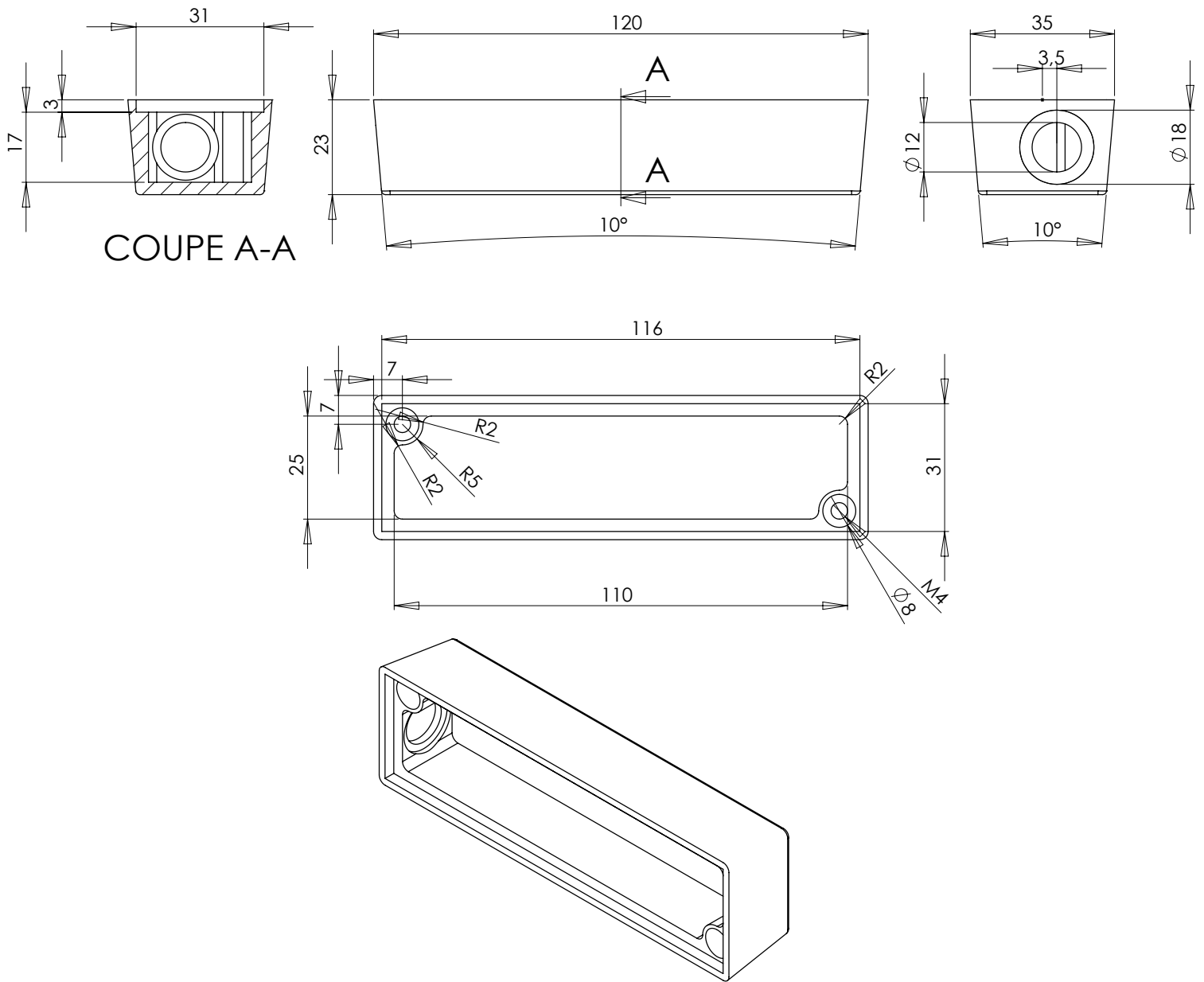
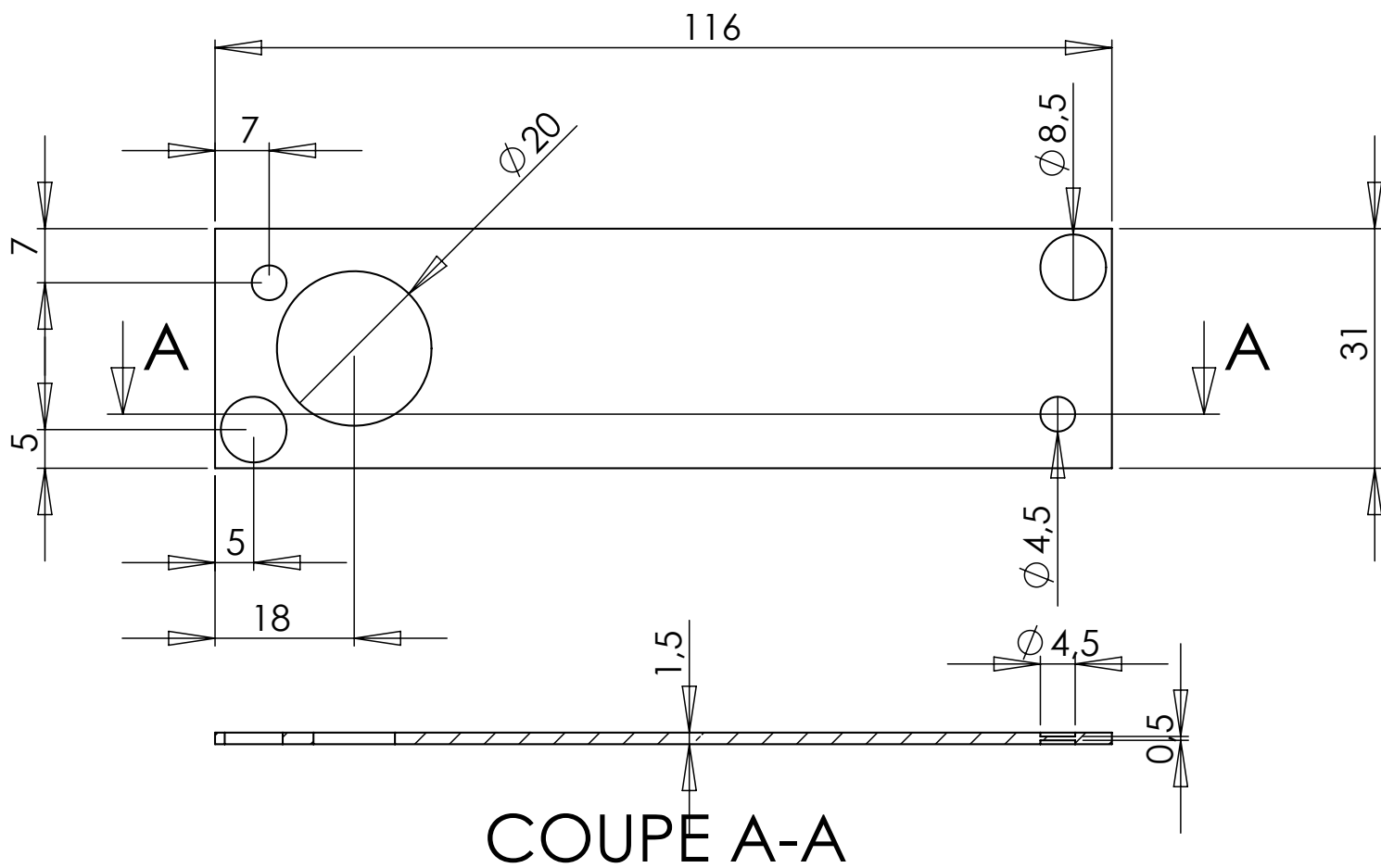


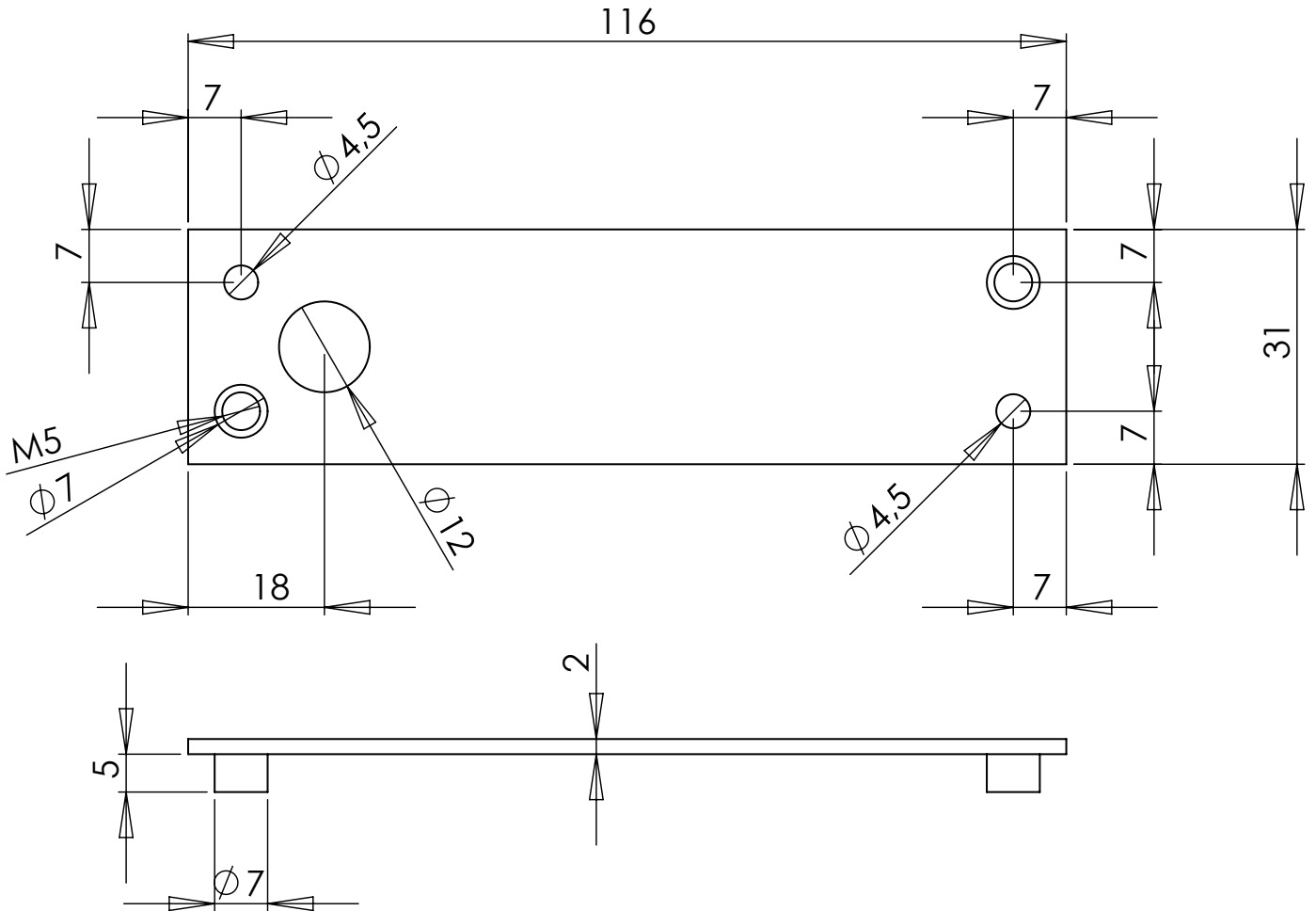


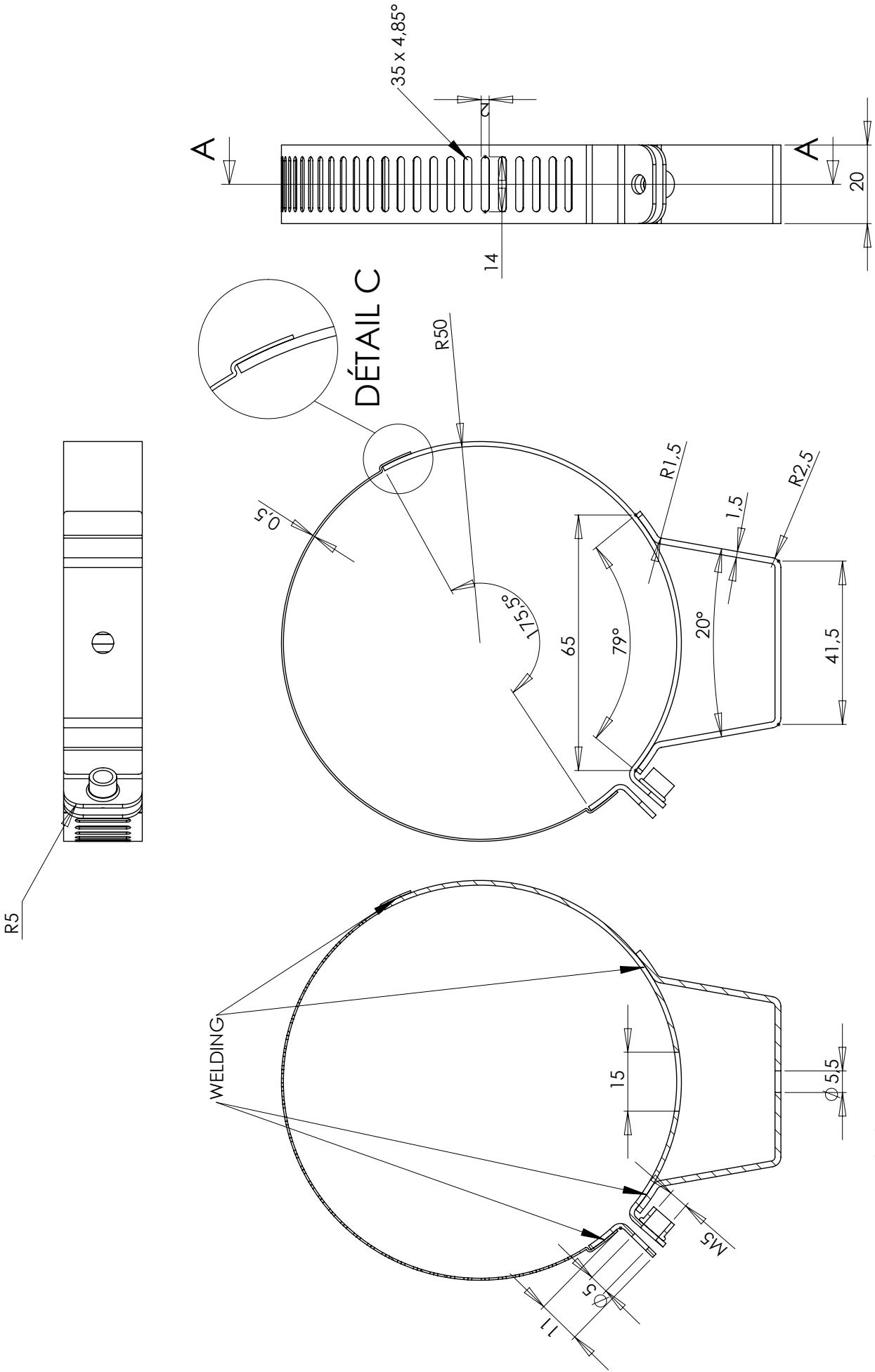
RANGE : BALISE	REF :	MATERIAL/FINISHING :
PART : BALISE 100-500 CH / BALISE 100-500 MESH CH		
REV N° : 1		

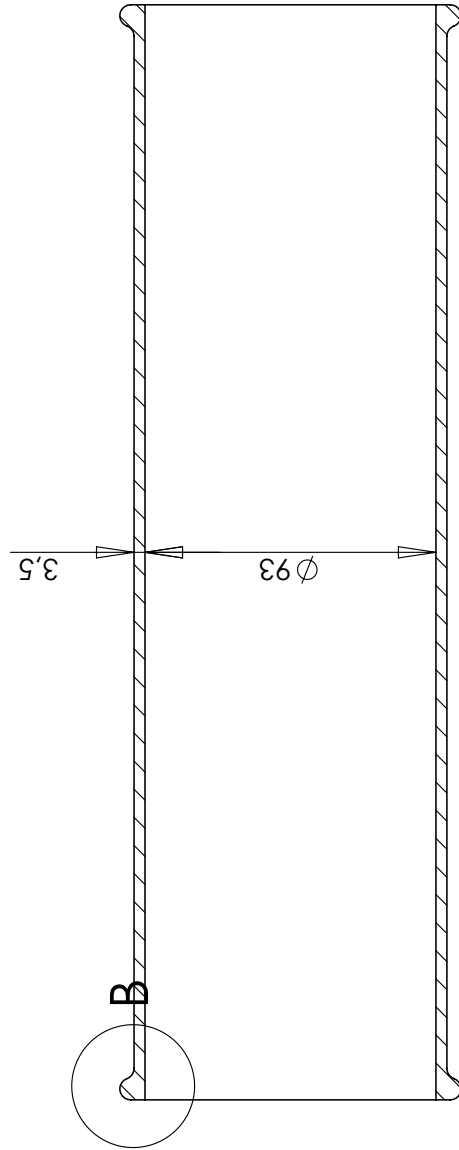
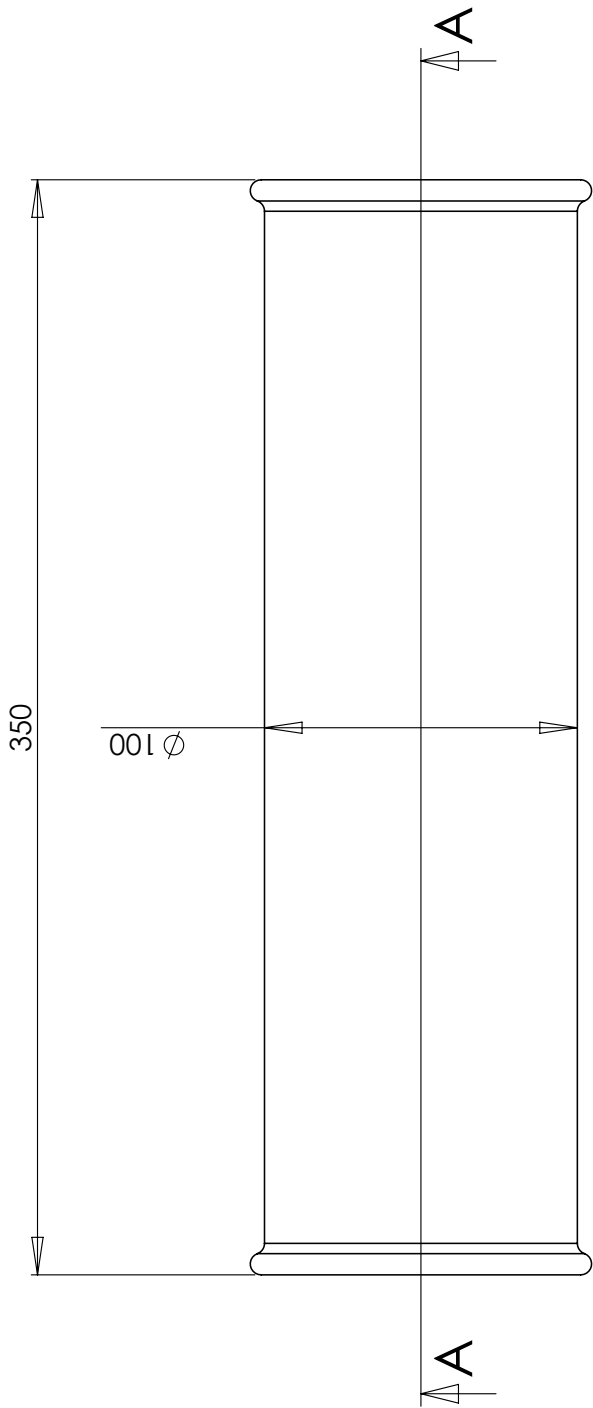




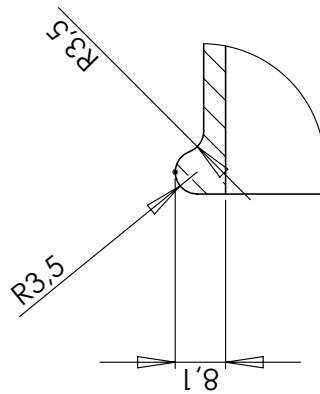
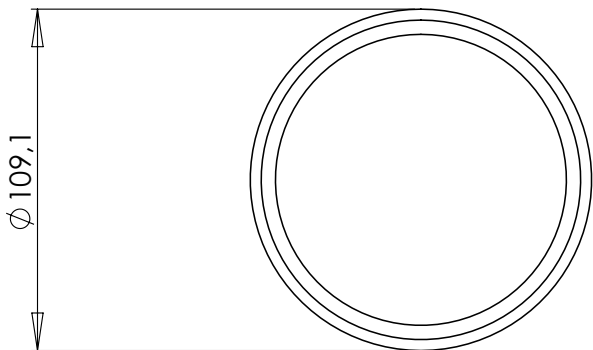
COUPE A-A



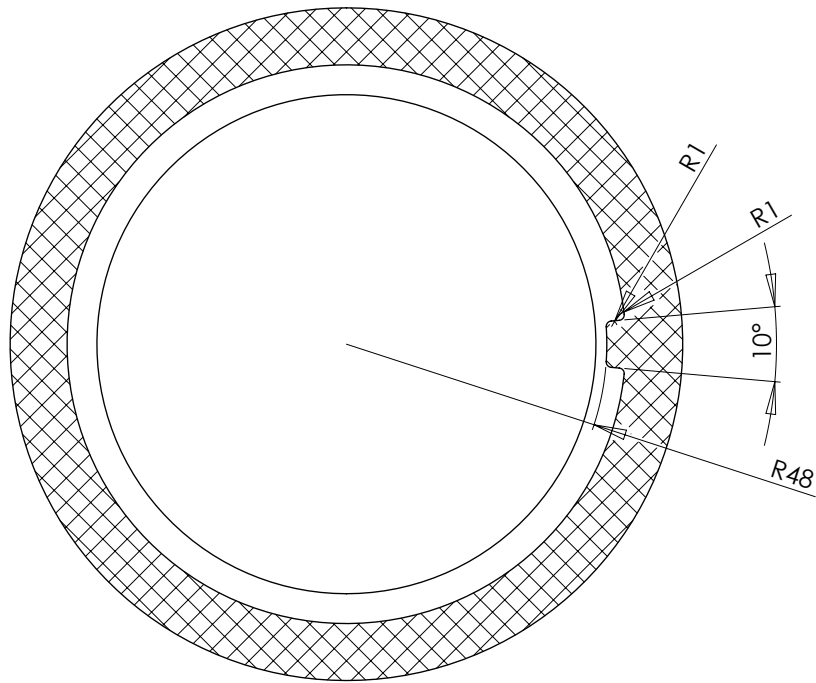




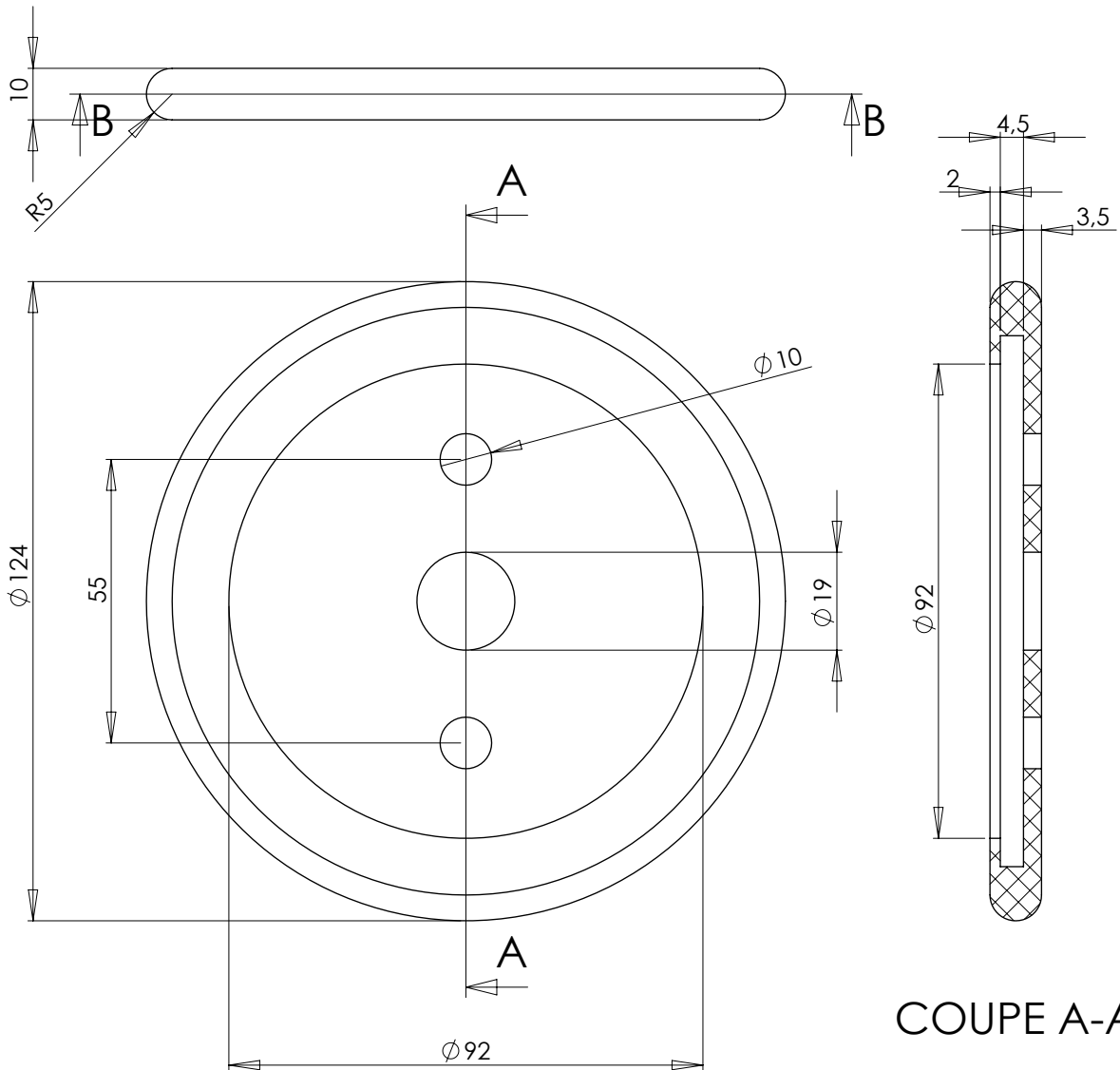
COUPE A-A



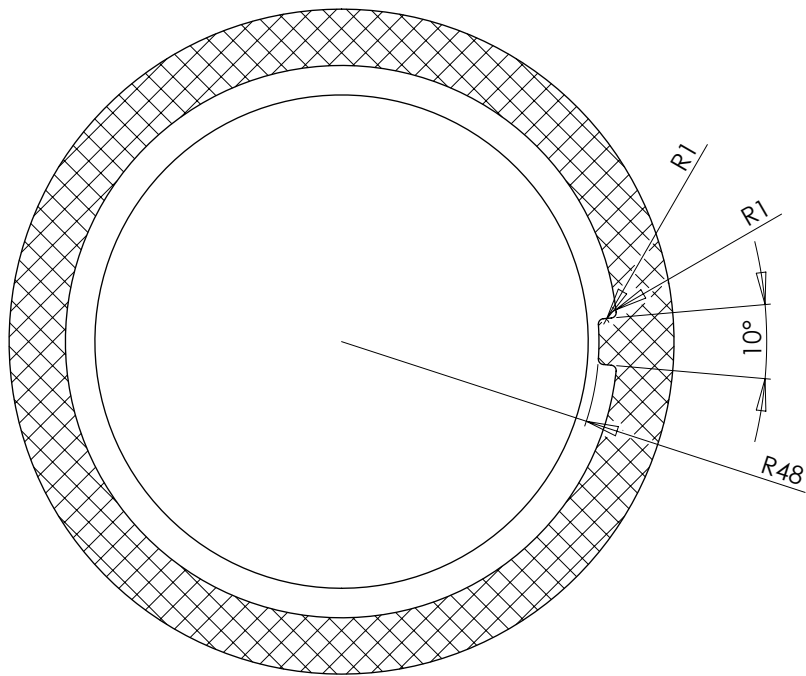
DÉTAIL B



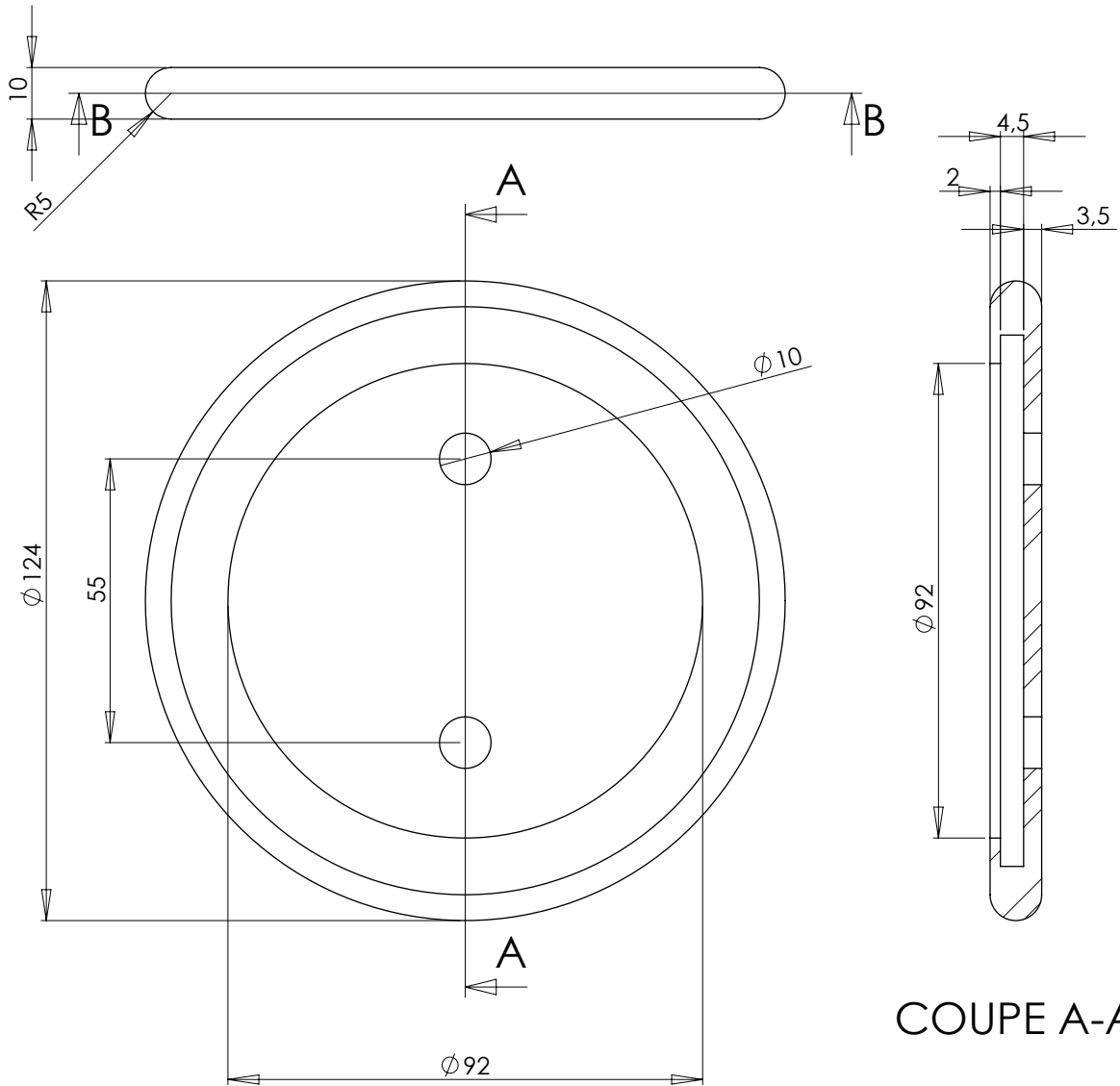
COUPE B-B



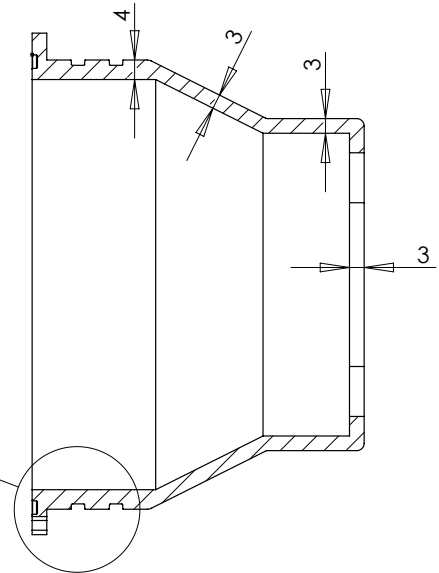
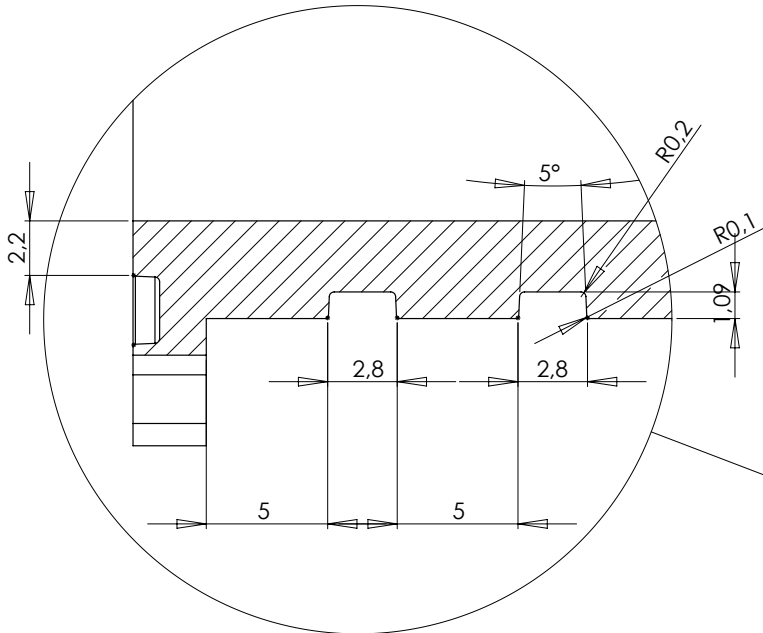
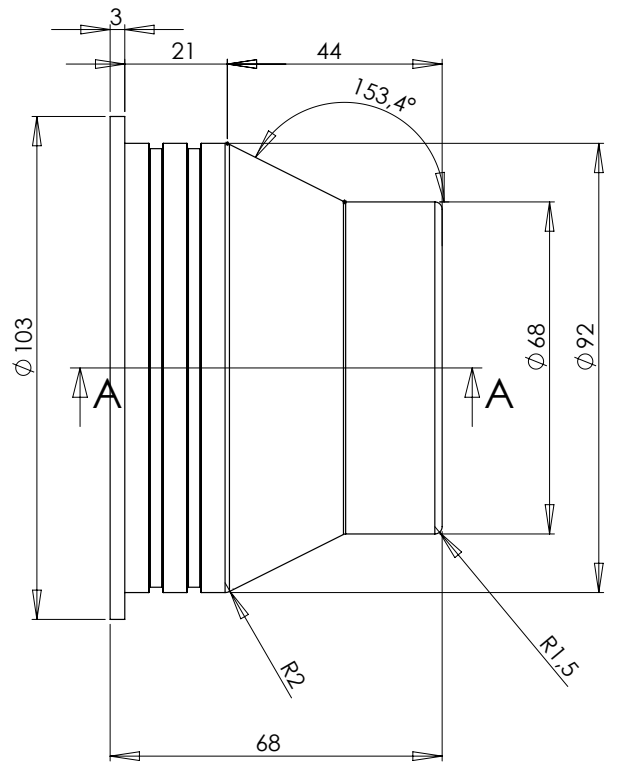
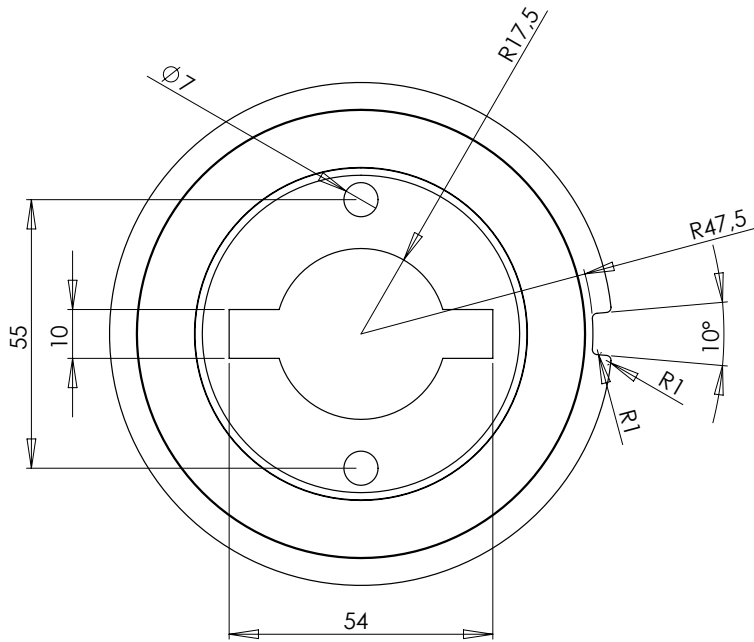
COUPE A-A



COUPE B-B

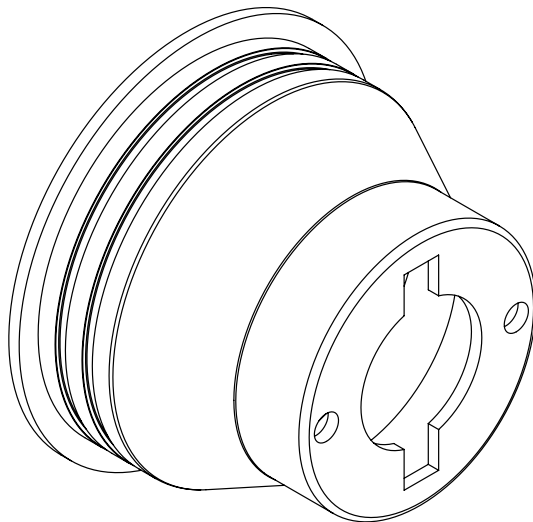


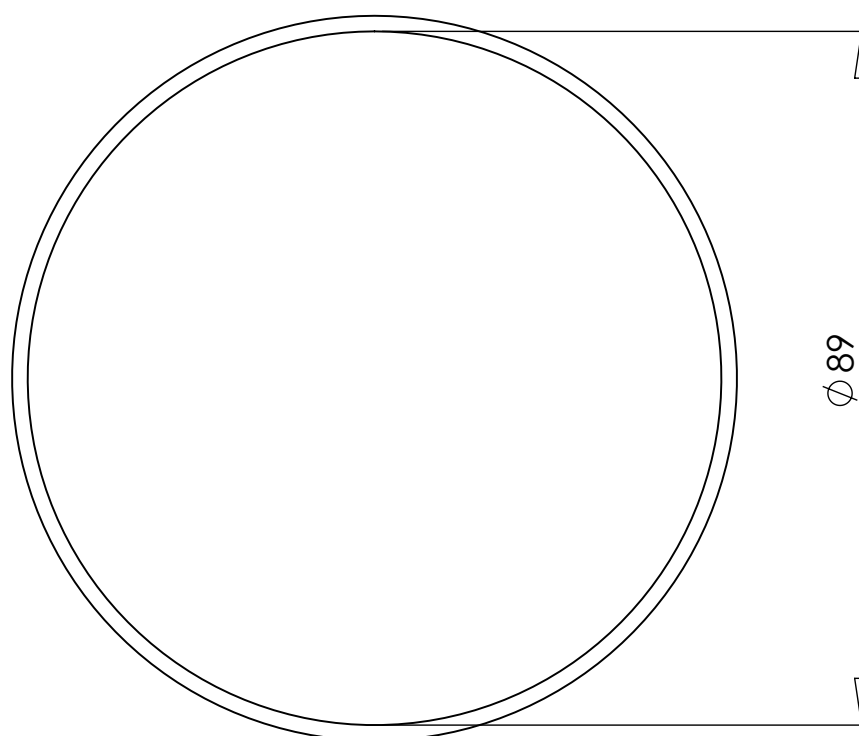
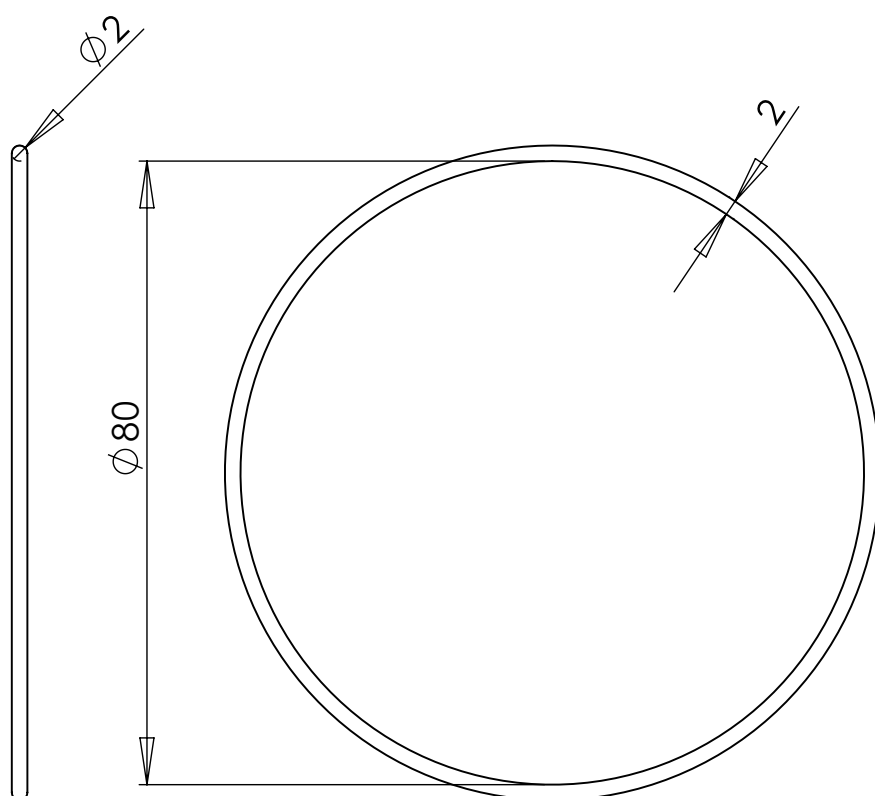
COUPE A-A



DÉTAIL B

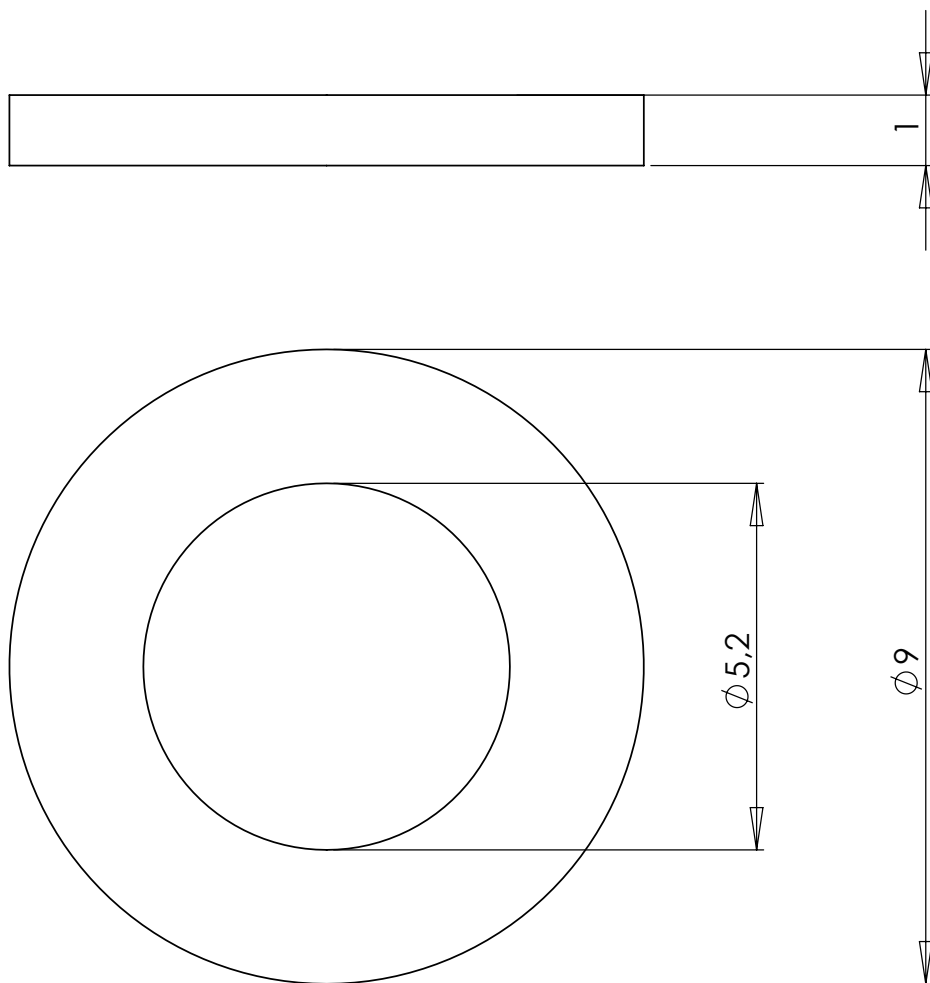
COUPE A-A



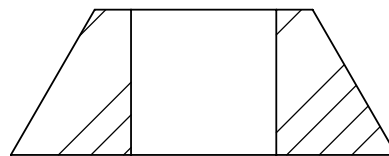
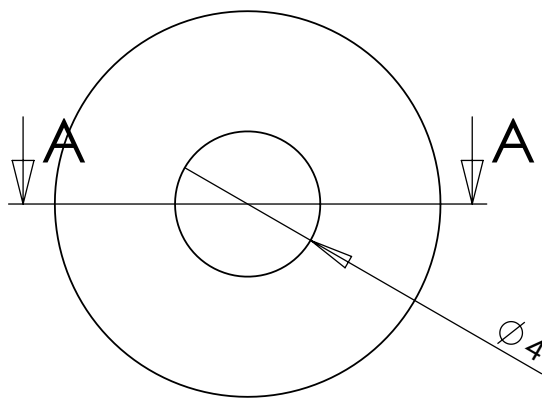
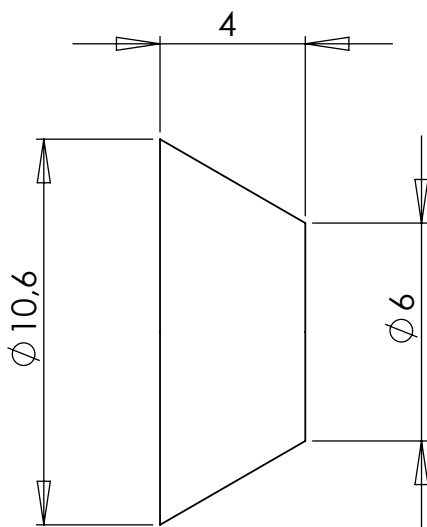


SEAL IN POSITION

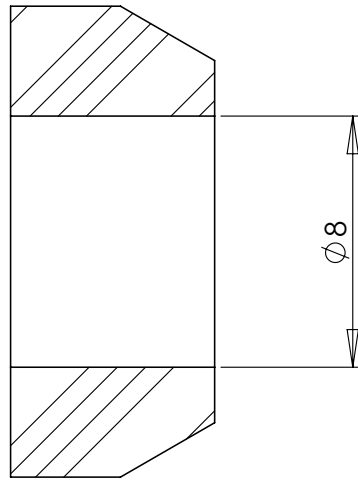
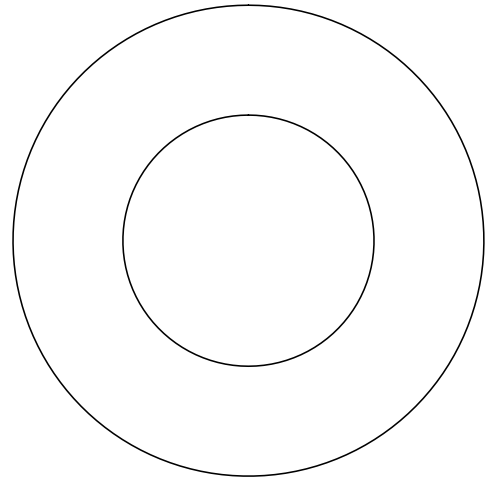
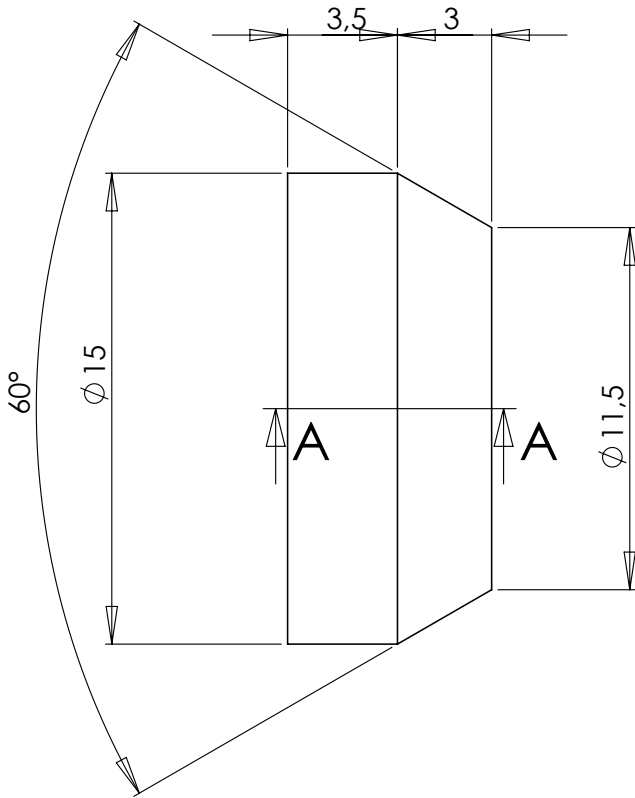
RANGE : BALISE	REF : 100	MATERIAL/FINISHING : BLACK SILICONE
PART : TOTIC SEAL		
REV N° : 1		



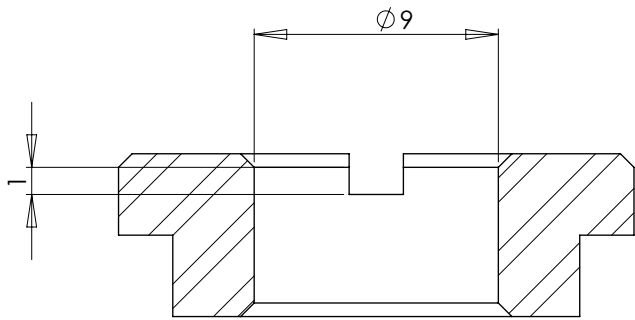
RANGE : BALISE	REF :	MATERIAL/FINISHING : BLACK NYLON
PART : M5 WASHER		
REV N° : 1		



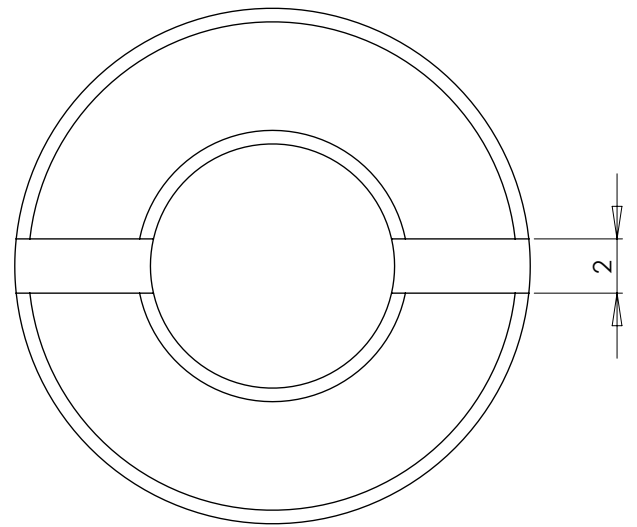
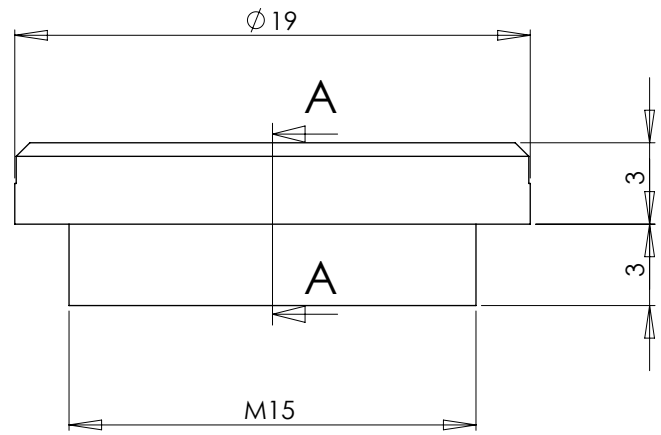
COUPE A-A

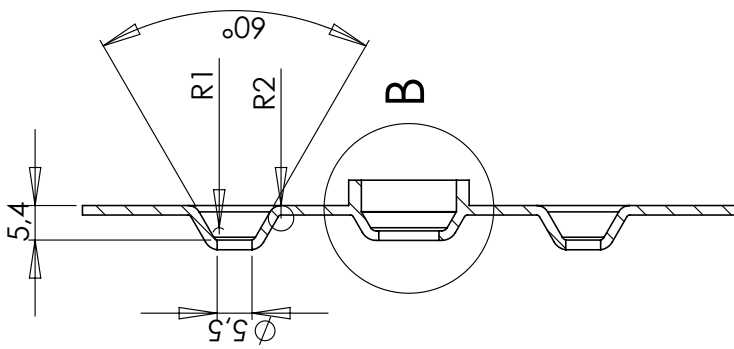
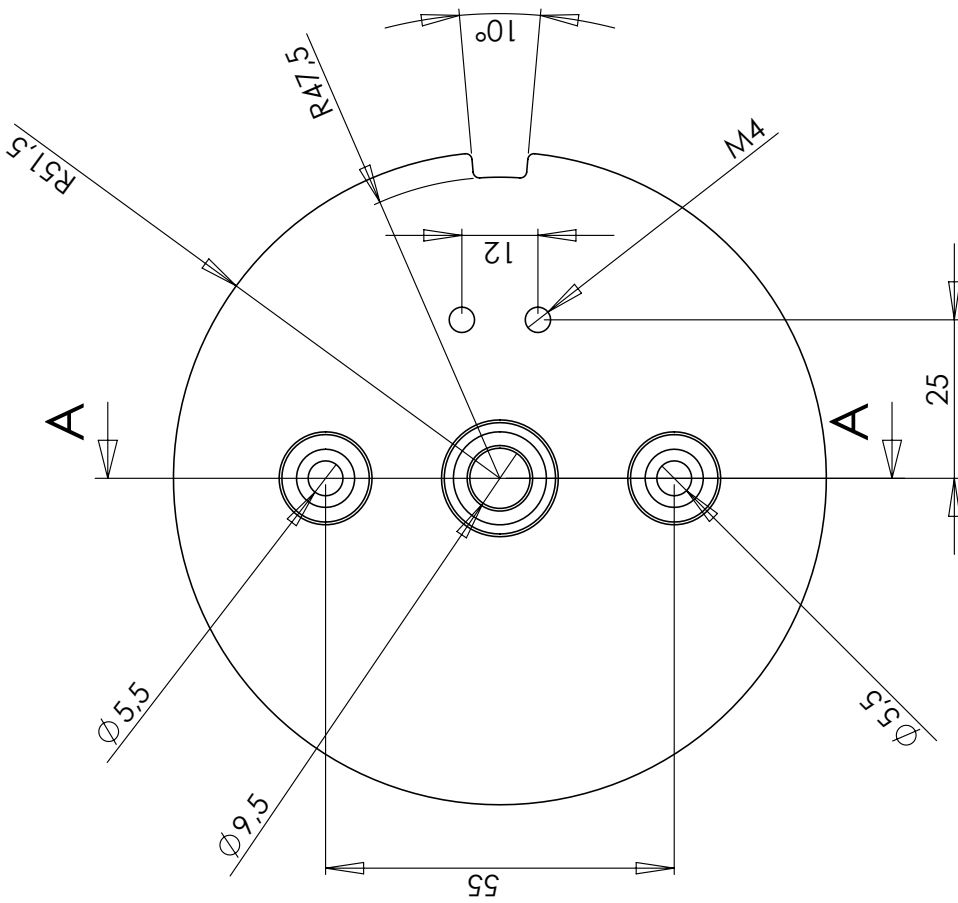
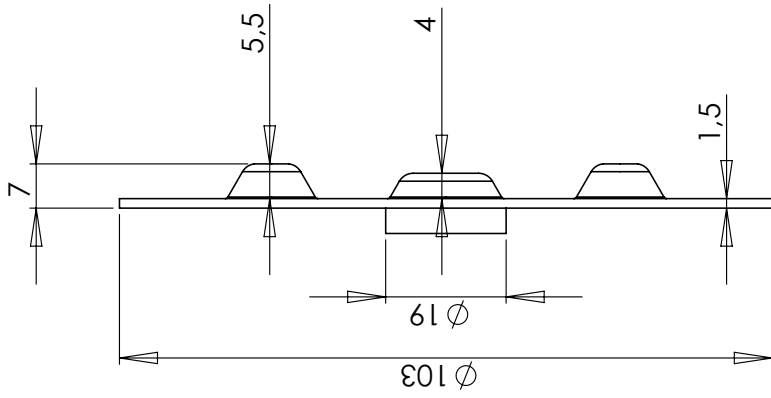


COUPE A-A

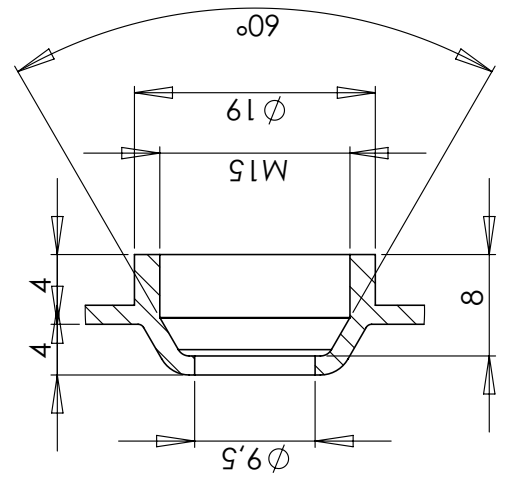


COUPE A-A

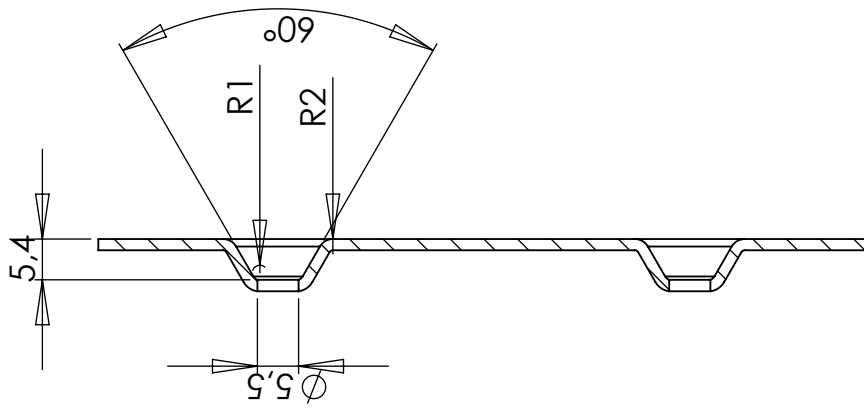
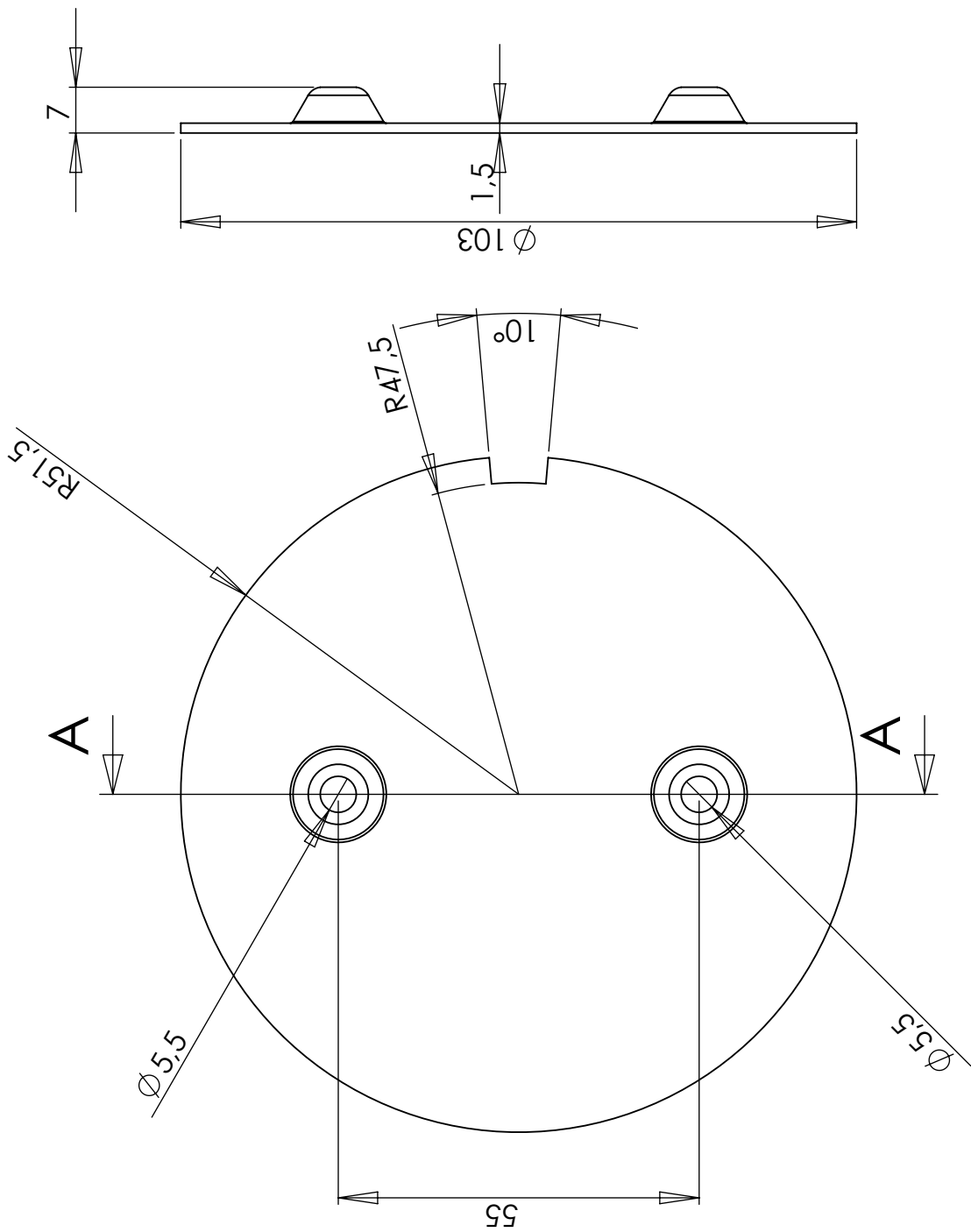




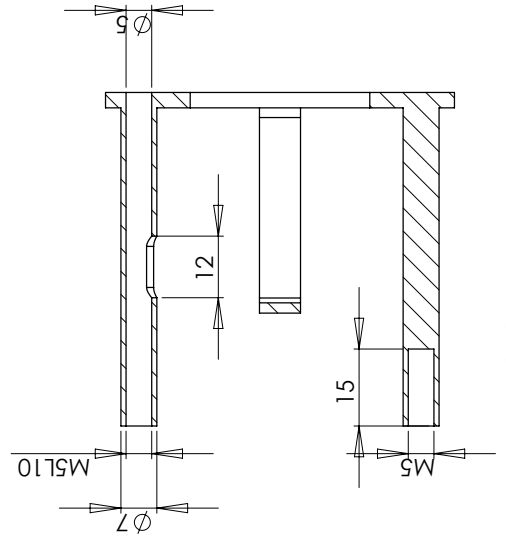
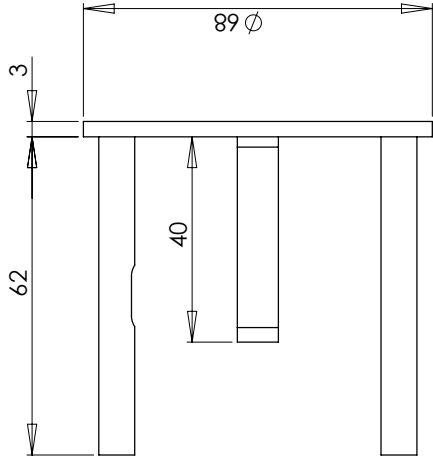
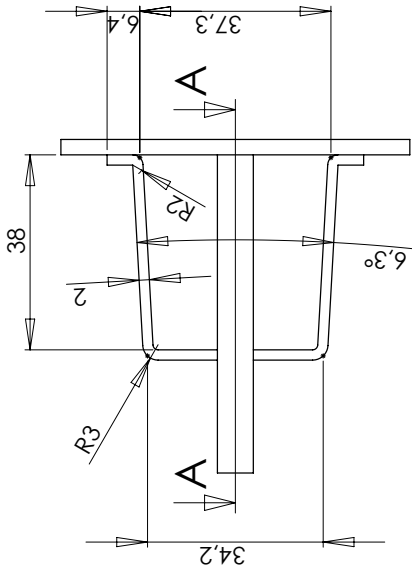
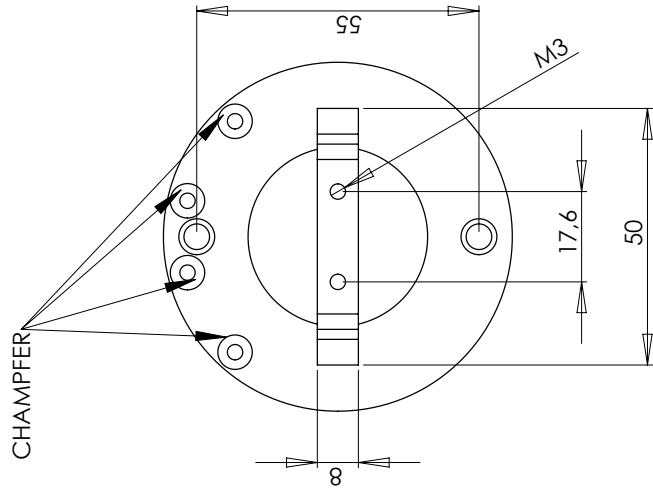
COUPE A-A



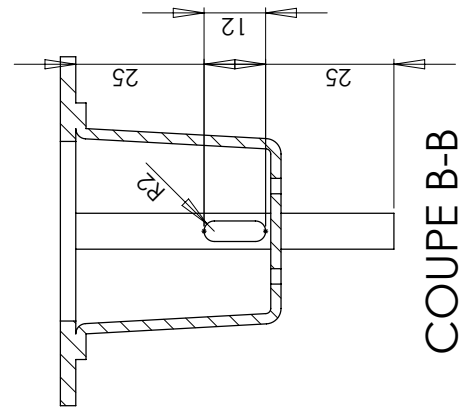
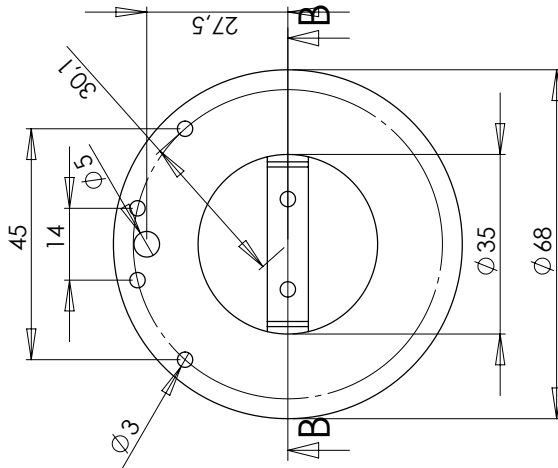
DÉTAIL B



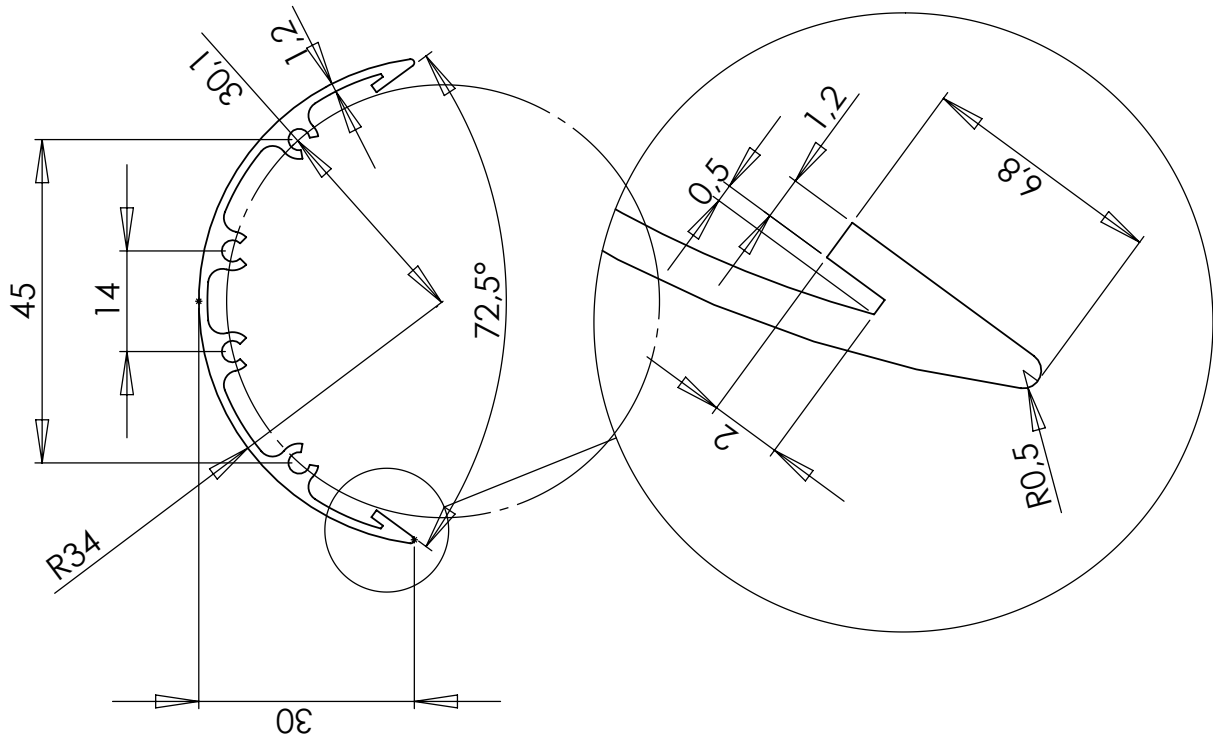
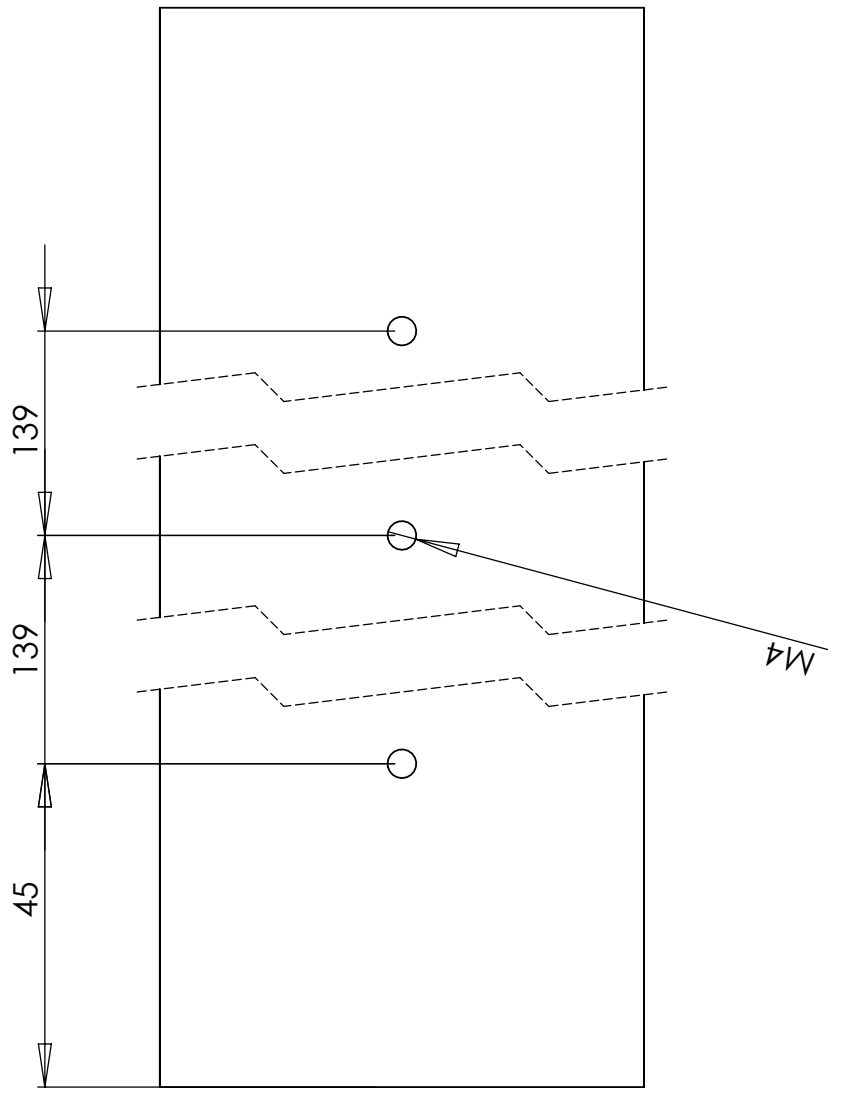
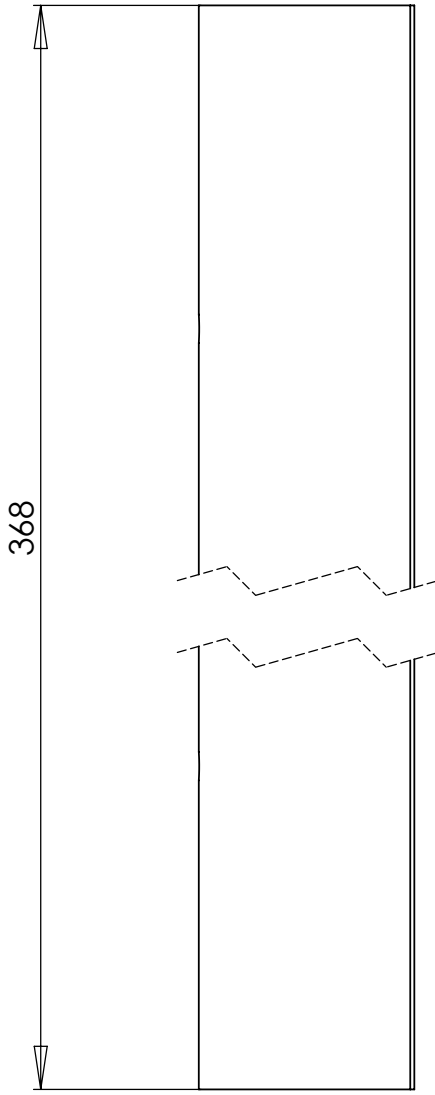
COUPE A-A



COUPE A-A



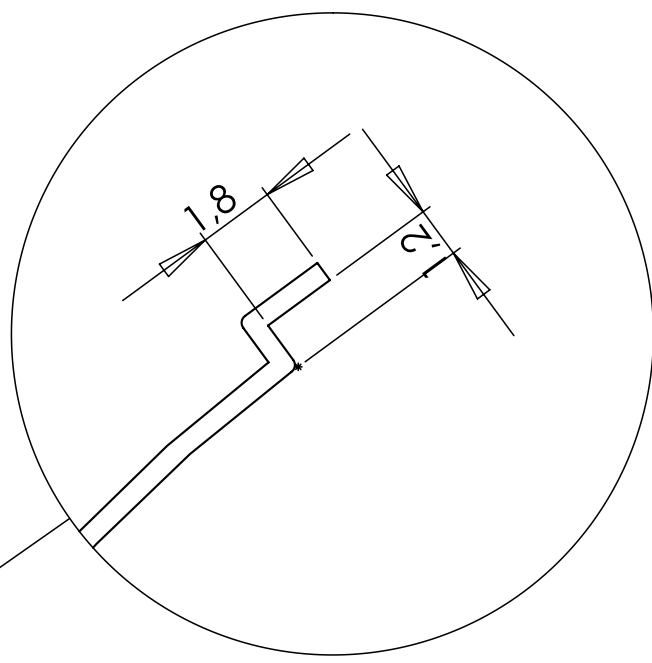
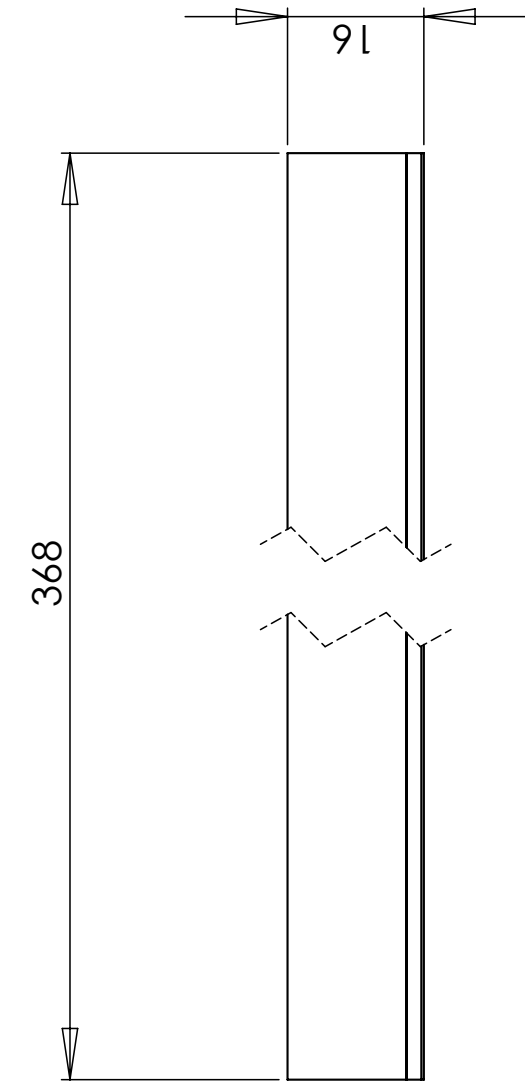
COUPE B-B



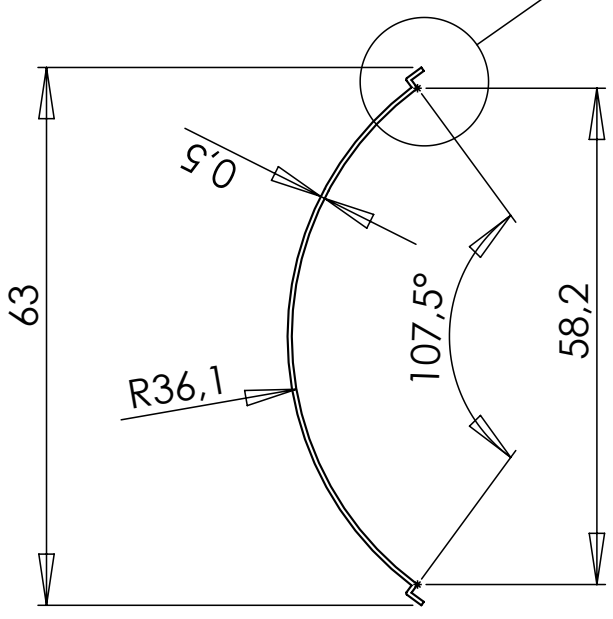
DÉTAIL A

RANGE : BALISE	REF : 100-500
PART : REFLECTOR PROFIL	
REV N° : 1	

MATERIAL/FINISHING : STEEL / SATIN CHROME; COPPERE- D; BRASSED

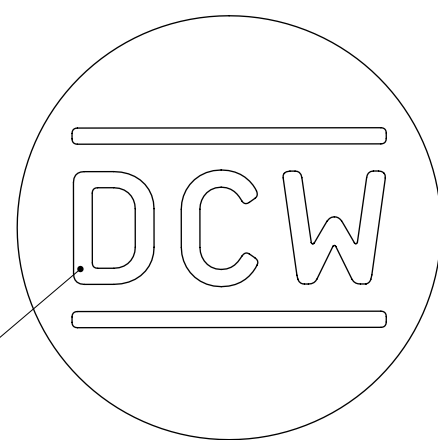
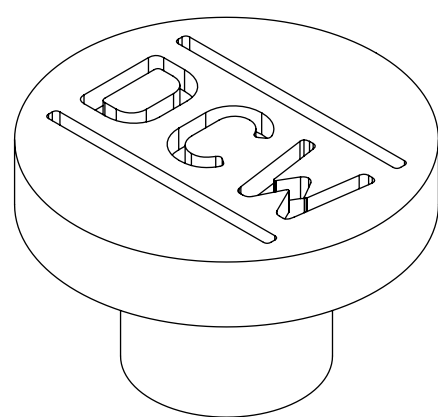
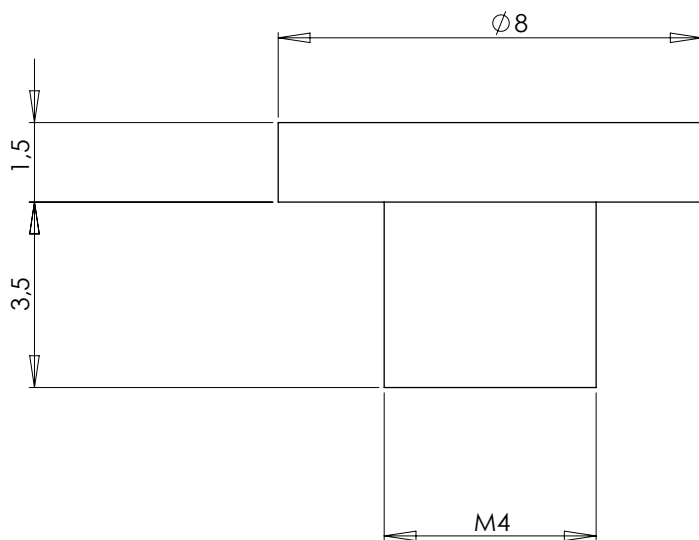


DÉTAIL A



RANGE : BALISE	REF : 100-500
PART : REFLECTOR SHEET	
REV N° : 1	

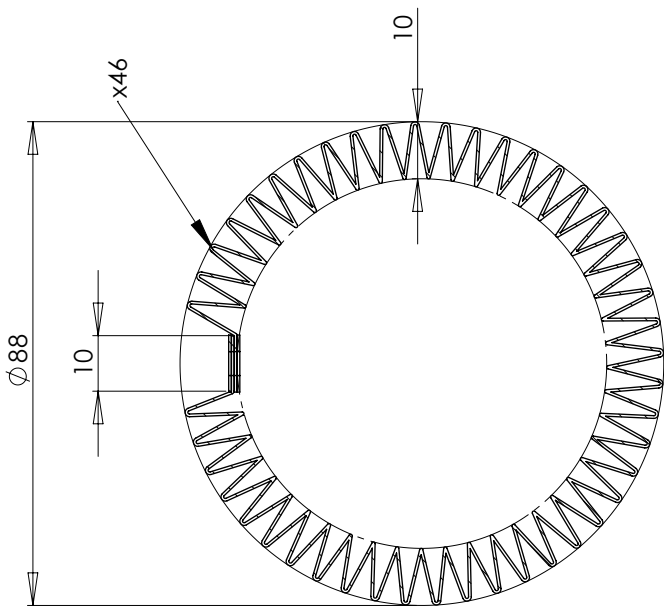
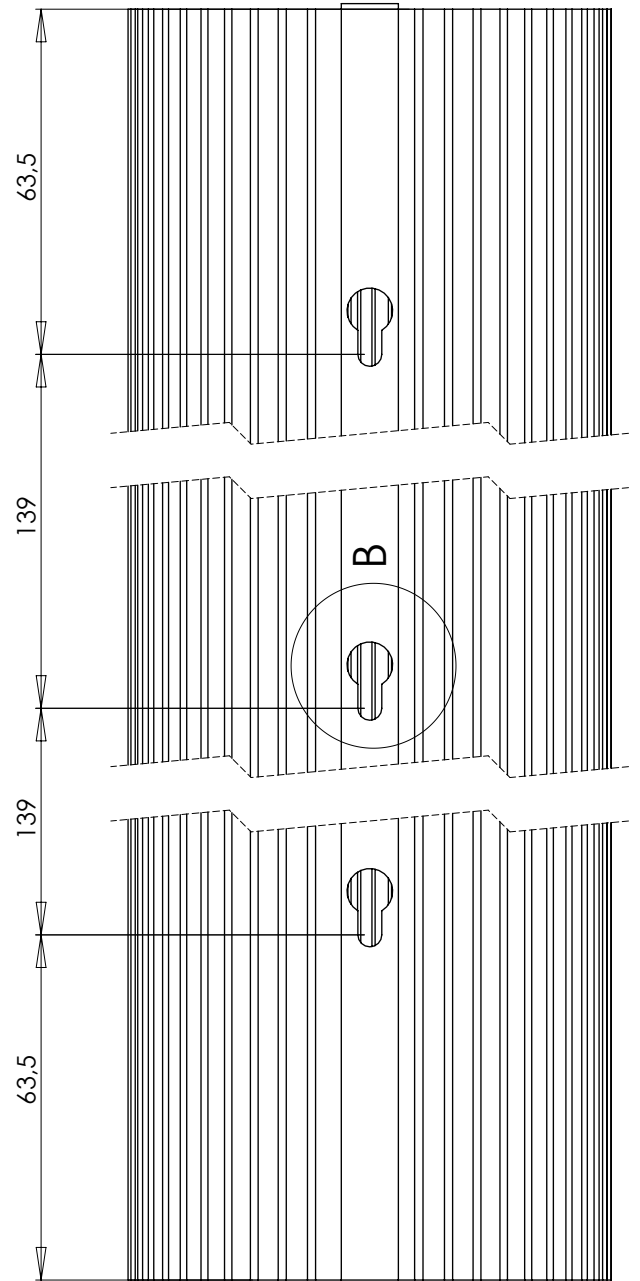
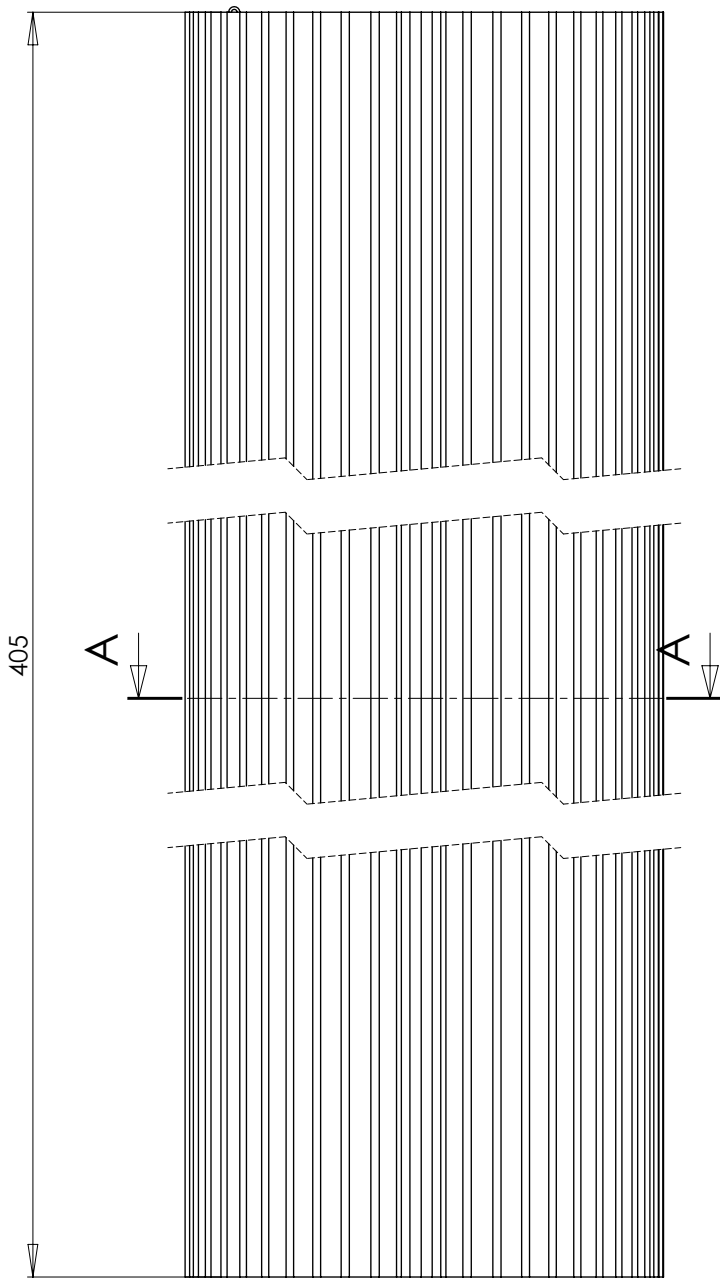
MATERIAL/FINISHING : STEEL / SATIN CHROME; COPPERE- D; BRASSED
--



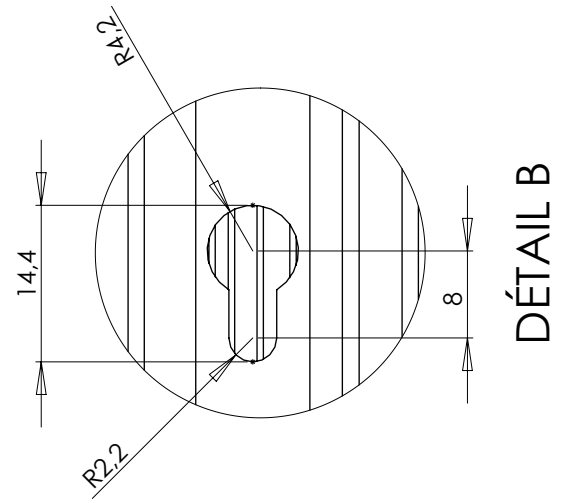
Engraved DCW logo



RANGE : BALISE	REF :	MATERIAL/FINISHING : STEEL CAST / SATIN CHROME; COPPERE- D; BRASSED
PART : TITON		
REV N° : 1		



COUPE A-A



DÉTAIL B

