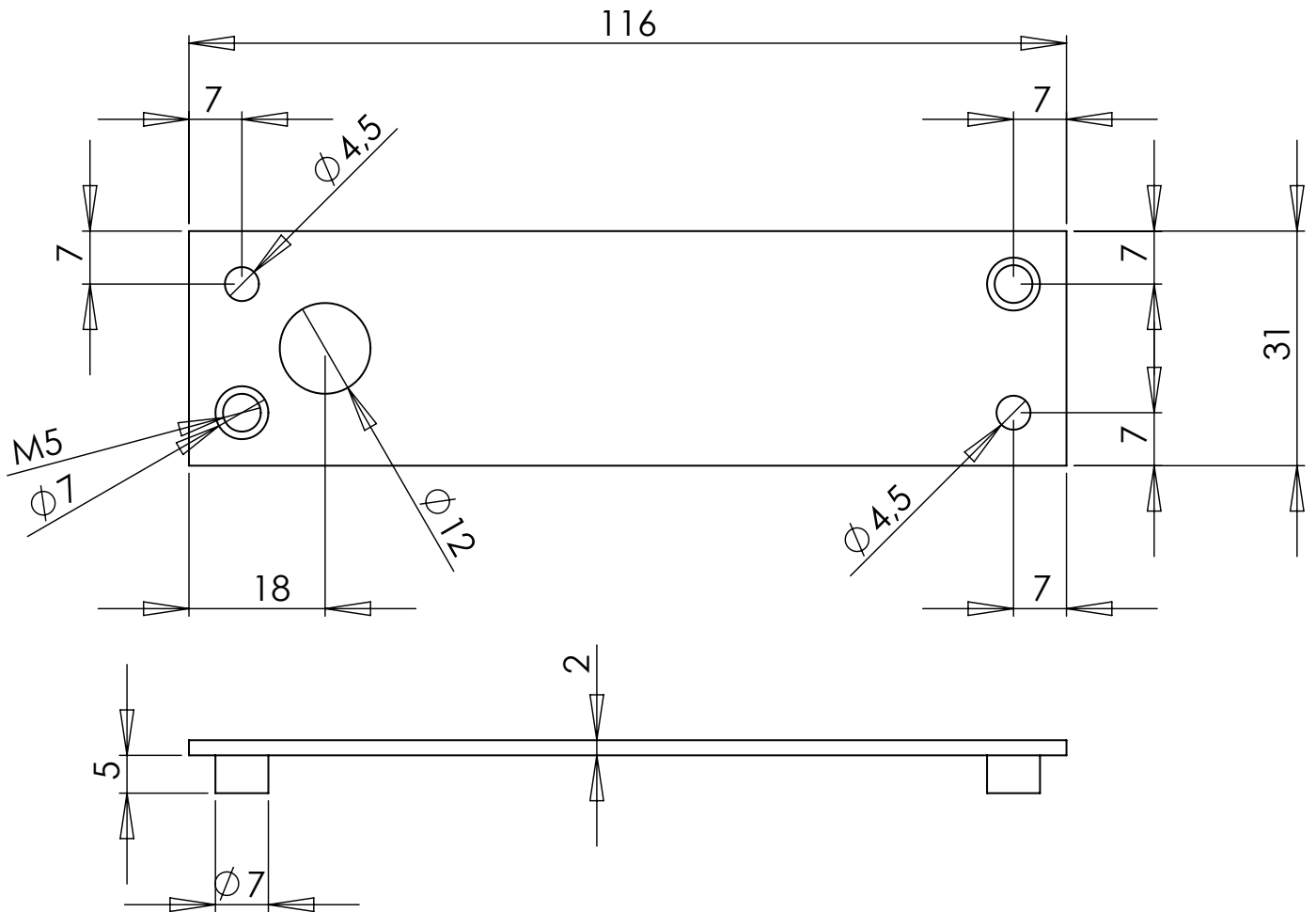
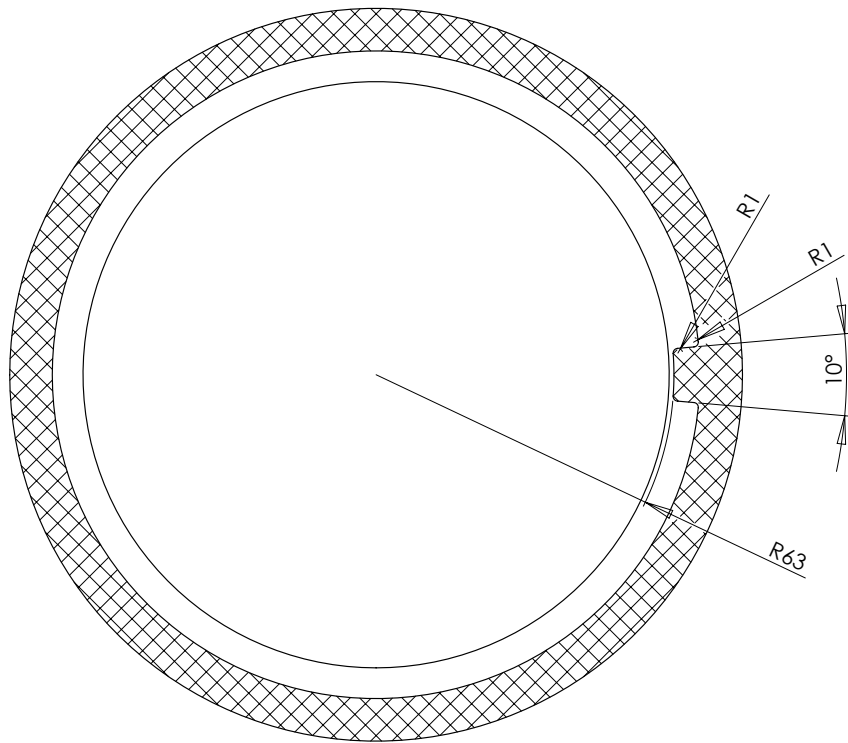


COUPE A-A

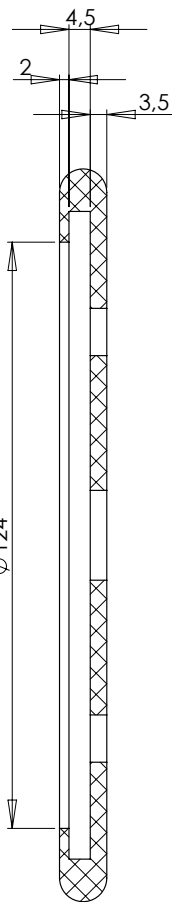
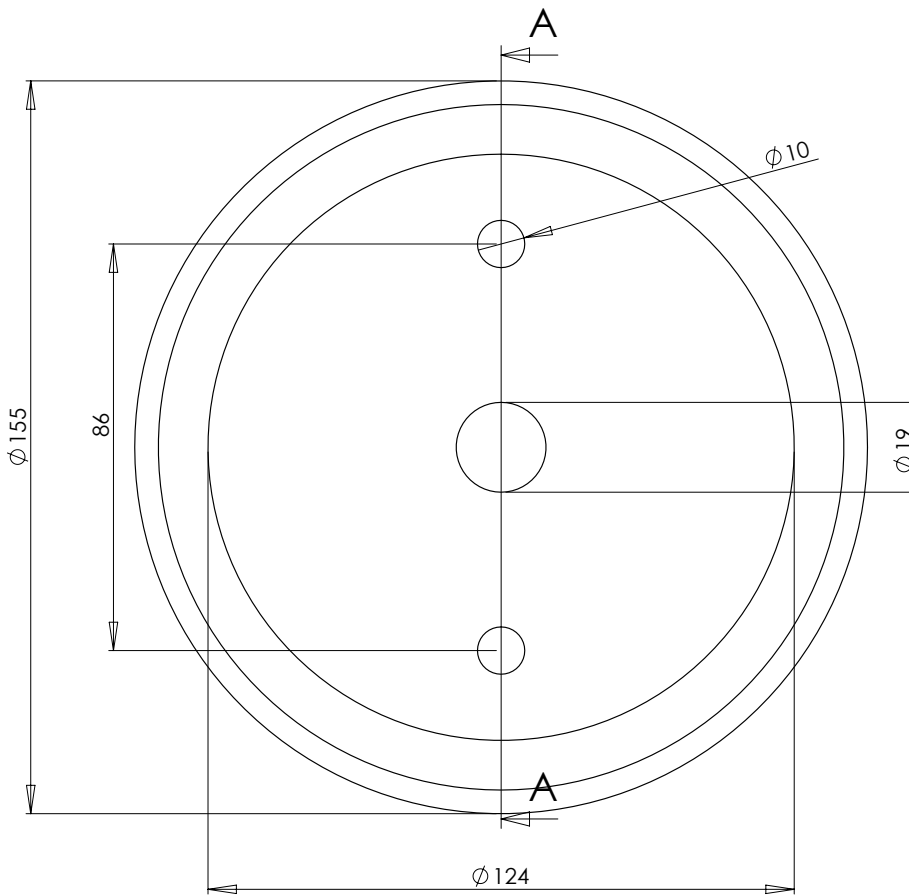
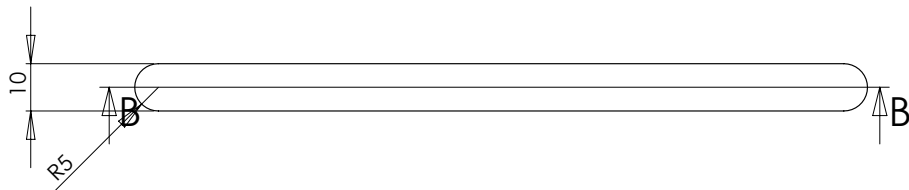


RANGE : BALISE	REF :	MATERIAL/FINISHING : STAINLESS STEEL
PART : TERMINAL BOX COVER		
REV N° : 1		

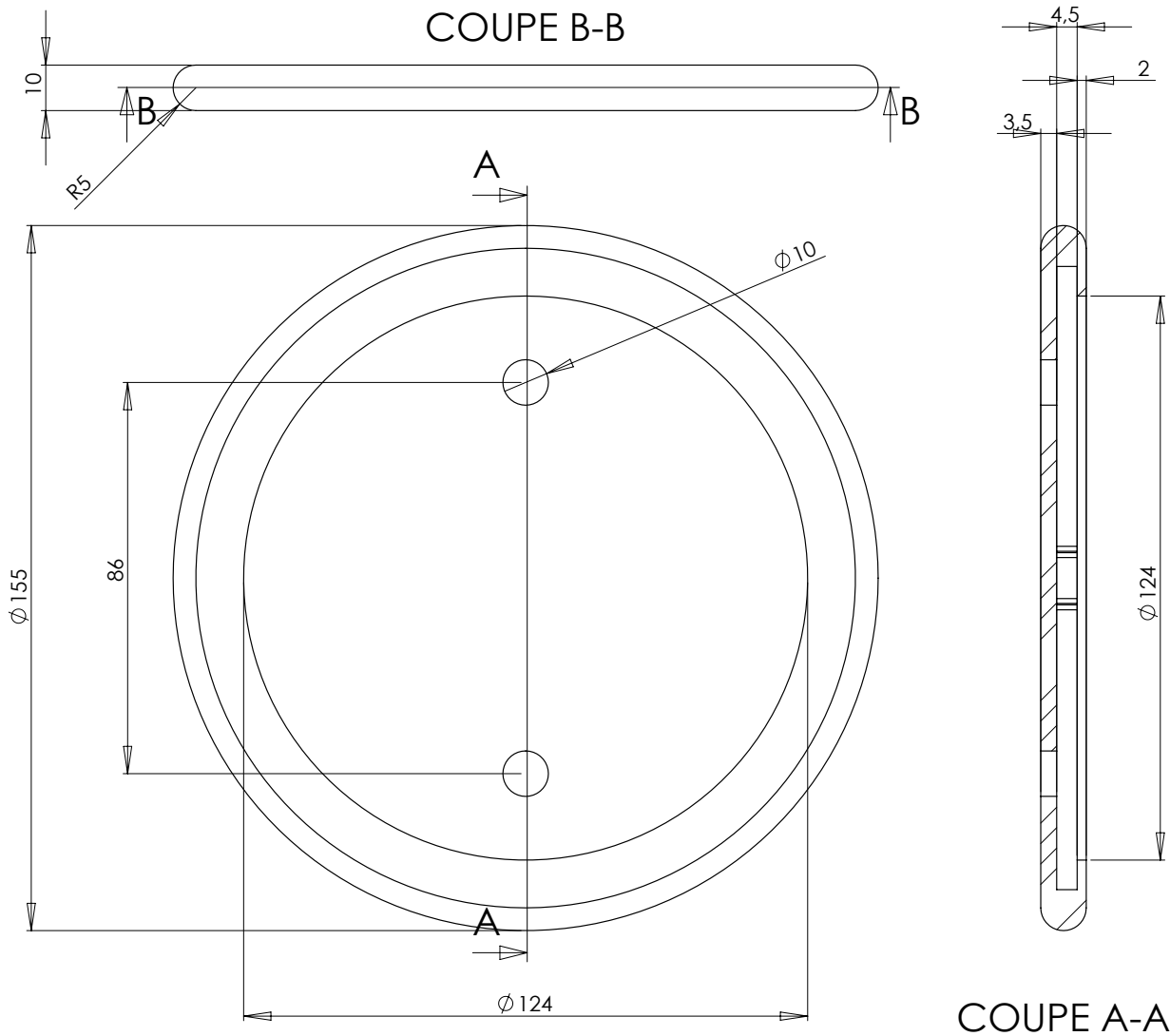
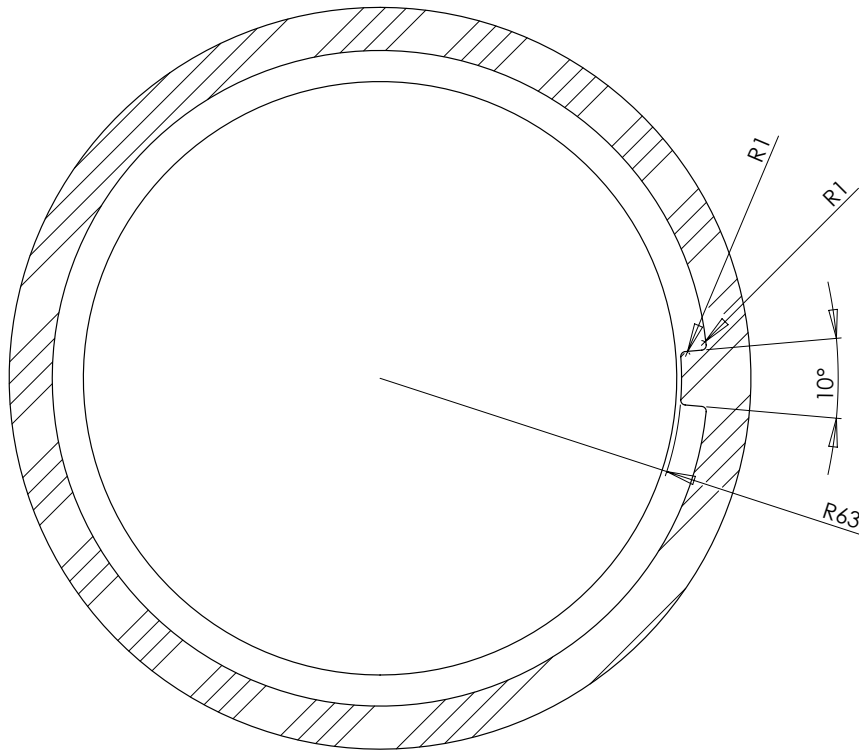




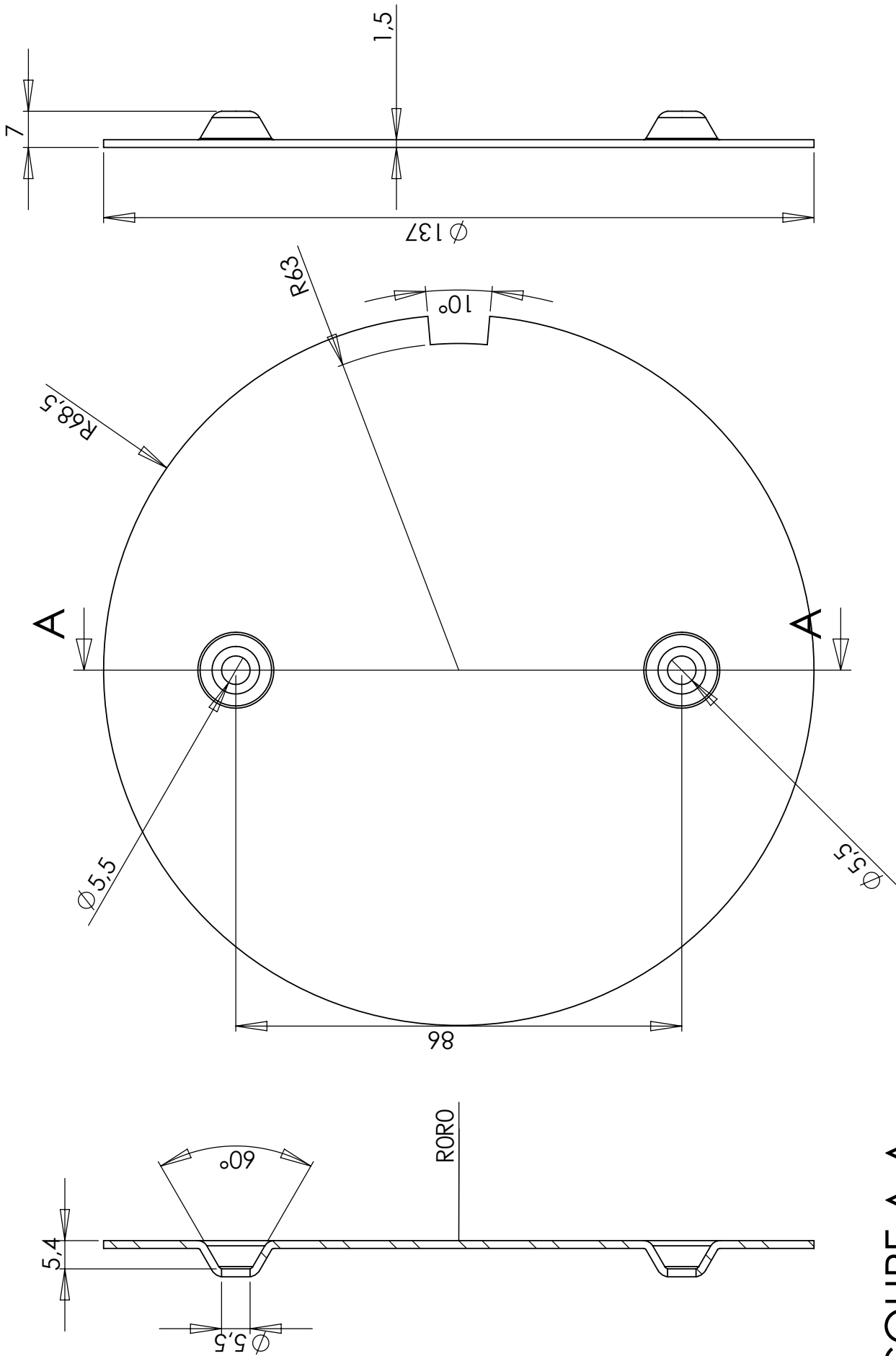
COUPE B-B



COUPE A-A







COUPE A-A

**DCW**  
ÉDITIONS

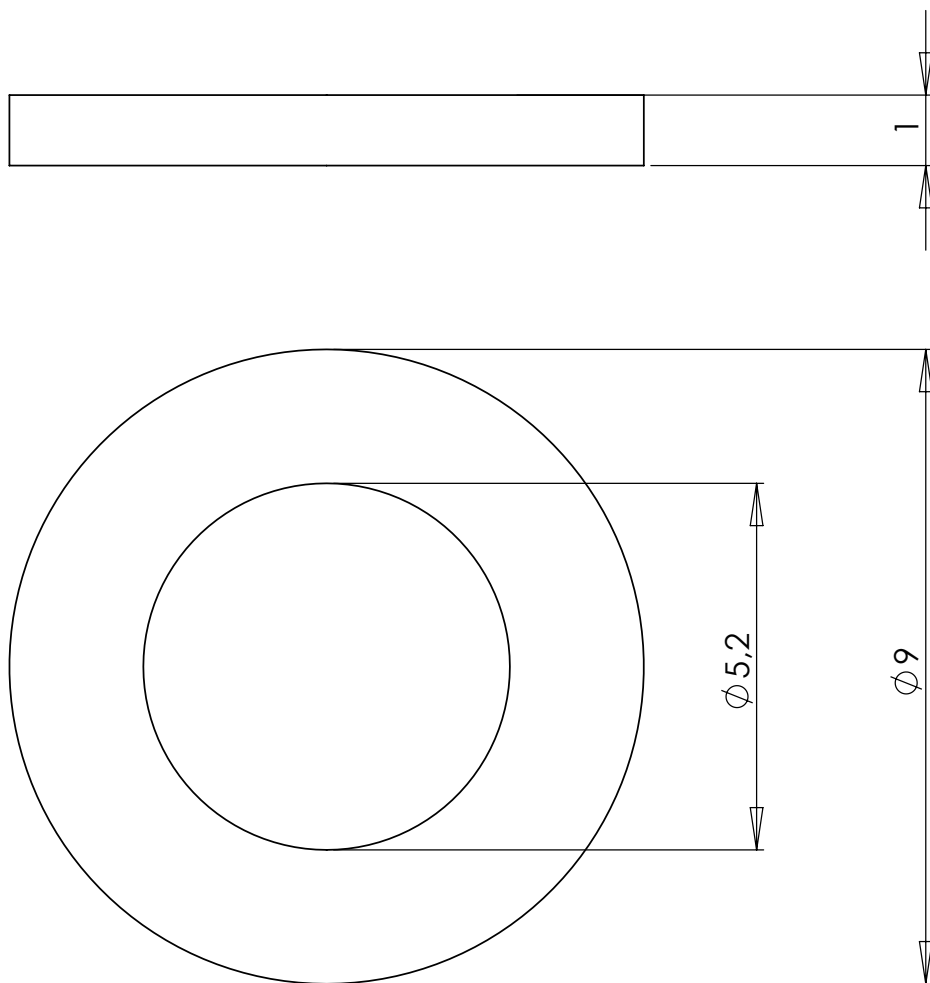
RANGE : BALISE

REF : 135

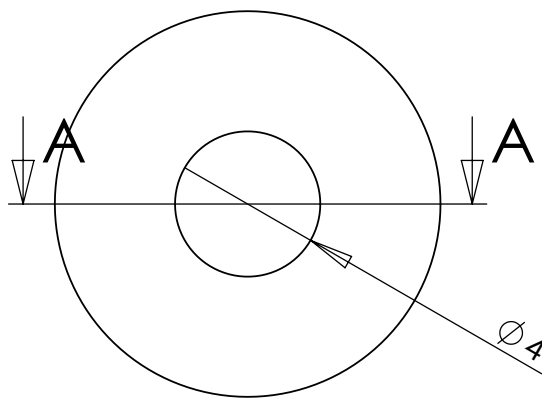
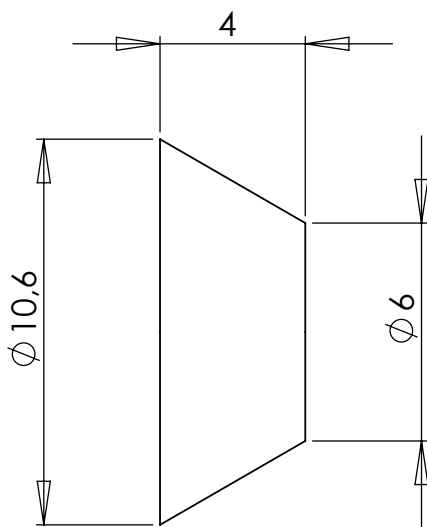
MATERIAL/FINISHING :  
STAINLESS STEEL

PART : UNWIRED SHEET

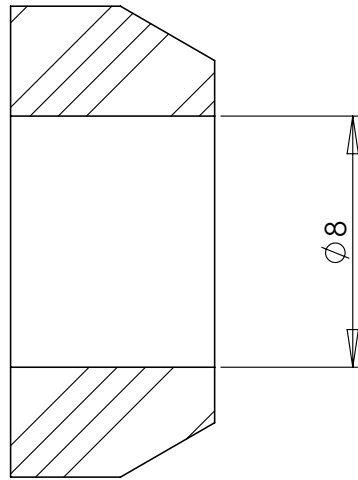
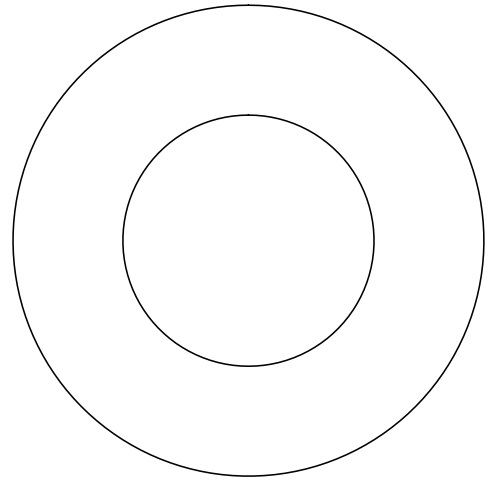
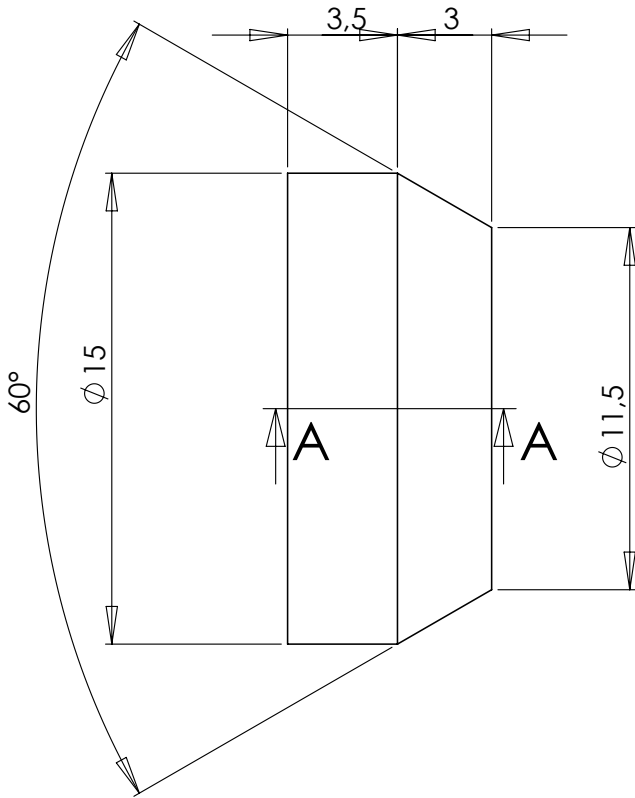
REV N° : 1



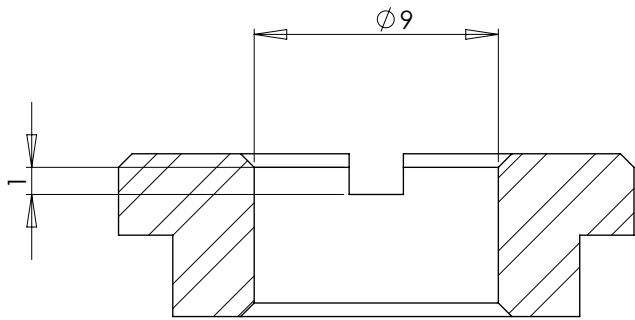
RANGE : BALISE	REF :	MATERIAL/FINISHING : BLACK NYLON
PART : M5 WASHER		
REV N° : 1		



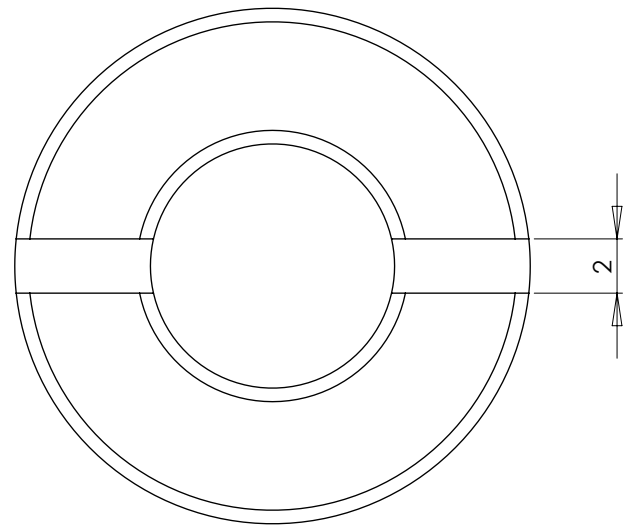
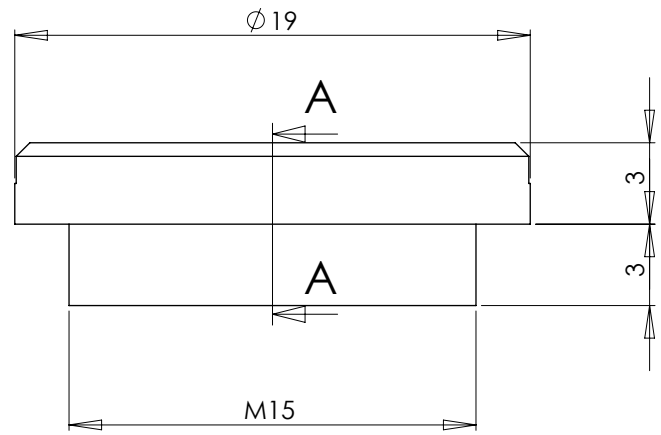
COUPE A-A

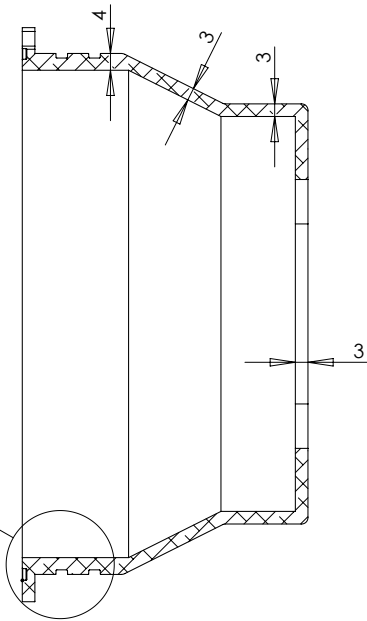
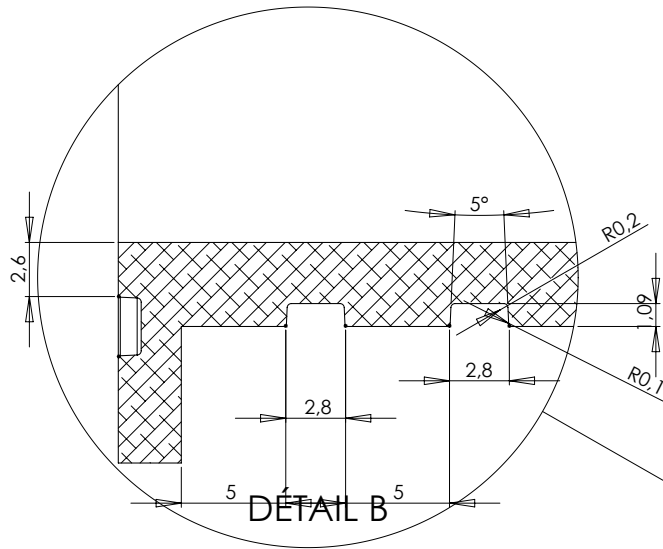
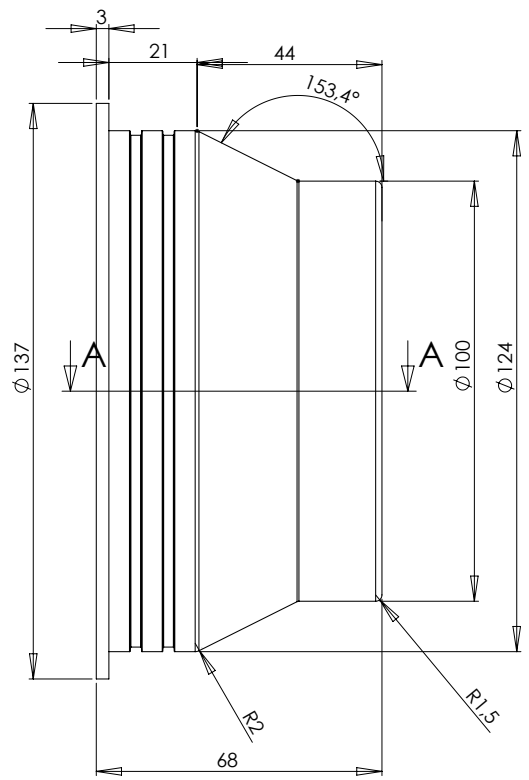
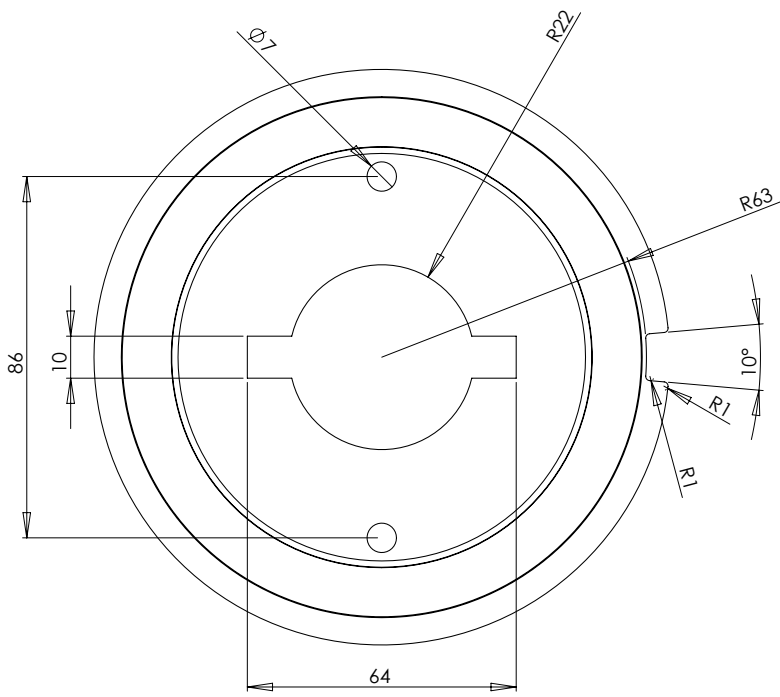


COUPE A-A

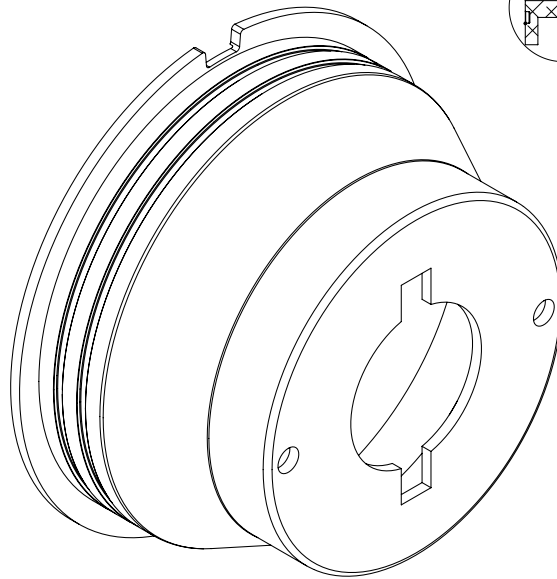


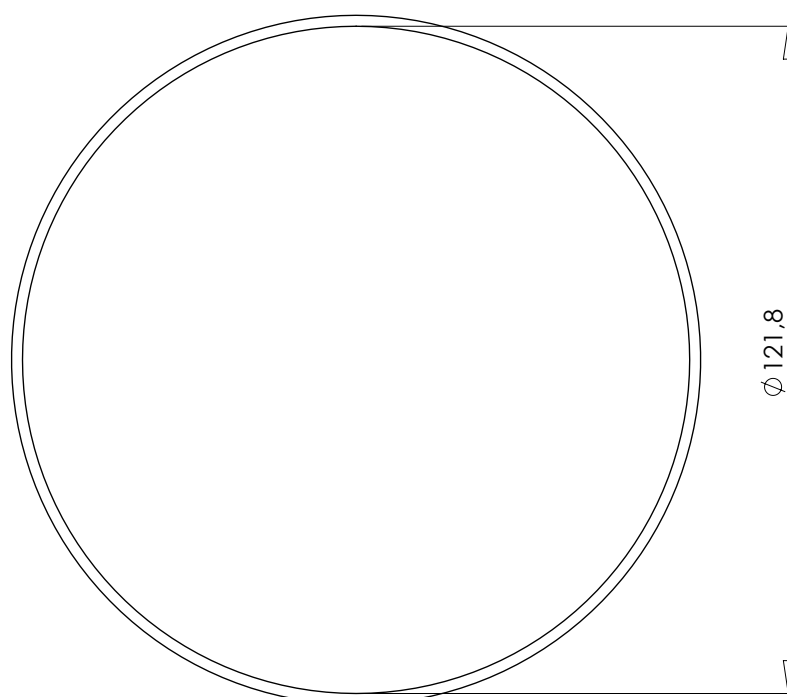
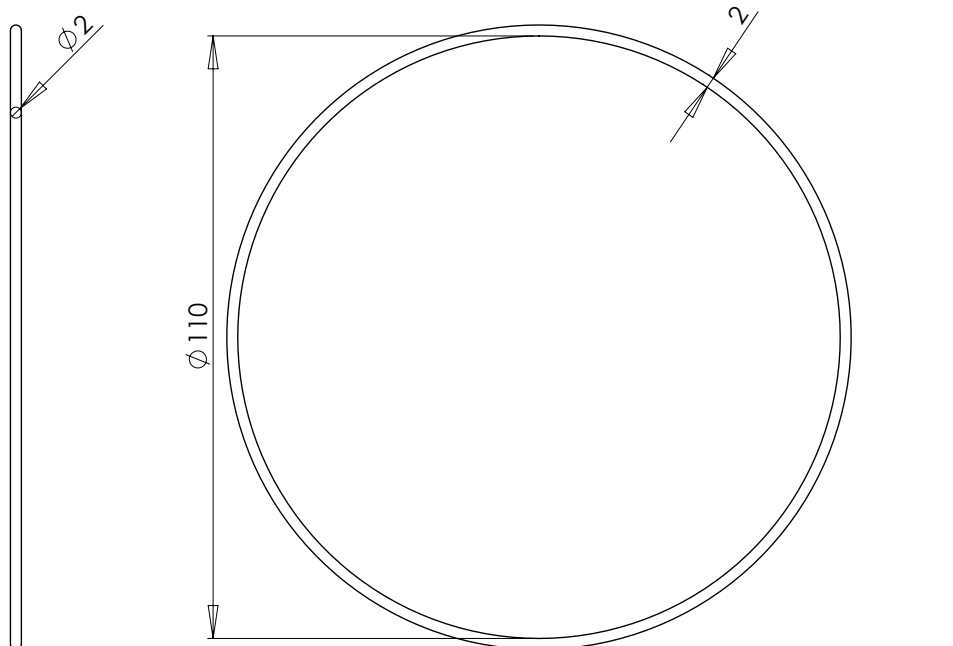
COUPE A-A





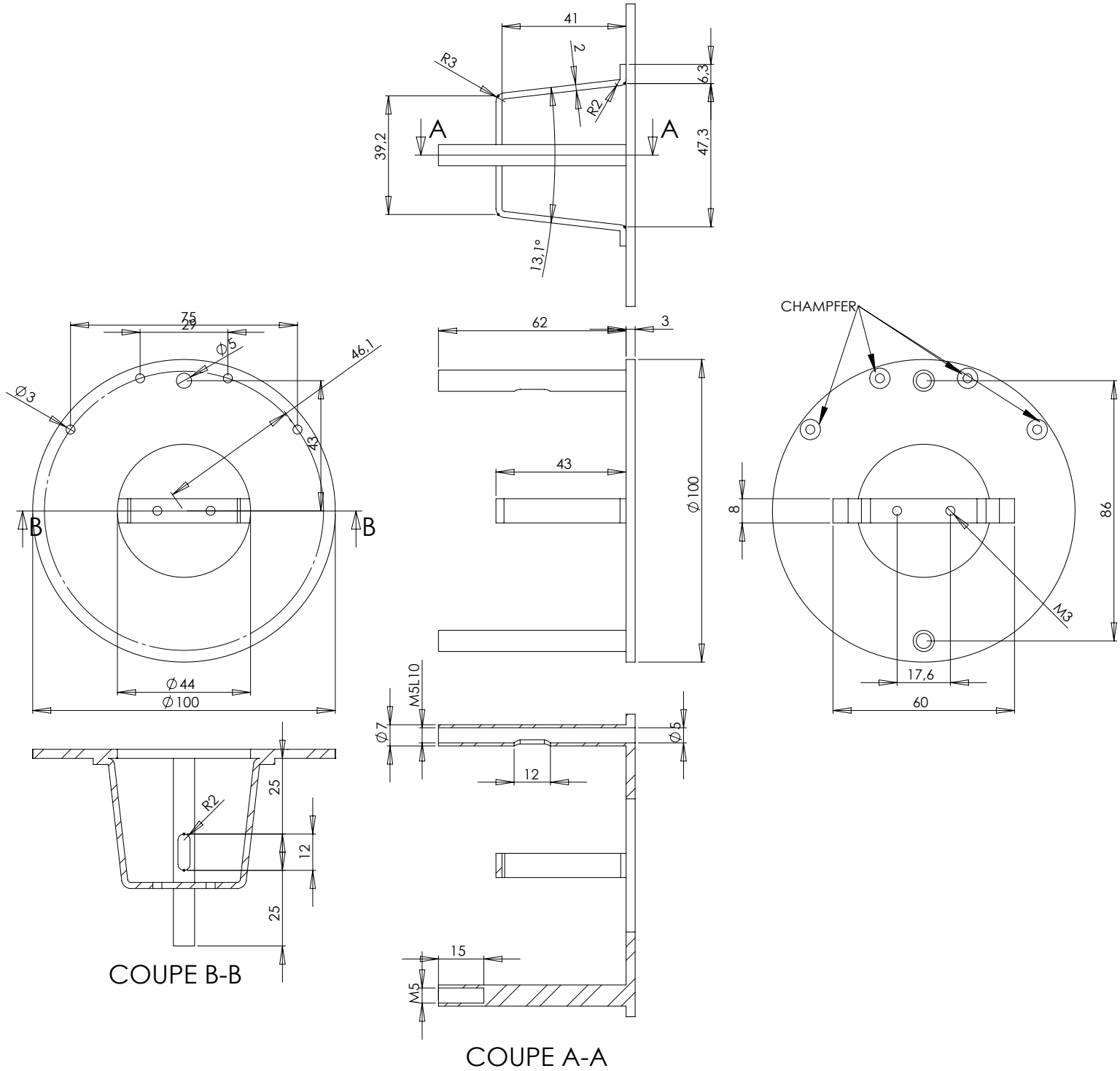
COUPE A-A

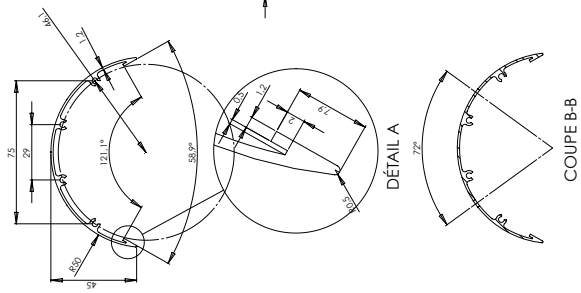
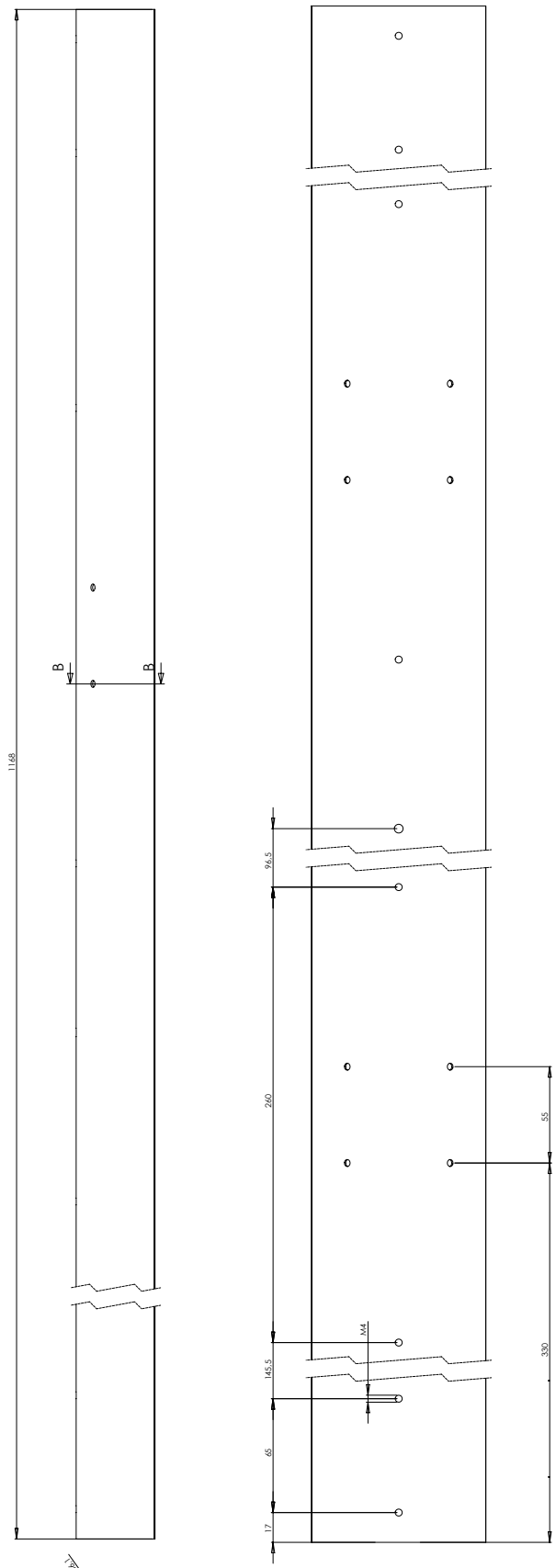




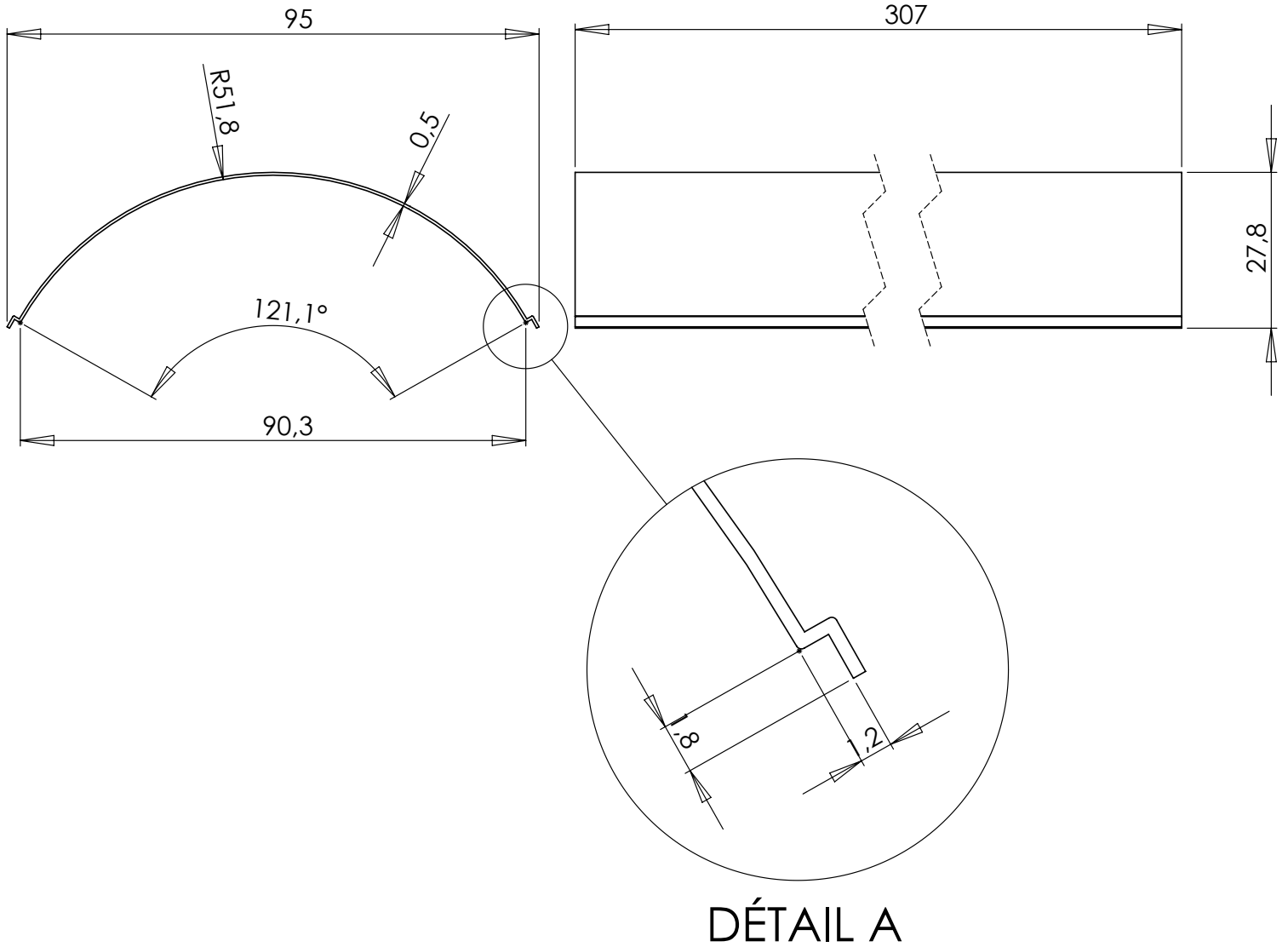
SEAL IN POSITION

<b>RANGE</b> : BALISE	<b>REF</b> : 135	<b>MATERIAL/FINISHING</b> : BLACK SILICONE
<b>PART</b> : TORIC SEAL		
<b>REV N°</b> : 1		

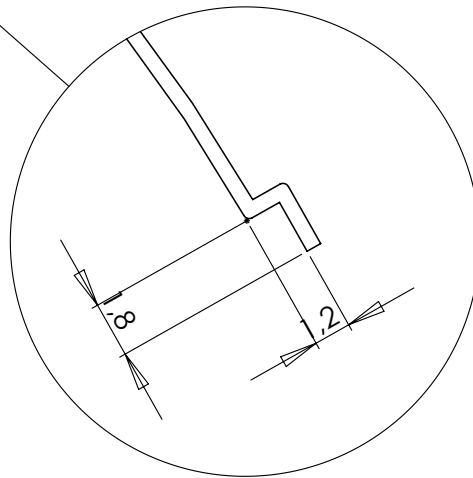
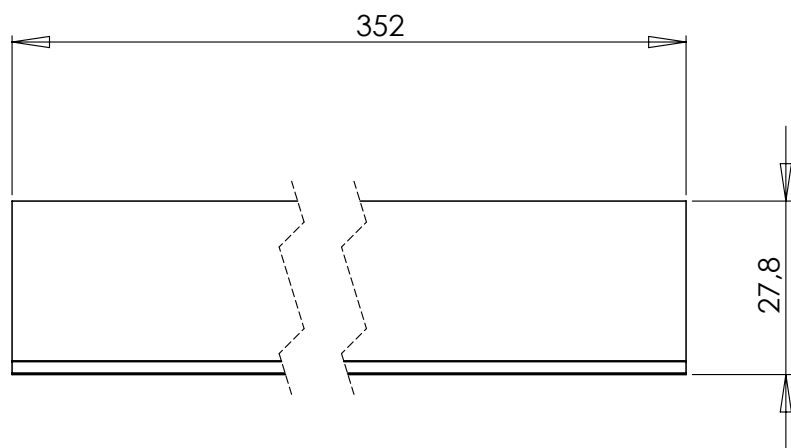
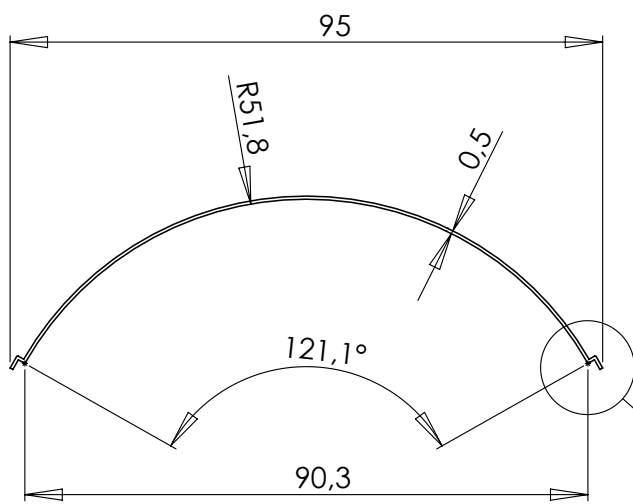




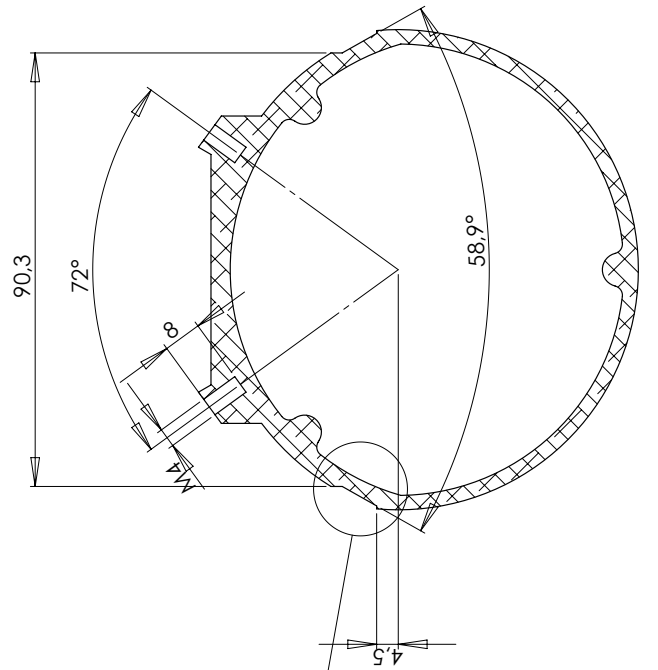
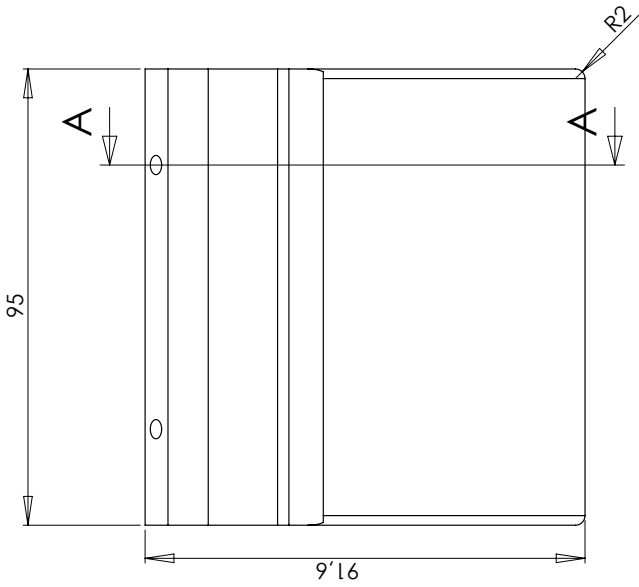
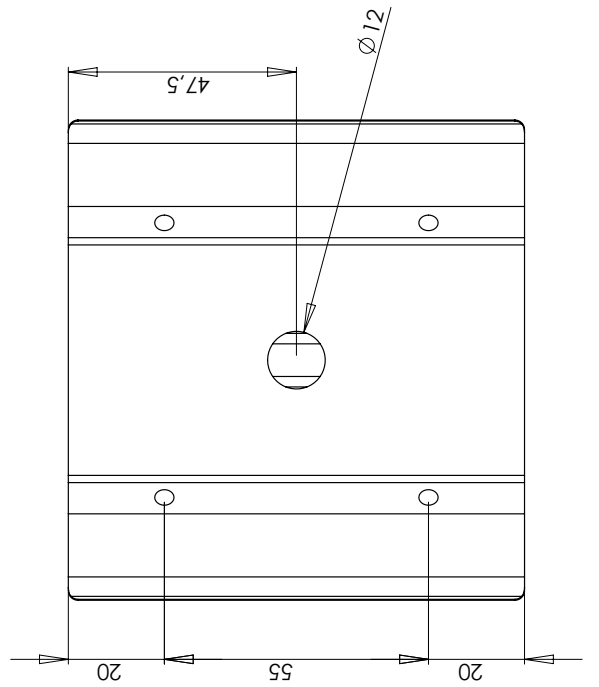
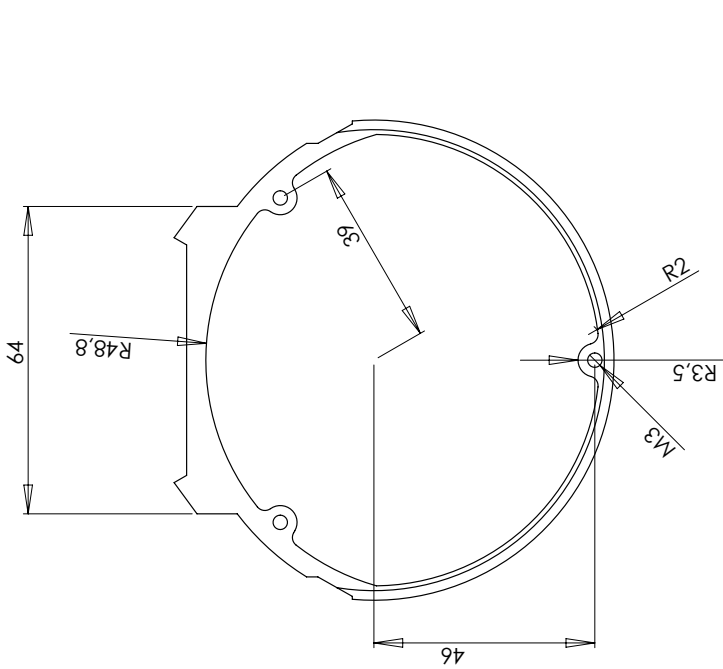
RANGE : BALISE	REF : 135 - 1300	MATERIAL/FINISHING : STEEL / SATIN CHROME; COPPERE- D; BRASSED
PART : REFLECTOR PROFIL		
REV N° : 1		



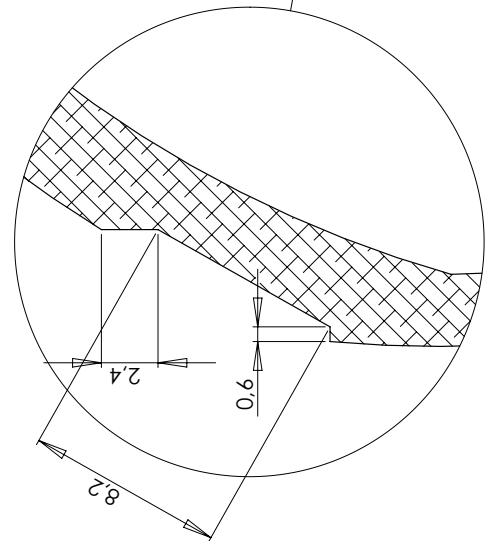
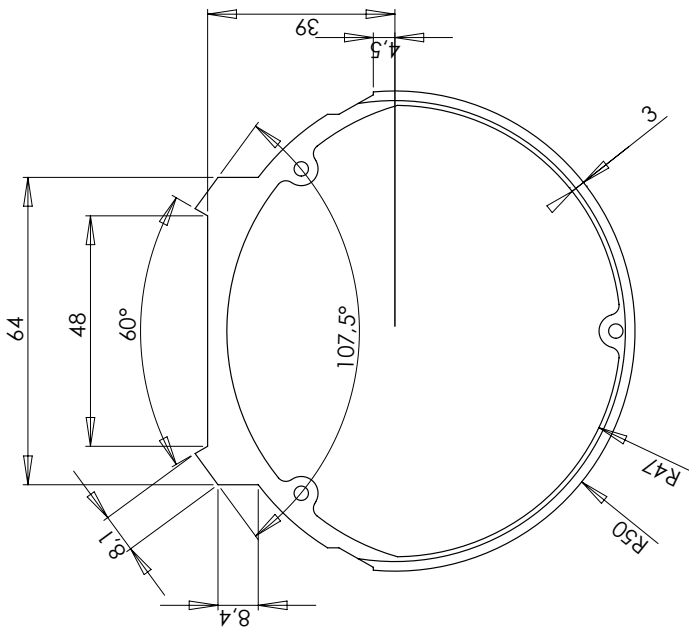
RANGE : BALISE	REF : 135 - 1300	MATERIAL/FINISHING : STEEL / SATIN CHROME; COPPERE- D; BRASSED
PART : SHEET 1		
REV N° : 1		



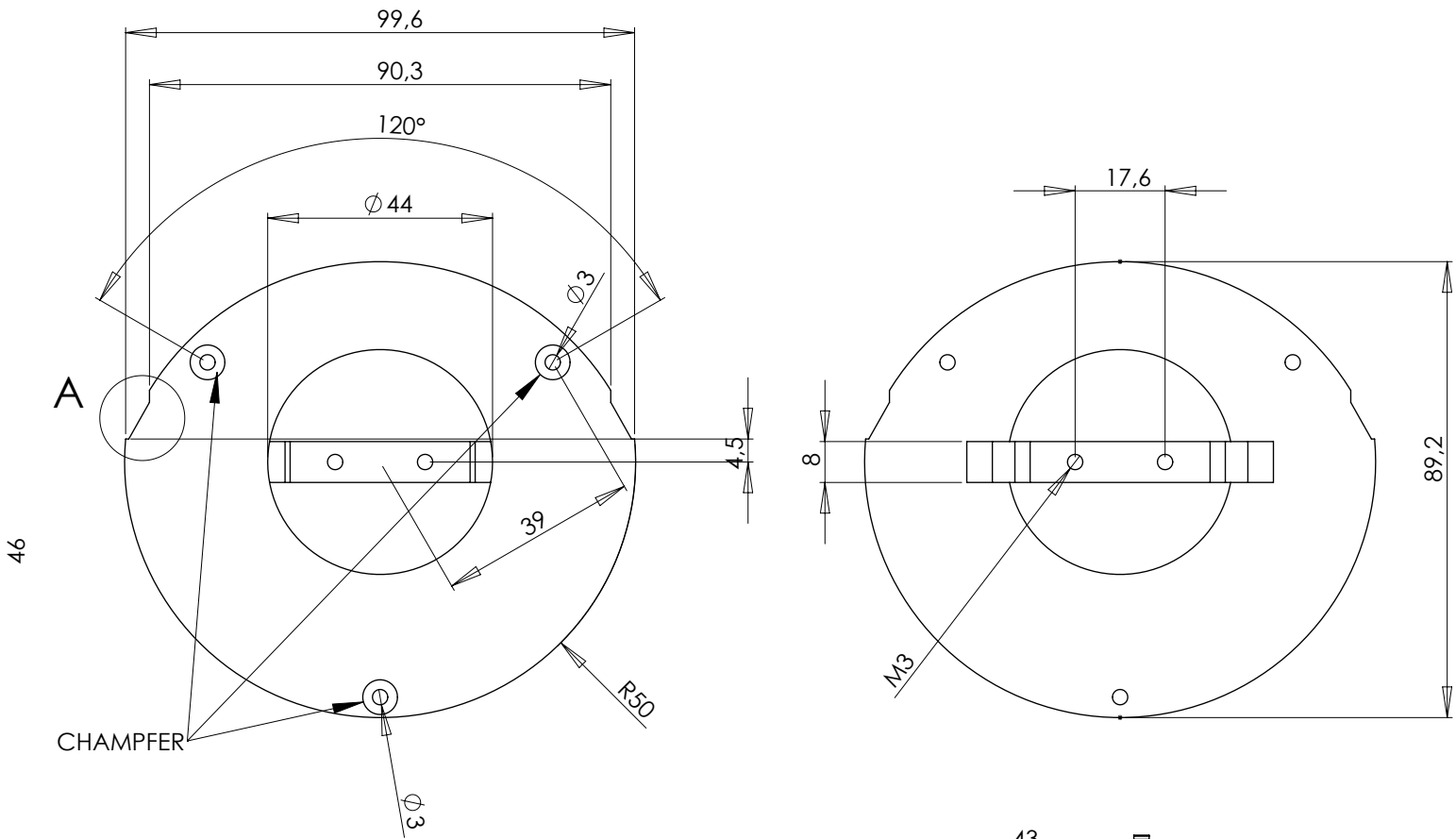
DÉTAIL A



COUPE A-A



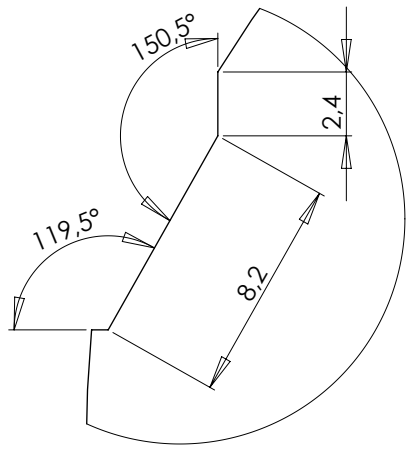
DÉTAIL B



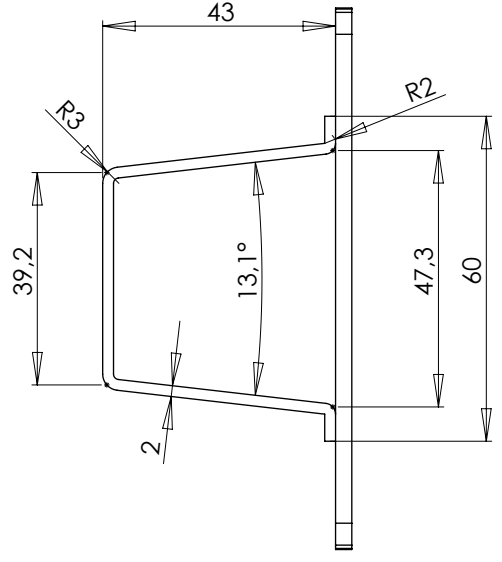
46

A

CHAMPFER

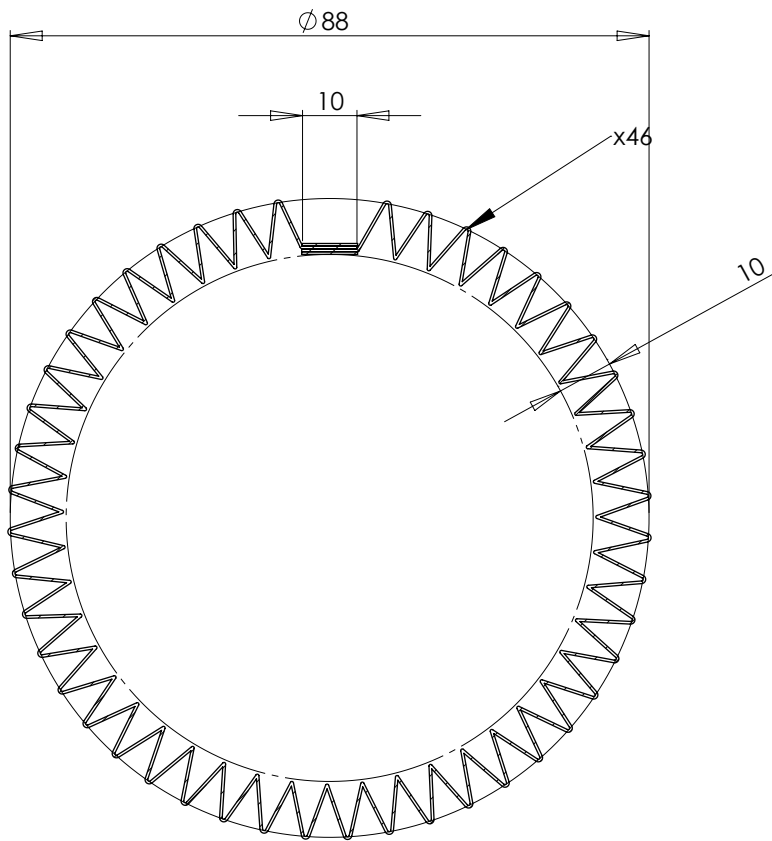


DÉTAIL A

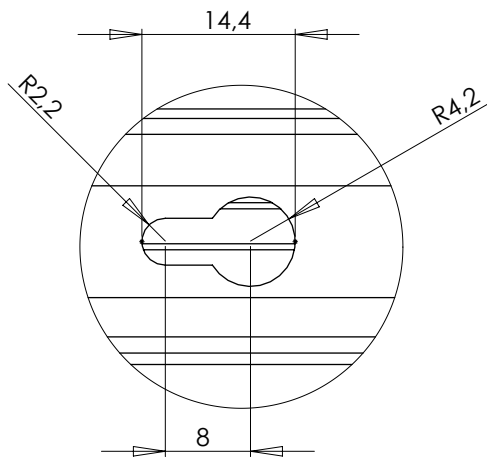


RANGE : BALISE	REF : 135
PART : CONNECTING BOX COVER	
REV N° : 1	

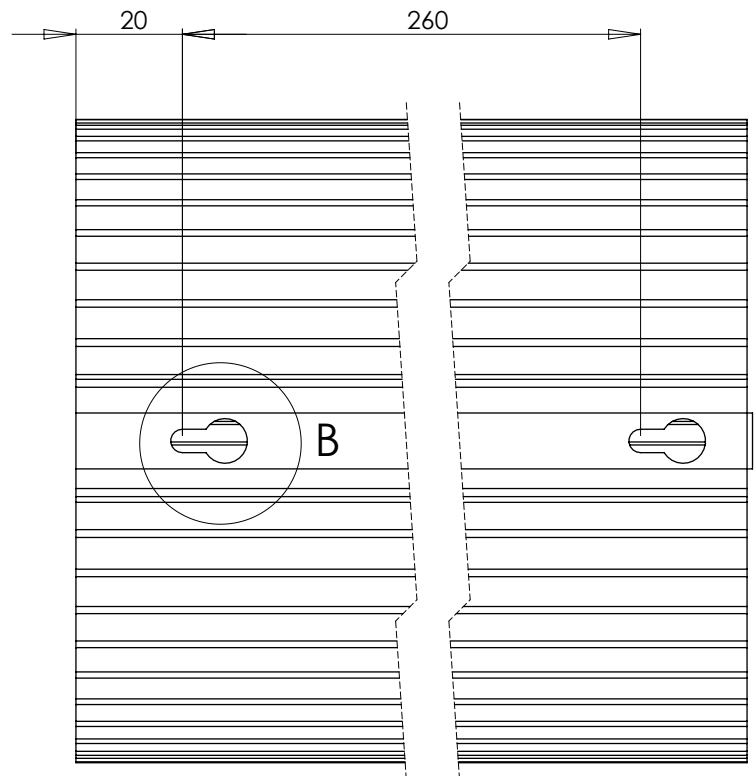
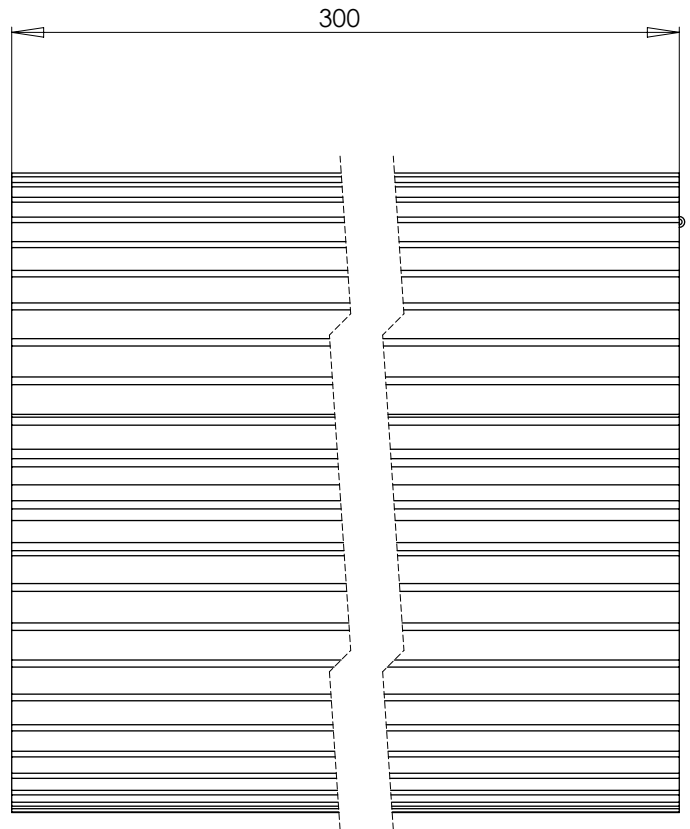
**MATERIAL/FINISHING :**  
STEEL / SATIN  
CHROME; COPPERE-  
D; BRASSED

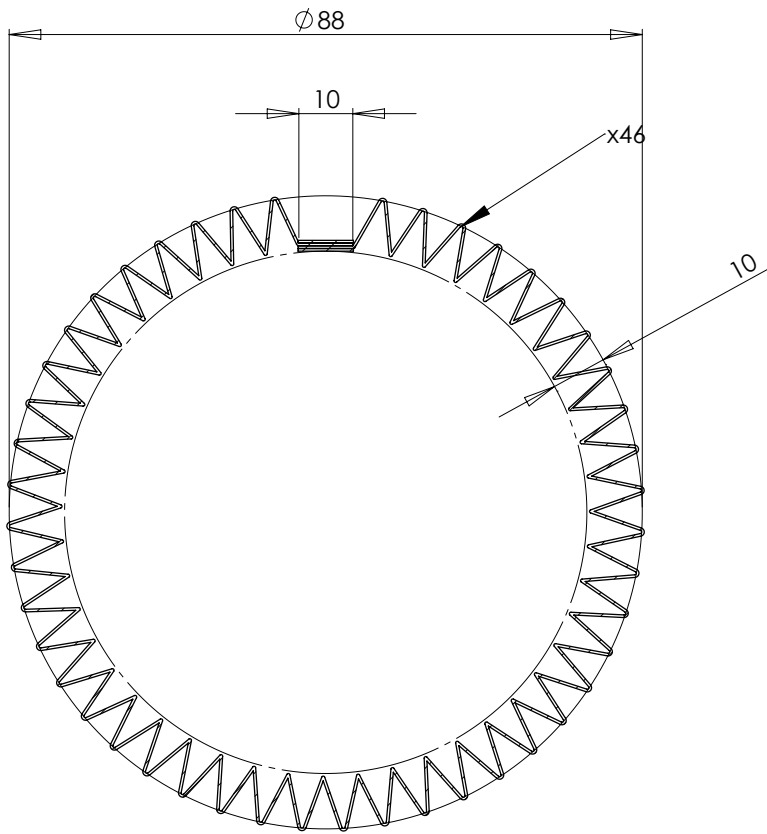


COUPE A-A

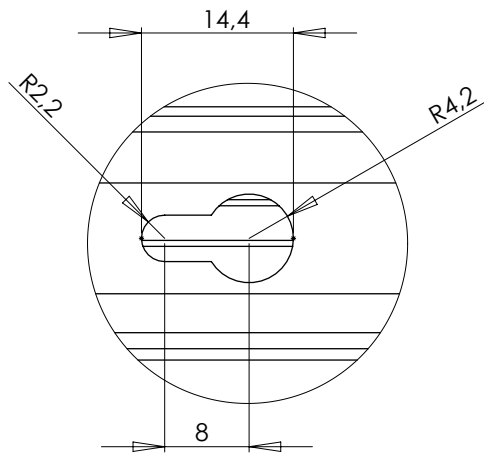
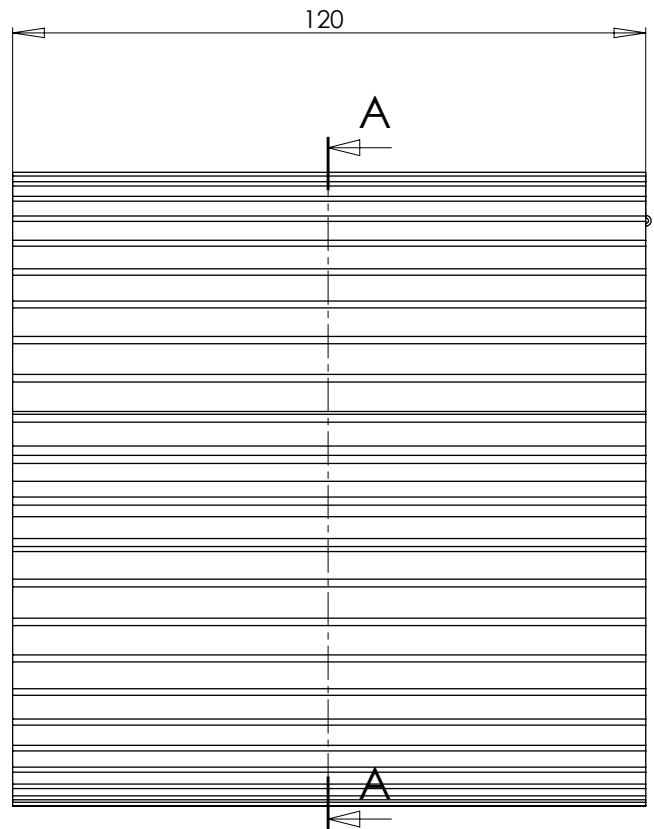


DÉTAIL B

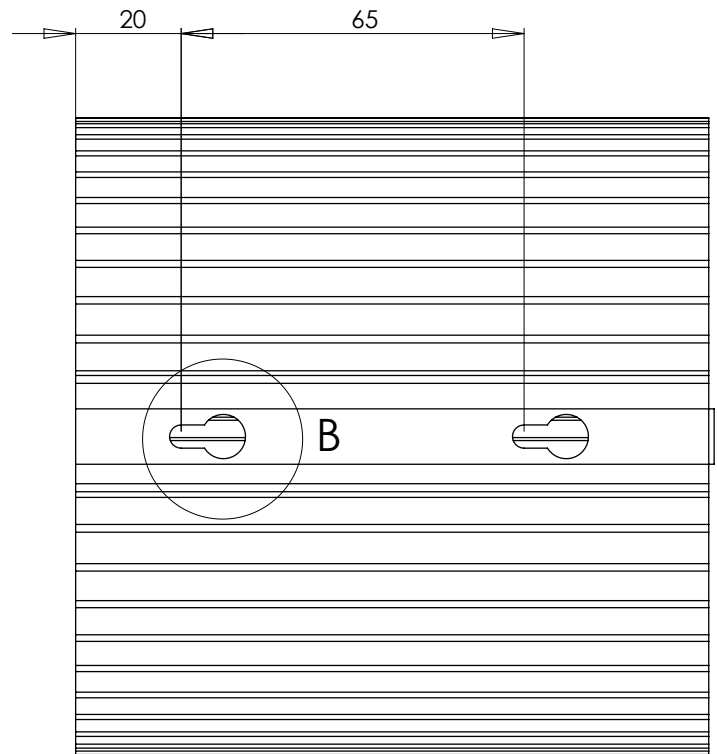


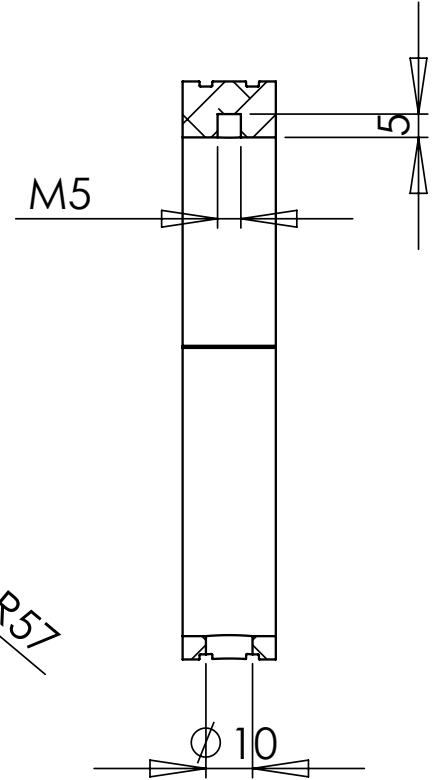
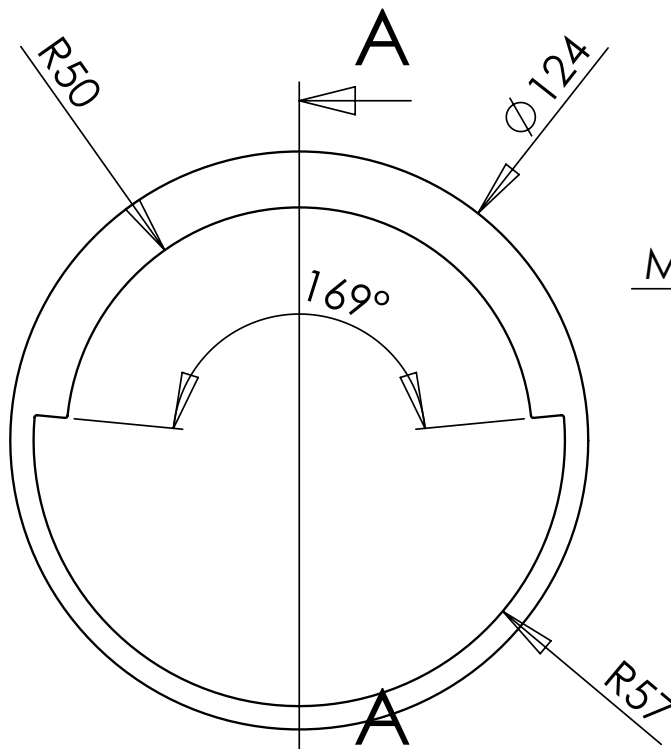
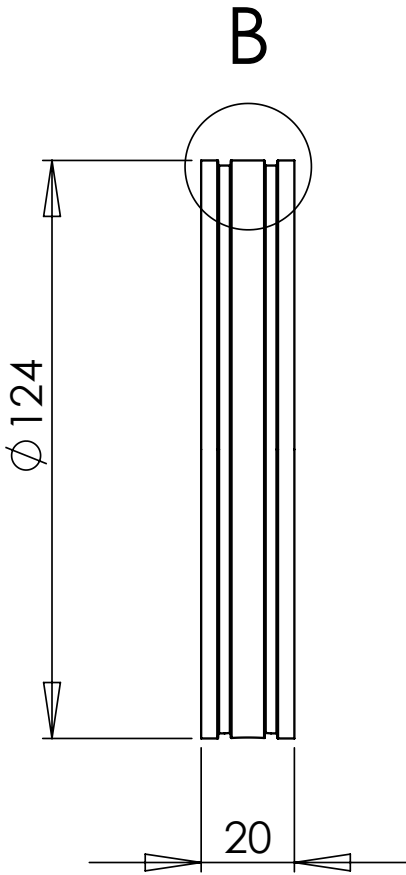
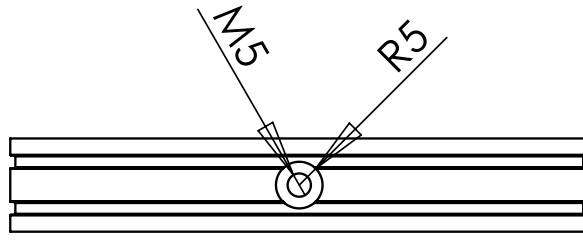


COUPE A-A

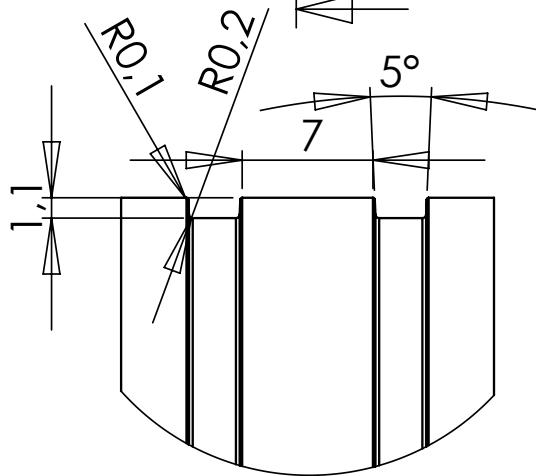


DÉTAIL B

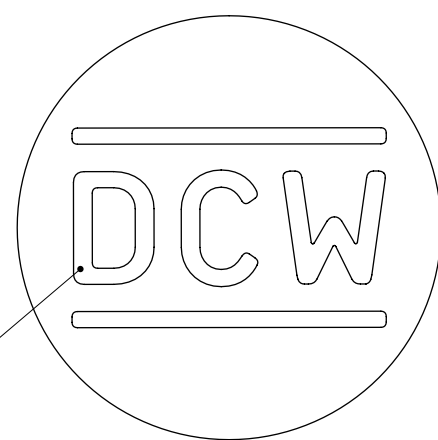
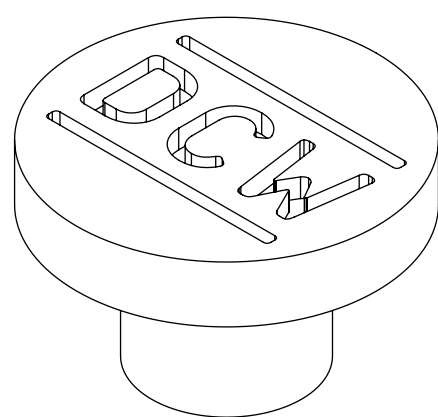
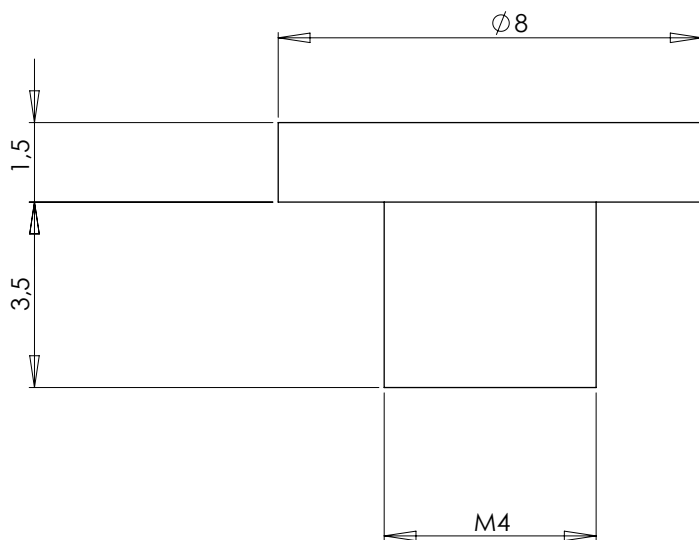




COUPE A-A

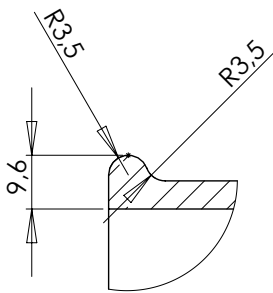
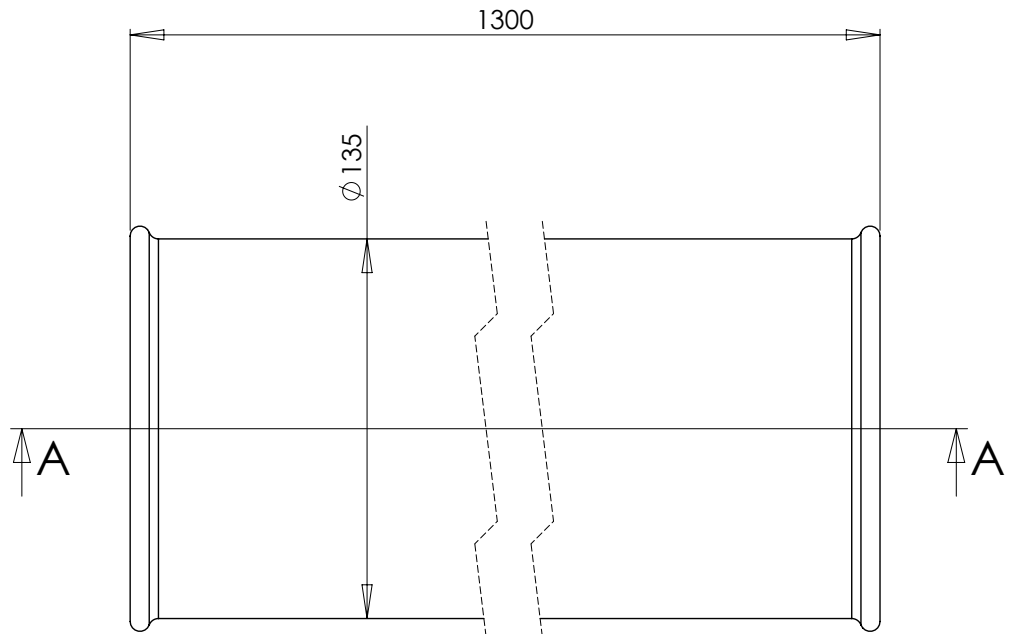
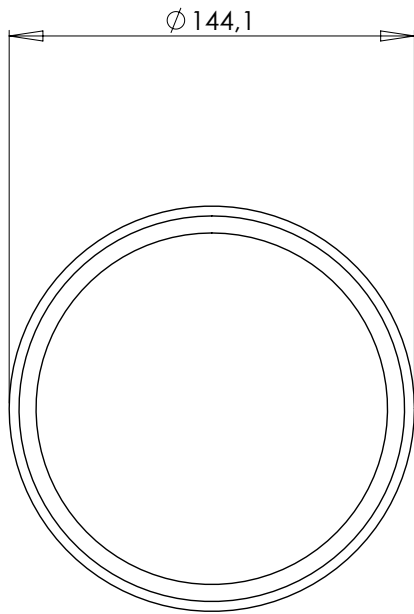


DÉTAIL B

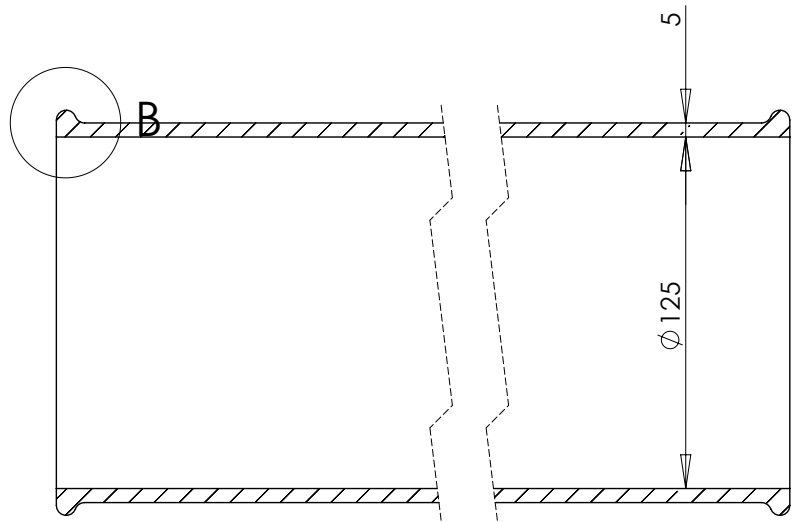


Engraved DCW logo

<b>RANGE</b> : BALISE	<b>REF</b> :	<b>MATERIAL/FINISHING</b> : STEEL CAST / SATIN CHROME; COPPERE- D; BRASSED
<b>PART</b> : TITON		
<b>REV N°</b> : 1		



DÉTAIL B



COUPE A-A