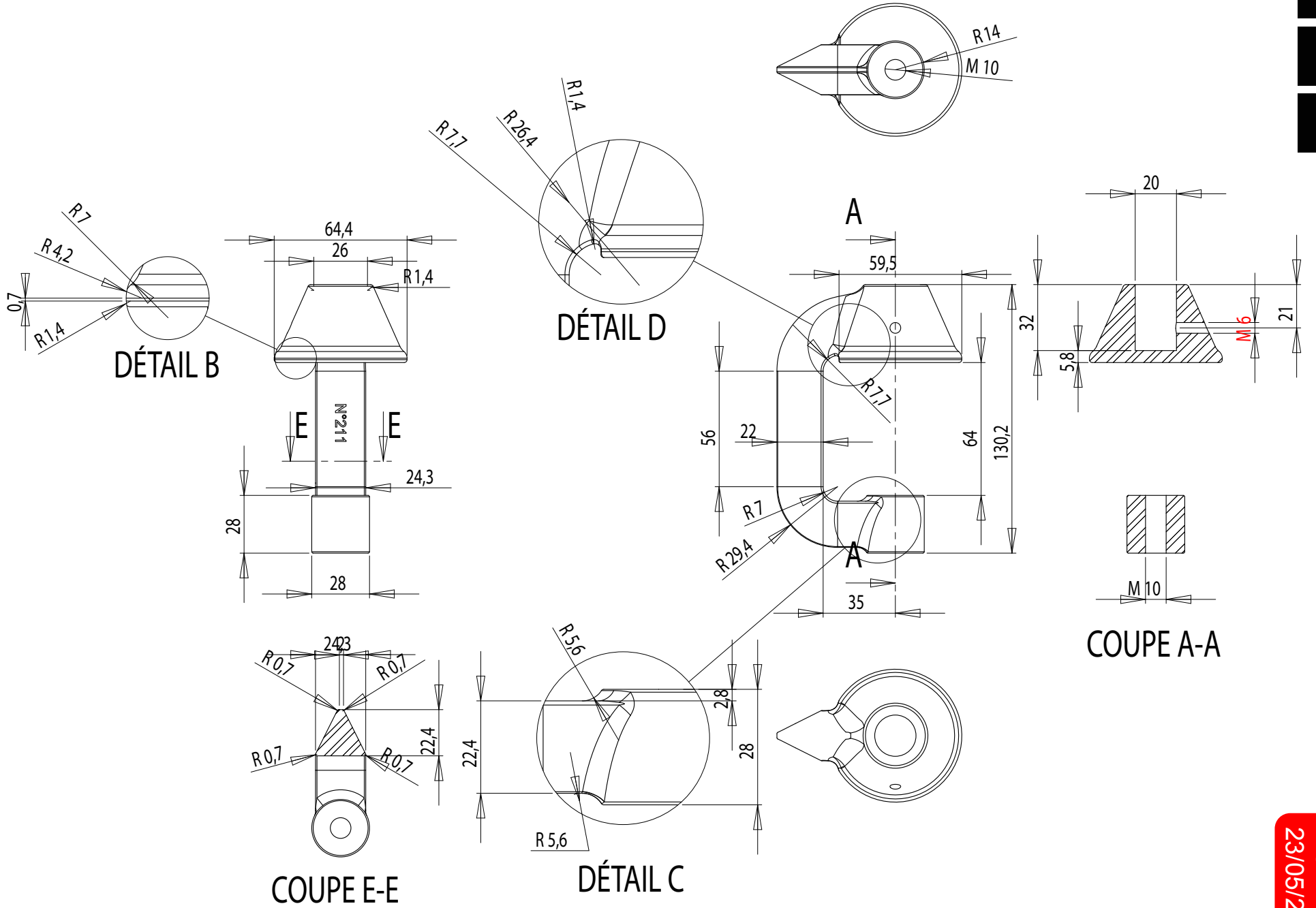
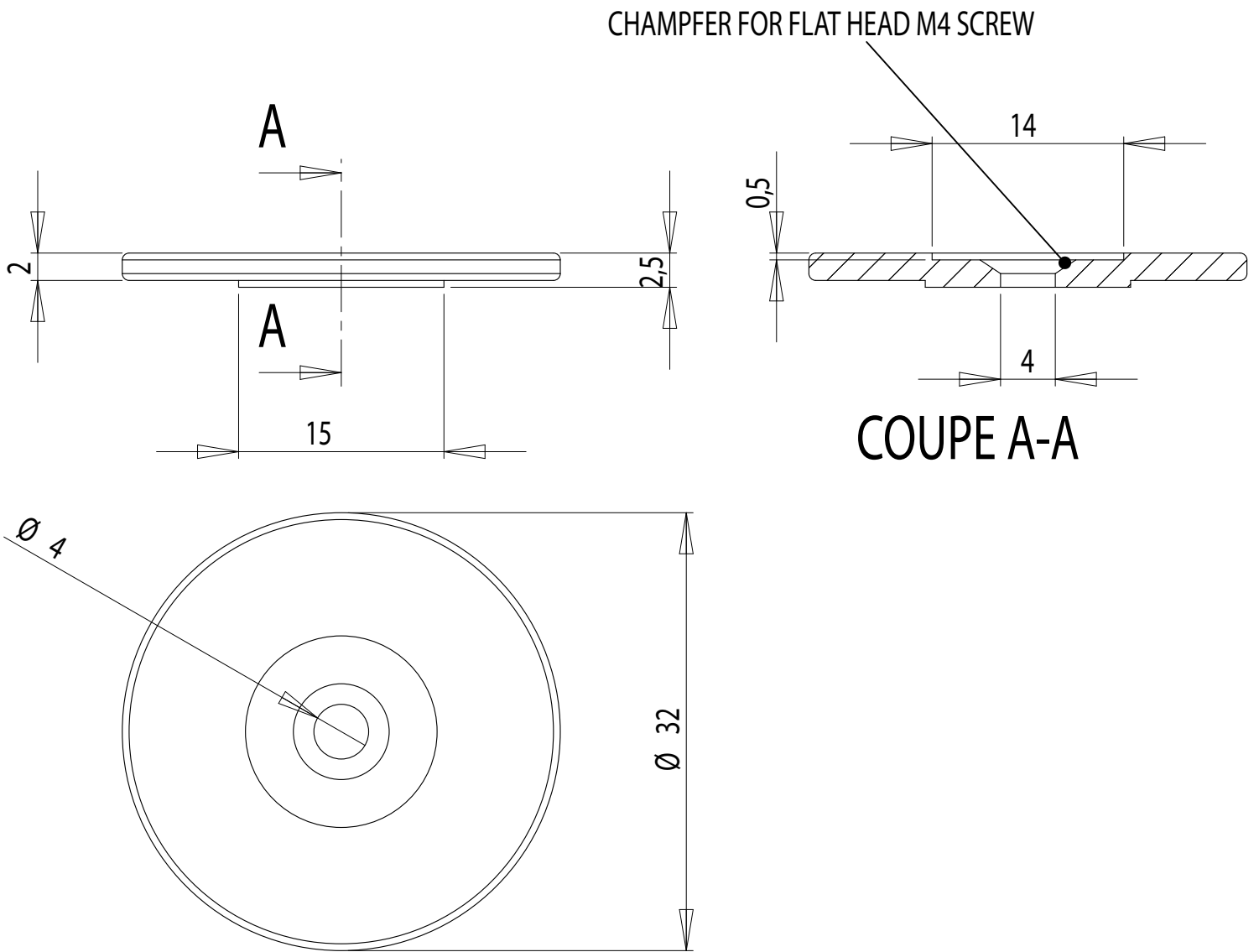


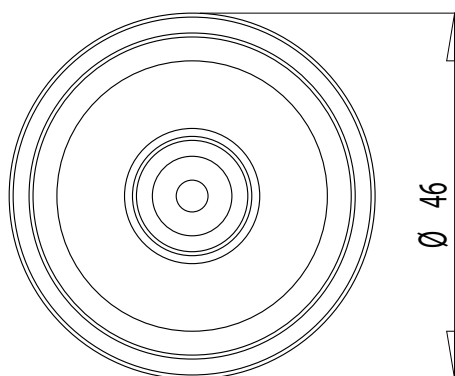
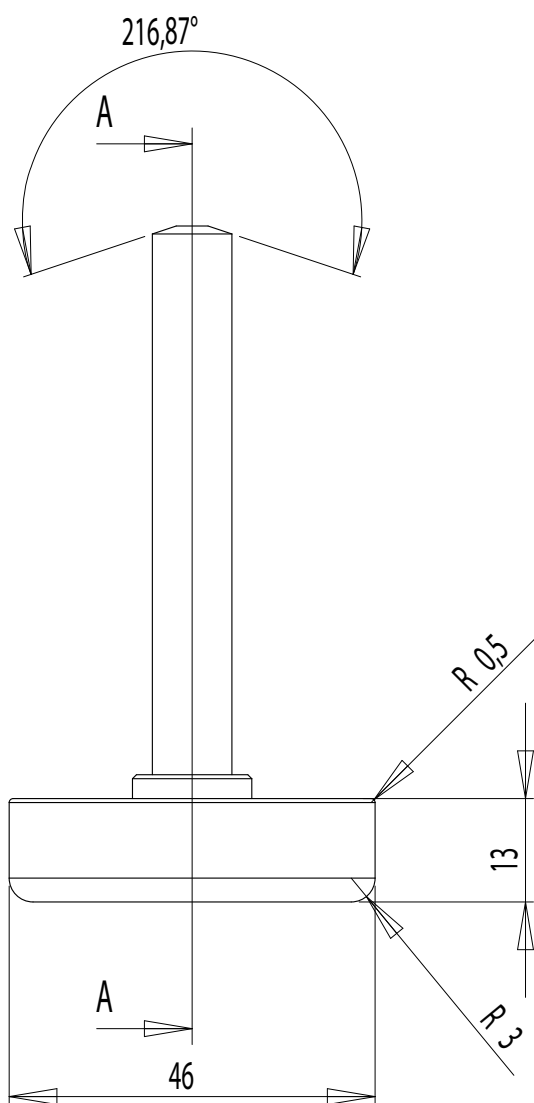
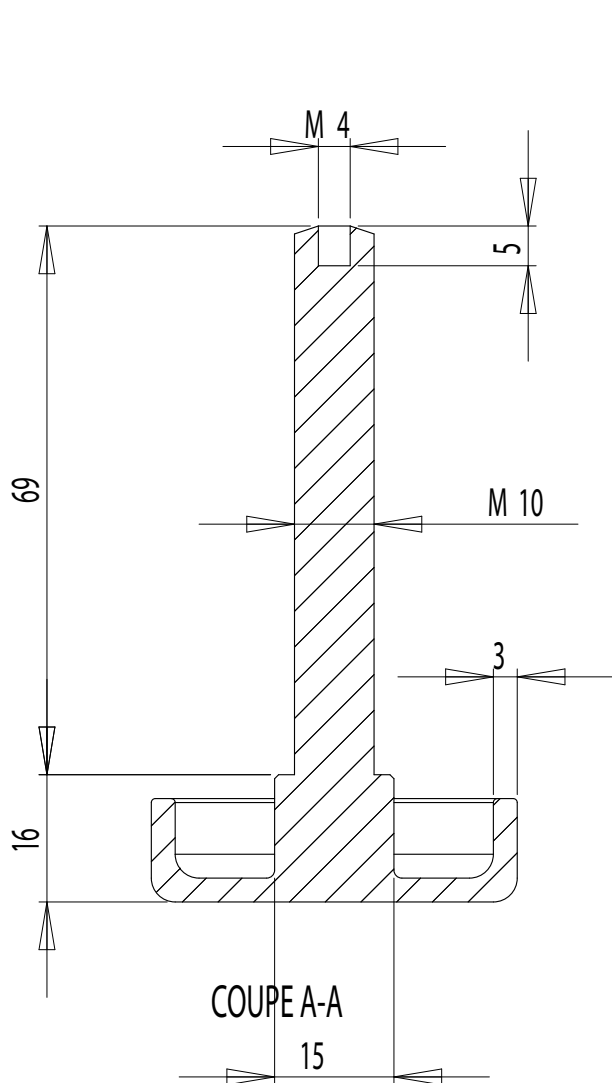
N°: N°211-311 BL-SAT	Drawn N° :	Materials :
Description :		
Date : 23/05/2012		Elec : ARDITI METAL/RESIN BULBHOLDER E14 - ESL 11w ; BLACK WIRE

N°: 211	Drawn N° :
Description : HOLDFAST	Materials : PAINTED/CHROMED STEEL CAST
Date : 23/05/2012	Elec :

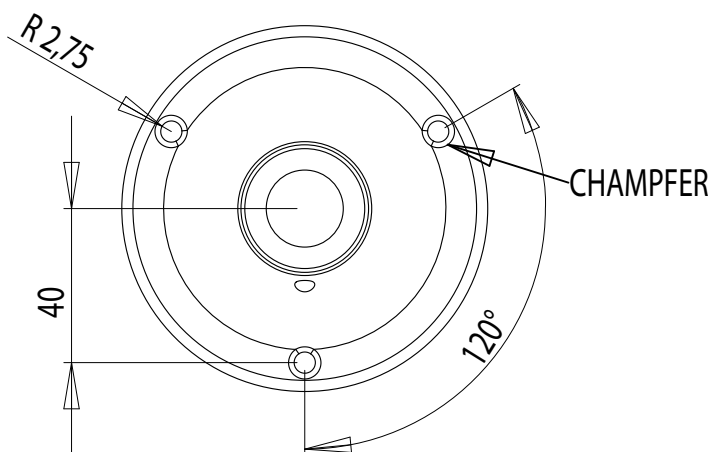
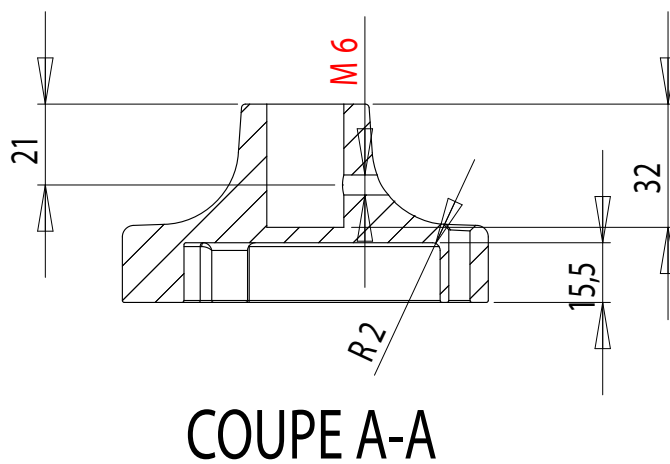
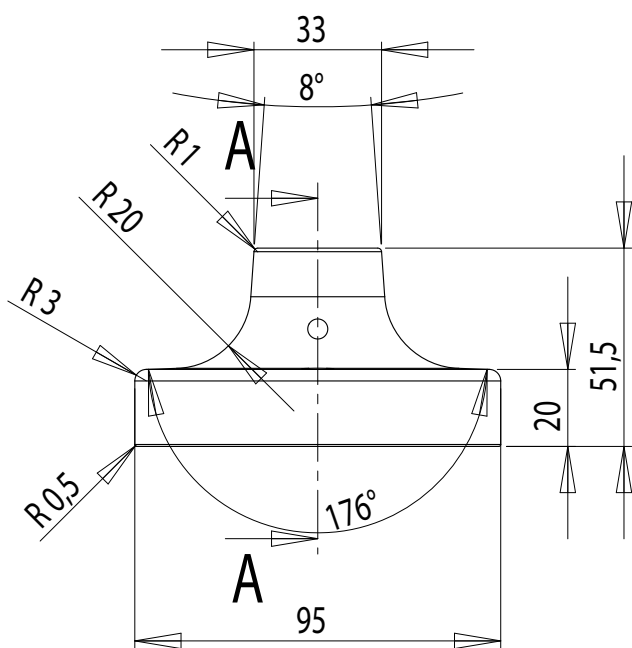
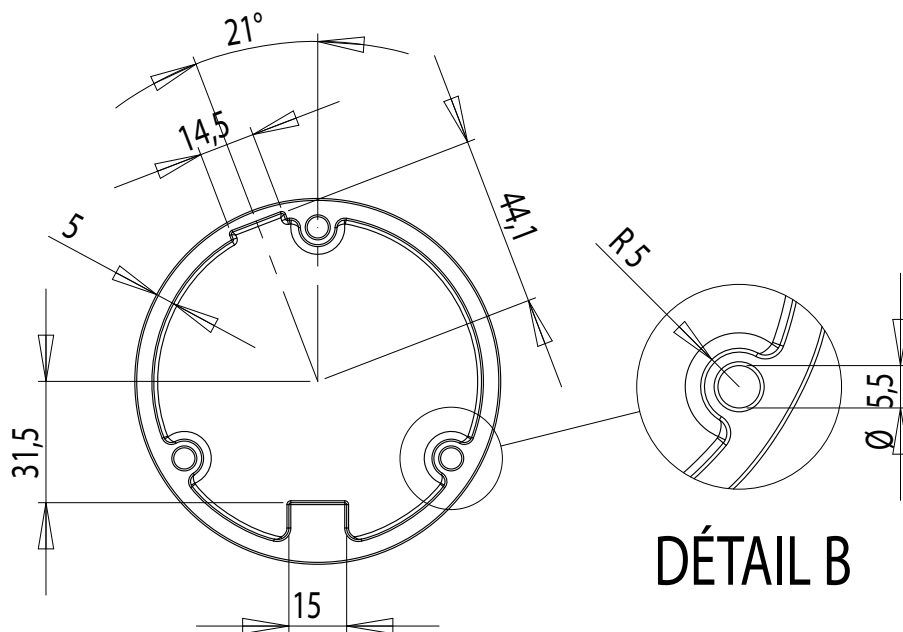




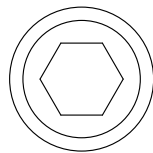
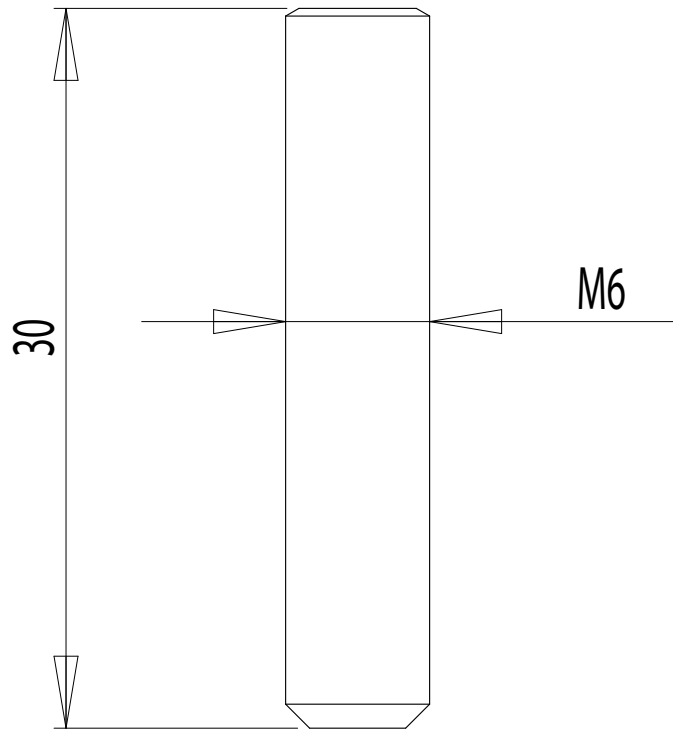
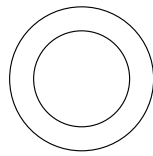
N°: 201-211-226	Drawn N° :	Materials : CHROMED STEEL
Description : SCREW WASHER		
Date : 19/10/2011		Elec :



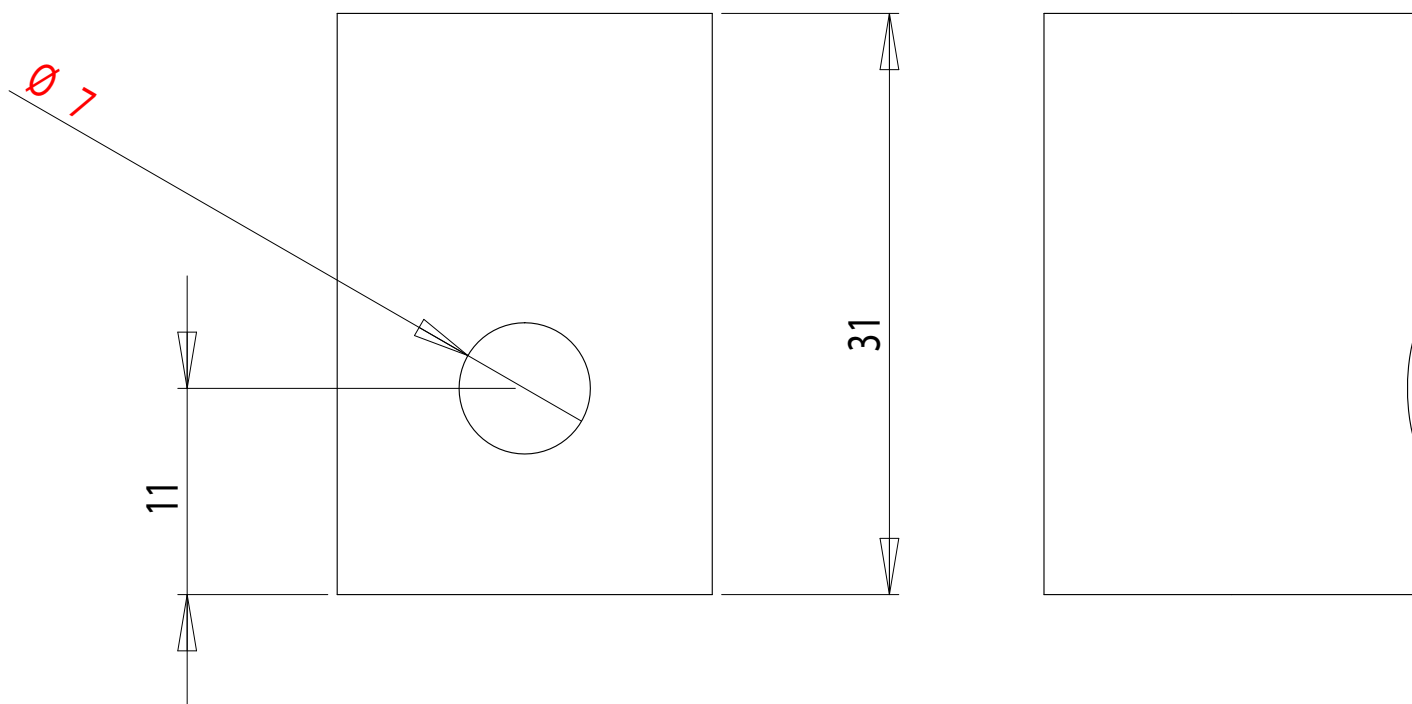
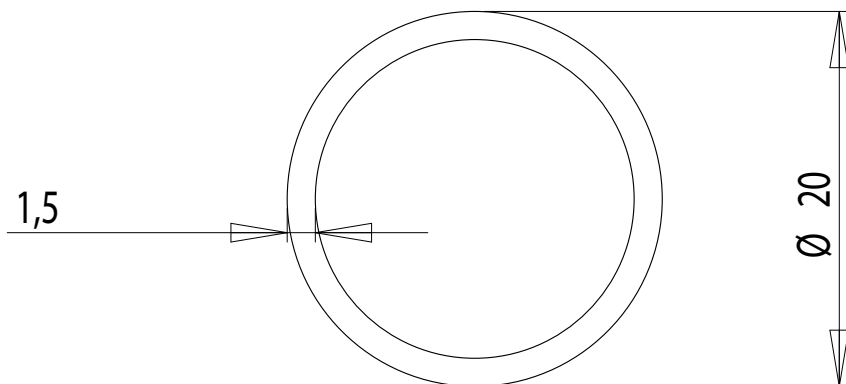
N°: 201-211-226	Drawn N° :	Materials : PAINTED/CHROMED STEEL
Description : HANDLE		
Date : 27/04/2012		Elec :



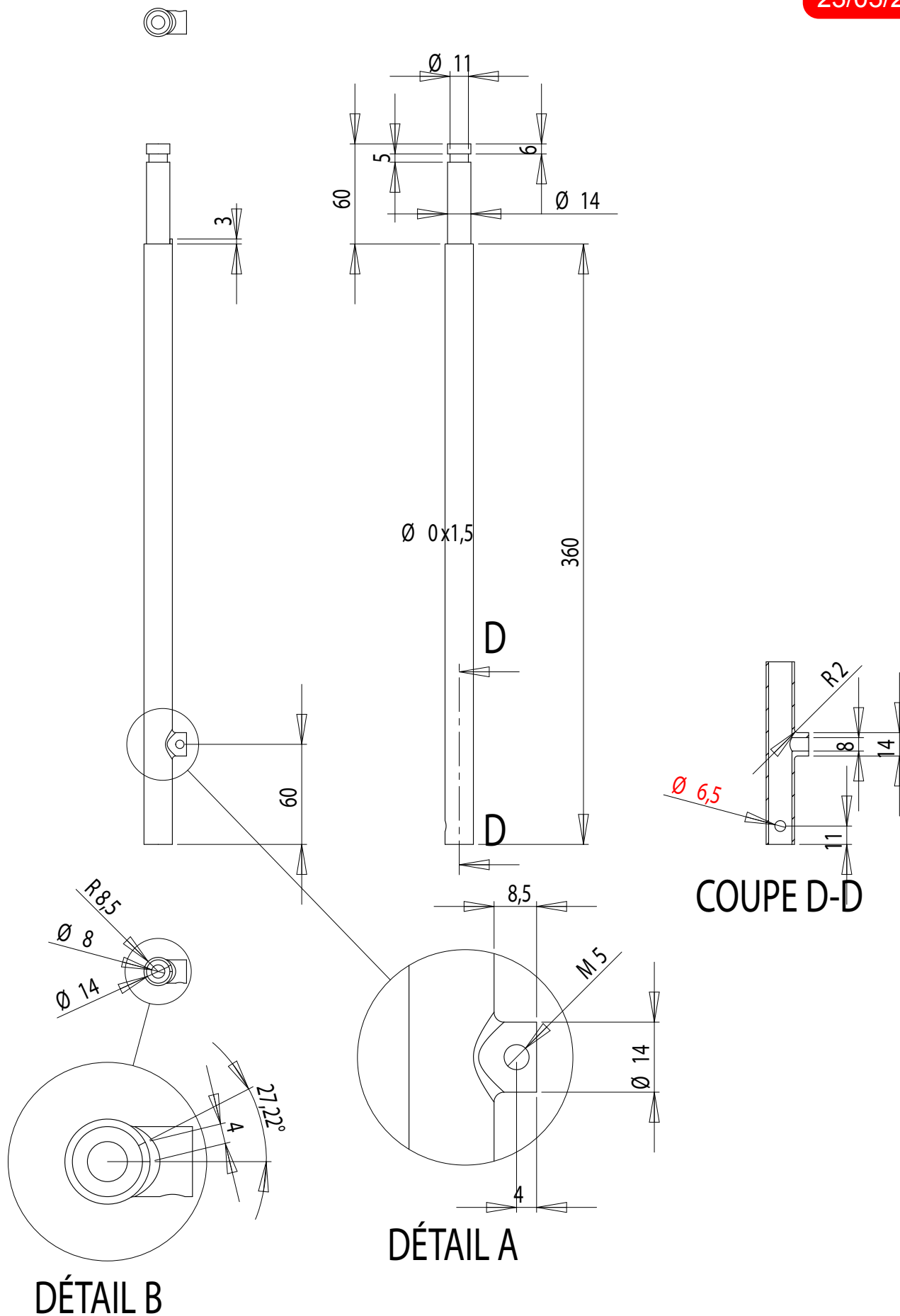
N°: 311	Drawn N° :	Materials : PAINTED/CHROMED STEEL CAST
Description : BASE		
Date : 23/05/2012		Elec :



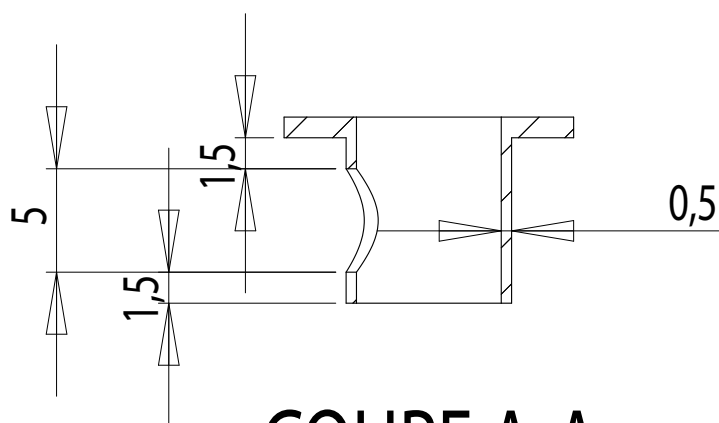
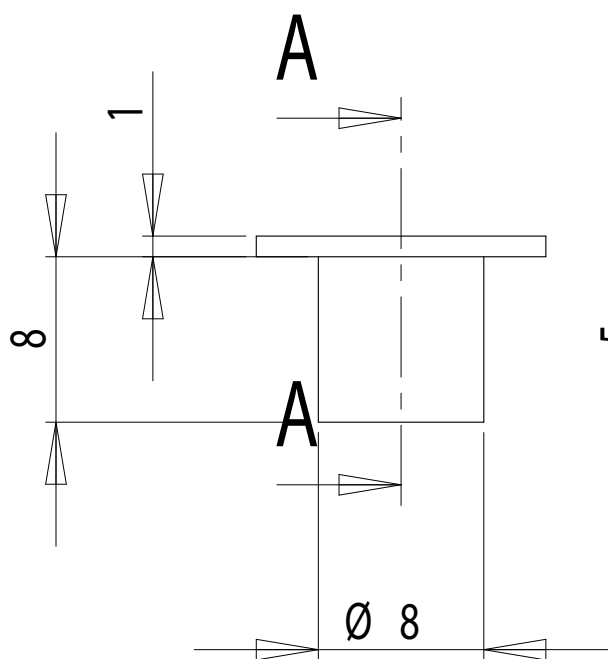
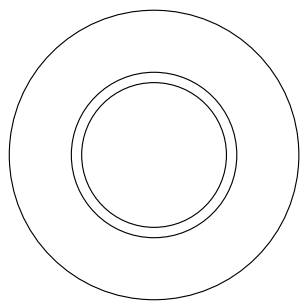
N°: 211-311	Drawn N° :	Materials : PAINTED/CHROMED STEEL
Description : SCREW		
Date : 23/05/2012		Elec :



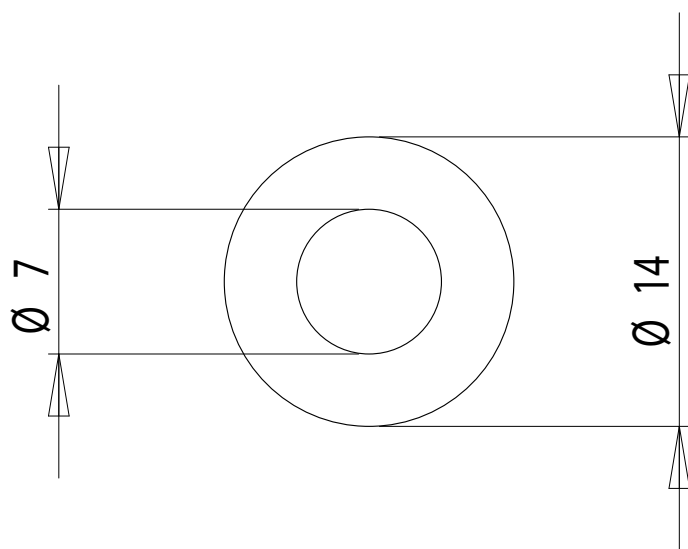
N°: 211-311	Drawn N° :	Materials : PLASTIC
Description : PLASTIC TUBE		
Date : 23/05/2012		Elec :



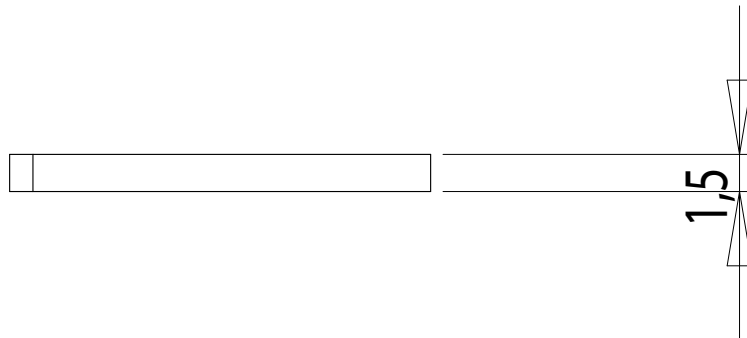
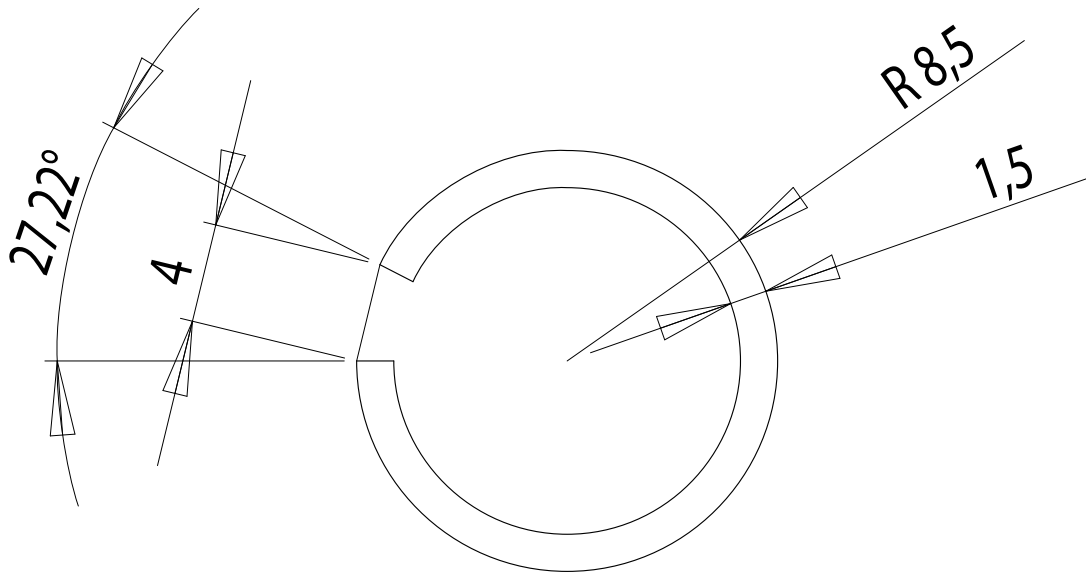
N°: 211-311	Drawn N° :	Materials : PAINTED/CHROMED STEEL
Description : TUBE 2		
Date : 23/05/2012		Elec :



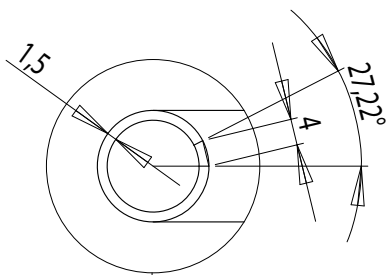
COUPE A-A



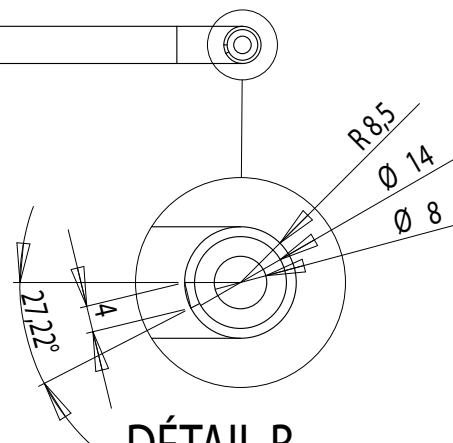
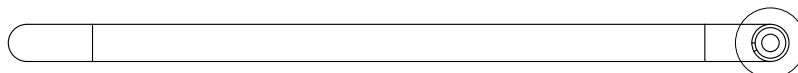
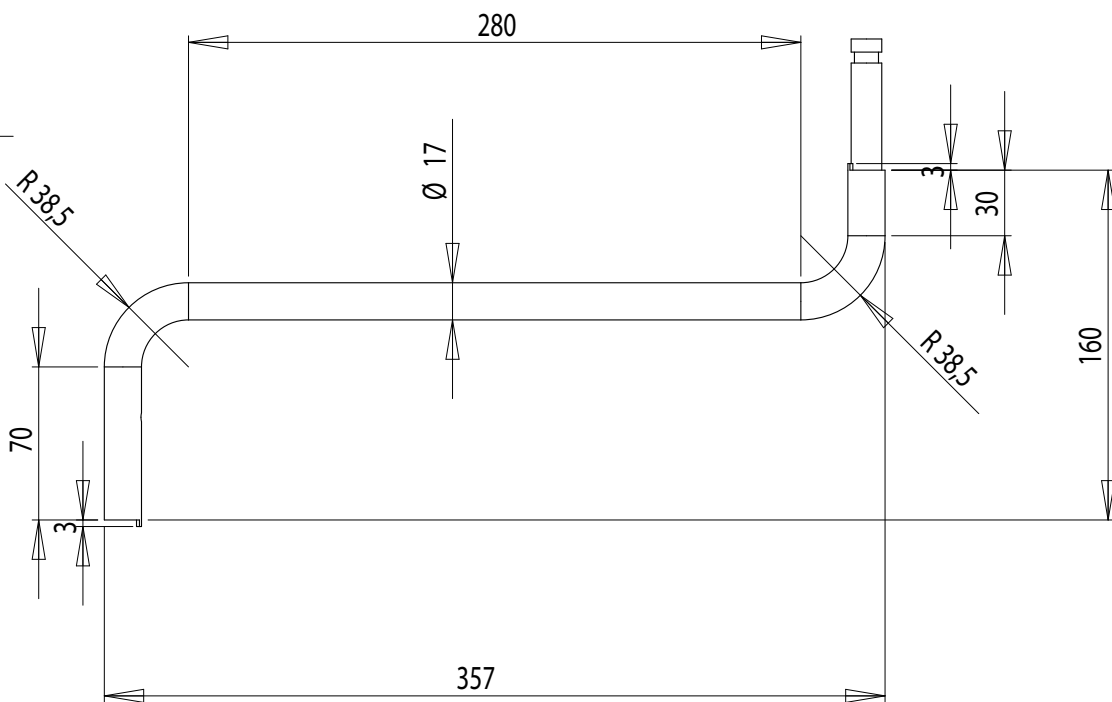
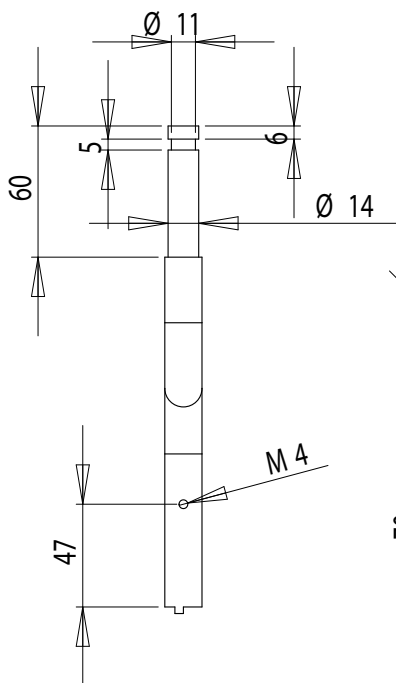
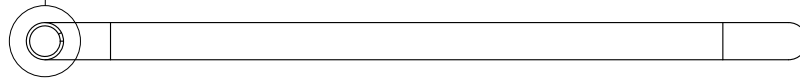
N°:	Drawn N° :001	Materials : BLACK RIGID PLASTIC
Description : CORD GRIPP		
Date : 10/10/2011		Elec :



N°: 211-311-303-216-217	Drawn N° :	Materials : NYLON
Description : OPENED WASHER		
Date : 30/11/2011		Elec :

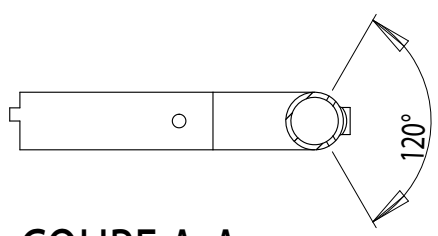
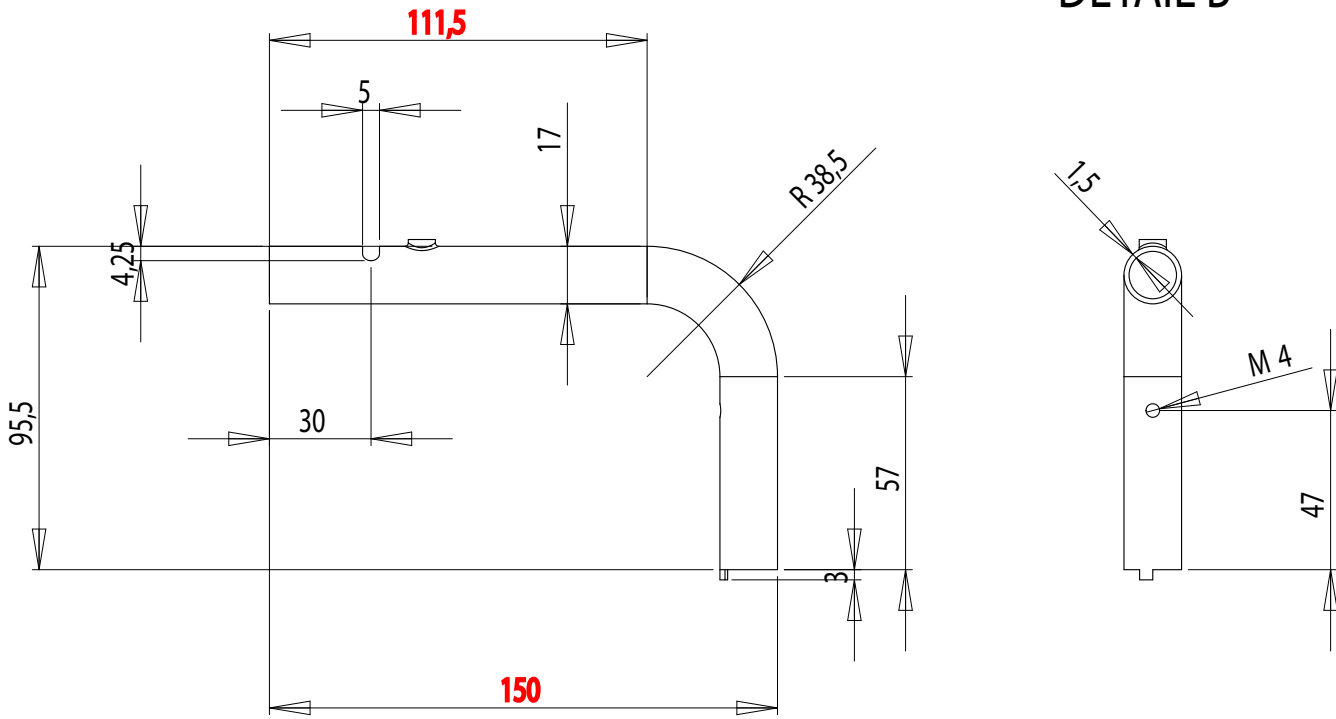
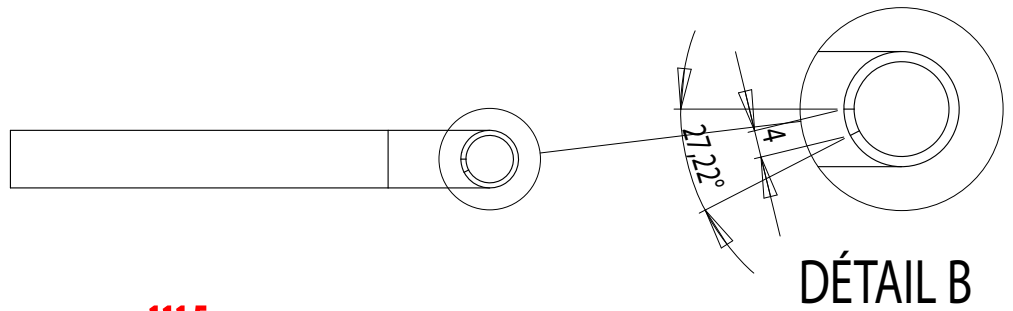


DÉTAIL A

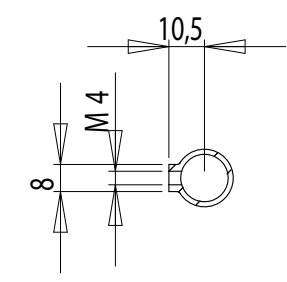
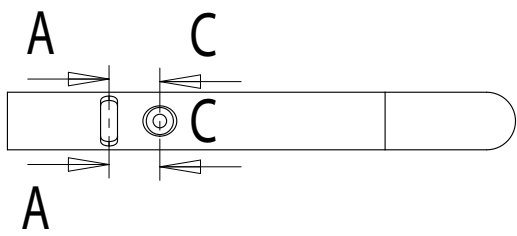


DÉTAIL B

N°: 211-303-217	Drawn N° :	Materials : PAINTED/CHROMED STEEL
Description : TUBE1		
Date : 30/11/2011		Elec :



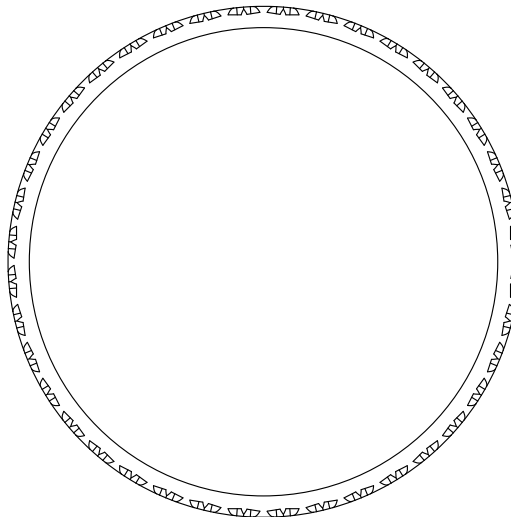
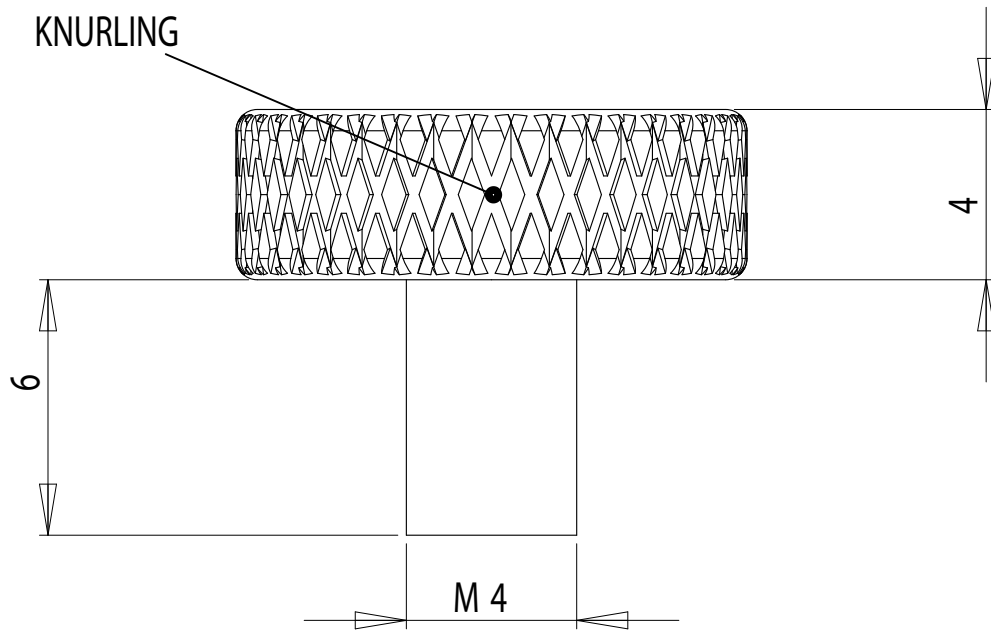
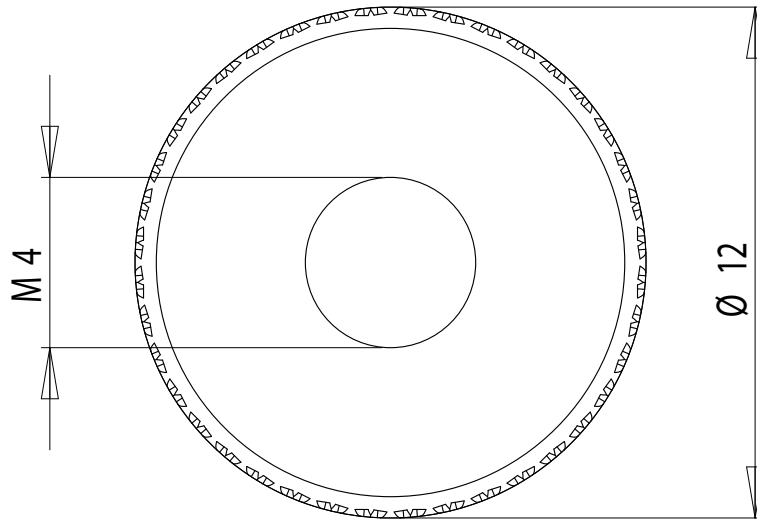
COUPE A-A



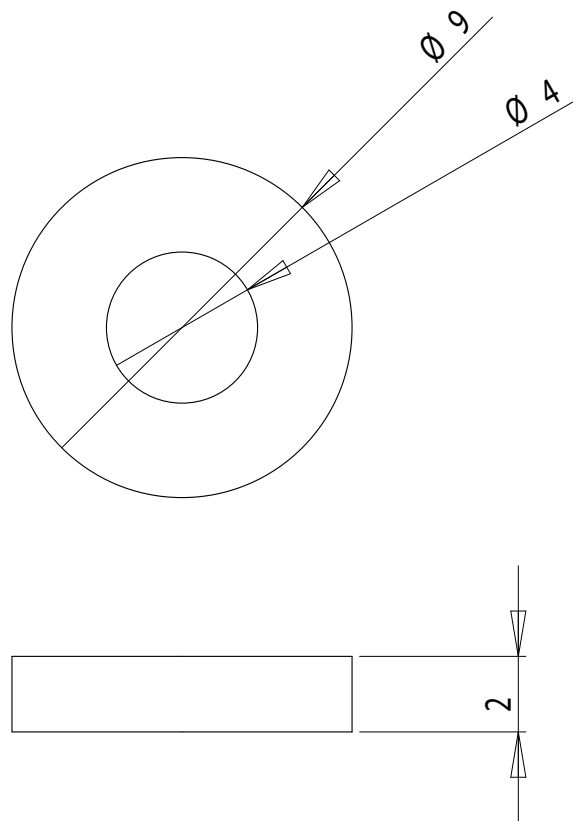
COUPE C-C



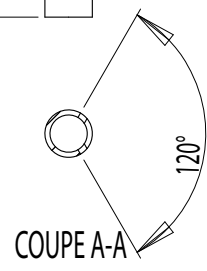
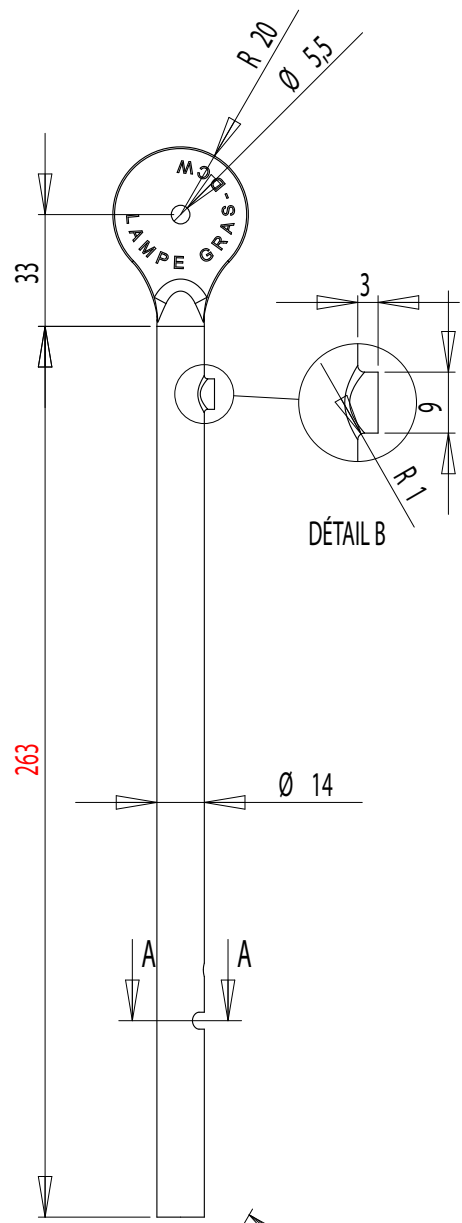
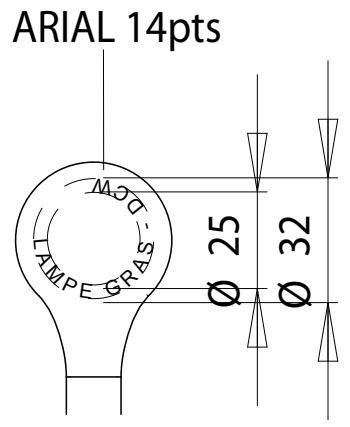
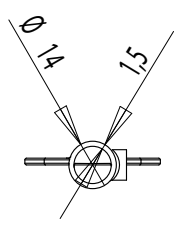
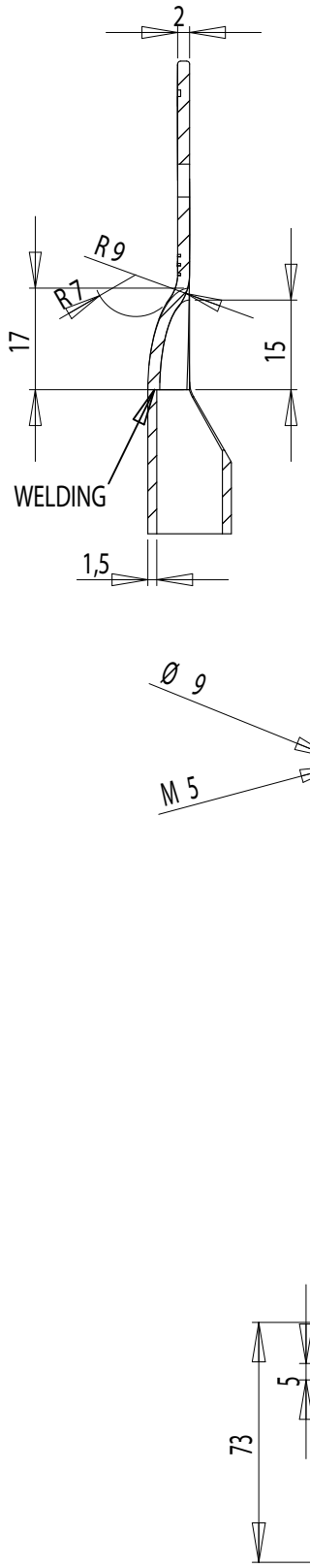
N°: 216-217-303-211-226	Drawn N° :	Materials : PAINTED/CHROMED STEEL
Description : TUBE 1		
Date : 06/04/2012	Elec : ARDITI METAL/RESIN BULBHOLDER E14 - ESL 11w	



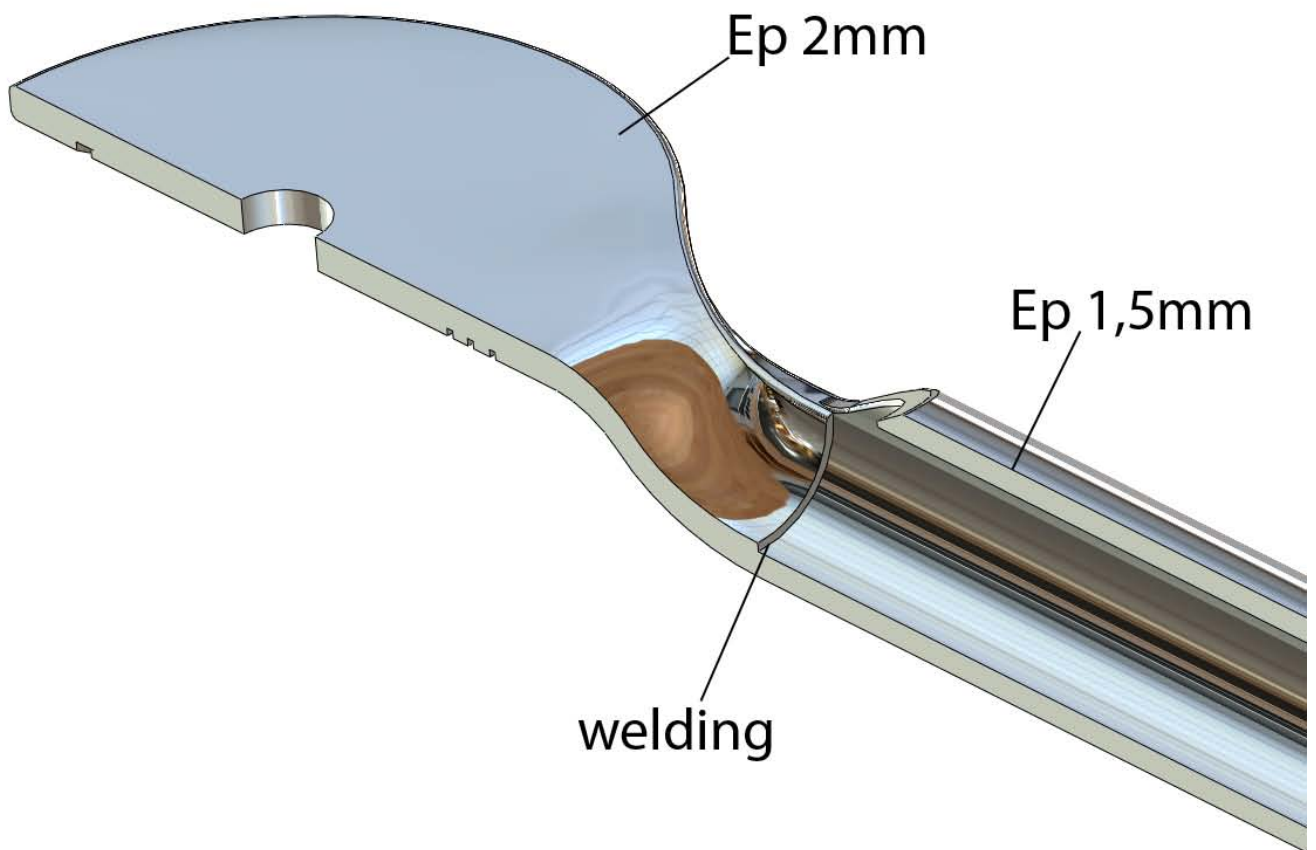
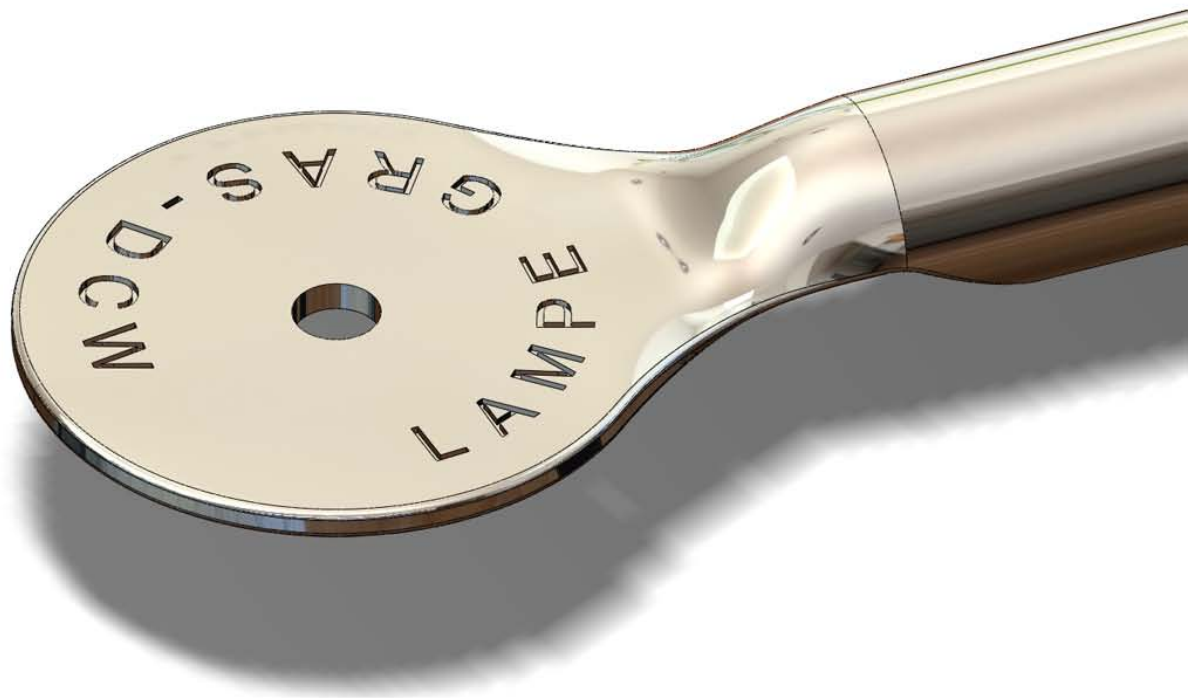
N° : 203-213	Drawn N° : 001	Materials : PAINTED STEEL
Description : HANDLE		
Date : 19/10/2011		Elec : ARDITI METAL/RESIN BULBHOLDER E14 - ESL 11w



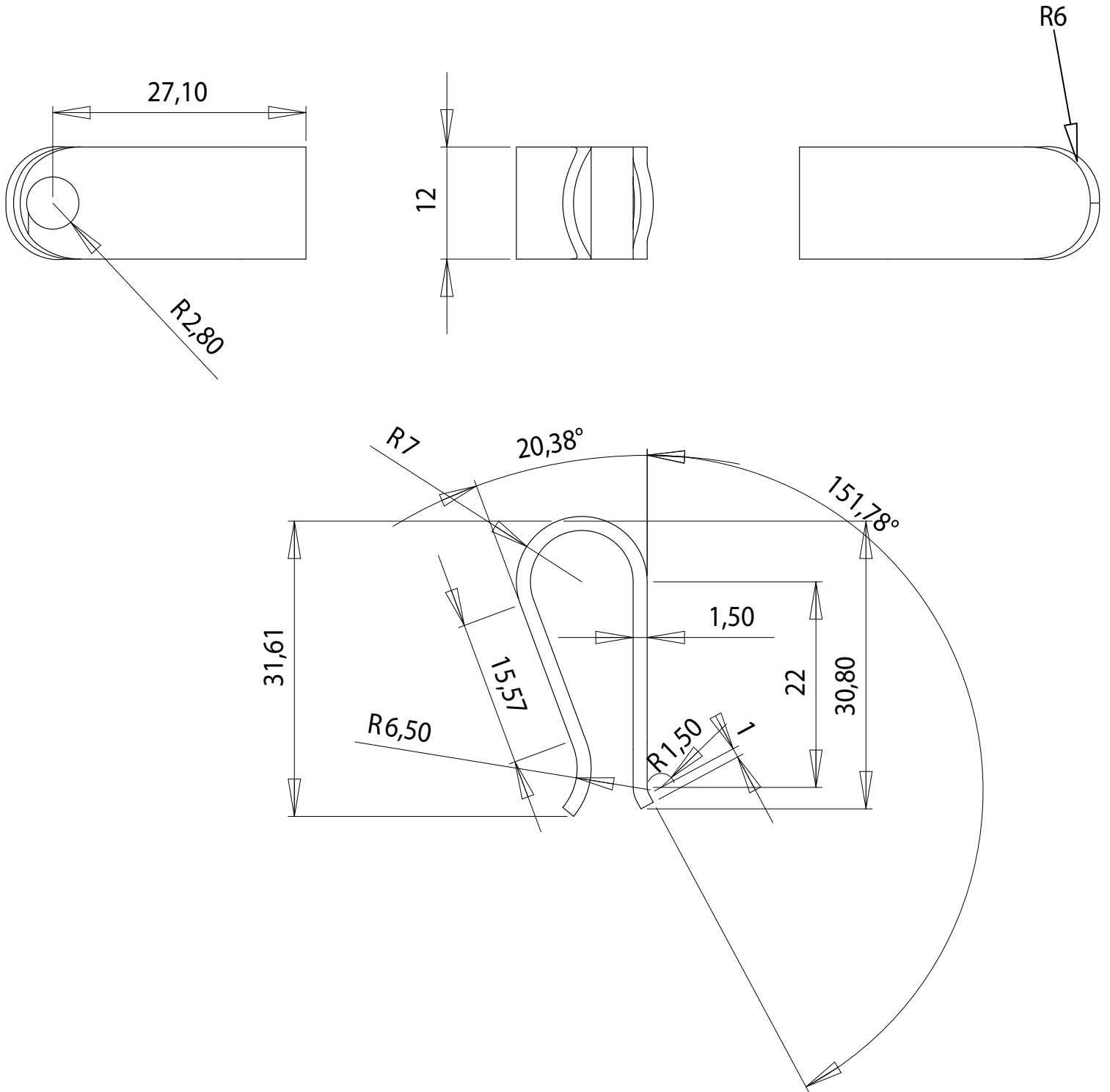
N°: 203-213	Drawn N° :001	Materials : PLASTIC
Description : WASHER		
Date : 19/10/2011		Elec : ARDITI METAL/RESIN BULBHOLDER E14 - ESL 11w



N°: 217-303-211	Drawn N° :	Materials : PAINTED/CHROMED STEEL
Description : TUBE 4		
Date : 06/04/2012		Elec : ARDITI METAL/RESIN BULBHOLDER E14 - ESL 11w



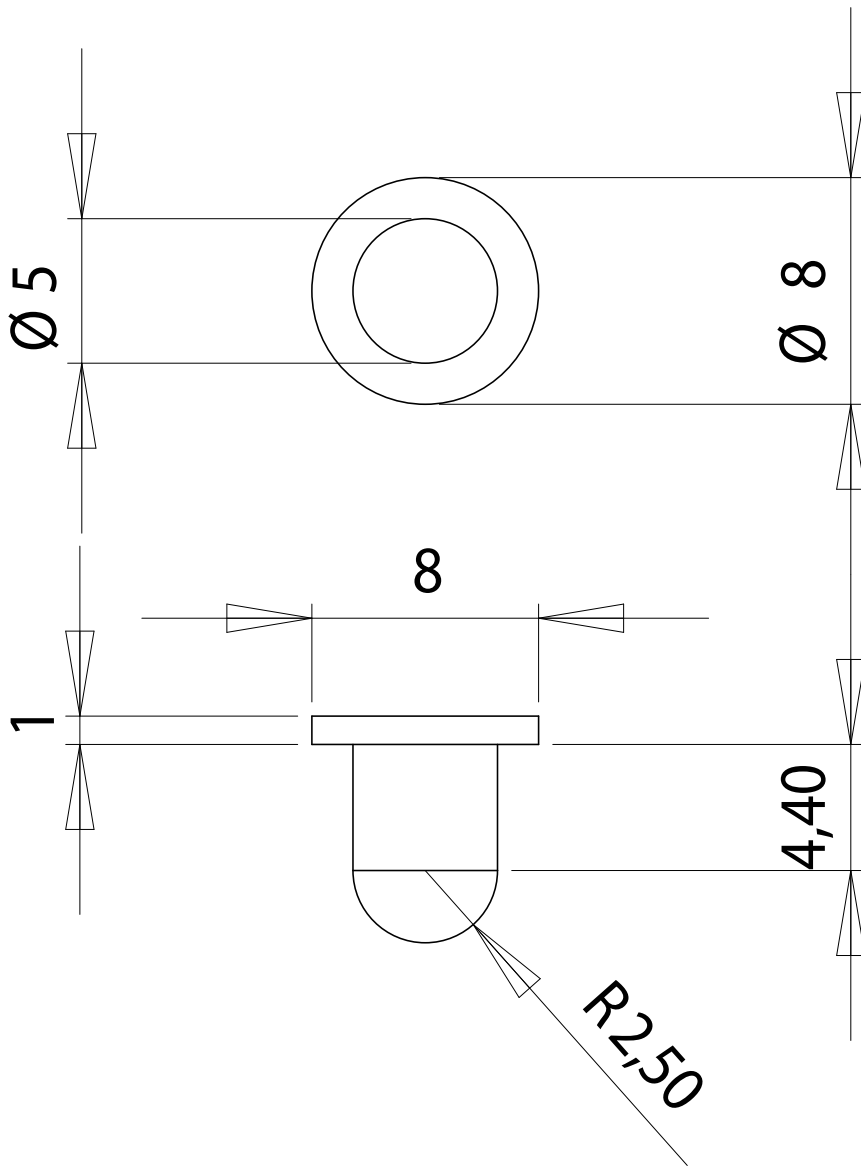
N°:	Drawn N° :001	Materials : PAINTED/CHROMED STEEL
Description : TUBE 1		
Date : 14/02/2011		Elec : ARDITI METAL/RESIN BULBHOLDER E14 - ESL 11w



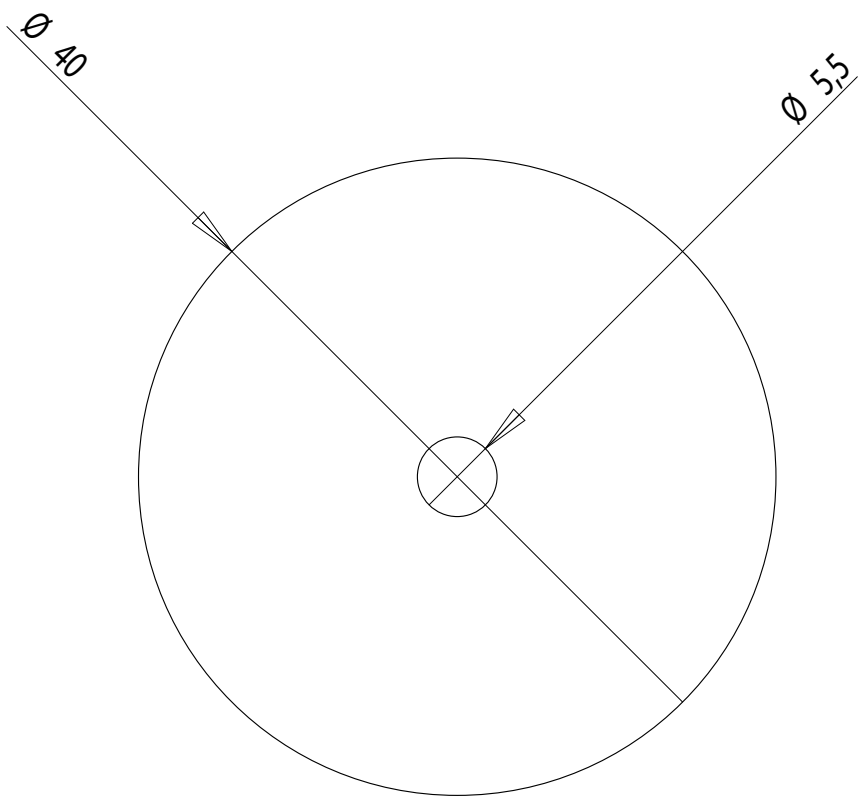
PLIERS SUPPLIED BY DCW



N°:	Drawn N° :001	Materials : SPRING CHROMED STEEL
Description : PLIERS		
Date : 19/10/2011		Elec : ARDITI METAL/RESIN BULBHOLDER E14 - ESL 11w



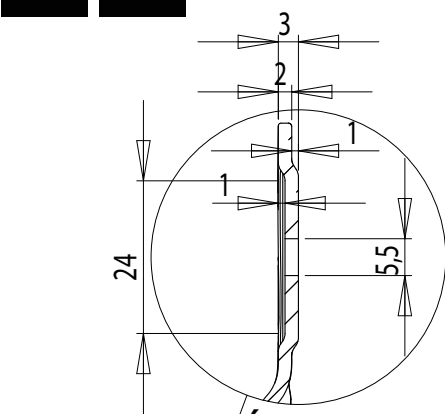
N°:	Drawn N° :001	Materials : CHROMED STEEL
Description : AXIS		
Date : 19/10/2011		Elec : ARDITI METAL/RESIN BULBHOLDER E14 - ESL 11w



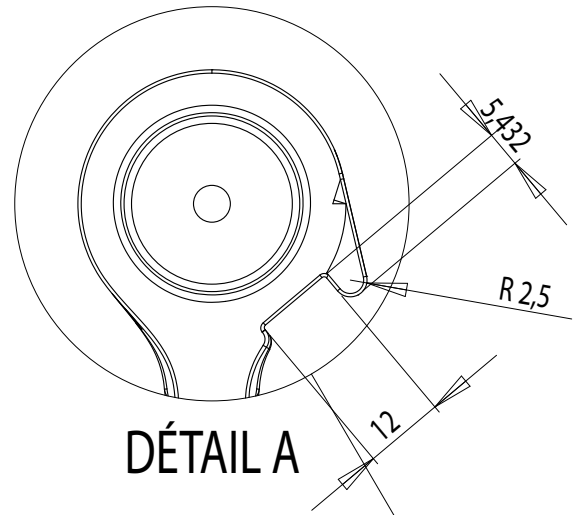
PLASTIC WASHER SUPPLIED BY DCW



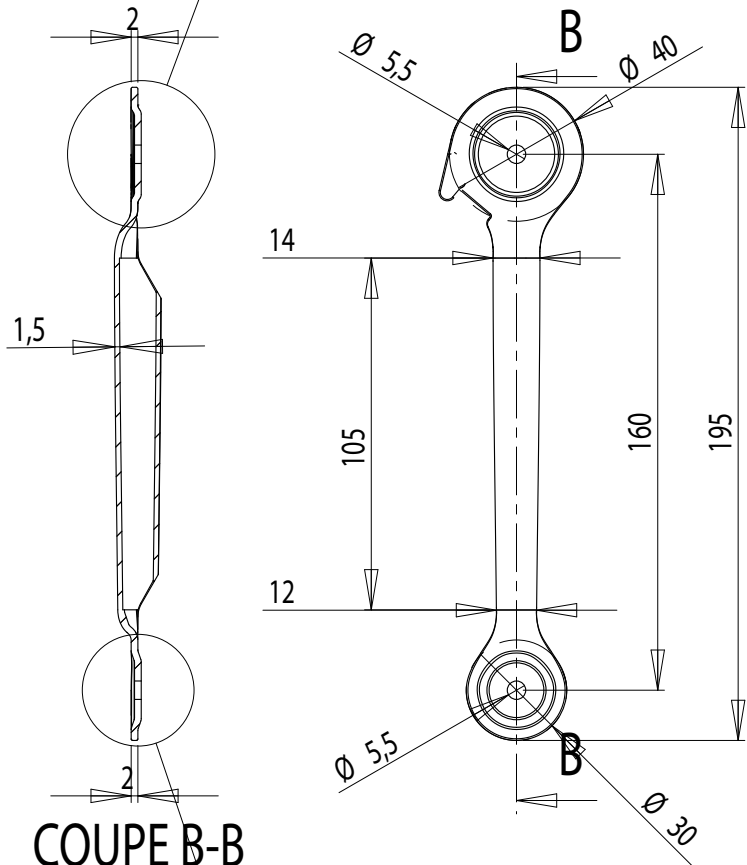
N°:	Drawn N° :001	Materials : RED PLASTIC
Description : BIG PLASTIC WASHER		
Date : 19/10/2011		Elec : ARDITI METAL/RESIN BULBHOLDER E14 - ESL 11w



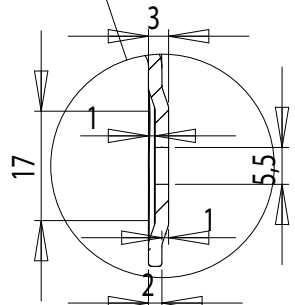
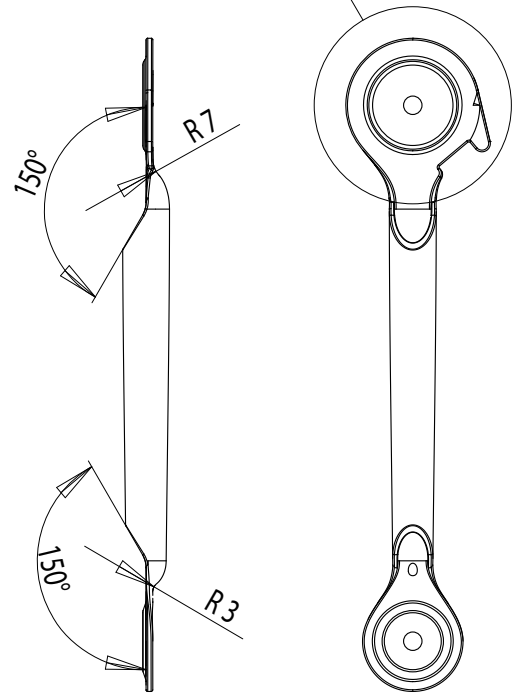
DÉTAIL C



DÉTAIL A



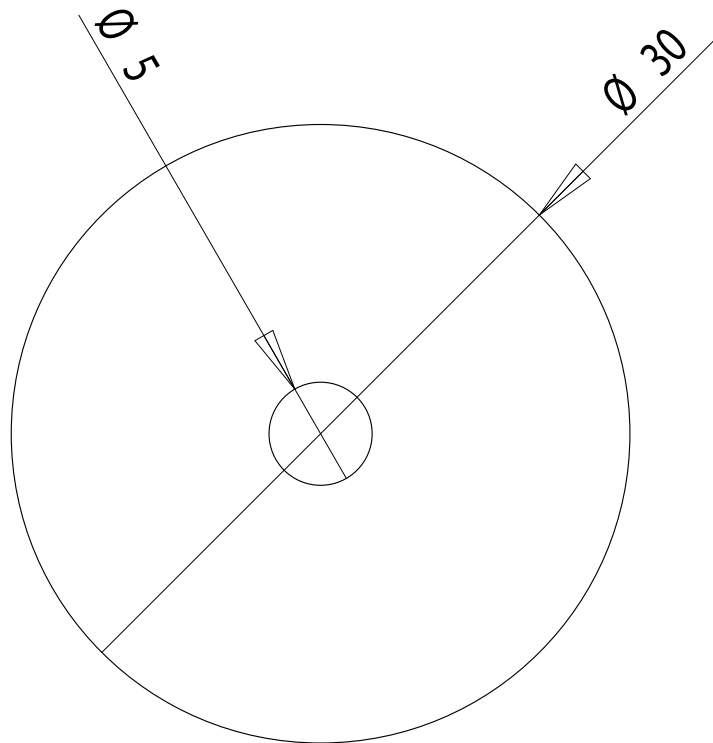
COUPE B-B



DÉTAIL D



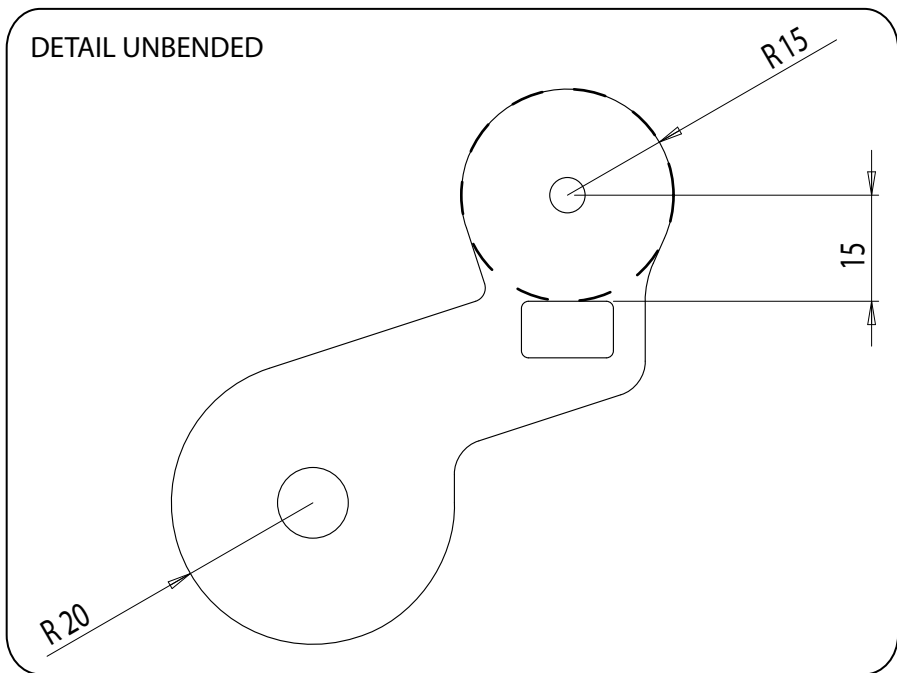
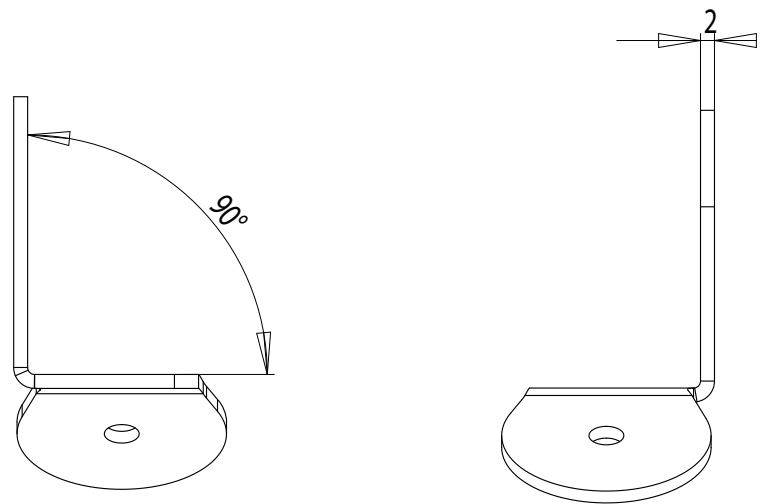
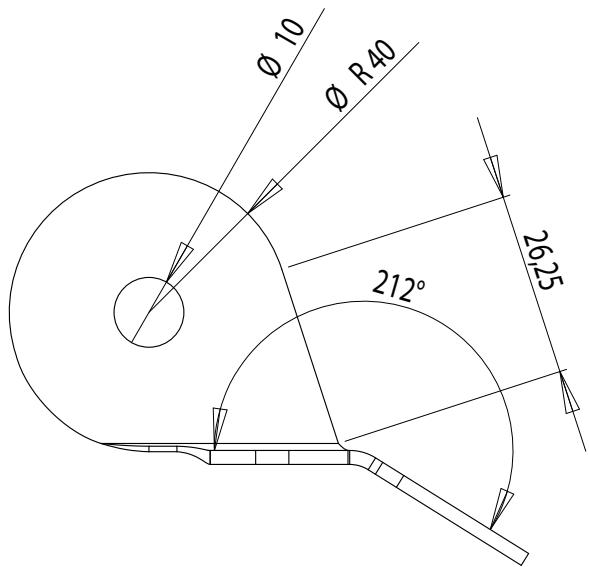
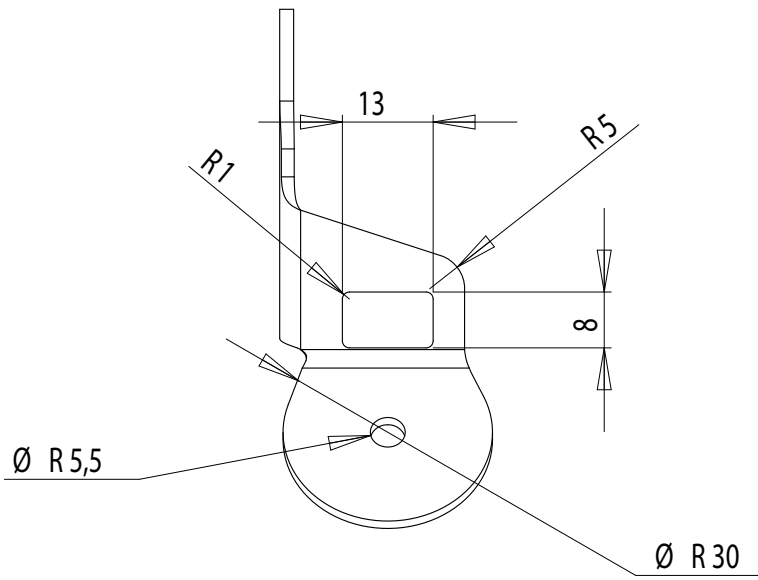
N°:	Drawn N° :001	Materials : PAINTED/CHROMED STEEL
Description : TUBE 2		
Date : 19/10/2011		Elec : ARDITI METAL/RESIN BULBHOLDER E14 - ESL 11w



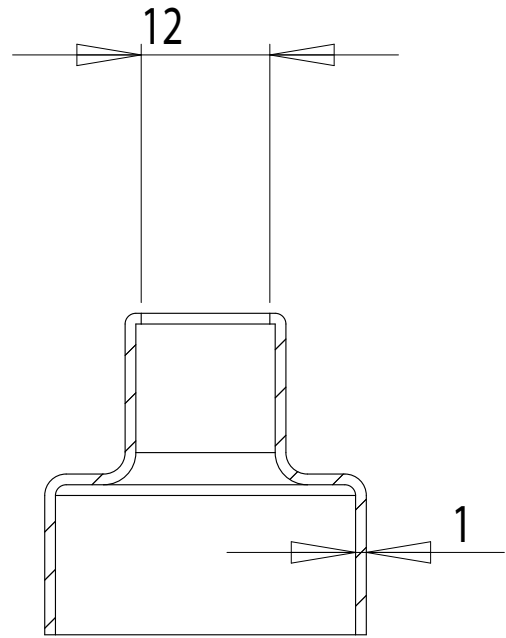
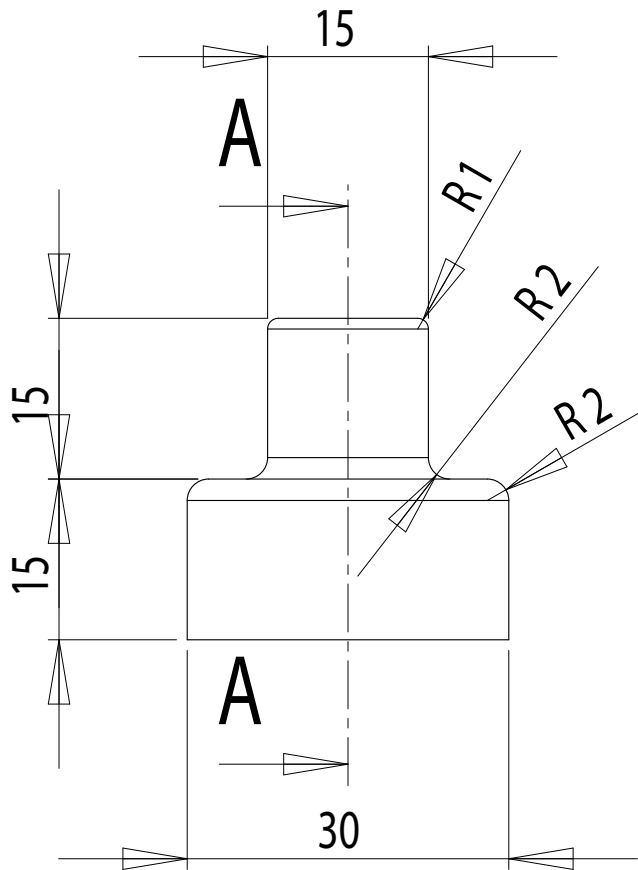
PLASTIC WASHER SUPPLIED BY DCW



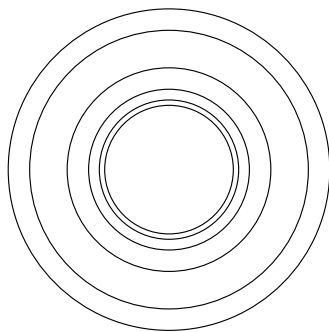
N°:	Drawn N° :001	Materials : RED PLASTIC
Description : SMALL PLASTIC WASHER		
Date : 19/10/2011		Elec : ARDITI METAL/RESIN BULBHOLDER E14 - ESL 11w



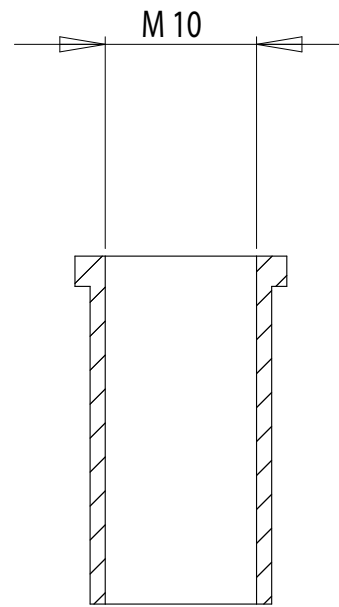
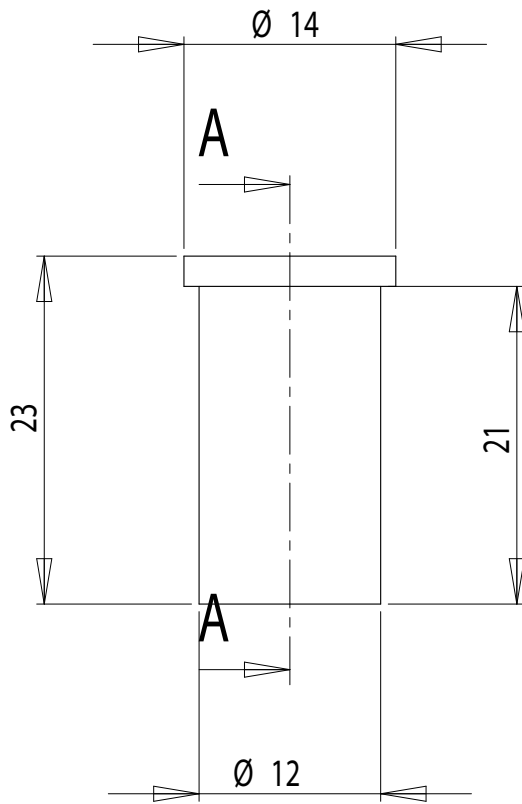
N°:	Drawn N° :001	Materials : PAINTED/CHROMED STEEL
Description : JUNCTION PIECE		
Date : 19/10/2011		Elec : ARDITI METAL/RESIN BULBHOLDER E14 - ESL 11w



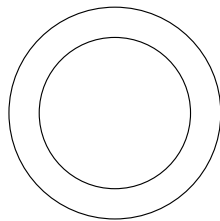
COUPE A-A



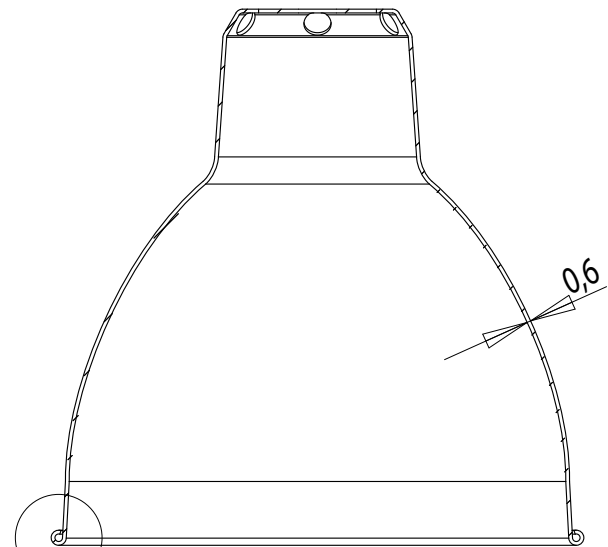
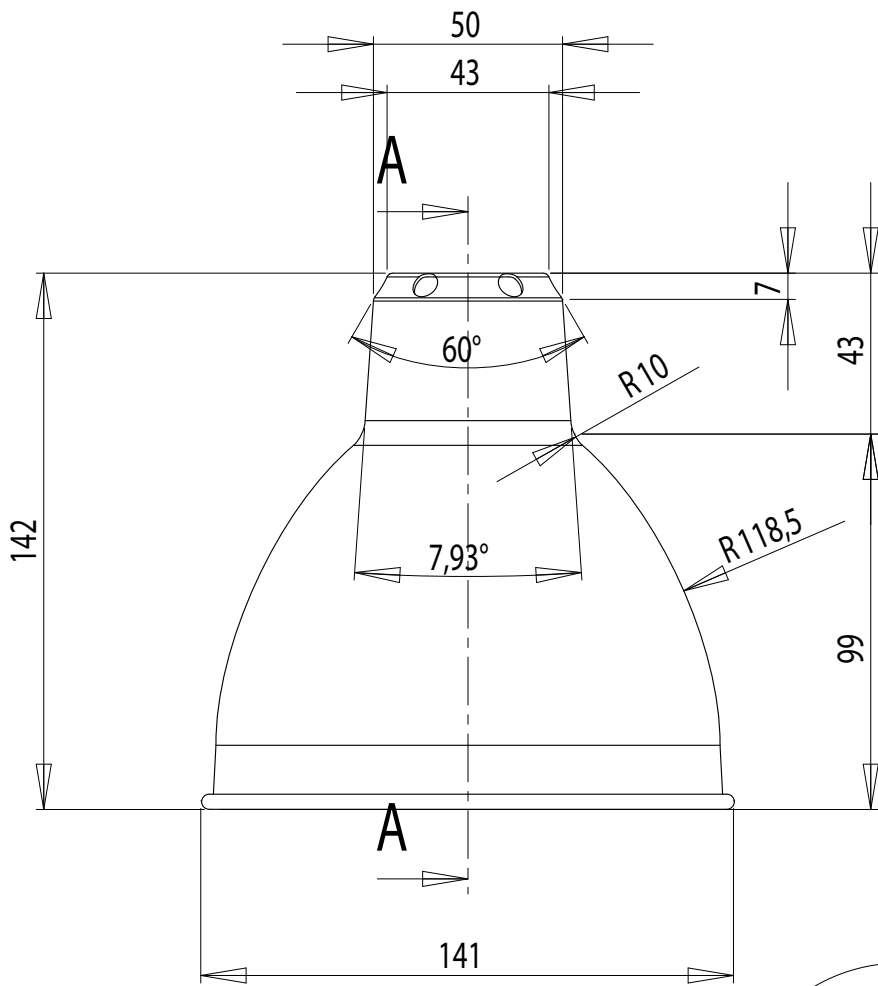
N°:	Drawn N° :001	Materials : PAINTED/CHROMED STEEL
Description : COVERING PIECE		
Date : 19/10/2011		Elec : ARDITI METAL/RESIN BULBHOLDER E14 - ESL 11w



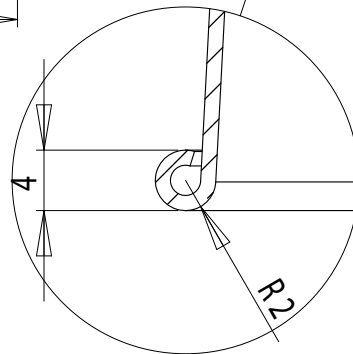
COUPE A-A



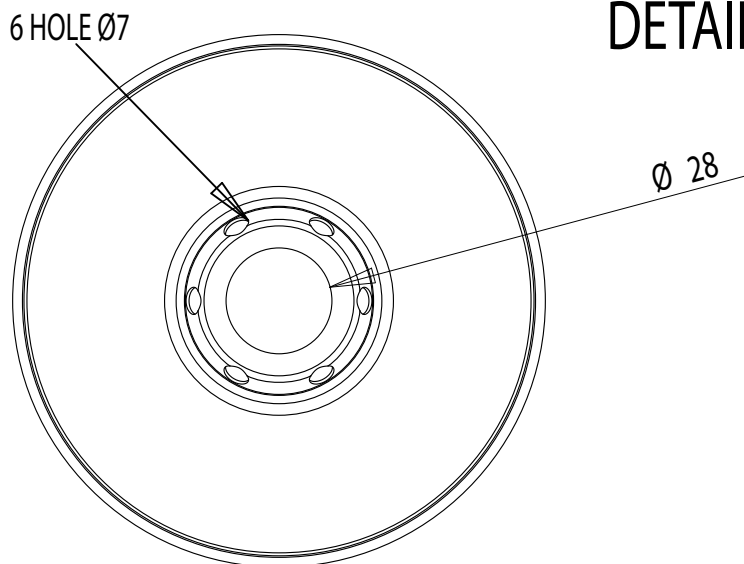
N°:	Drawn N° :001	Materials : CHROMED STEEL
Description : FIXATION PIECE		
Date : 19/10/2011		Elec : ARDITI METAL/RESIN BULBHOLDER E14 - ESL 11w



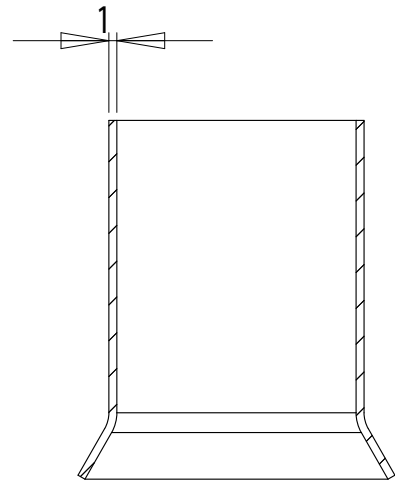
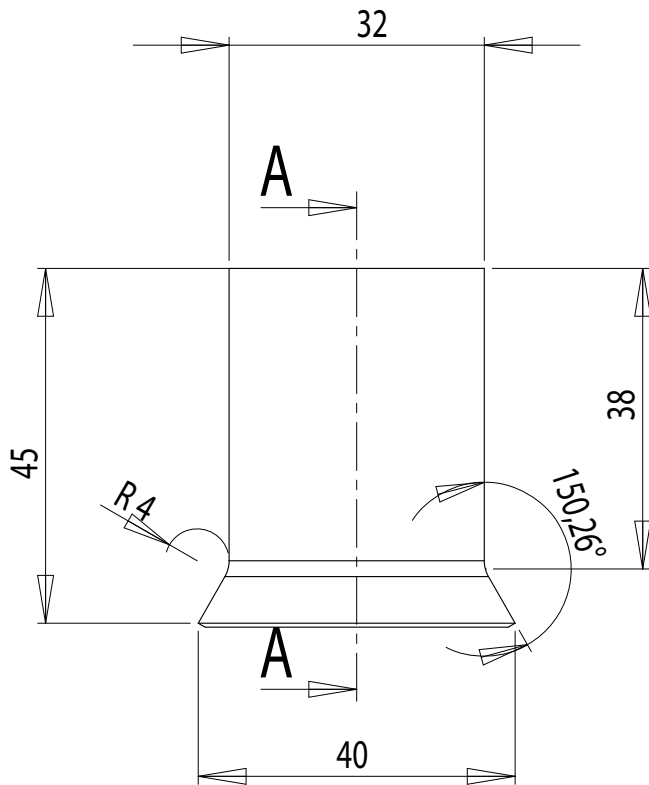
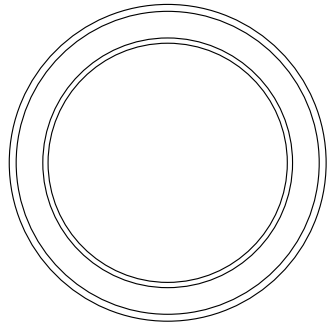
COUPE A-A



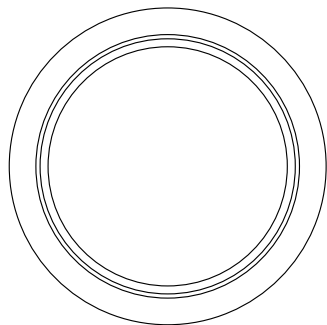
DÉTAIL B



N°:	Drawn N° :001	Materials : PAINTED/CHROMED STEEL OUTSIDE, WHITE PAINTED STEEL INSIDE
Description : MEDIUM SHADE		
Date : 19/10/2011		Elec : ARDITI METAL/RESIN BULBHOLDER E14 - ESL 11w



COUPE A-A



N°:	Drawn N° :001	Materials : CHROMED STEEL
Description : BULBHOLDER SPACER		
Date : 19/10/2011		Elec : ARDITI METAL/RESIN BULBHOLDER E14 - ESL 11w