



Qty	Piece	Finishing			
1	WALL PIECE	BLACK SATIN	1	COVERING PIECE	BLACK SATIN
2	WALL CUP	BLACK SATIN	1	FIXATION PIECE	BLACK SATIN
1	WALL PIECE 2	BLACK SATIN	1	ROUND SHADE	BLACK OUTSIDE / WHITE INSIDE
1	SPRING		1	STRAPPING	BLACK SATIN
1	SPHERE	BLACK	1	STRAPPING JOINT	BLACK CAOUTCHOUC
1	METAL WASHER		1	SCREEN	TRANSPARENT
1	RUBBER	BLACK	1	BULBHOLDER SPACER	CHROME
1	CORD GRIPP	BLACK	1	BULBHOLDER SCREW	CHROME
1	TUBE 1	BLACK SATIN	1	BULBHOLDER	
1	BREAKING HANDLE	BLACK SATIN	3	M10 x 4 NUT	
1	PLASTIC WASHER Ø40	RED	2	M5 x 5 PLASTIC SCREW	BLACK
1	PLASTIC WAHSER Ø30	RED	1	THREAD 10X100	
1	PLIERS	CHROME	1	SHADE JOINT	BLACK CAOUTCHOUC
2	AXIS	CHROME	1	BASE JOINT	BLACK CAOUTCHOUC
1	JUNCTION PIECE	BLACK SATIN	1	WALL CUP JOINT	BLACK CAOUTCHOUC

dcw.

Name : LAMP GRAS N304 BATHROOM BL-SAT

Matériaux :

Part :

Date : 25/03/2014

Rev : 2

Details :



Qty	Piece	Finishing			
1	WALL PIECE	WH60	1	COVERING PIECE	WH60
2	WALL CUP	WH60	1	FIXATION PIECE	WH60
1	WALL PIECE 2	WH60	1	ROUND SHADE	WH60
1	SPRING		1	STRAPPING	WH60
1	SPHERE	BLACK	1	STRAPPING JOINT	BLACK CAOUTCHOUC
1	METAL WASHER		1	SCREEN	TRANSPARENT
1	RUBBER	BLACK	1	BULBHOLDER SPACER	CHROME
1	CORD GRIPP	BLACK	1	BULBHOLDER SCREW	CHROME
1	TUBE 1	WH60	1	BULBHOLDER	
1	BREAKING HANDLE	WH60	3	M10 x 4 NUT	
1	PLASTIC WAHSER Ø30	RED	2	M5 x 5 PLASTIC SCREW	BLACK
1	PLIERS	CHROME	1	THREAD 10X100	
2	AXIS	CHROME	1	SHADE JOINT	BLACK CAOUTCHOUC
1	JUNCTION PIECE	WH60	1	BASE JOINT	BLACK CAOUTCHOUC
			1	WALL CUP JOINT	BLACK CAOUTCHOUC

dcw.

Name : LAMP GRAS N304 BATHROOM WH-WH

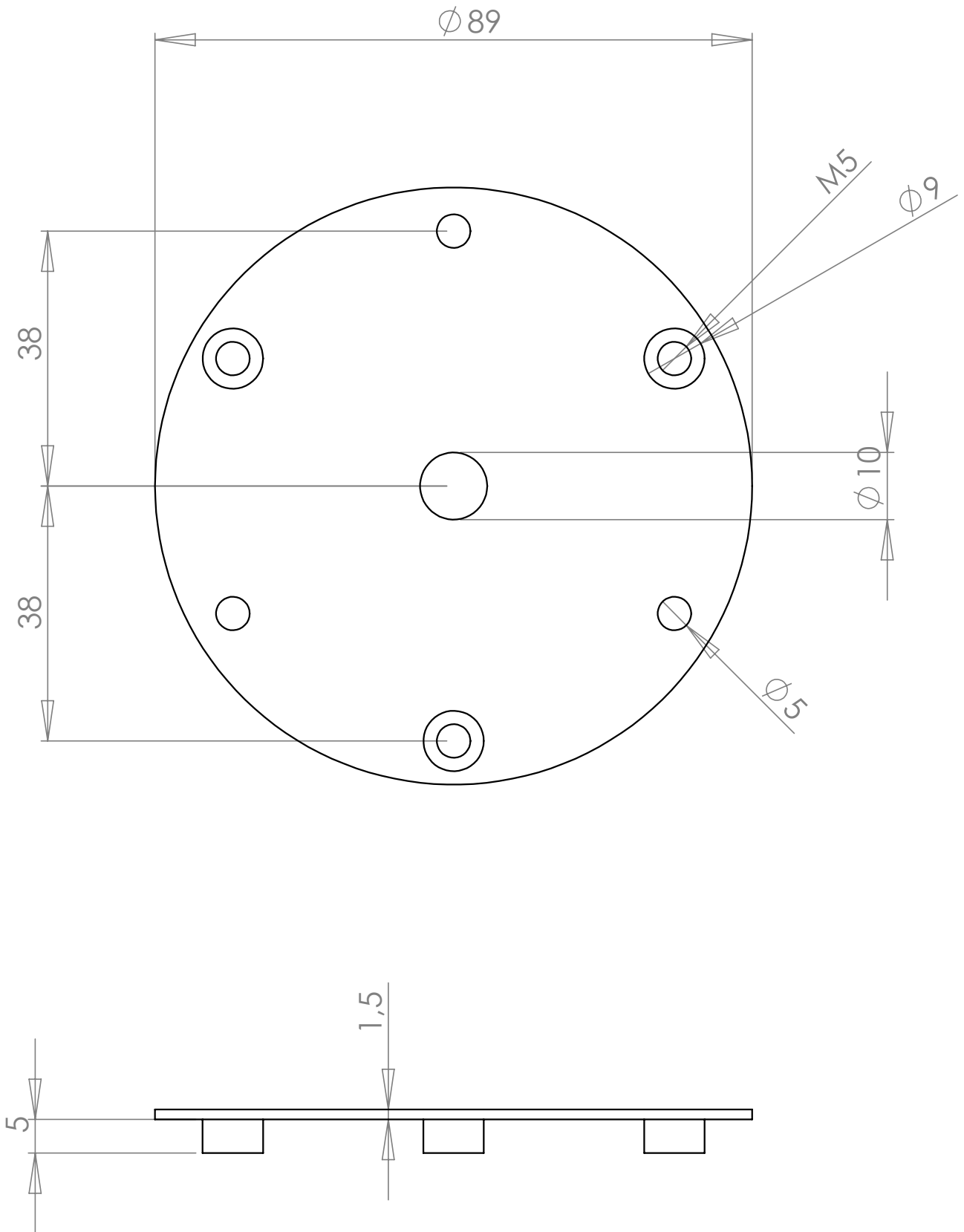
Matériaux :

Part :

Date : 04/11/2014

Rev : 1

Details :



dcw.

Name : **LAMP GRAS N°304 BATHROOM**

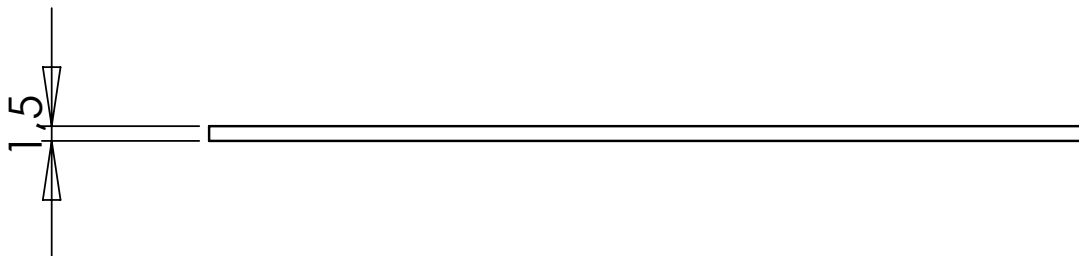
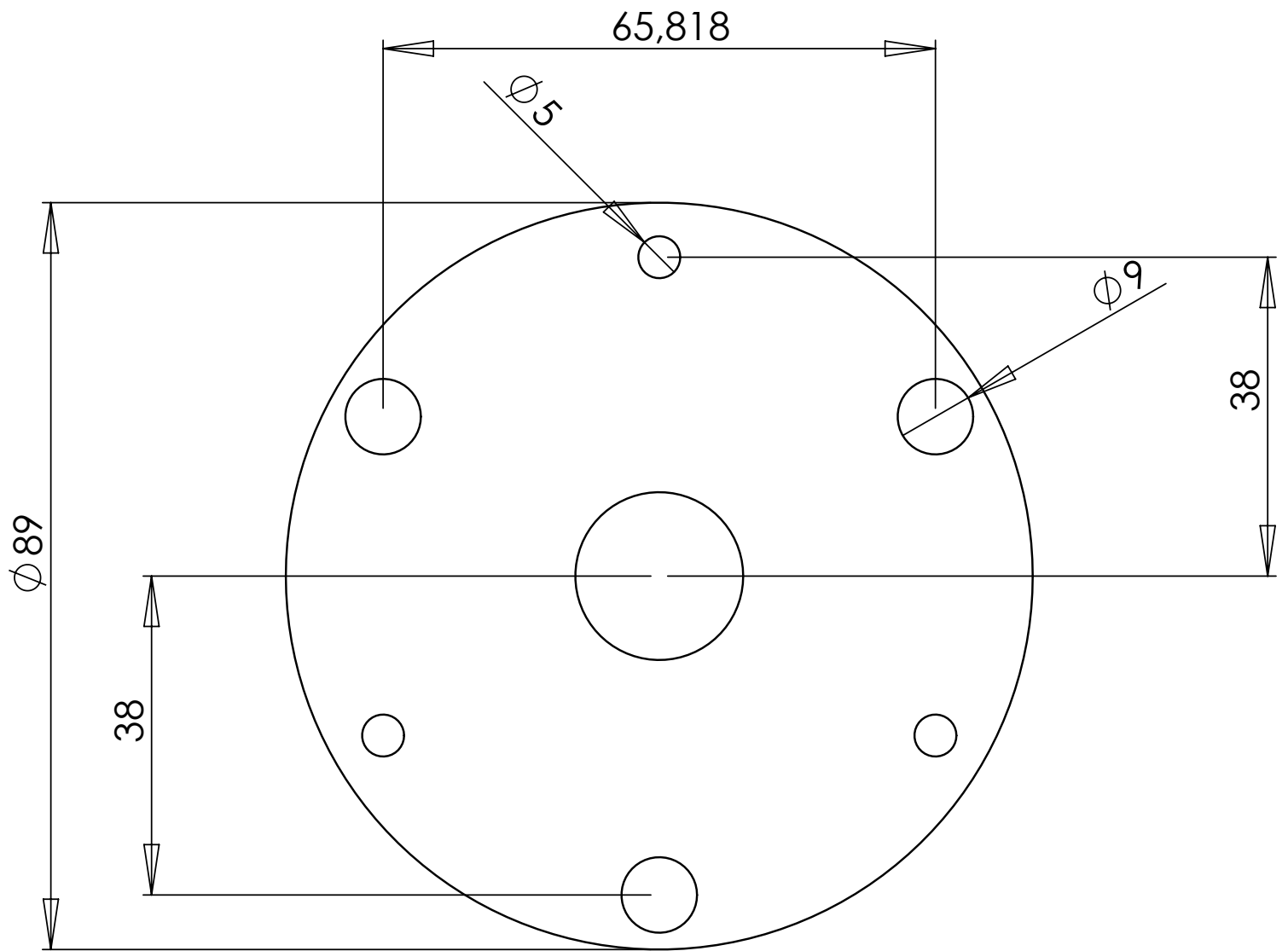
Materials : PAINTED STEEL

Part : **COVER**

Date :

Rev : 1

Details :



dcw.

Name : LAMP GRAS N304 BATHROOM

Matériaux : CAOUTCHOUC

Part : CAST JOINT

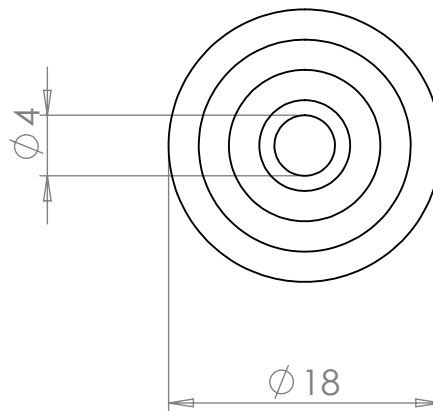
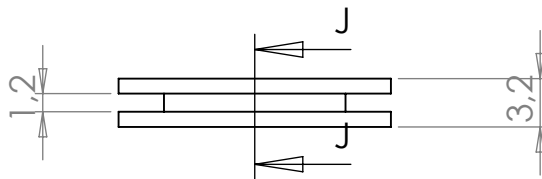
Date :

Rev : 2

Details :



COUPE J-J



dcw.

Name : LAMP GRAS N°304 BATHROOM

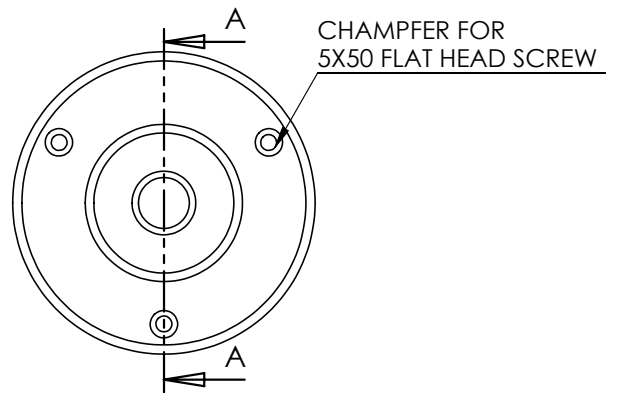
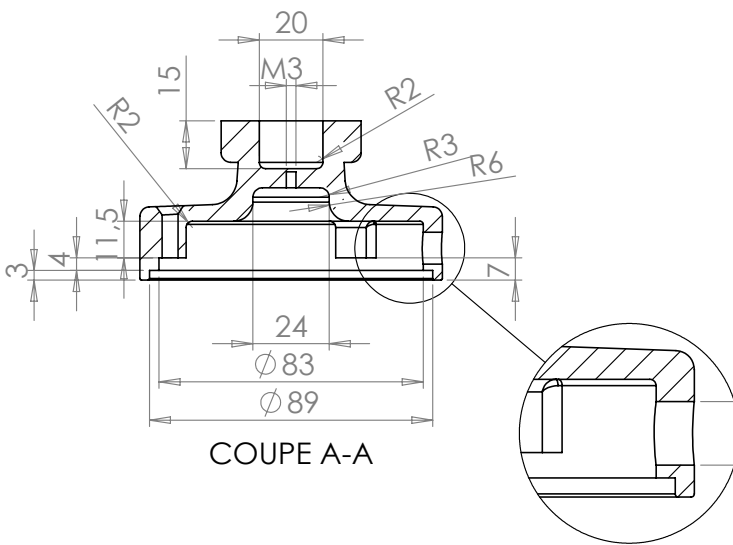
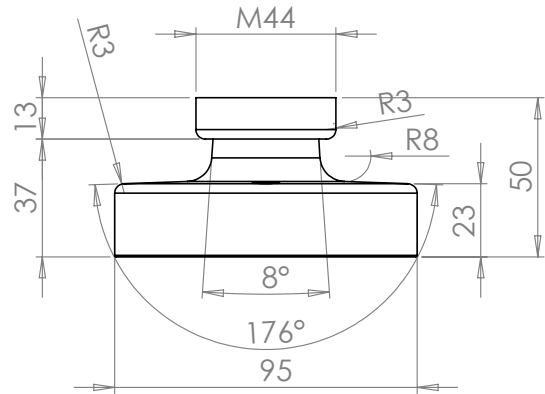
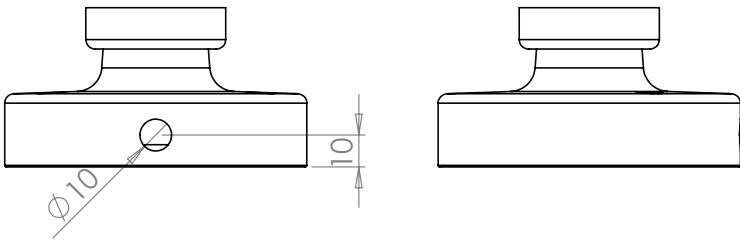
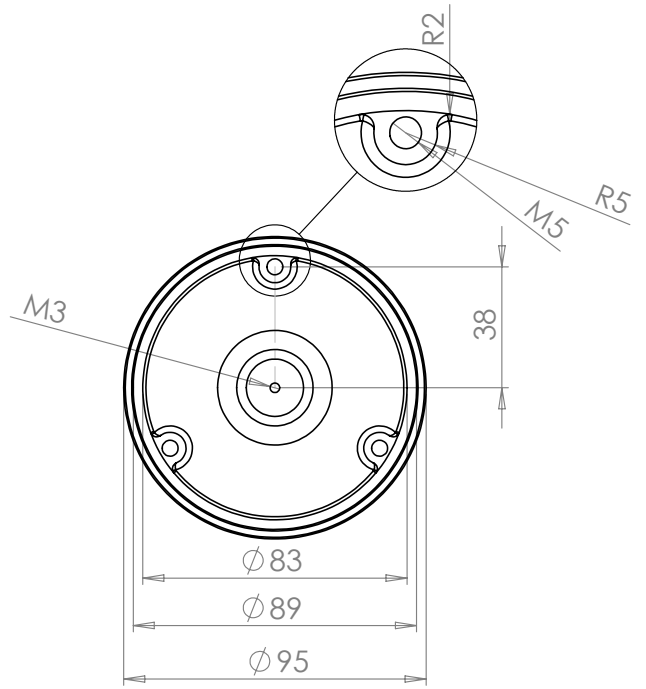
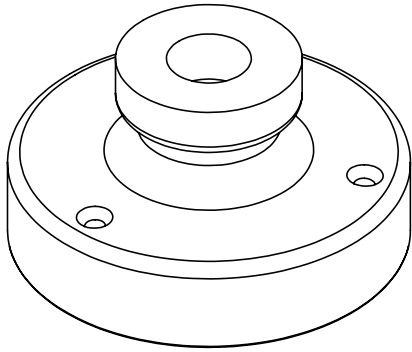
Matériaux : CAOUTHOUK

Part : WALL CUP JOINT

Date :

Rev : 1

Details :



dcw.

Name : LAMP GRAS N°304 BATHROOM

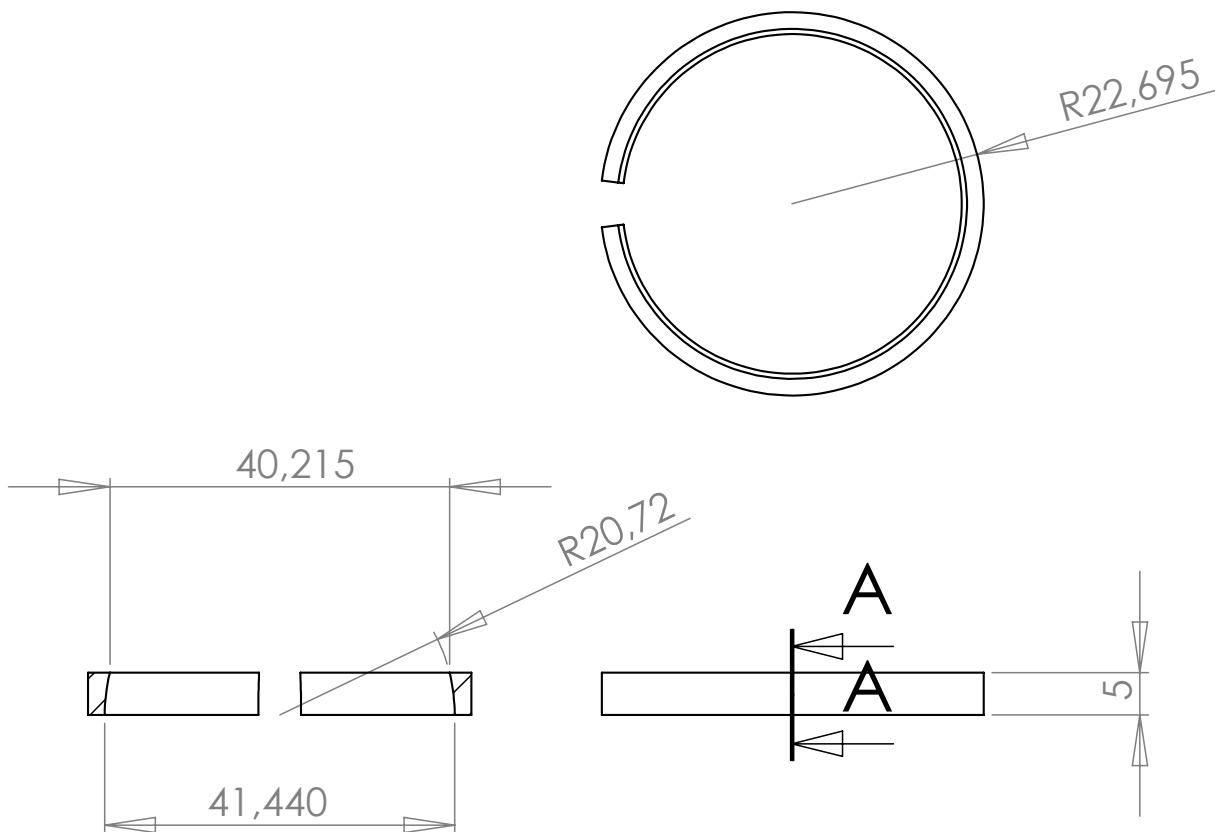
Materials : PAINTED STAINLESS STEEL

Part : WALL PIECE

Date :

Rev : 2

Details :



COUPE A-A

dcw.

Name : **LAMP GRAS**

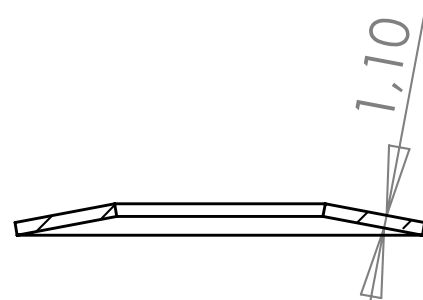
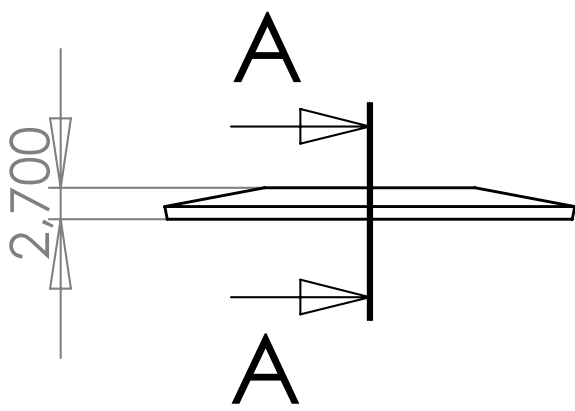
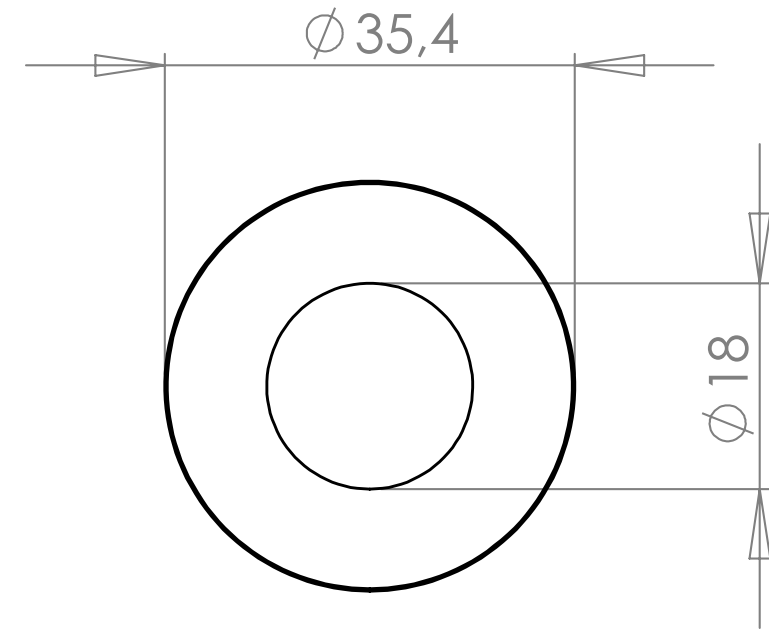
Matériaux : PA 6

Part : **BREAKING RING**

Date :

Rev : 1

Details :



COUPE A-A

dcw.

Name : LAMP GRAS

Matériaux : SPRING STEEL

Part : BELLEVILLE WASHER

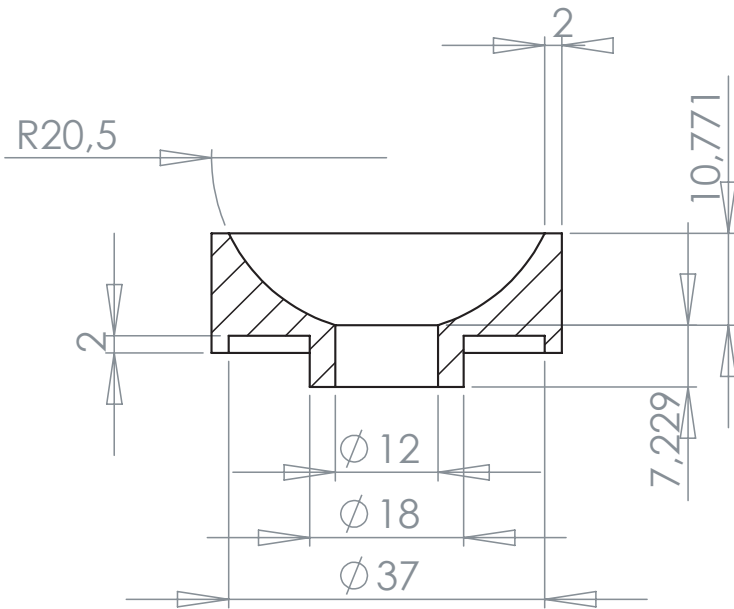
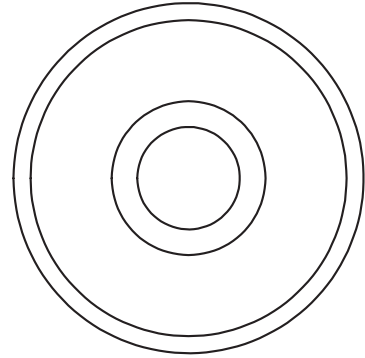
Date :

Rev : 1

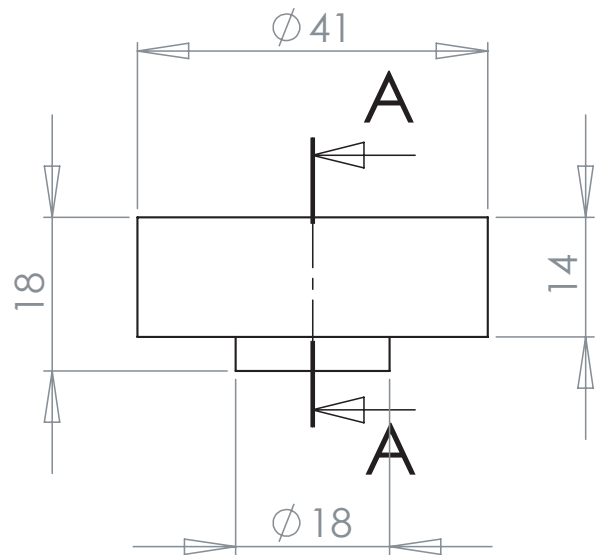
Details :



CELERON



COUPE A-A



dcw.

Name : LAMP GRAS

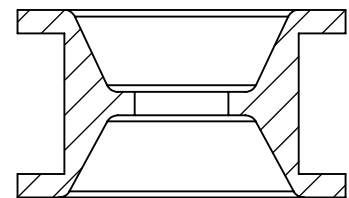
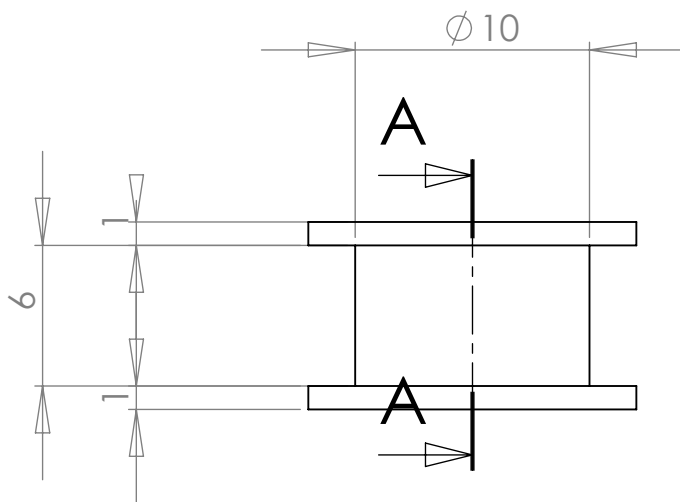
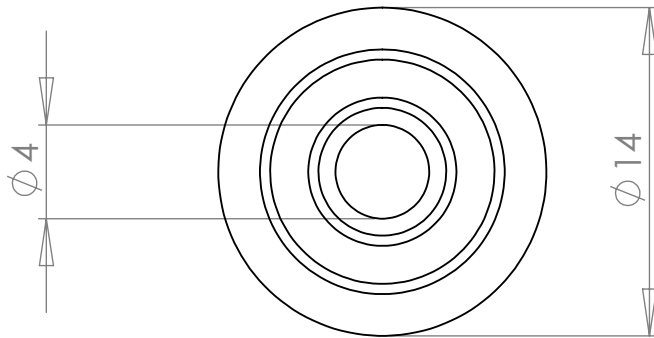
Matériaux : CELERON / THERMOPLASTIC RESIN

Part : BALL BREAKER NEW

Date :

Rev : 1

Details :



COUPE A-A

dcw.

Name : LAMP GRAS N°304 BATHROOM

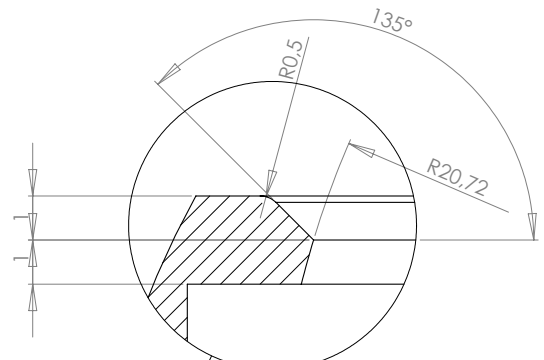
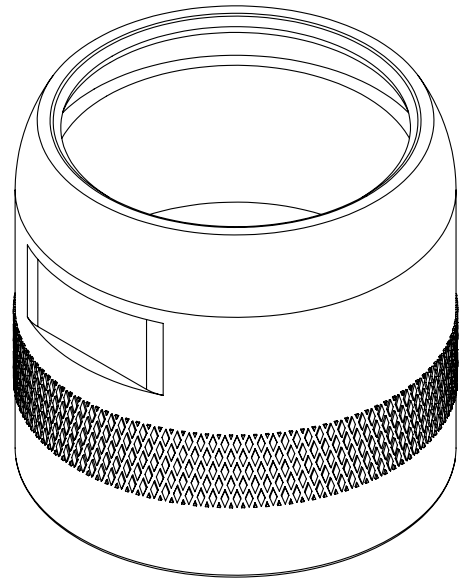
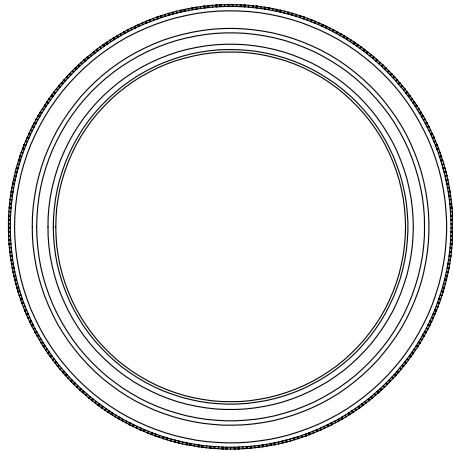
Part : BASE JOINT

Date :

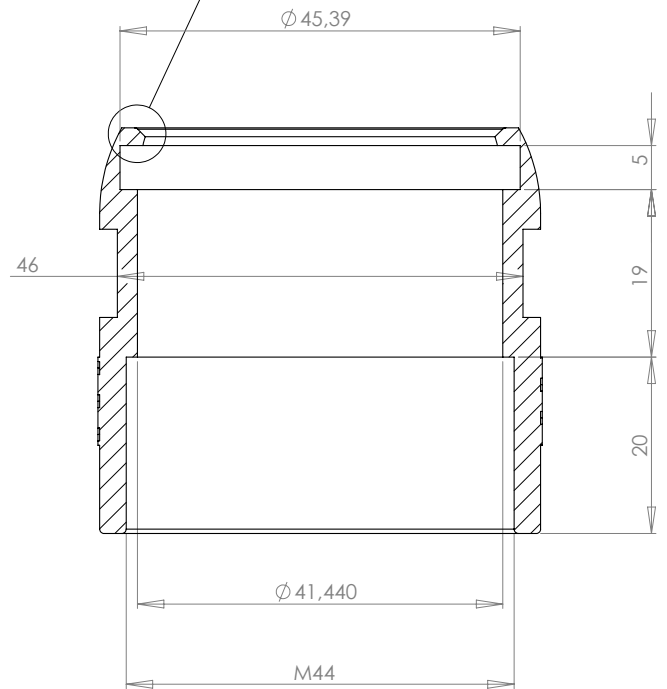
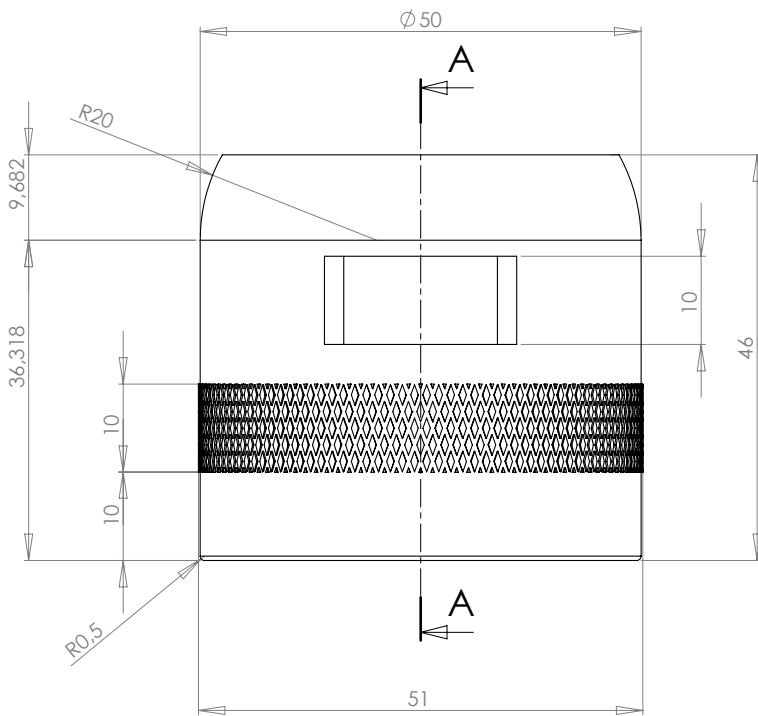
Rev : 2

Matériaux : CAOUTHOUK

Details :



DÉTAIL B



COUPE A-A

dcw.

Name : LAMP GRAS

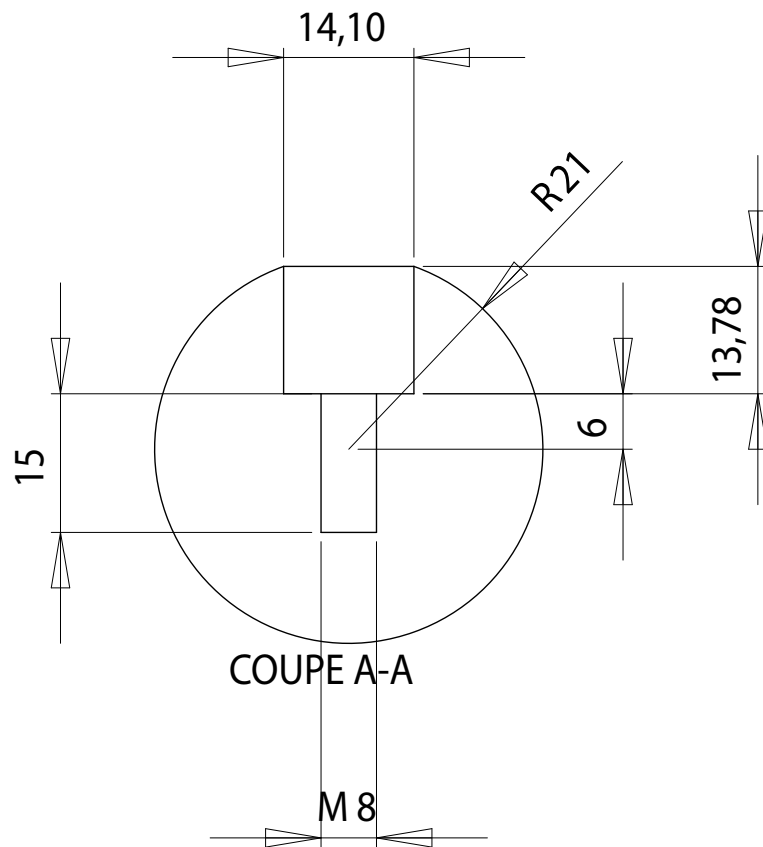
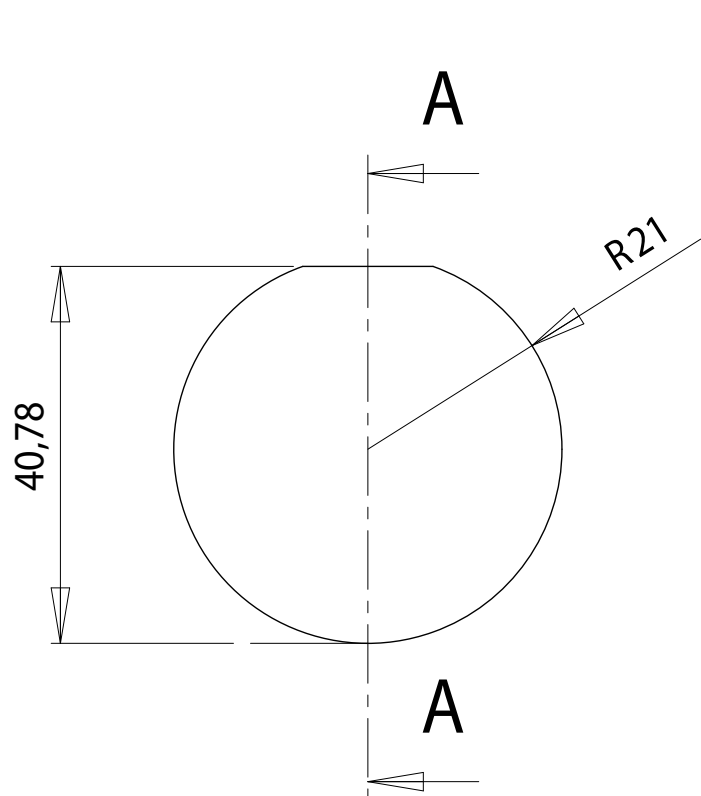
Matériaux : PAINTED STEEL

Part : WALL PIECE 2 NEW

Date :

Rev : 1

Details :



dcw.

Name : LAMP GRAS

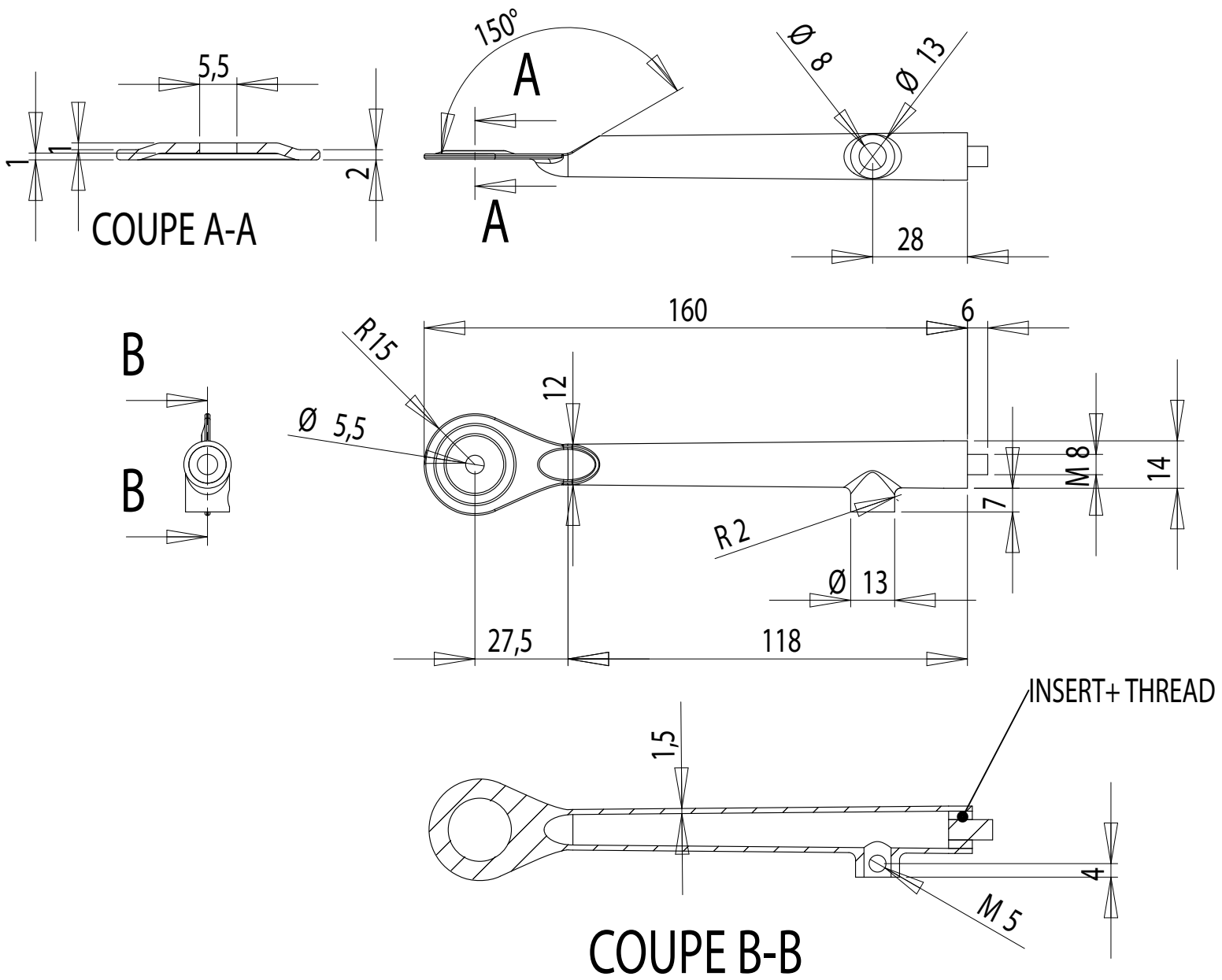
Matériaux : BLACK BAKELITE

Part : SPHERE

Date :

Rev : 1

Details :



dcw.

Name : LAMP GRAS N°304

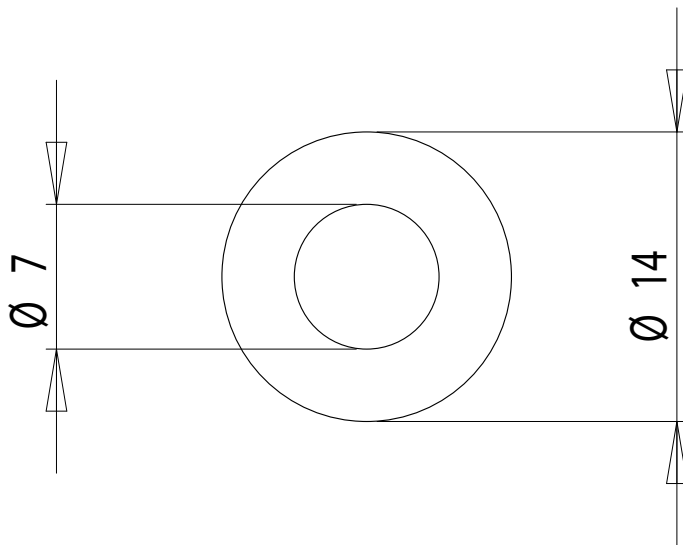
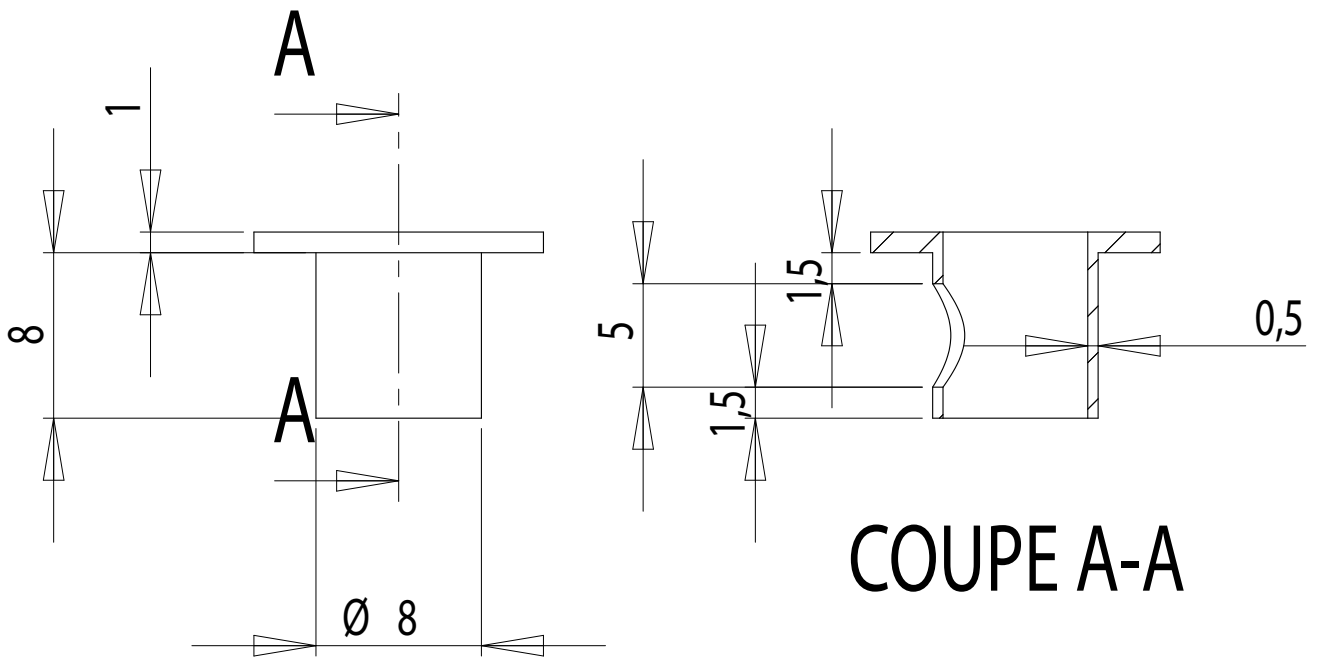
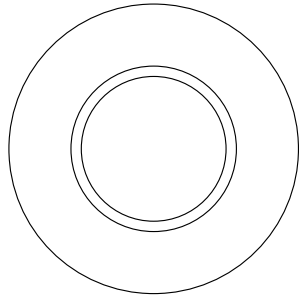
Materials : PAINTED STEEL

Part : TUBE 1

Date :

Rev : 1

Details :



dcw.

Name : **LAMP GRAS**

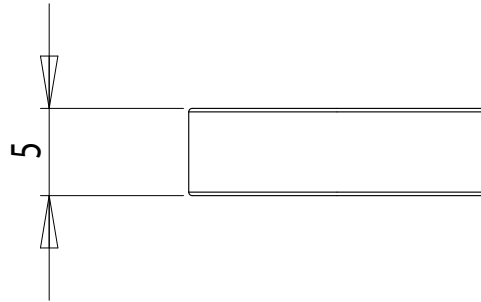
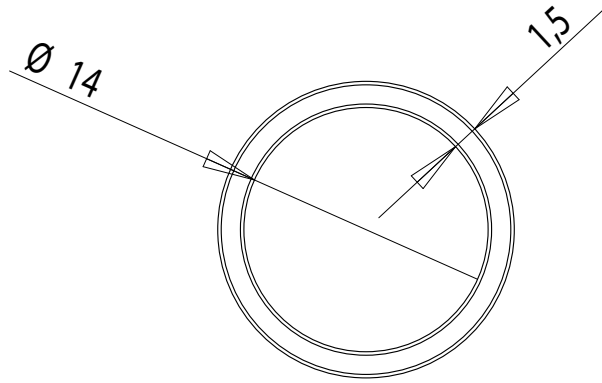
Matériaux : BLACK PLASTIC

Part : **CORD GRIPP**

Date :

Rev : 1

Details :



dcw.

Name : **LAMP GRAS**

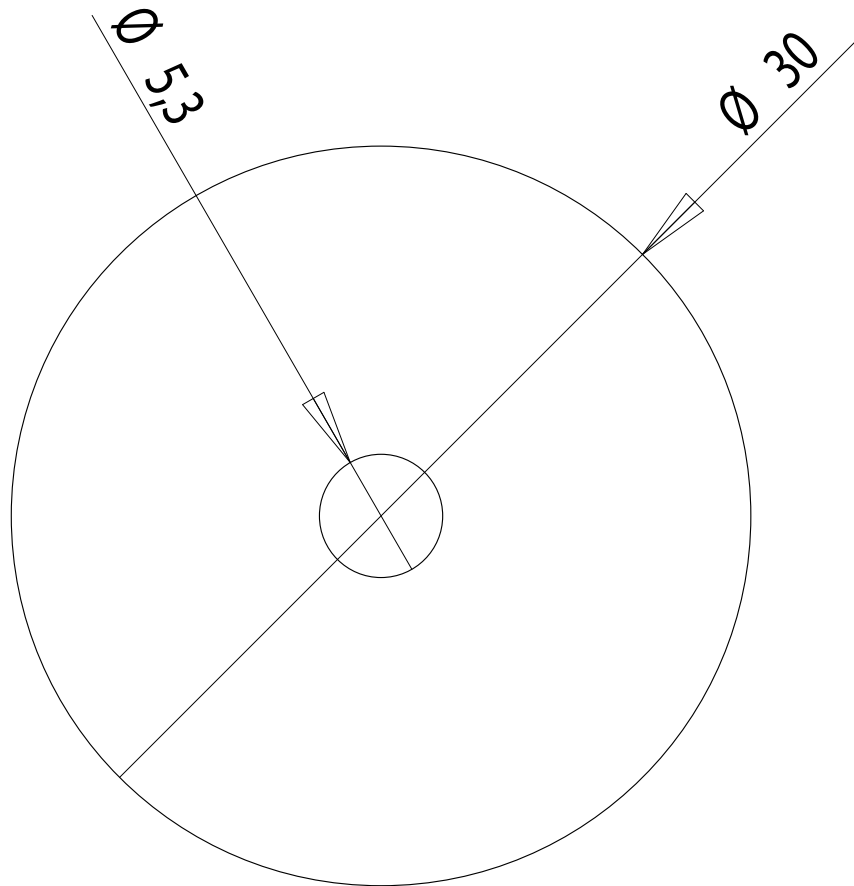
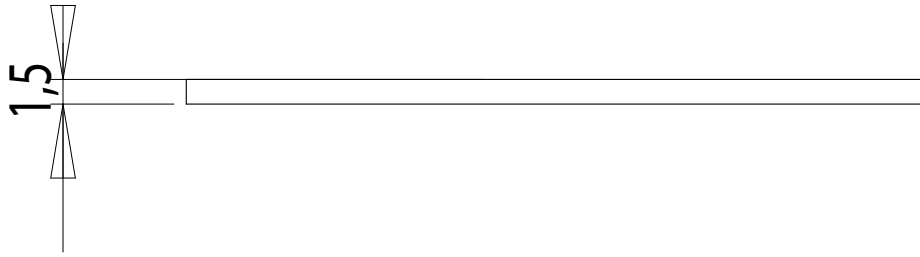
Materials : RUBBER

Part : **RUBBER**

Date :

Rev : 1

Details :



PLIERS SUPPLIED BY DCW

dcw.

Name : LAMP GRAS

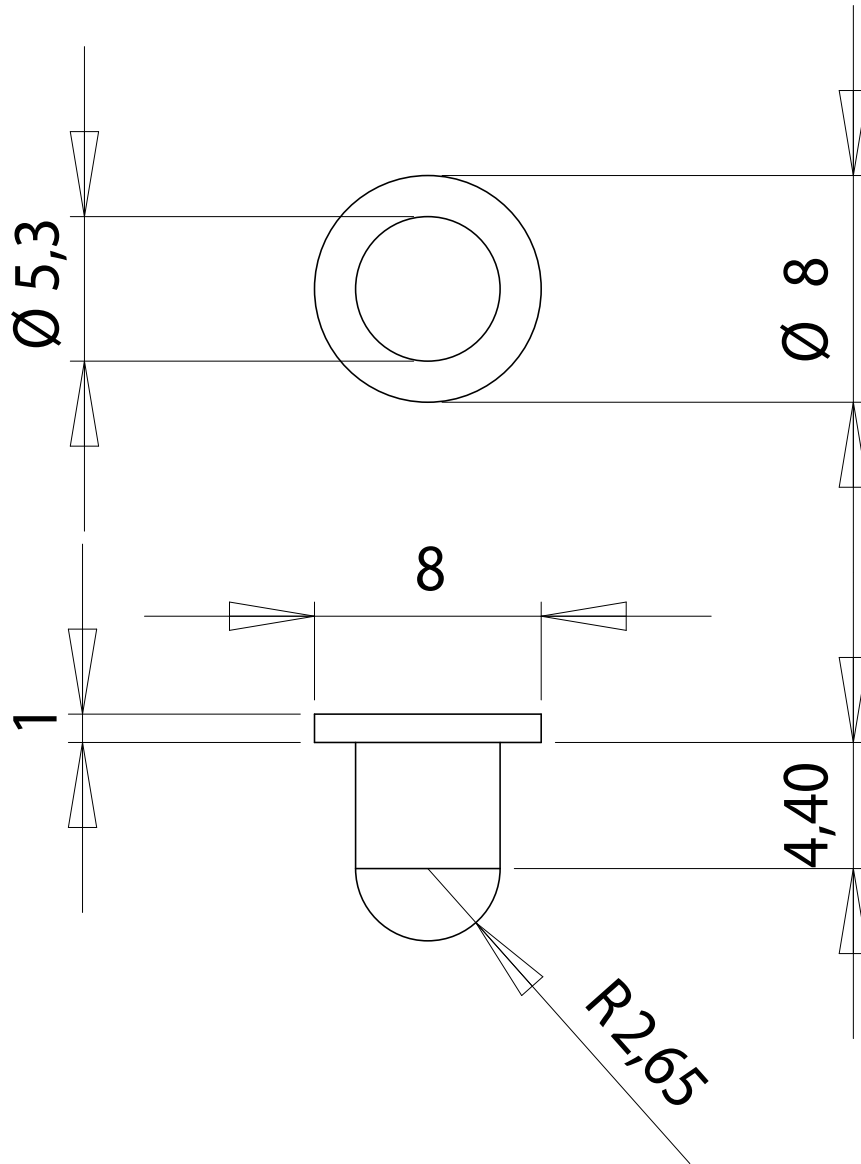
Materials : PLASTIC

Part : PLASTIC WASHER – Ø30

Date :

Rev : 1

Details :



dcw.

Name : LAMP GRAS

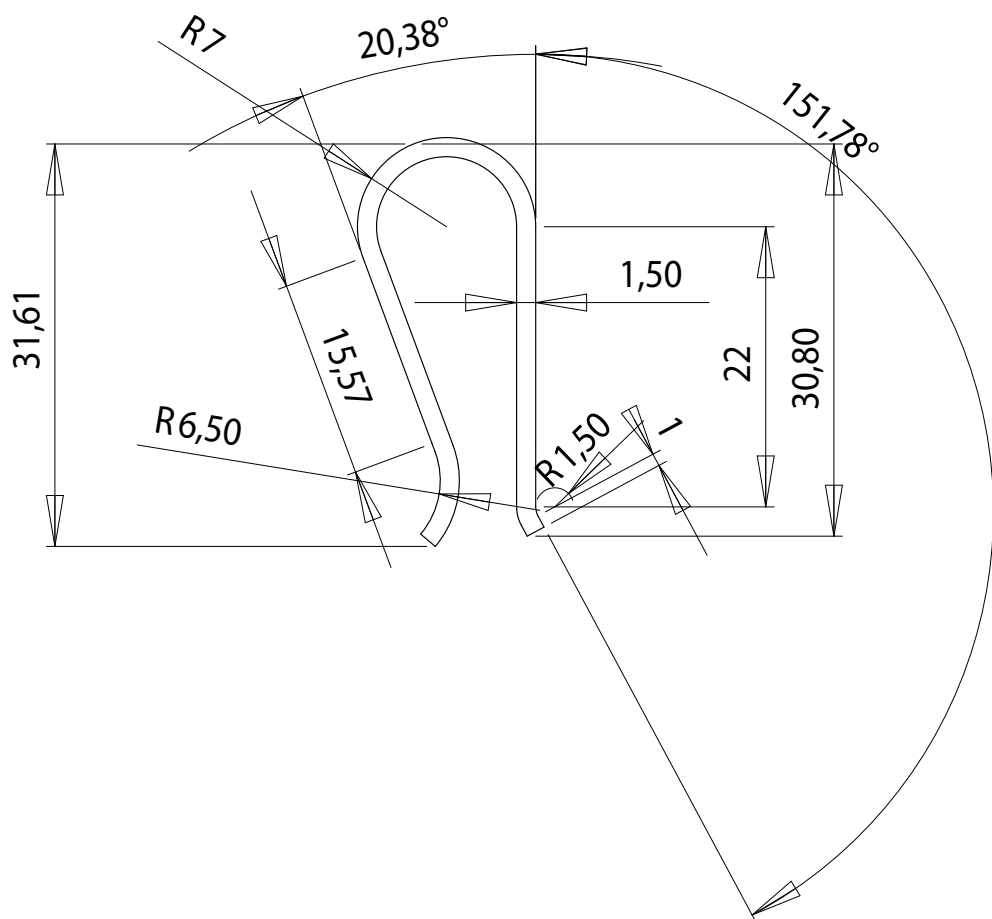
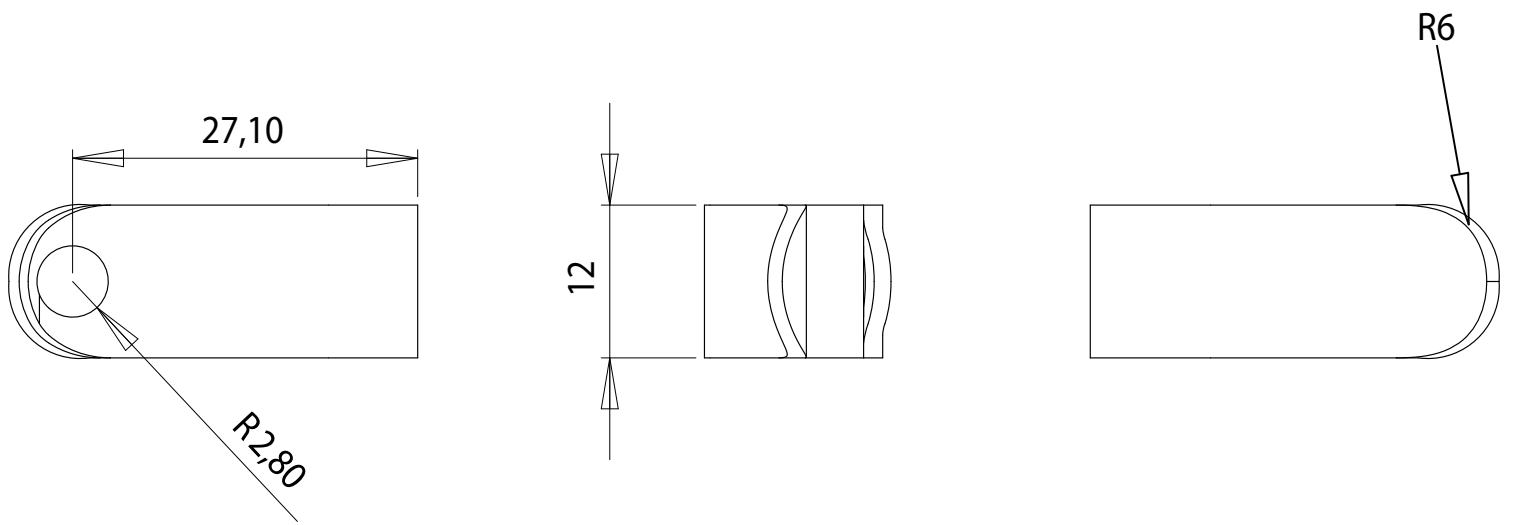
Materials : CHROMED STEEL

Part : AXIS

Date :

Rev : 1

Details :



PLIERS SUPPLIED BY DCW

dcw.

Name : LAMP GRAS

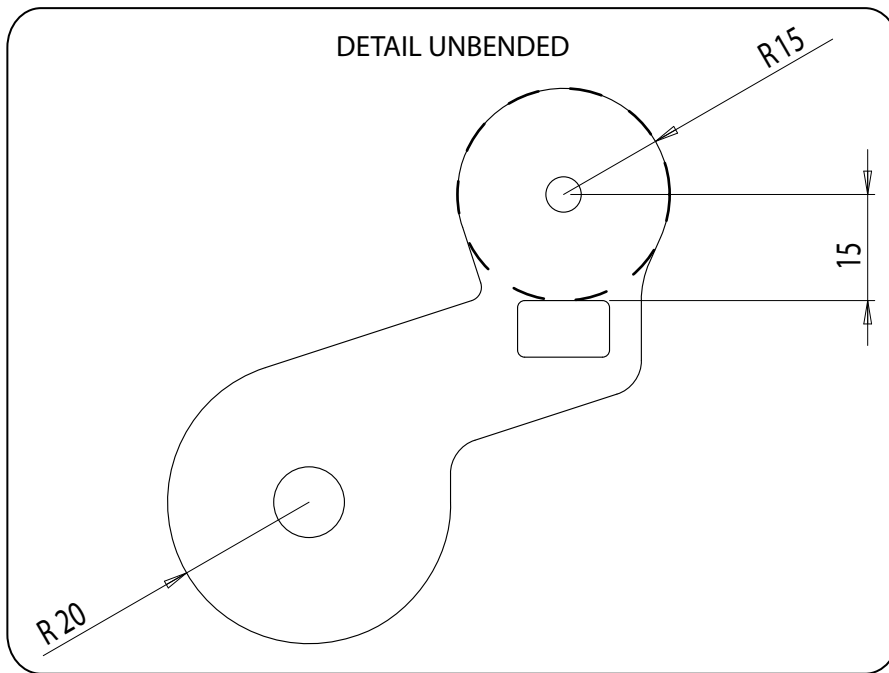
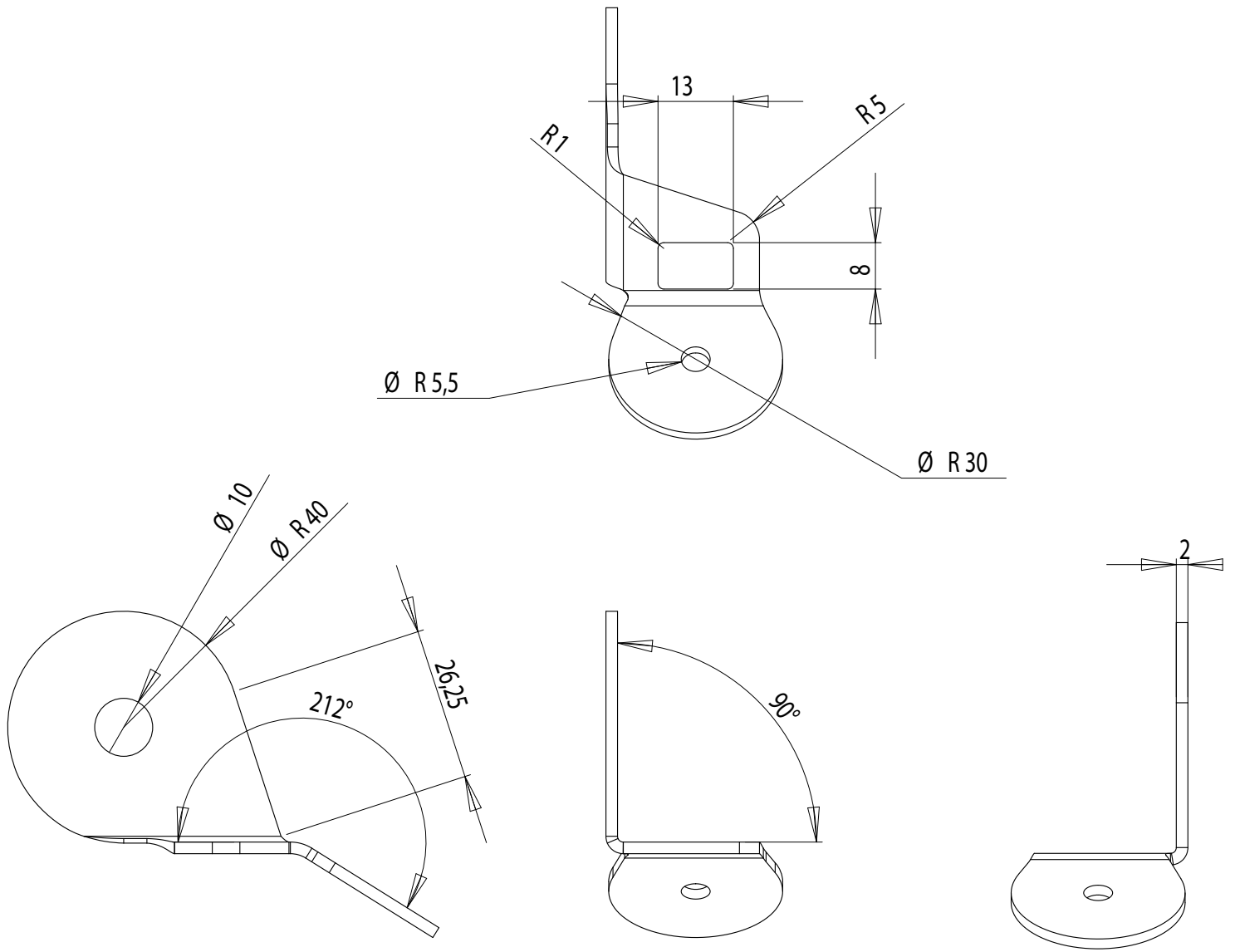
Materials : SPRING CHROMED STEEL

Part : PLIERS

Date :

Rev : 1

Details :



dcw.

Name : **LAMP GRAS**

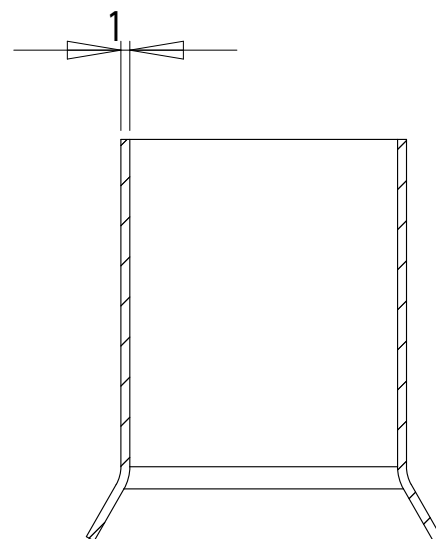
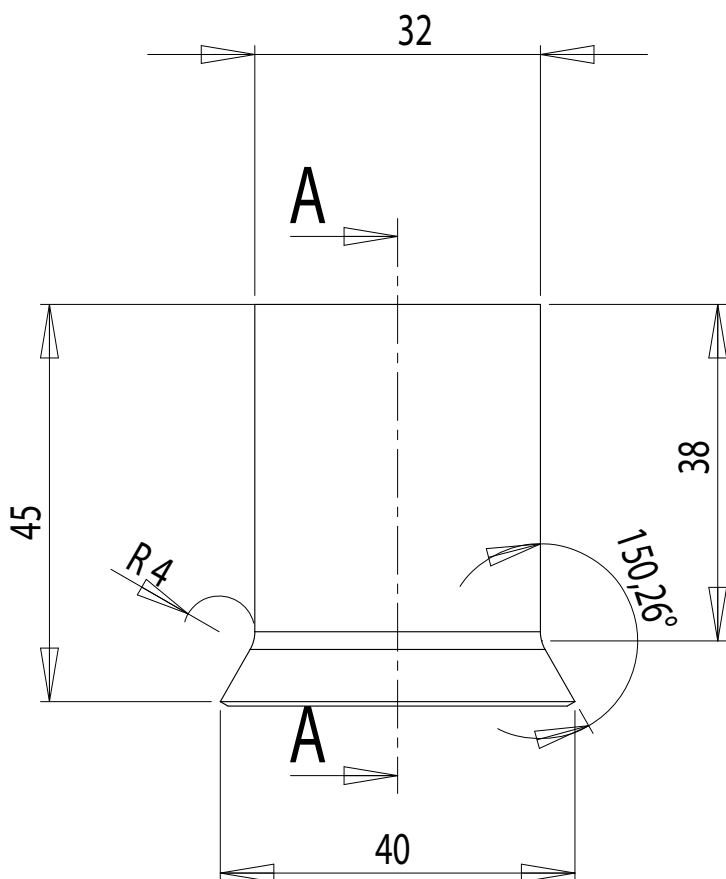
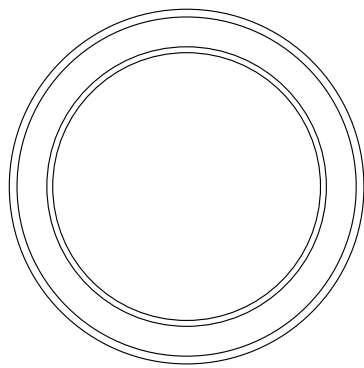
Materials : PAINTED STEEL / CHROMED STEEL

Part : **JUNCTION PIECE**

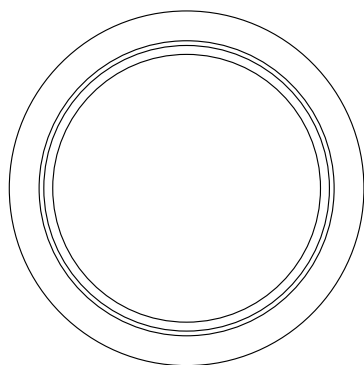
Date :

Rev : 1

Details :



COUPE A-A



dcw.

Name : LAMP GRAS

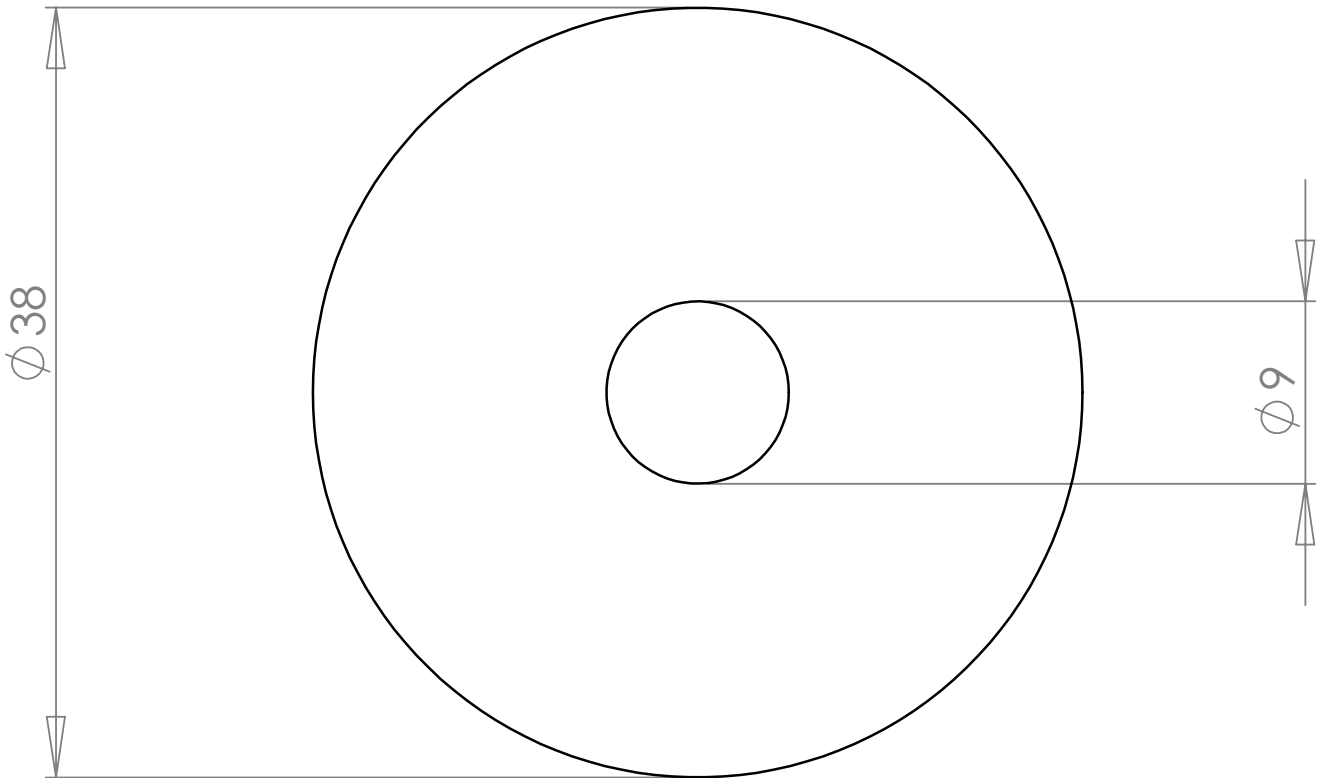
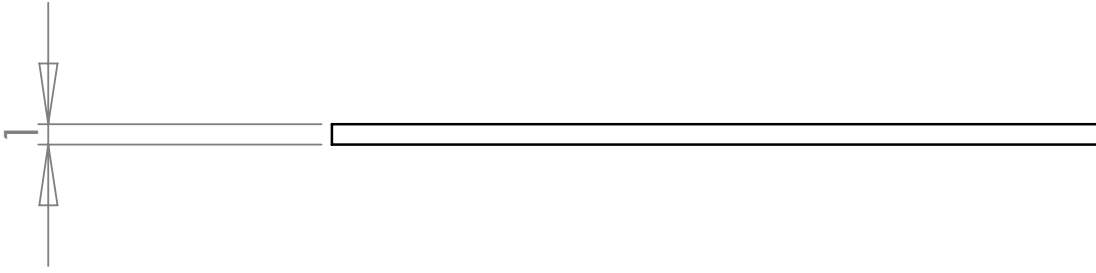
Materials : PAINTED STEEL / CHROMED STEEL

Part : BULBHOLDER SPACER

Date :

Rev : 1

Details :



dcw.

Name : LAMP GRAS N304 BATHROOM

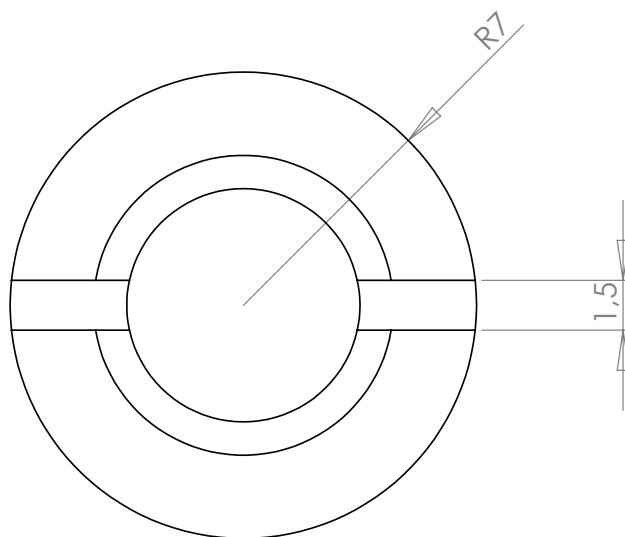
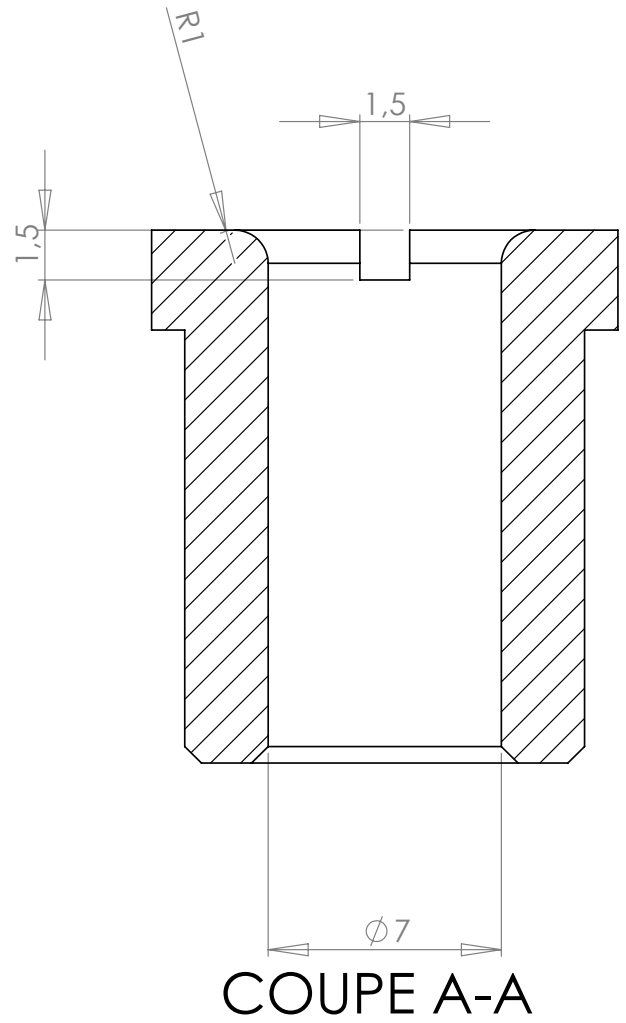
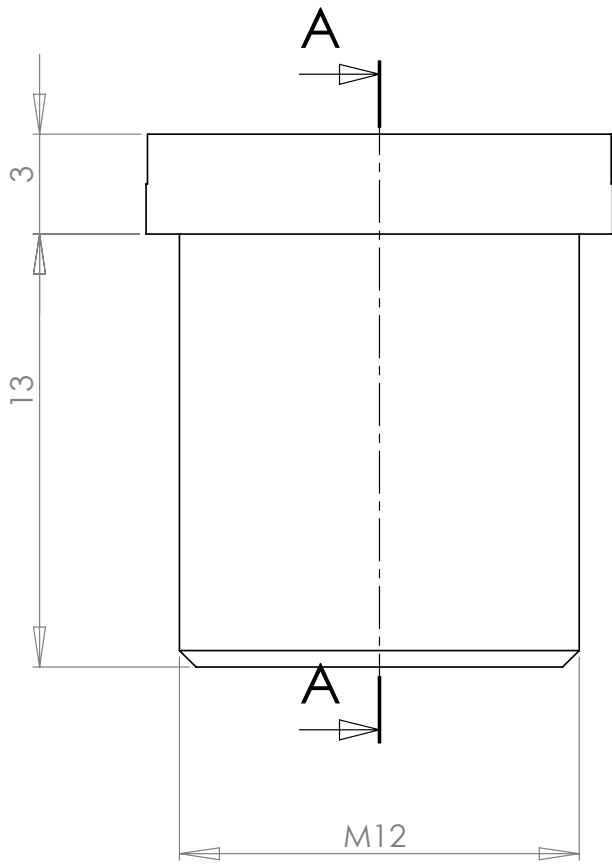
Matériaux : CAOUTCHOUC

Part : SHADE JOINT 2

Date :

Rev : 2

Details :



dcw.

Name : LAMP GRAS N304 BATHROOM

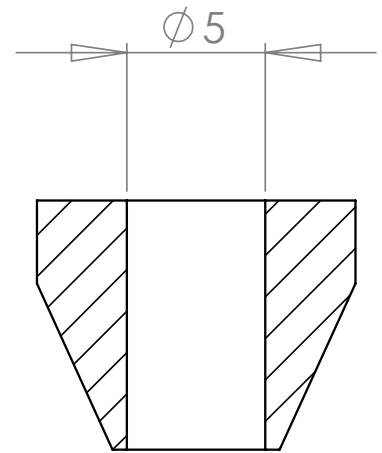
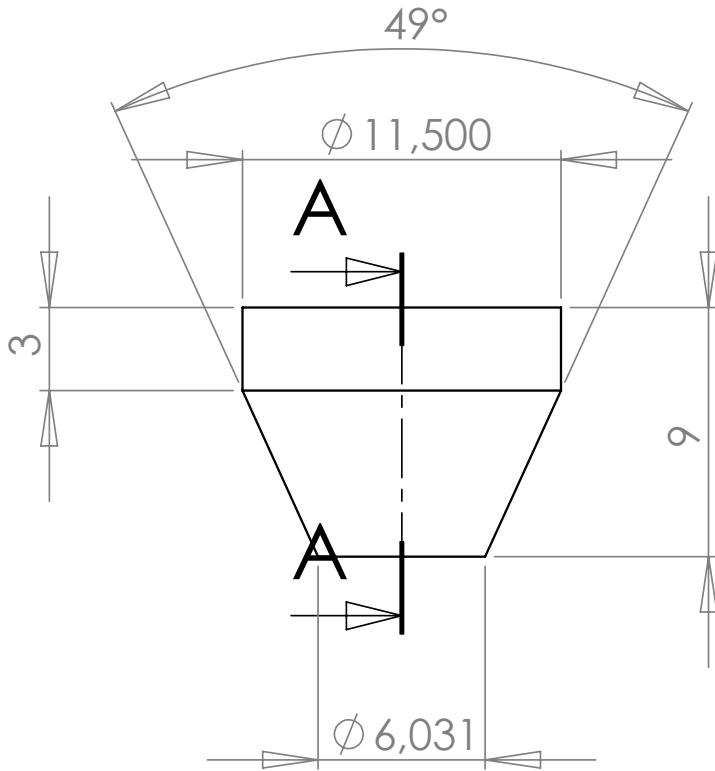
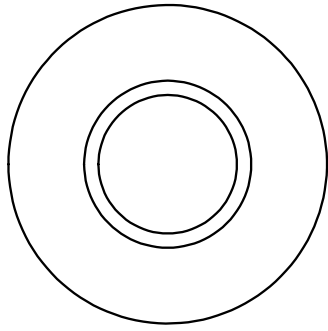
Materials : CHROMED STEEL

Part : FIXATION PIECE

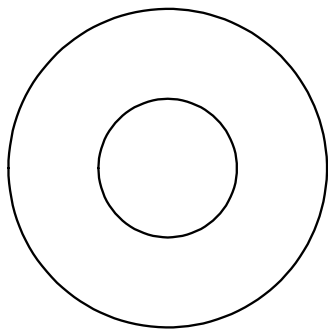
Date :

Rev : 2

Details :



COUPE A-A



dcw.

Name : LAMP GRAS N304 BATHROOM

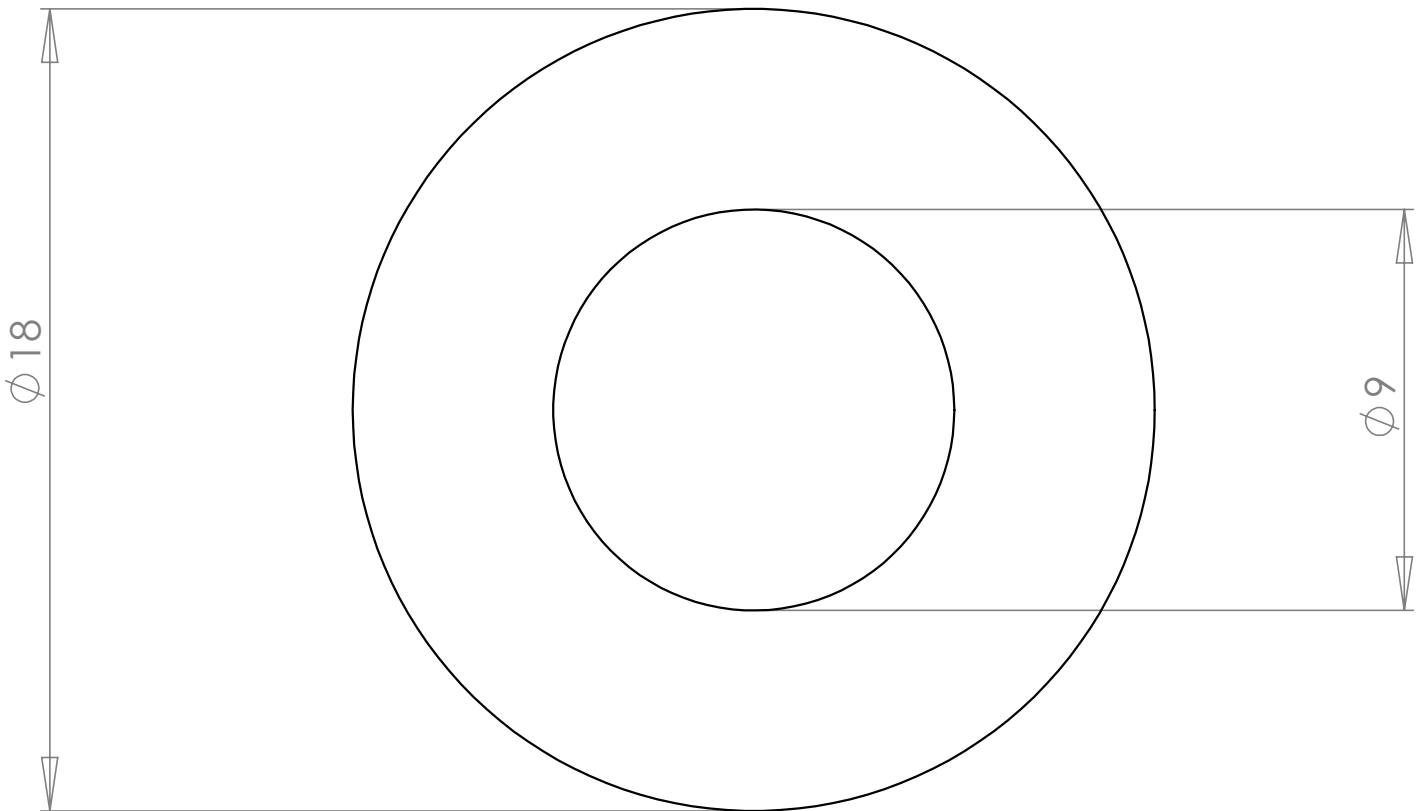
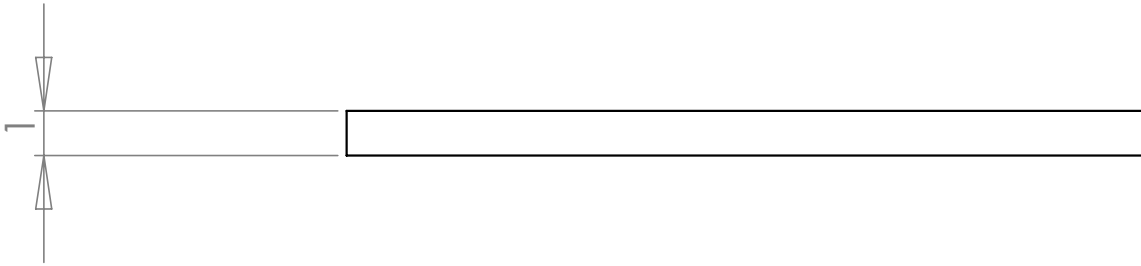
Matériaux : CAOUTCHOUC

Part : FIXATION JOINT

Date :

Rev : 2

Details :



dcw.

Name : LAMP GRAS N304 BATHROOM

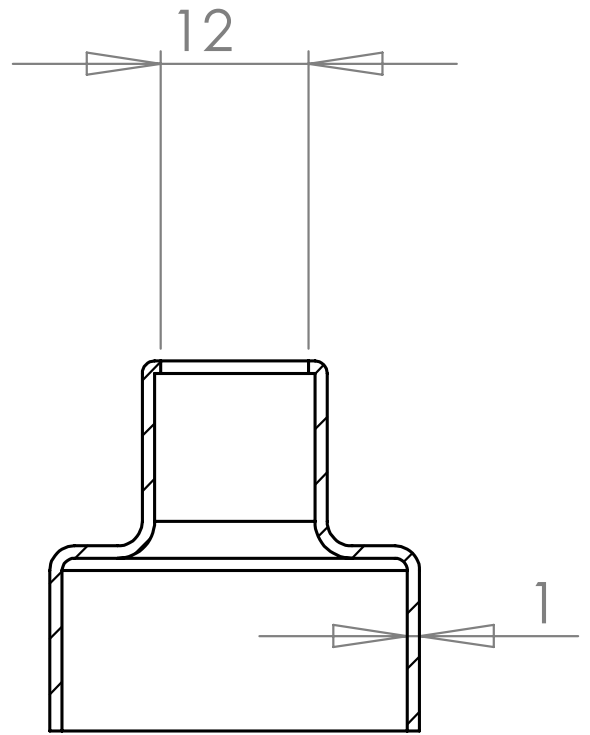
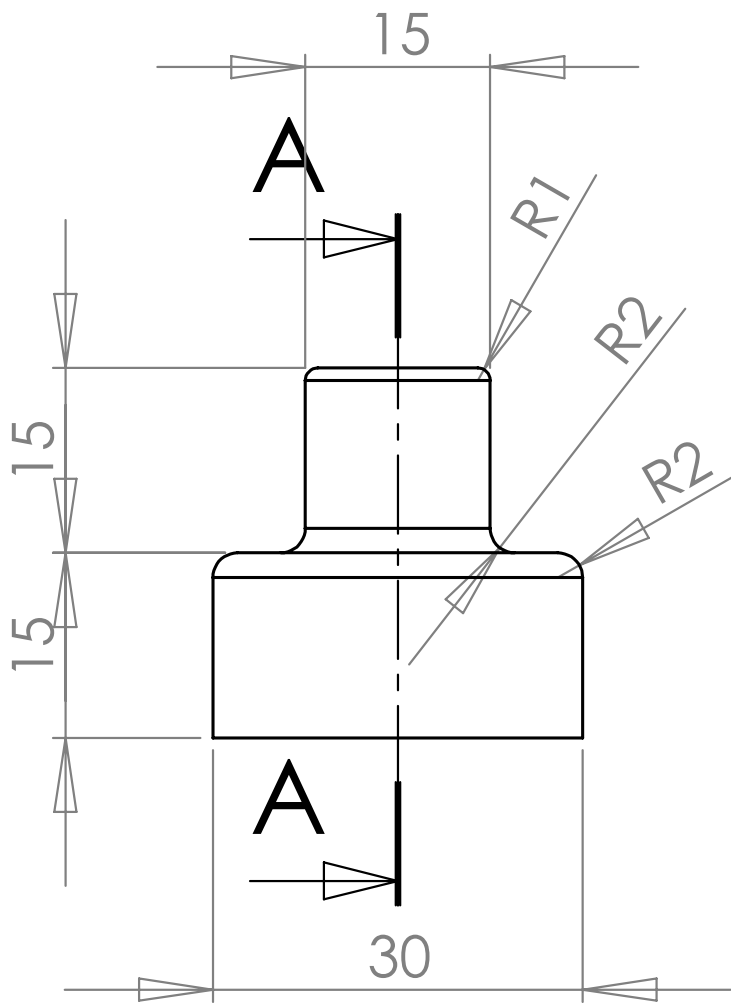
Matériaux : CAOUTCHOUC

Part : SHADE JOINT

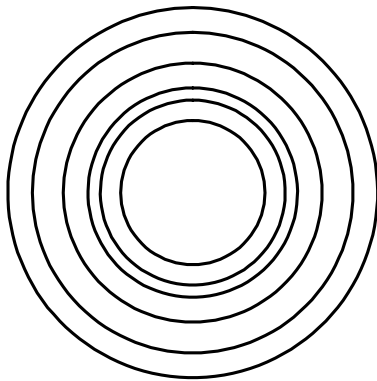
Date :

Rev : 2

Details :



COUPE A-A



dcw.

Name : LAMP GRAS N304 BATHROOM

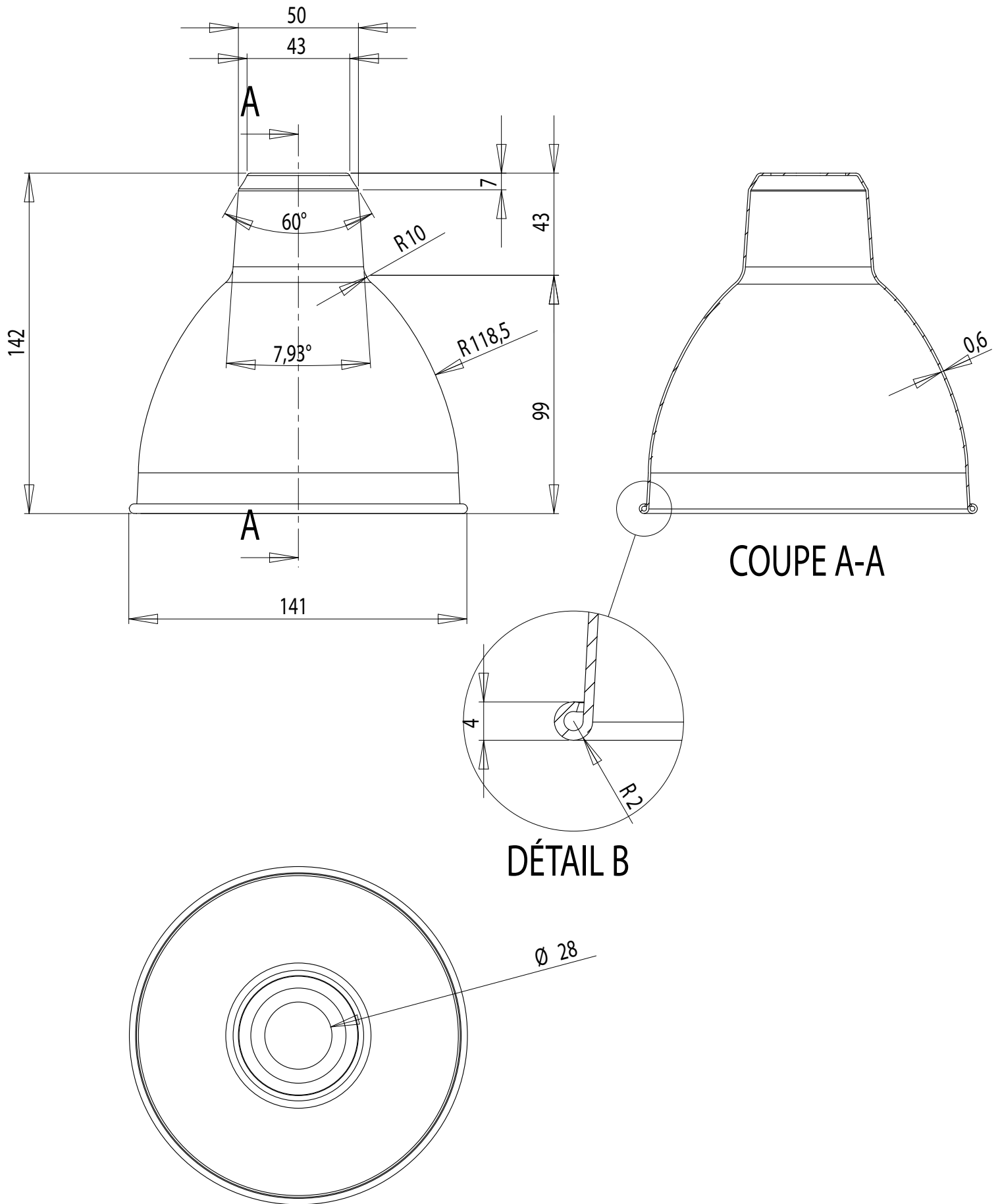
Materials : PAINTED STEEL / CHROMED STEEL

Part : COVERING PIECE

Date :

Rev : 1

Details :



dcw.

Name : LAMP GRAS

Materials : PAINTED STEEL/CHROMED STEEL

Part : ROUND SHADE BATHROOM

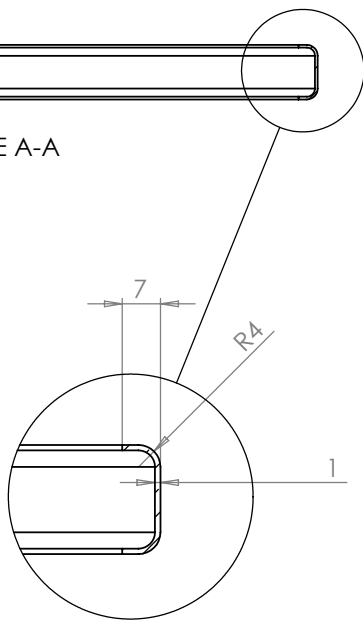
Date :

Rev : 1

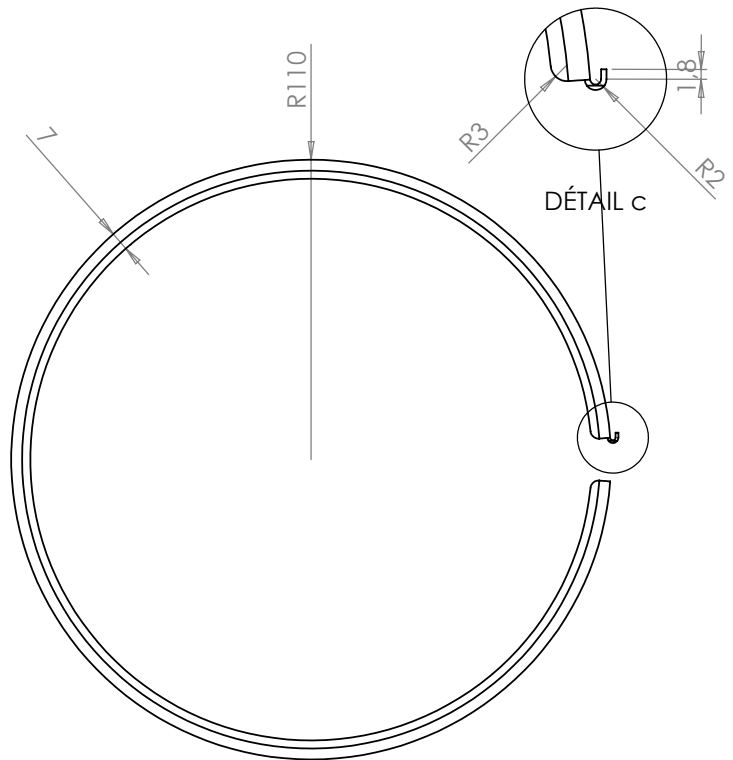
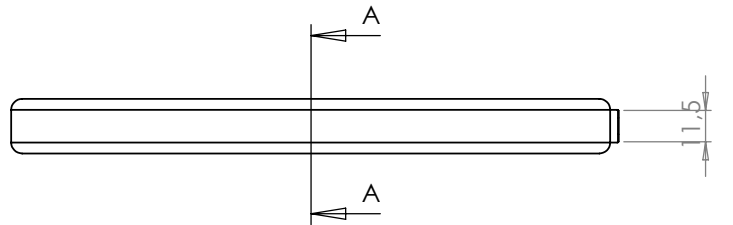
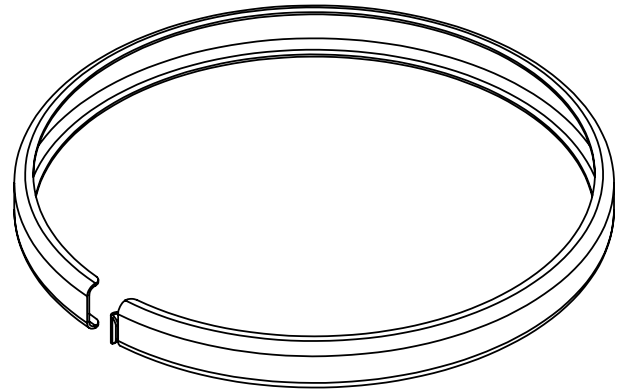
Details :



COUPE A-A



DÉTAIL B



dcw.

Name : LAMP GRAS N°304 BATHROOM

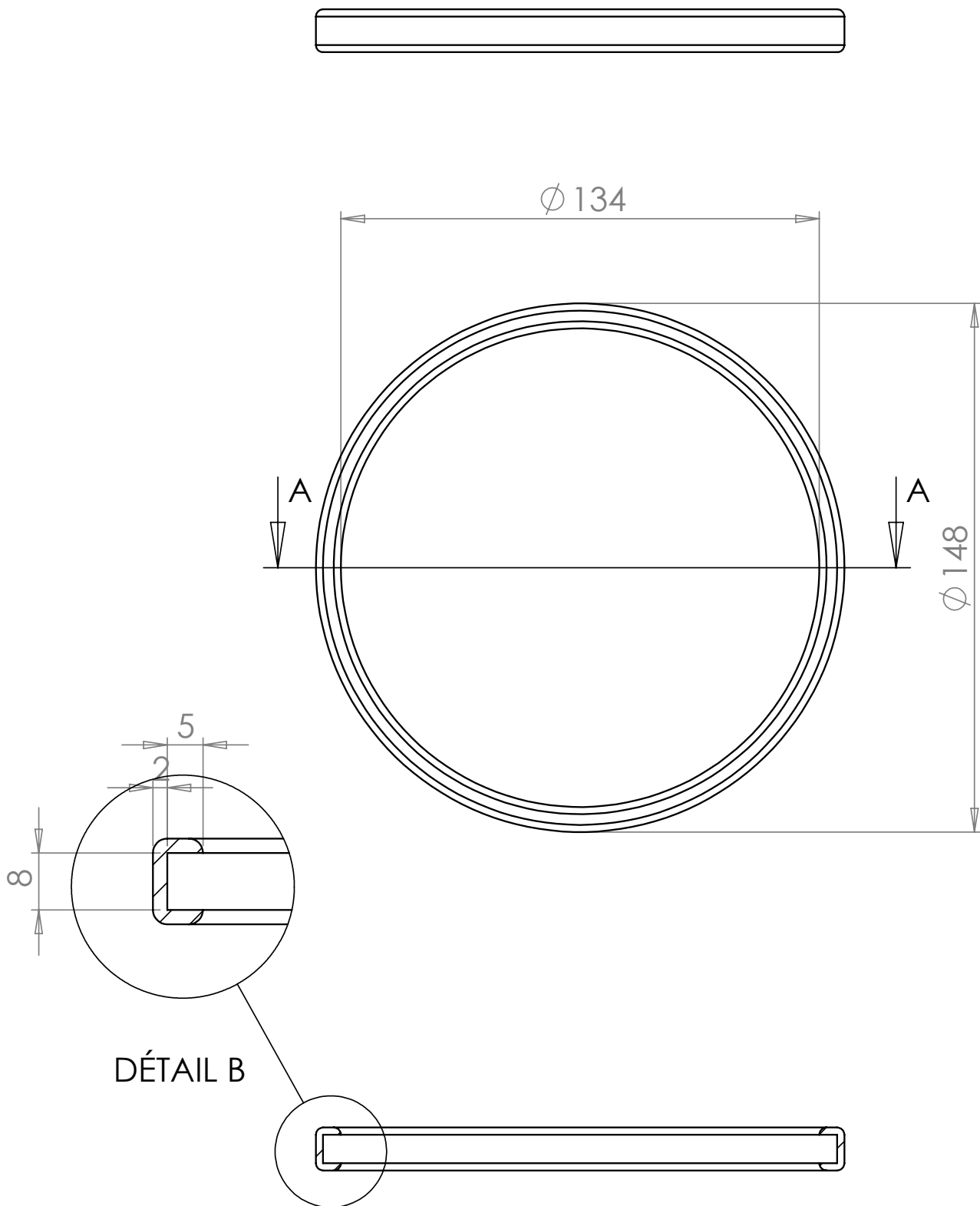
Matériaux : PAINTED STEEL

Part : STRAPPING

Date :

Rev : 1

Details :



COUPE A-A

dcw.

Name : LAMP GRAS N°304 BATHROOM

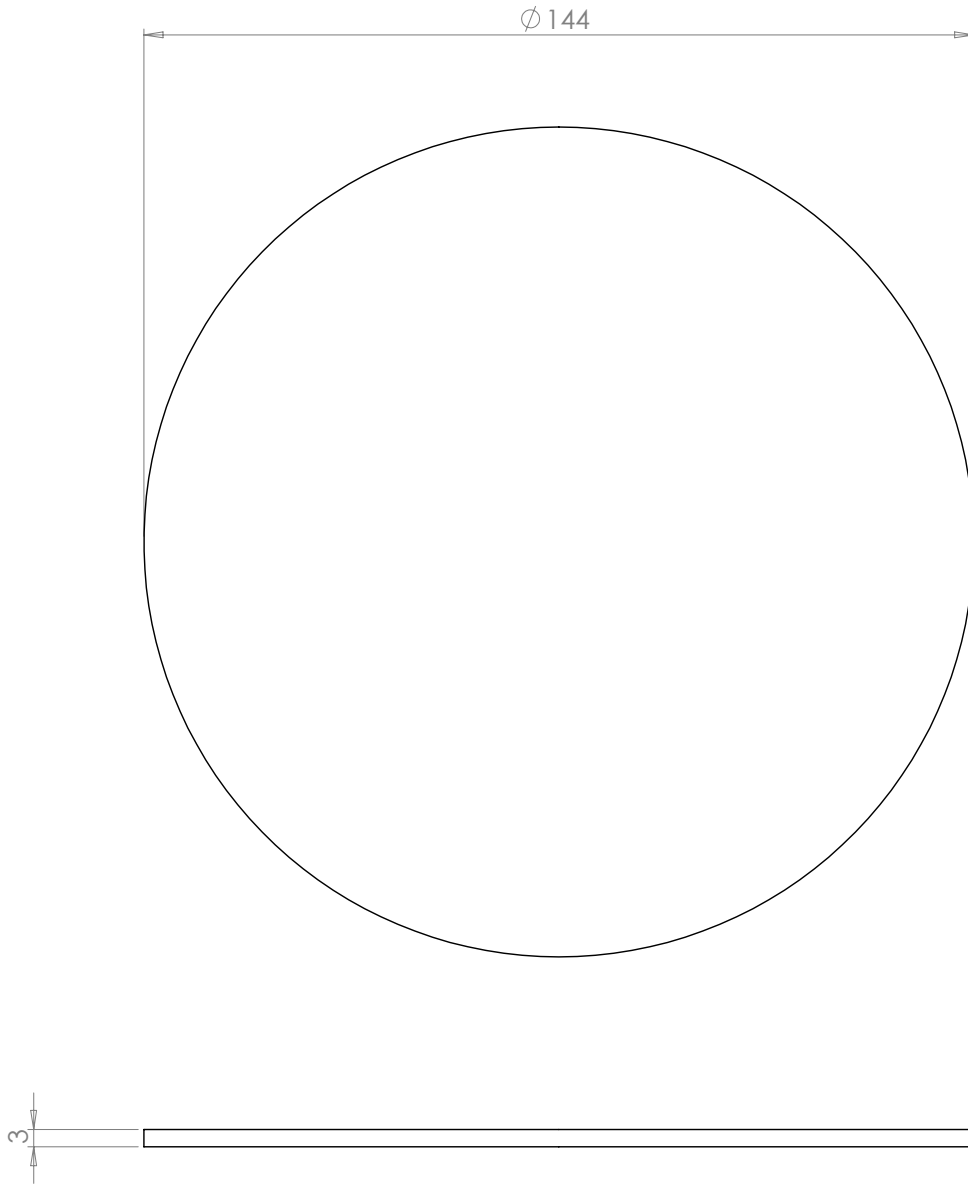
Materials : CAOUTCHOUC

Part : STRAPPING JOINT

Date :

Rev : 1

Details :



dcw.

Name : **LAMP GRAS N°304 BATHROOM**

Materials : PMMA

Part : **SCREEN**

Date :

Rev : 1

Details :