

dcw.

Name : LAMP GRAS N°302/304

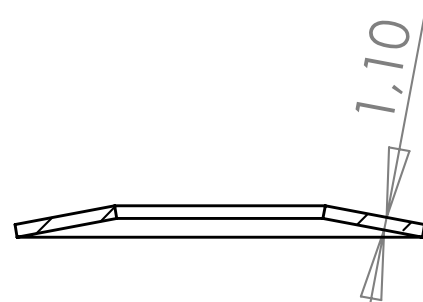
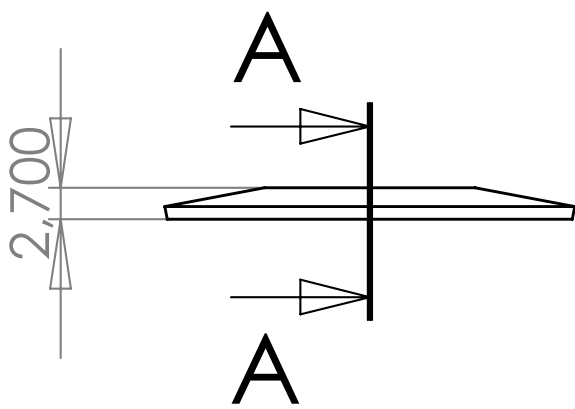
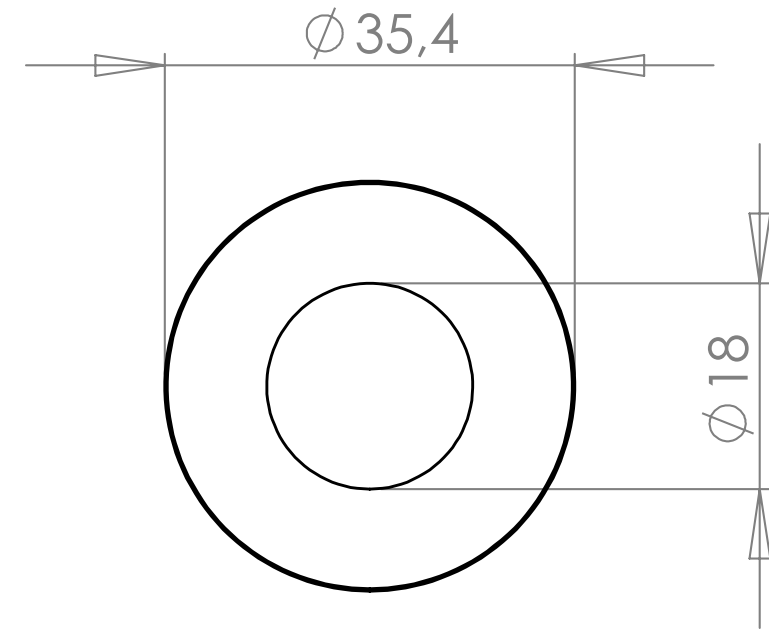
Materials : PAINTED STEEL

Part : WALL PIECE

Date :

Rev : 1

Details :



COUPE A-A

dcw.

Name : LAMP GRAS

Matériaux : SPRING STEEL

Part : BELLEVILLE WASHER

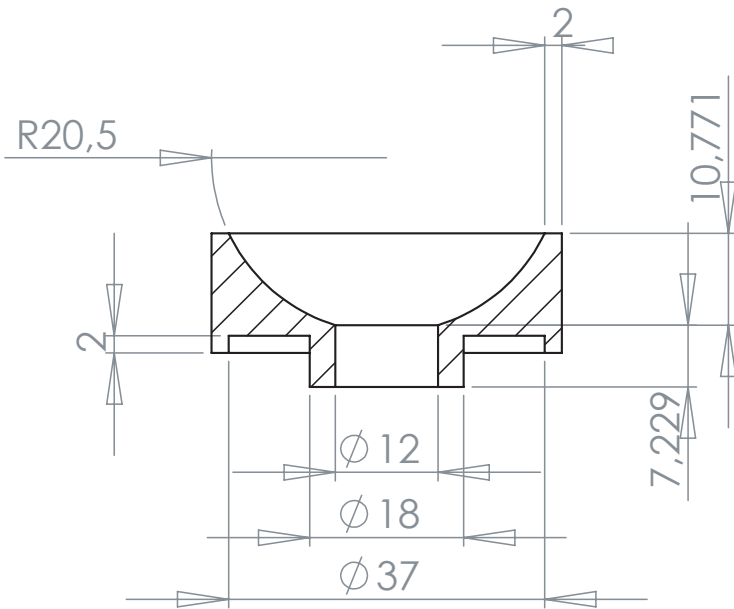
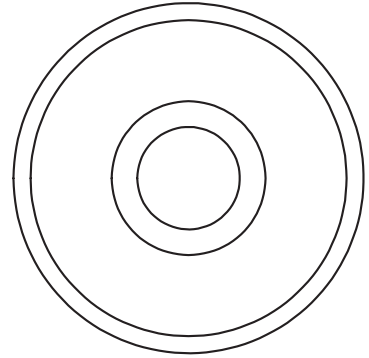
Date :

Rev : 1

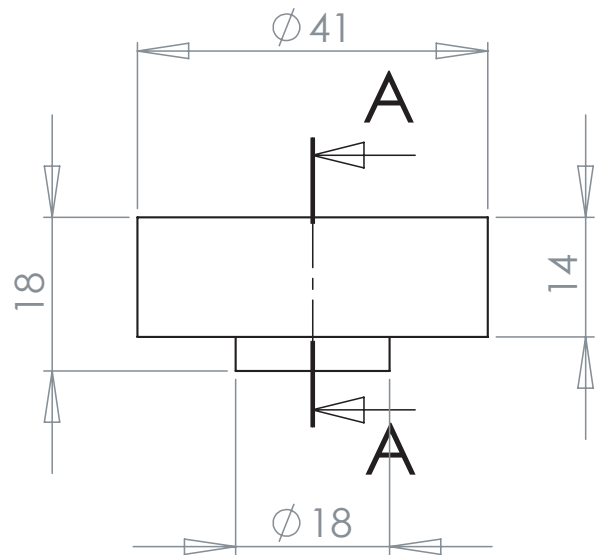
Details :



CELERON



COUPE A-A



dcw.

Name : LAMP GRAS

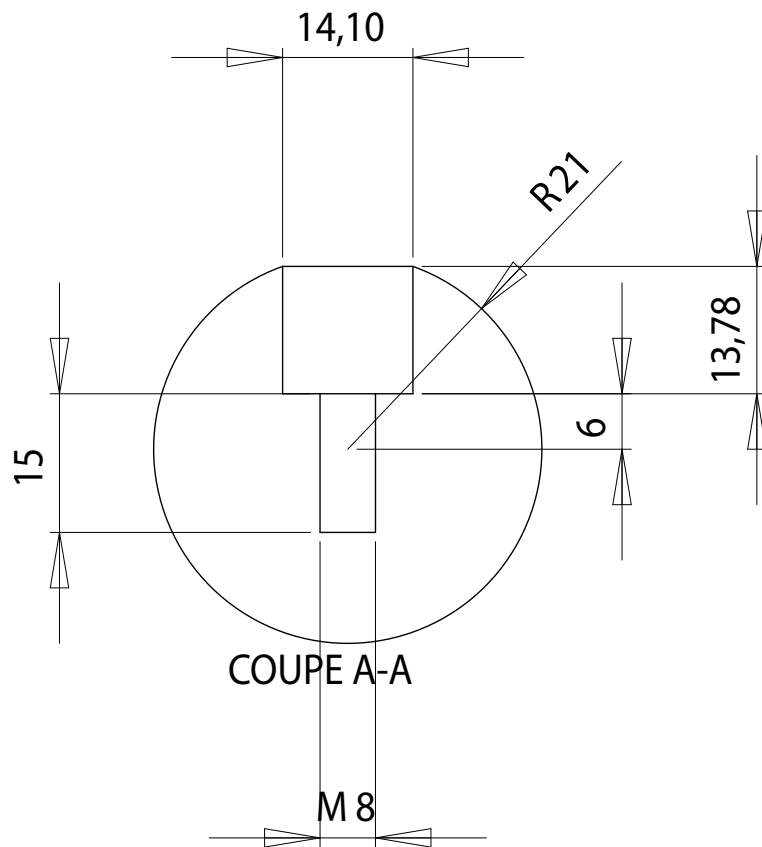
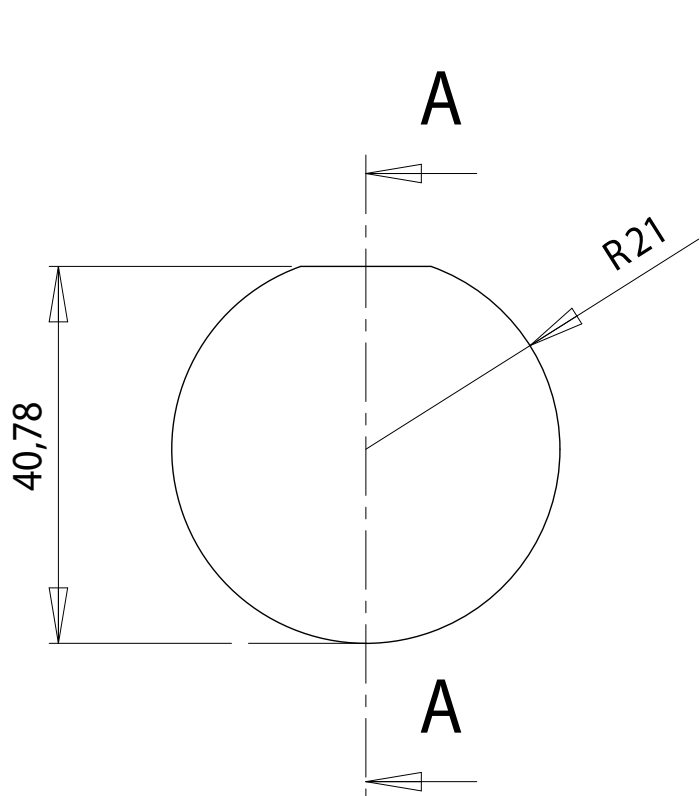
Matériaux : CELERON / THERMOPLASTIC RESIN

Part : BALL BREAKER NEW

Date :

Rev : 1

Details :



dcw.

Name : LAMP GRAS

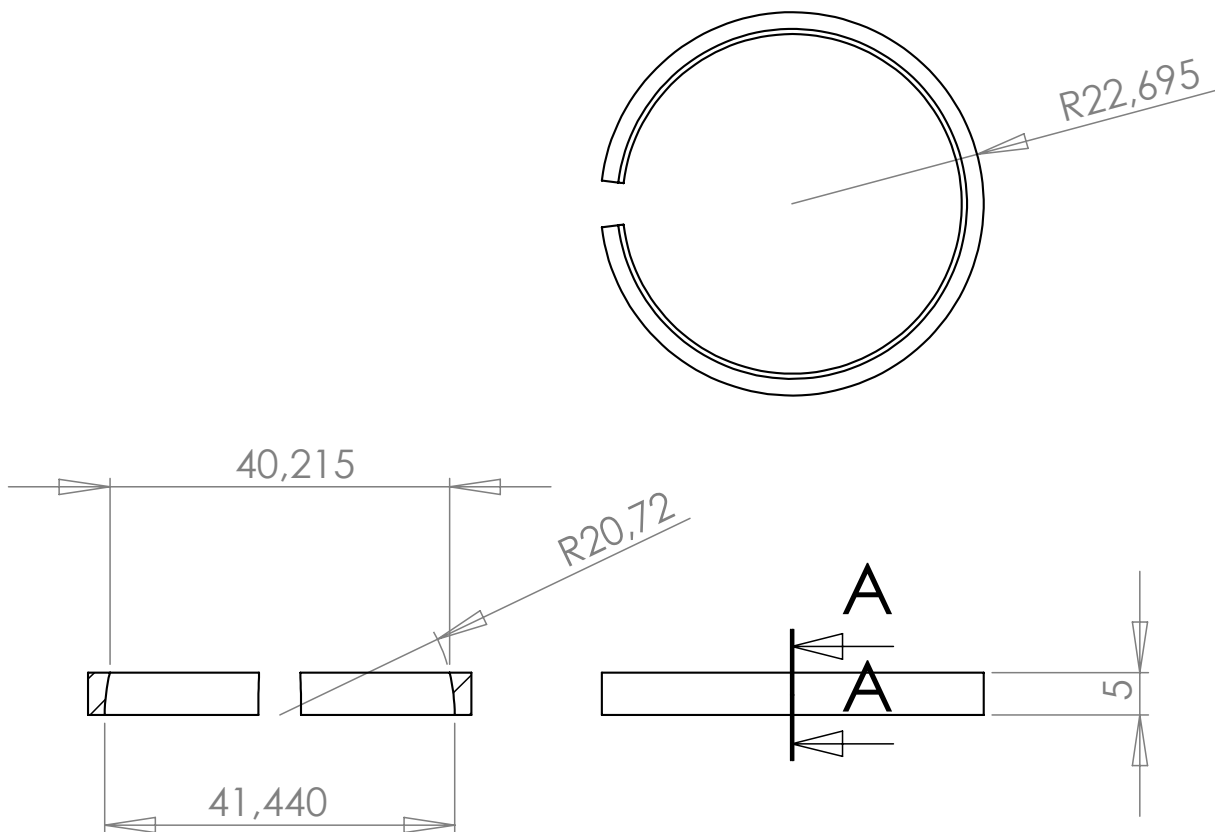
Matériaux : BLACK BAKELITE

Part : SPHERE

Date :

Rev : 1

Details :



COUPE A-A

dcw.

Name : **LAMP GRAS**

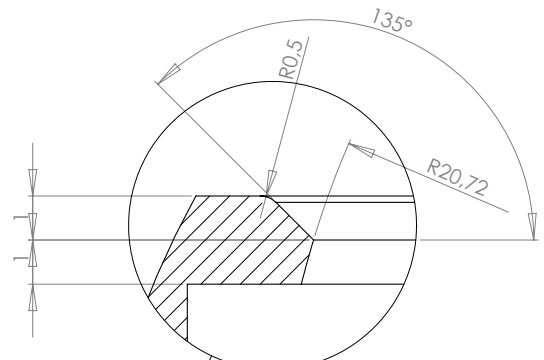
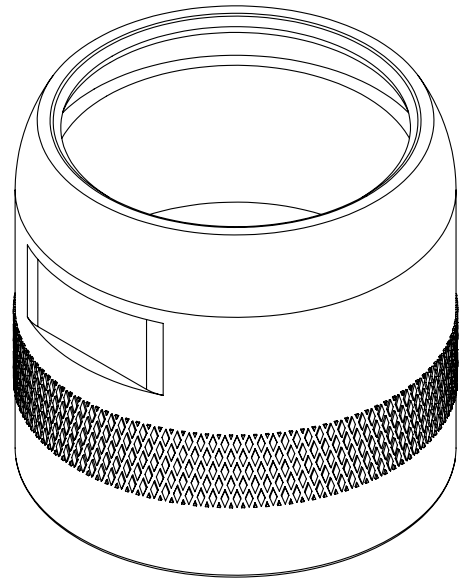
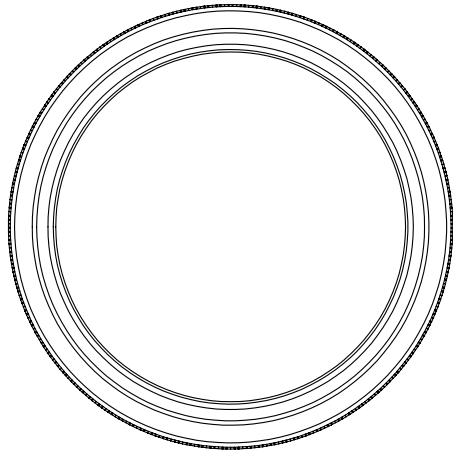
Matériaux : PA 6

Part : **BREAKING RING**

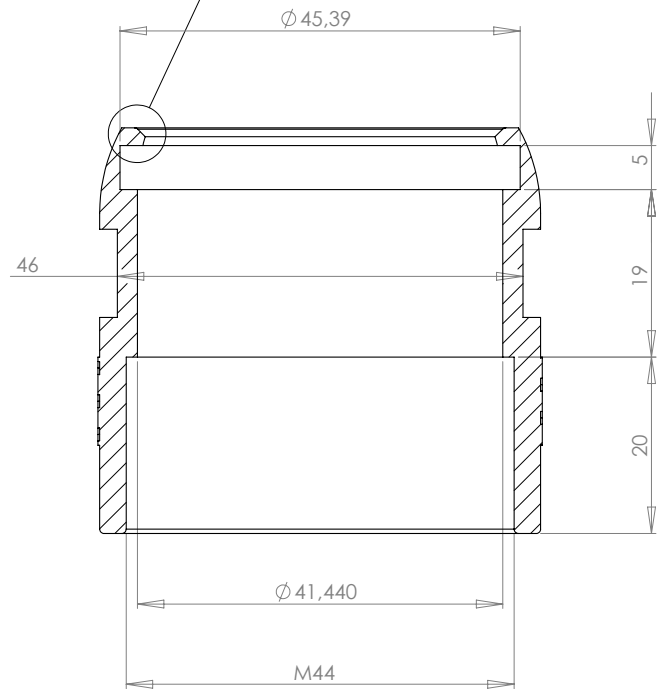
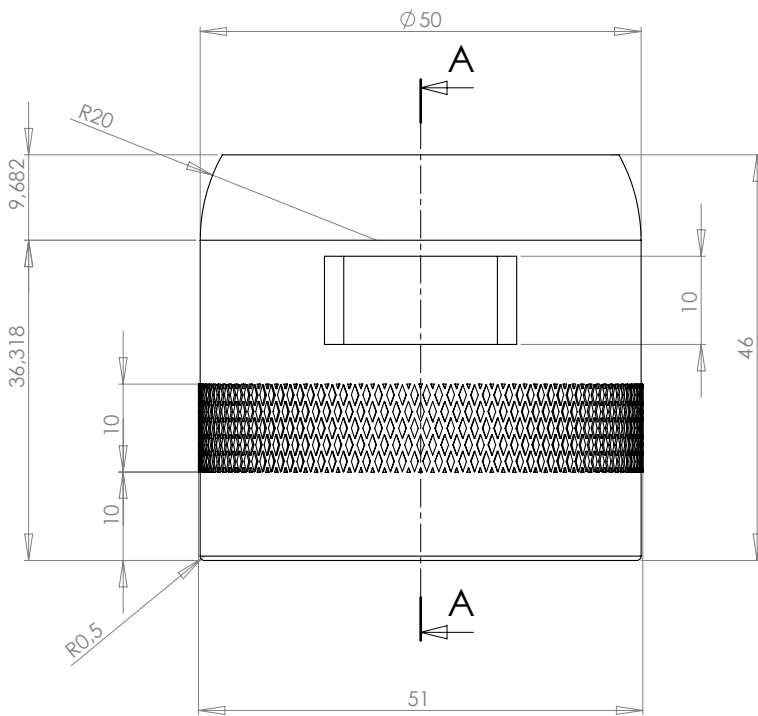
Date :

Rev : 1

Details :



DÉTAIL B



COUPE A-A

dcw.

Name : LAMP GRAS

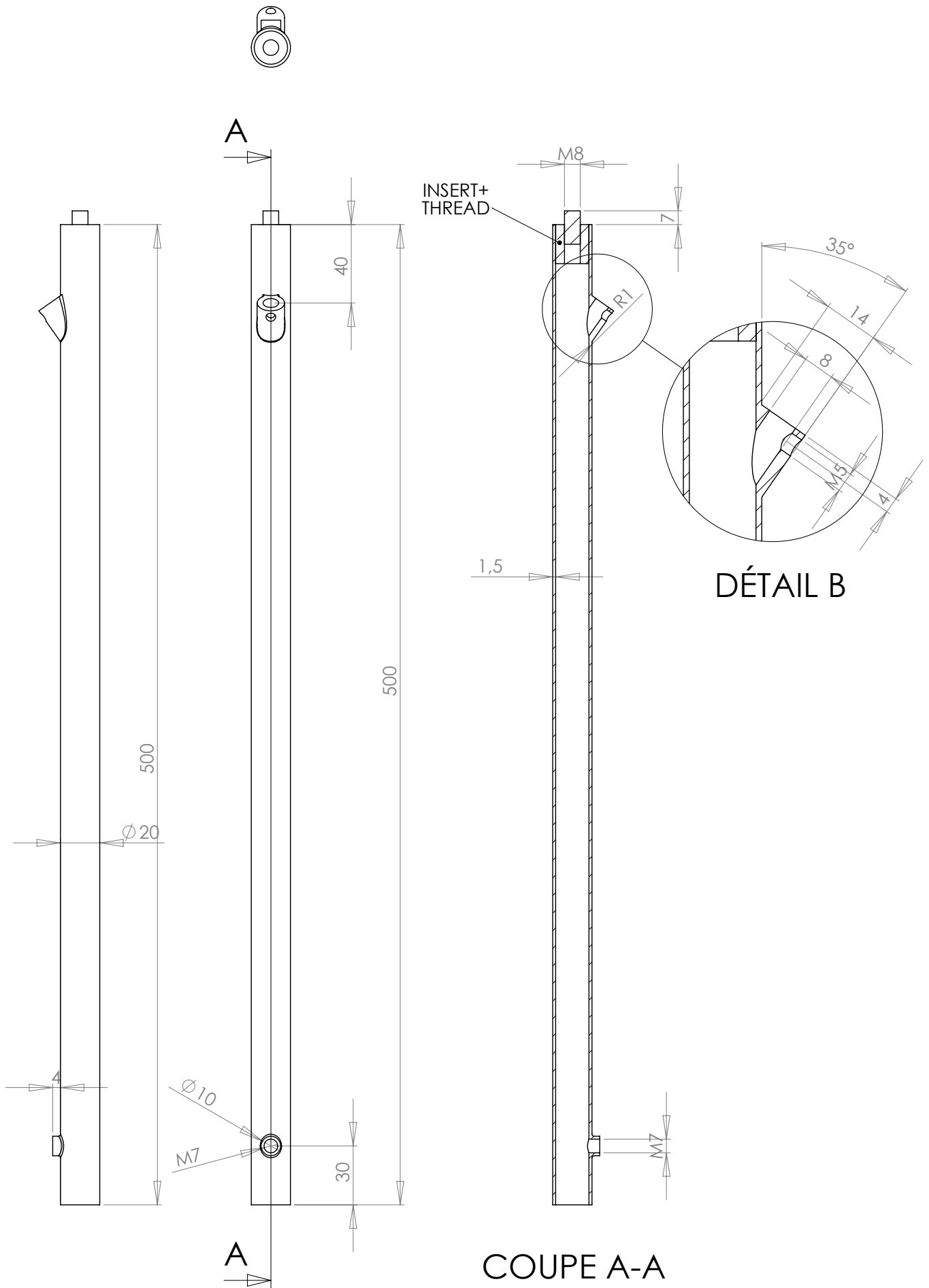
Matériaux : PAINTED STEEL

Part : WALL PIECE 2 NEW

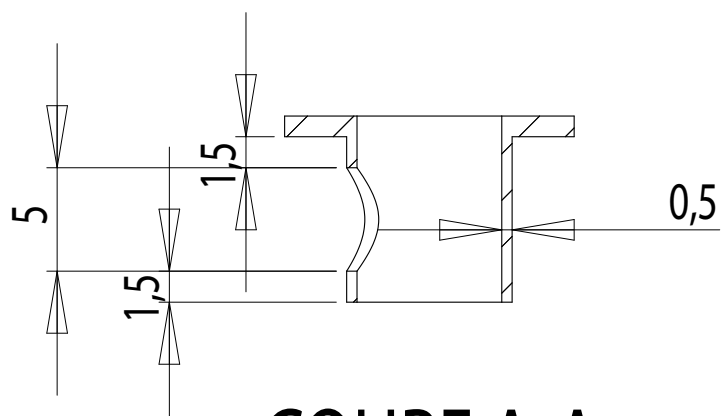
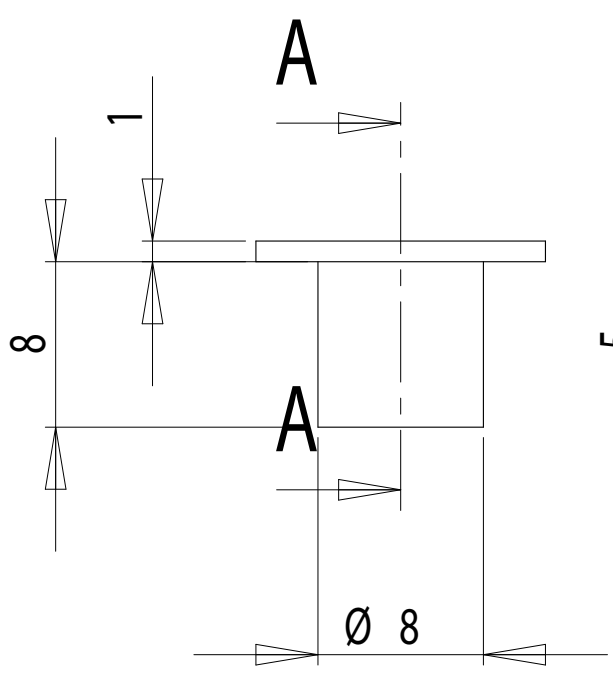
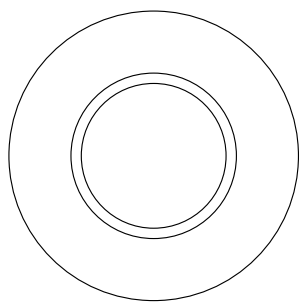
Date :

Rev : 1

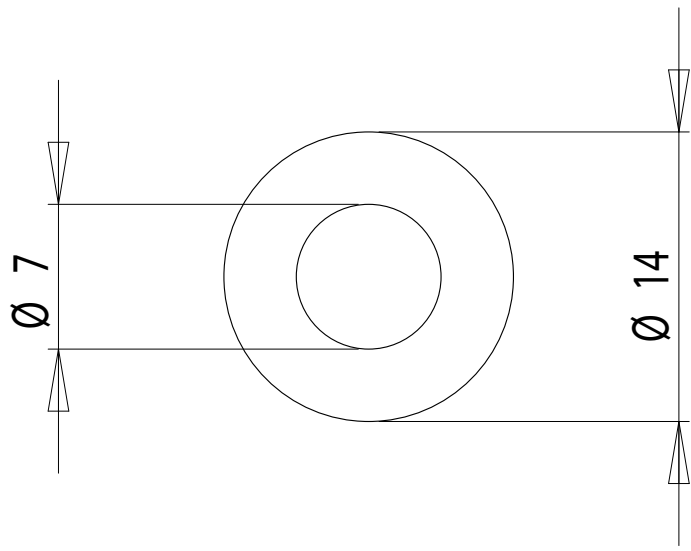
Details :



COUPE A-A



COUPE A-A



dcw.

Name : LAMP GRAS

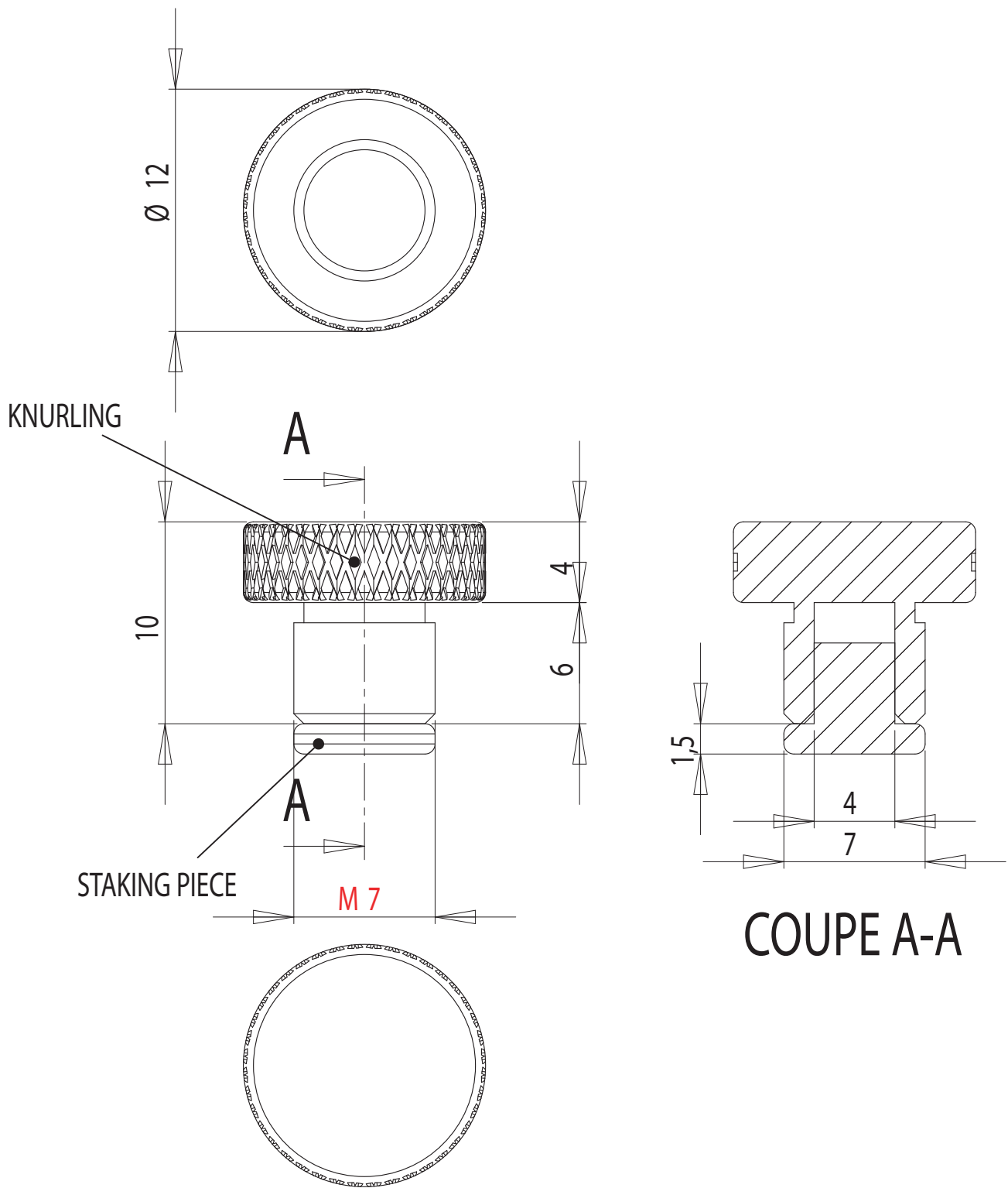
Materials : BLACK PLASTIC

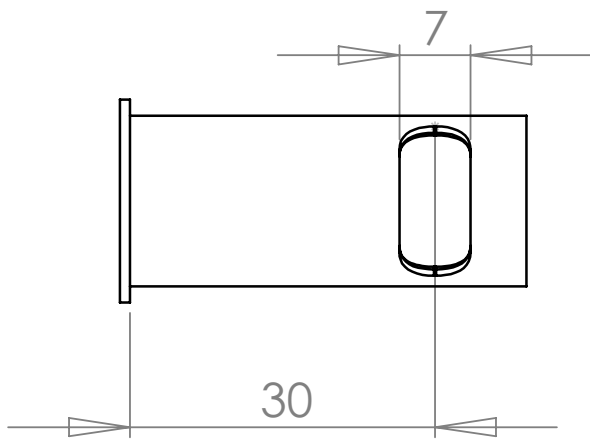
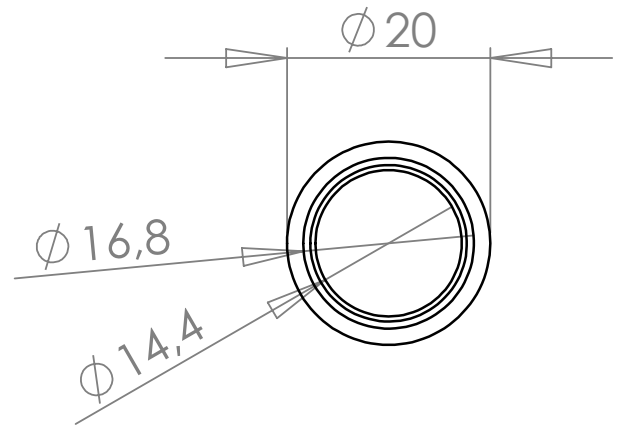
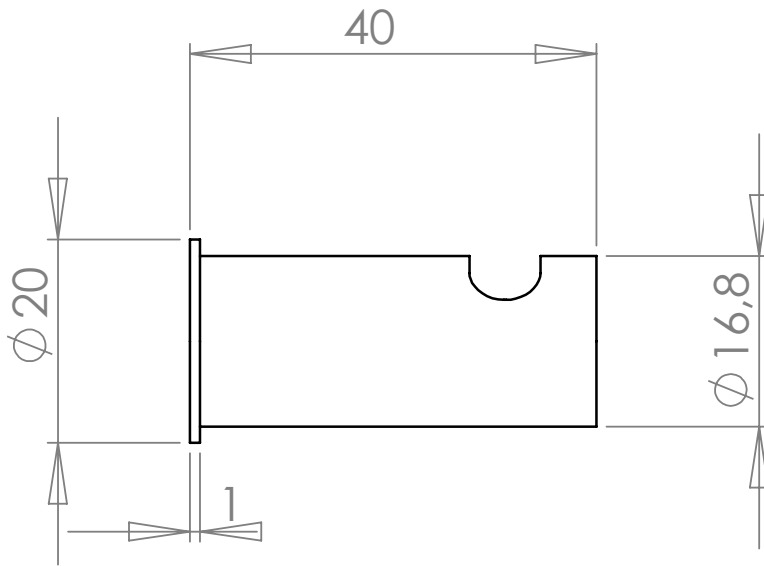
Part : CORD GRIPP

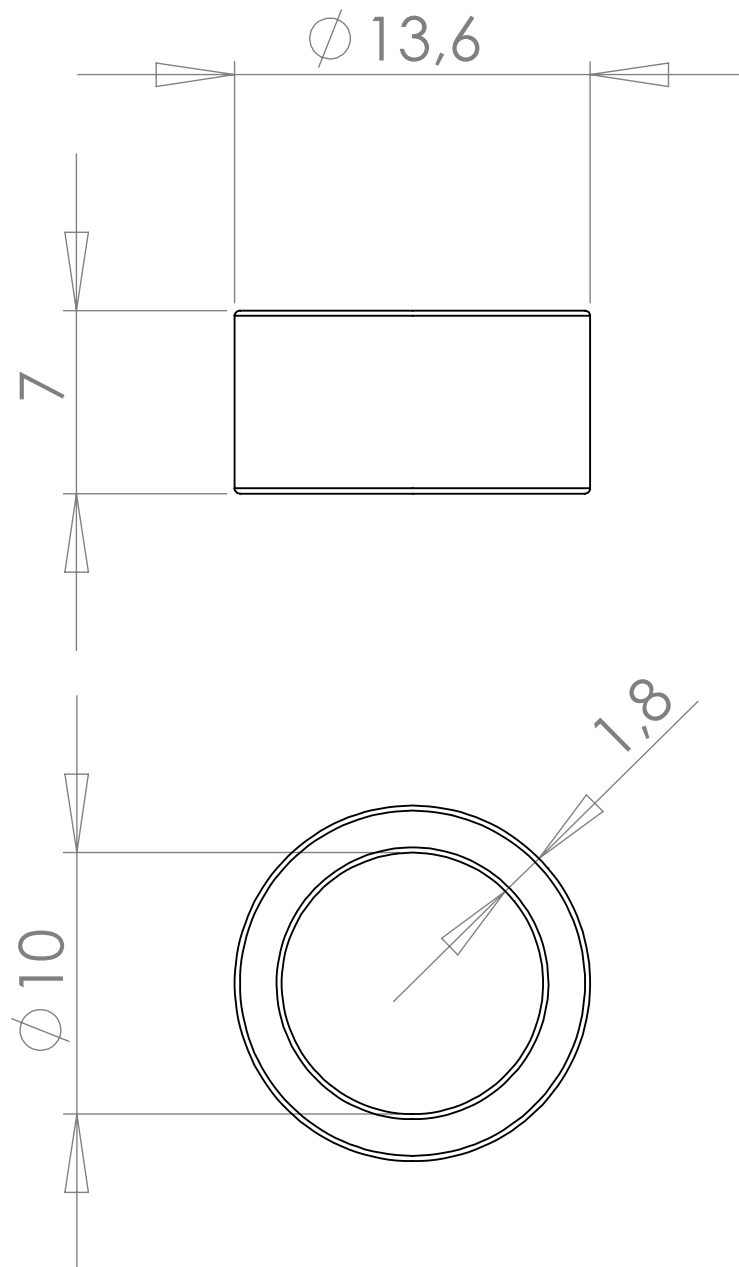
Date :

Rev : 1

Details :







dcw.

Name : LAMP GRAS

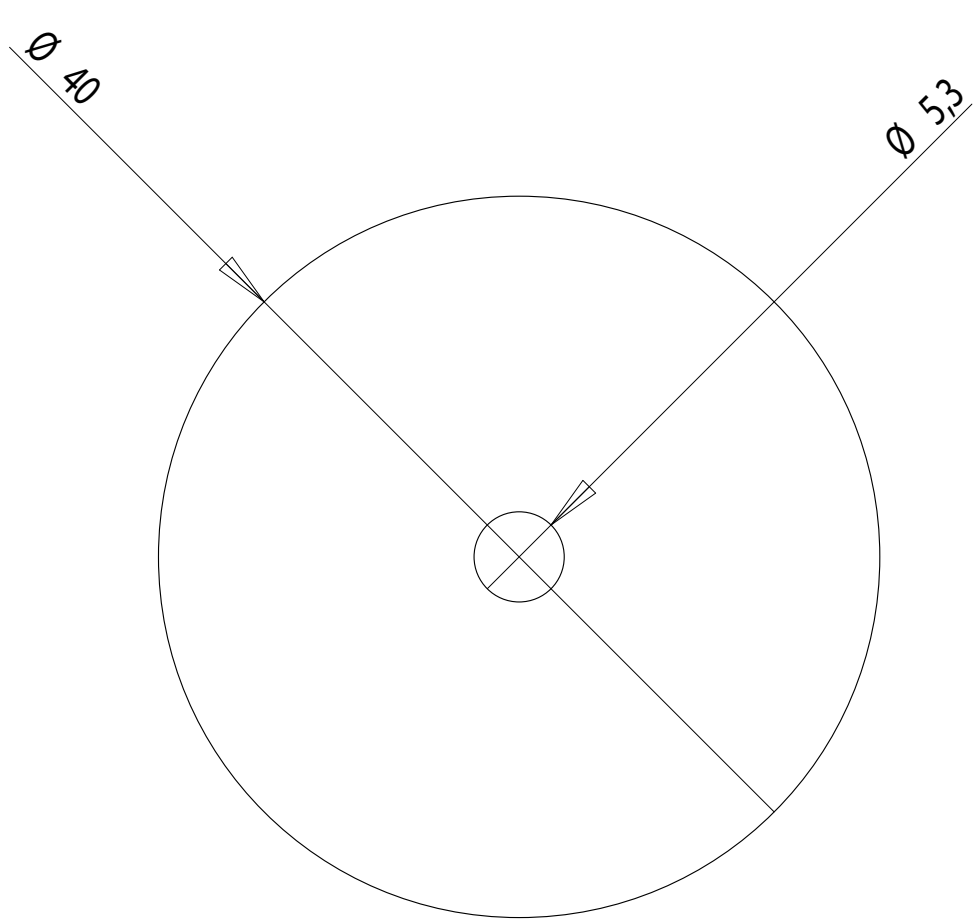
Matériaux : RUBBER

Part : RUBBER

Date :

Rev : 3

Details :



PLIERS SUPPLIED BY DCW

dcw.

Name : LAMP GRAS

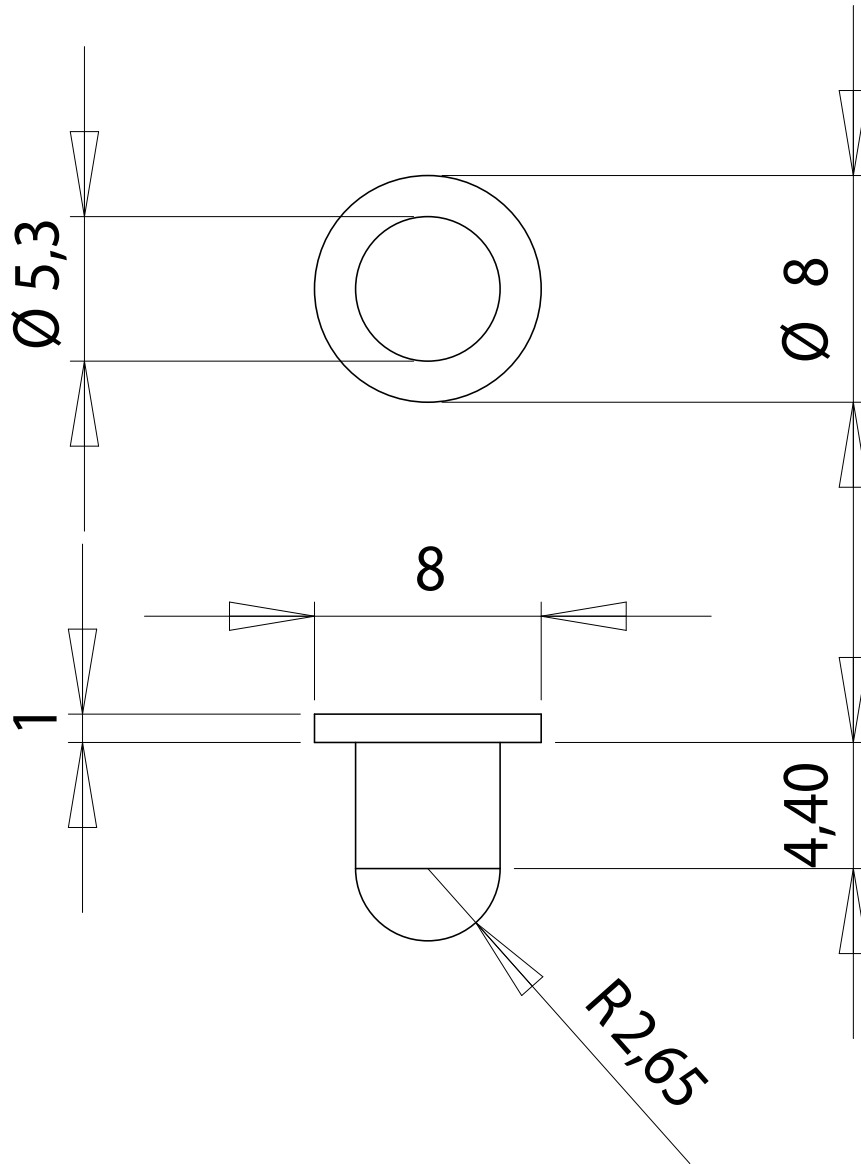
Materials : PLASTIC

Part : PLASTIC WASHER – Ø40

Date :

Rev : 1

Details :



dcw.

Name : LAMP GRAS

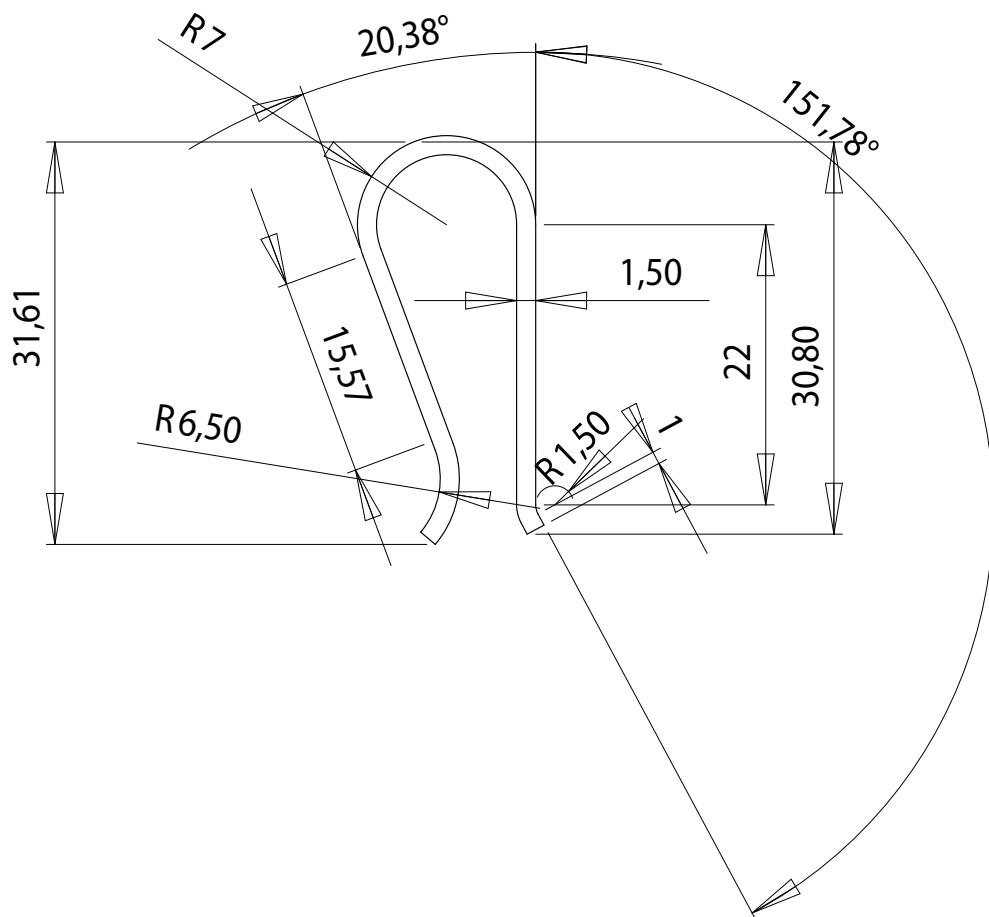
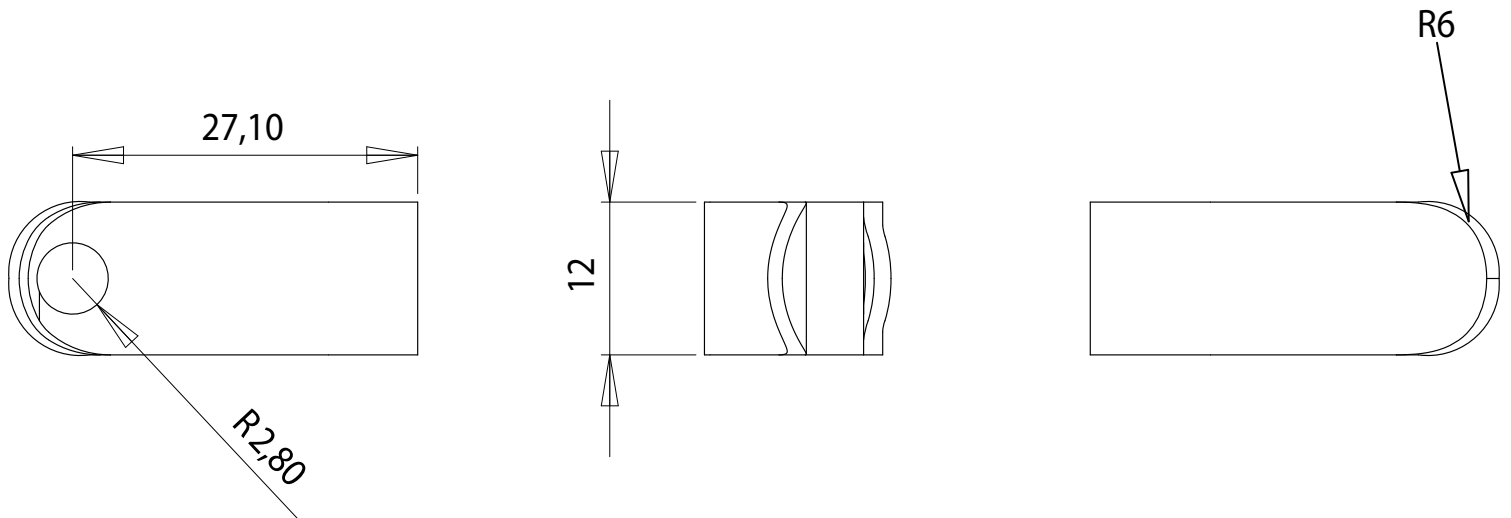
Matériaux : CHROMED STEEL

Part : AXIS

Date :

Rev : 1

Details :



PLIERS SUPPLIED BY DCW

dcw.

Name : LAMP GRAS

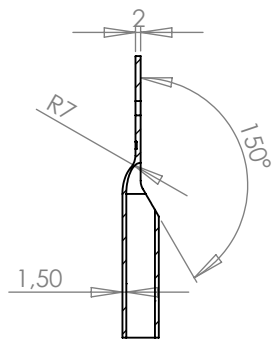
Materials : SPRING CHROMED STEEL

Part : PLIERS

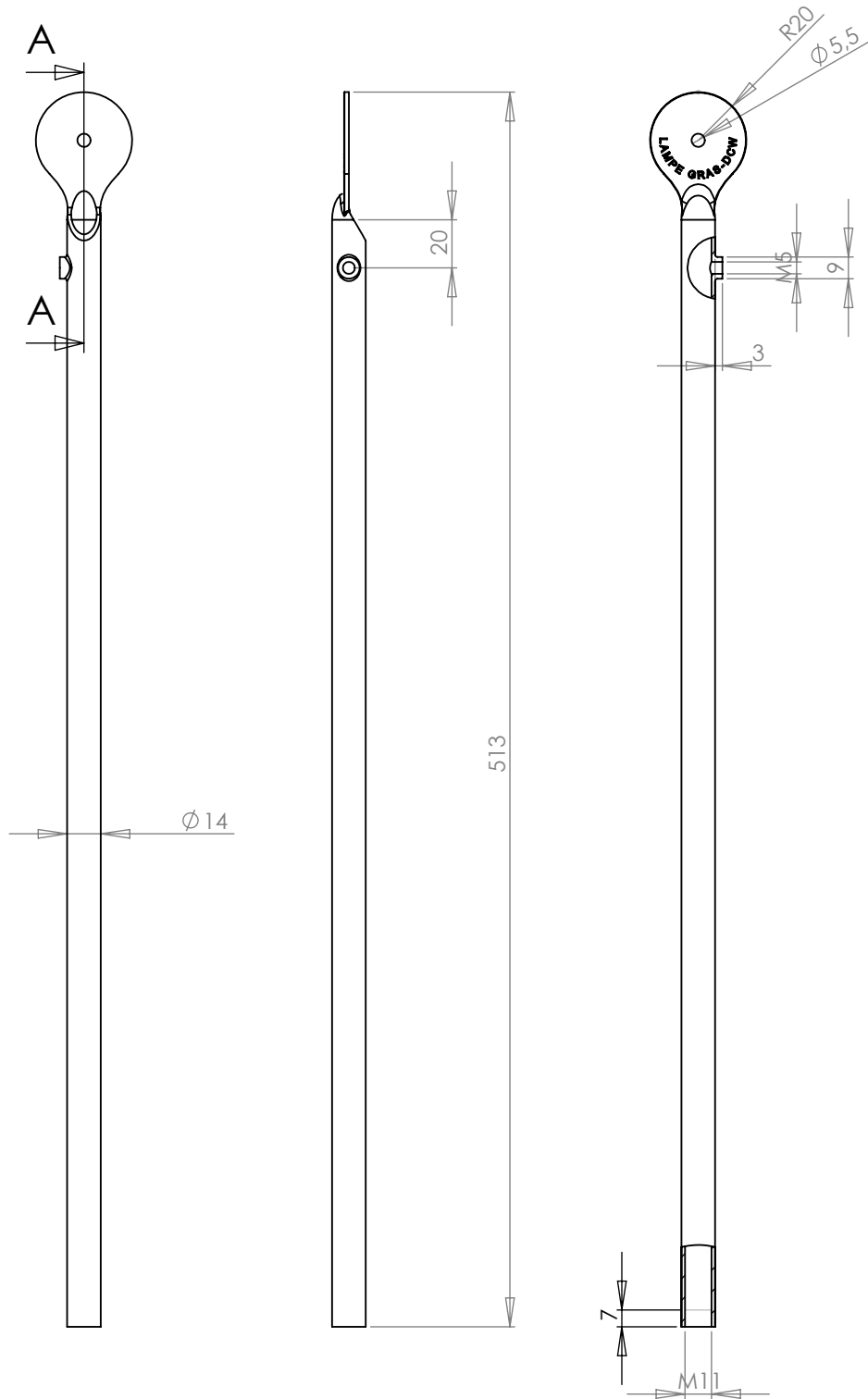
Date :

Rev : 1

Details :



COUPE A-A



dcw.

Name : LAMP GRAS

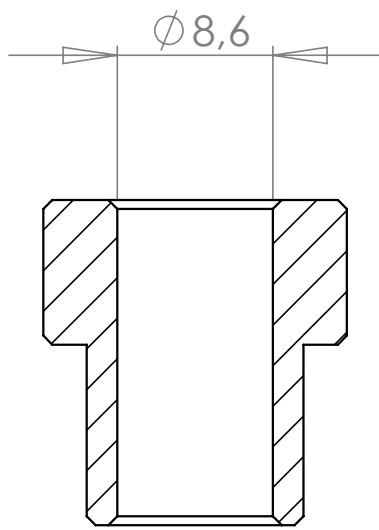
Materials : PAINTED STEEL / CHROMED STEEL

Part : TUBE 1 – N°302

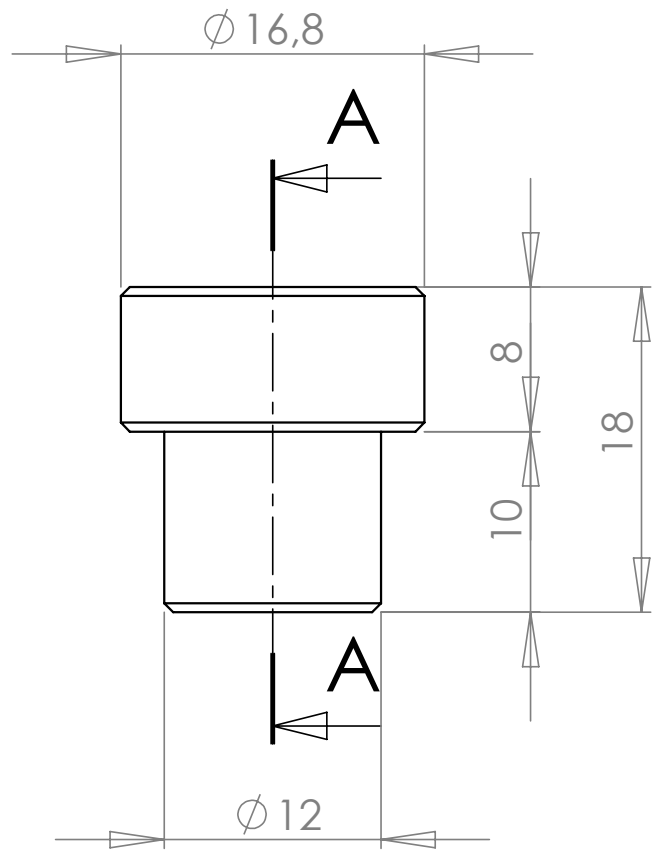
Date :

Rev : 1

Details :



COUPE A-A



dcw.

Name : LAMP GRAS N°302

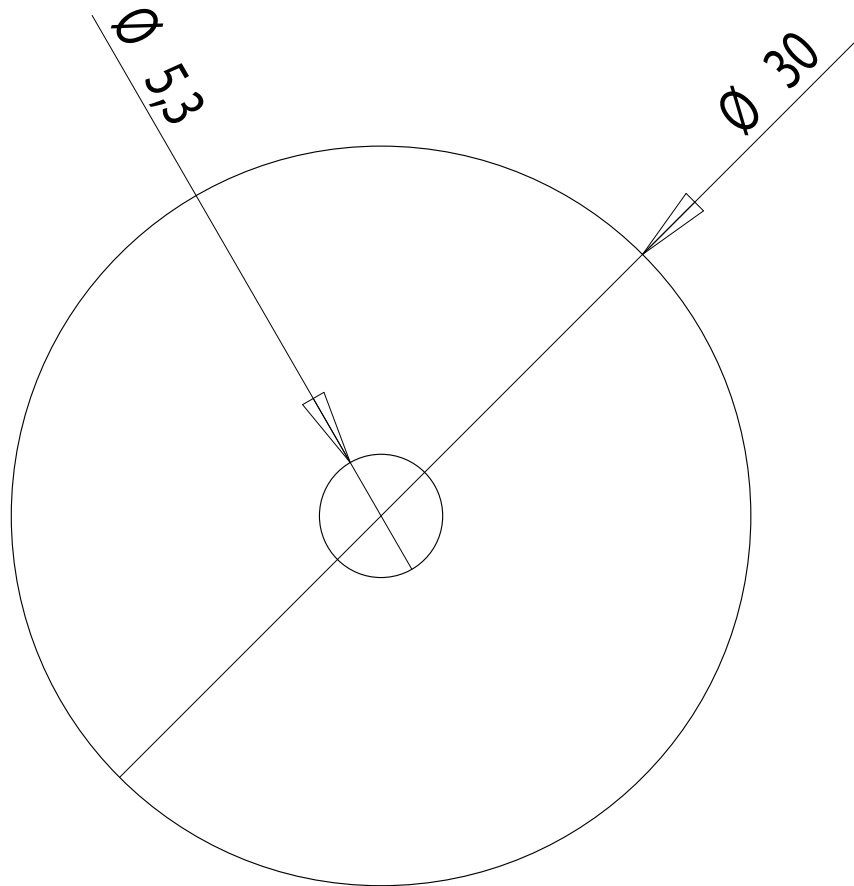
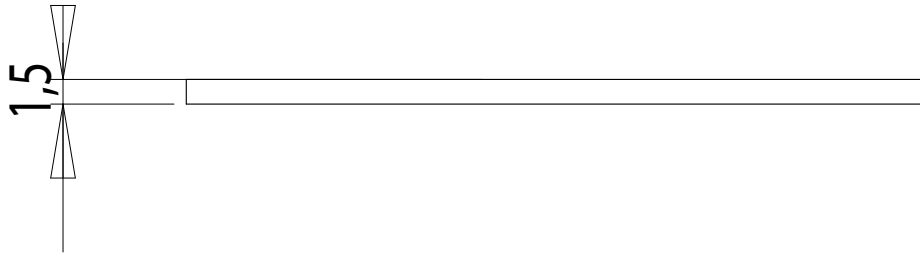
Matériaux : NYLON

Part : CENTRING PIECE

Date :

Rev : 1

Details :



PLIERS SUPPLIED BY DCW

dcw.

Name : LAMP GRAS

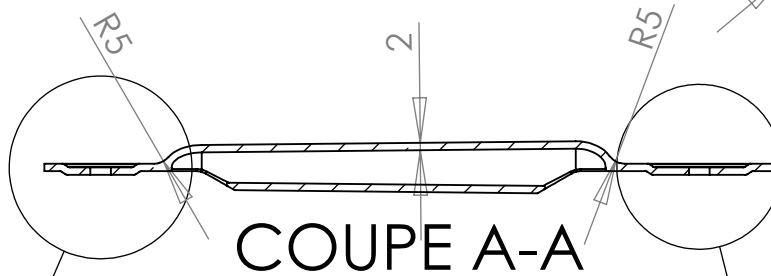
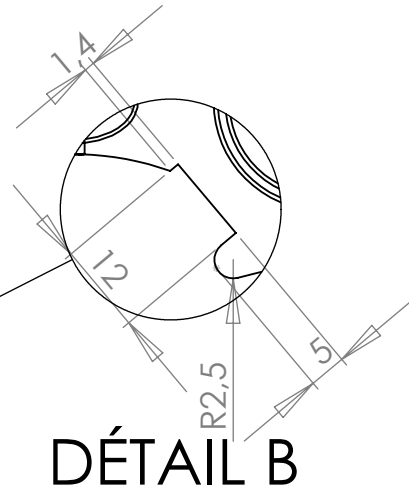
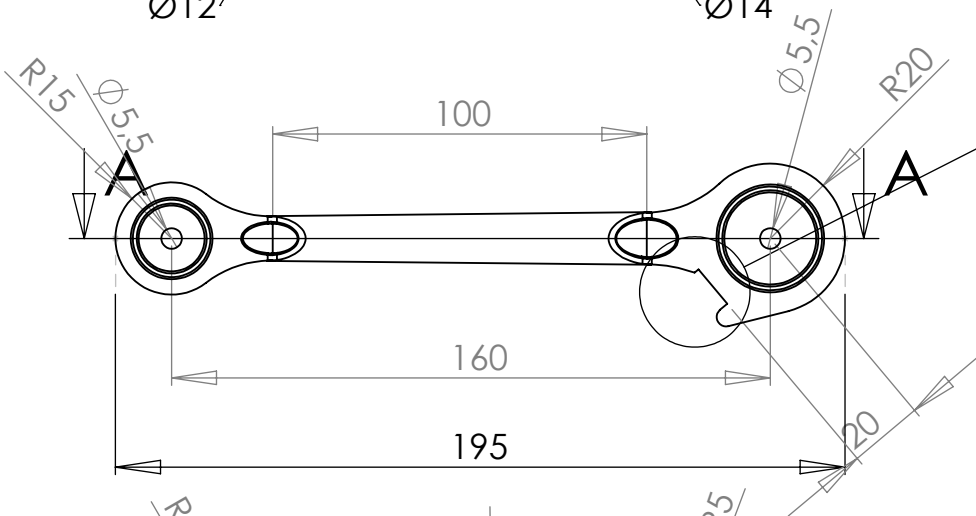
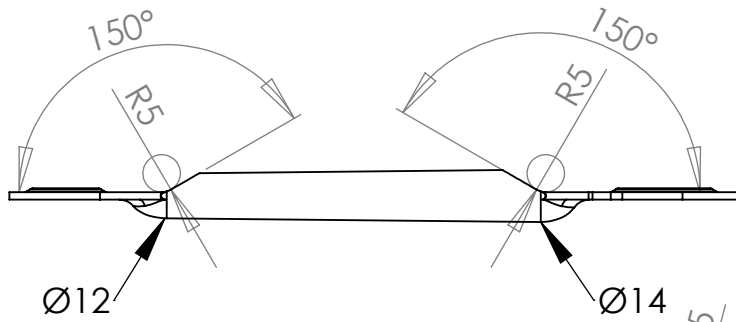
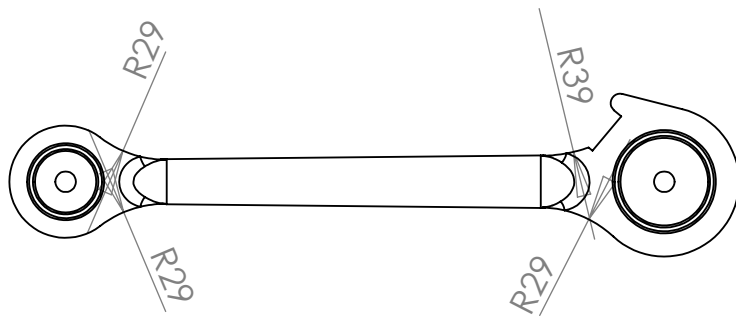
Materials : PLASTIC

Part : PLASTIC WASHER – Ø30

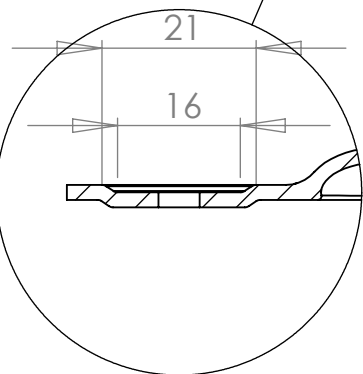
Date :

Rev : 1

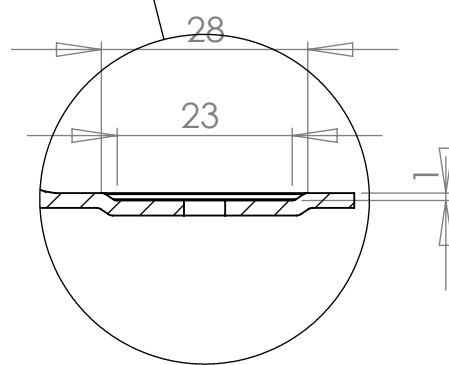
Details :



COUPE A-A



DÉTAIL C



DÉTAIL D

dcw.

Name : LAMP GRAS

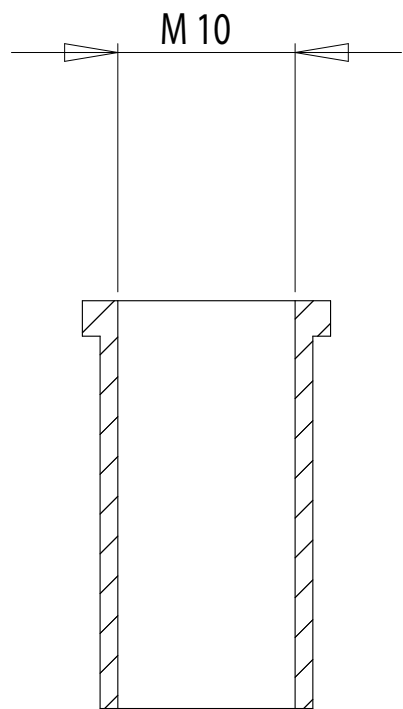
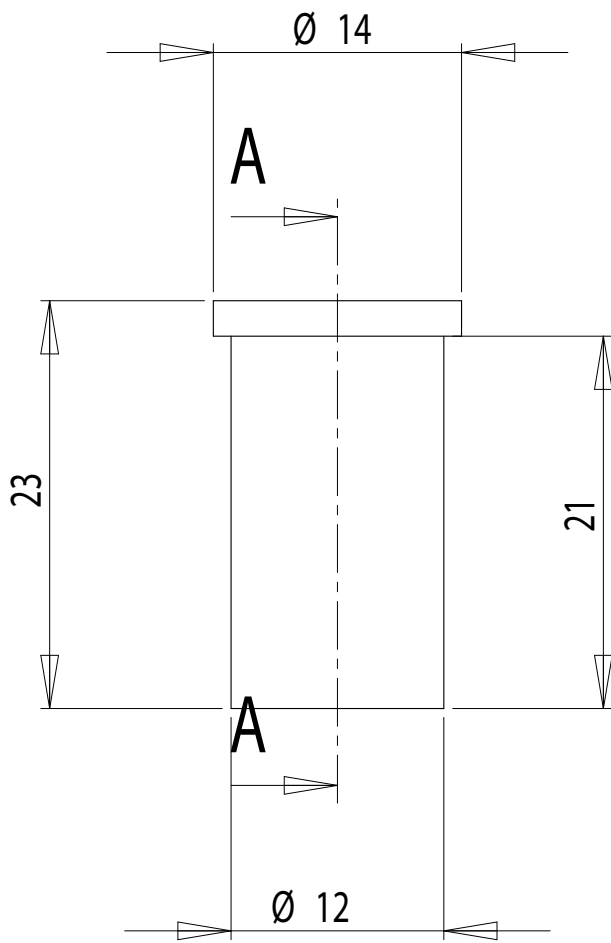
Materials : PAINTED STEEL/CHROMED STEEL

Part : TUBE 2

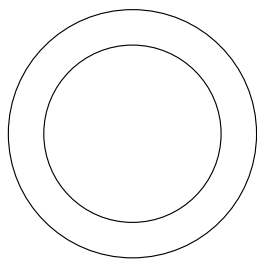
Date : 16/12/2013

Rev : 1

Details :



COUPE A-A



dcw.

Name : **LAMP GRAS**

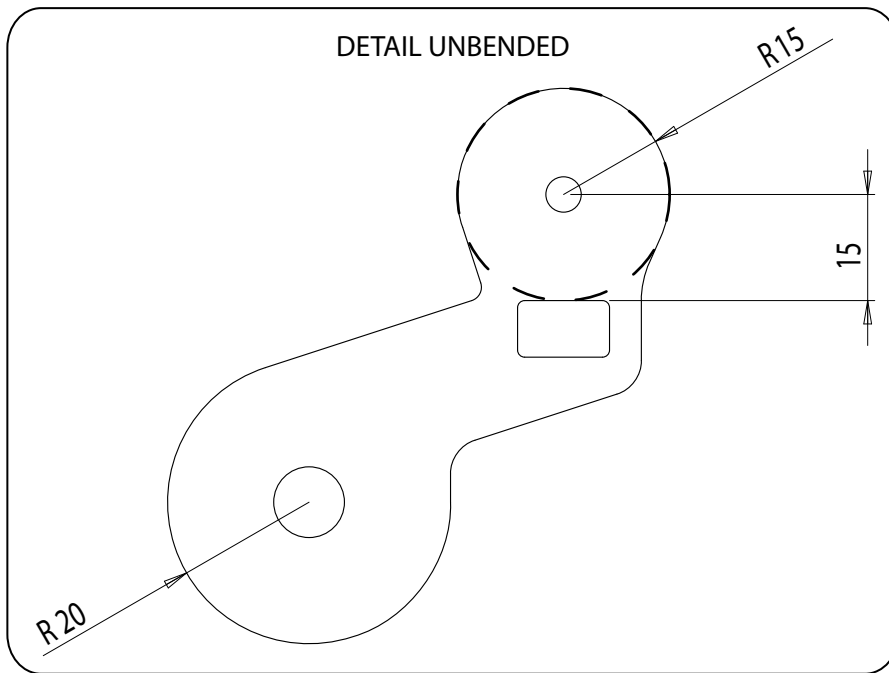
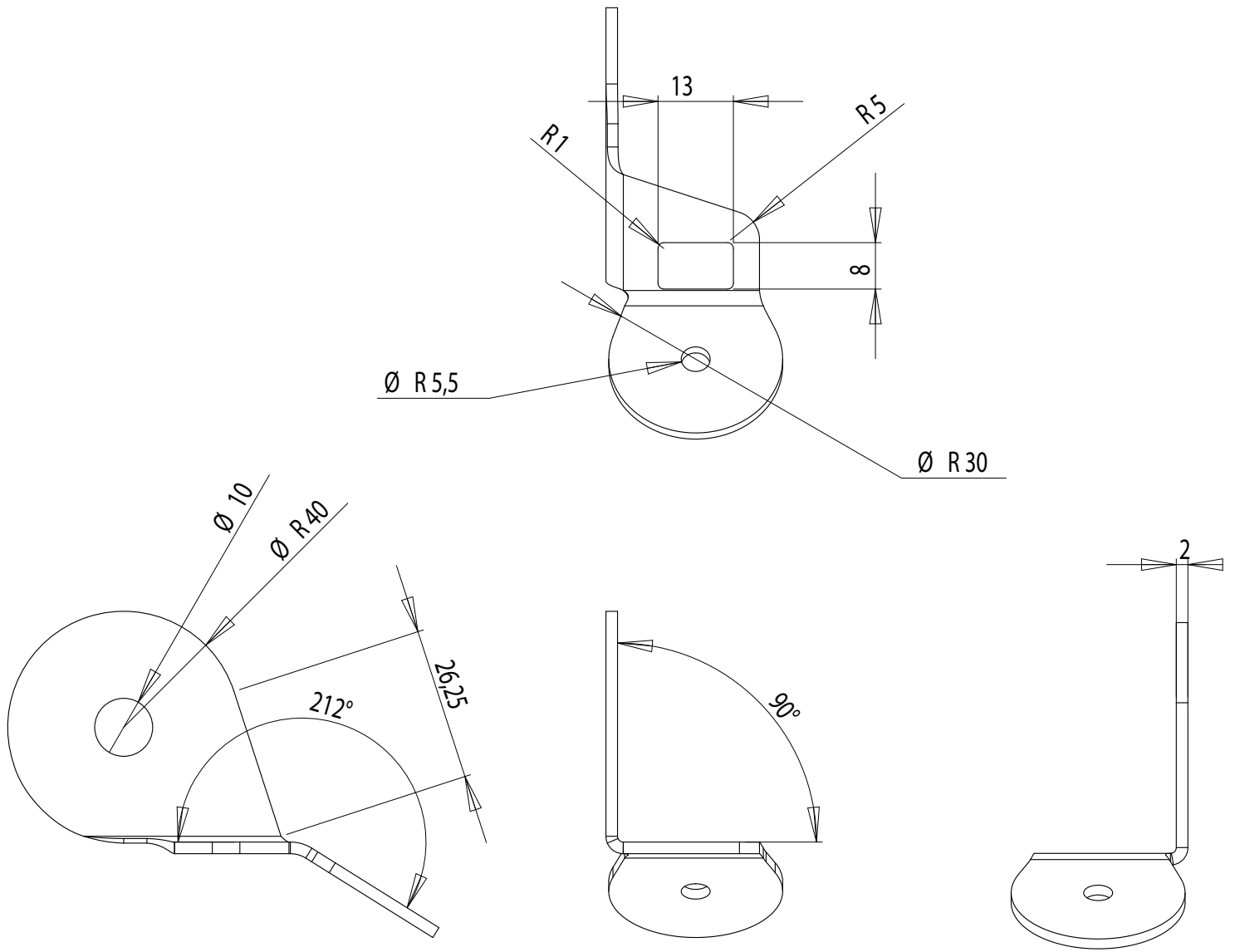
Part : **FIXATION PIECE**

Date :

Rev : 1

Materials : PAINTED STEEL / CHROMED STEEL

Details :



dcw.

Name : **LAMP GRAS**

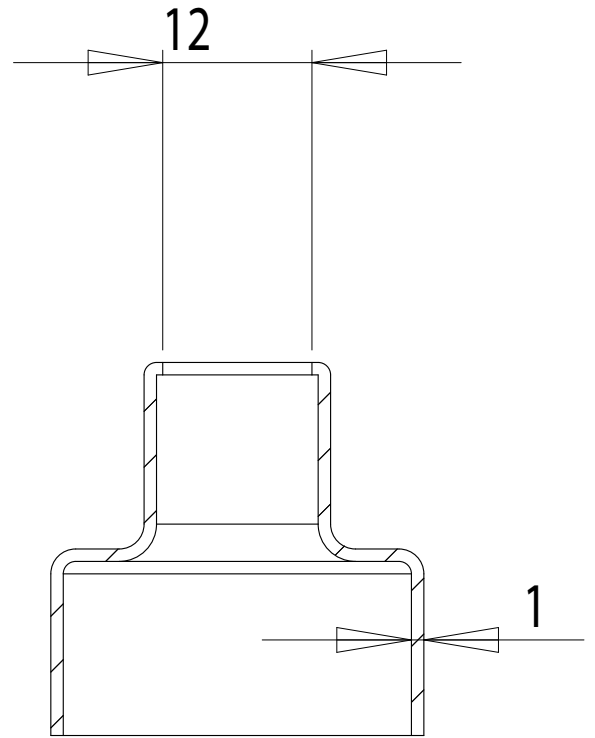
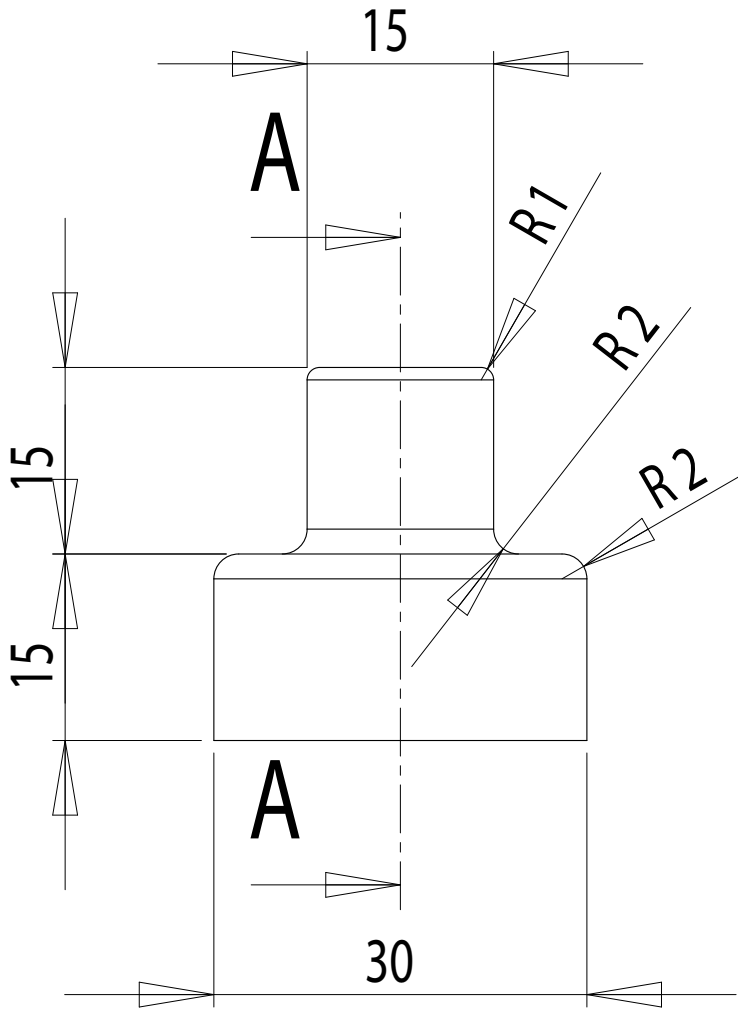
Materials : PAINTED STEEL / CHROMED STEEL

Part : **JUNCTION PIECE**

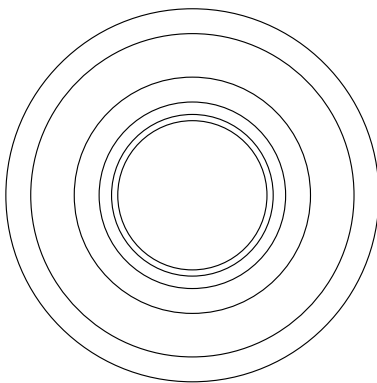
Date :

Rev : 1

Details :



COUPE A-A



dcw.

Name : **LAMP GRAS**

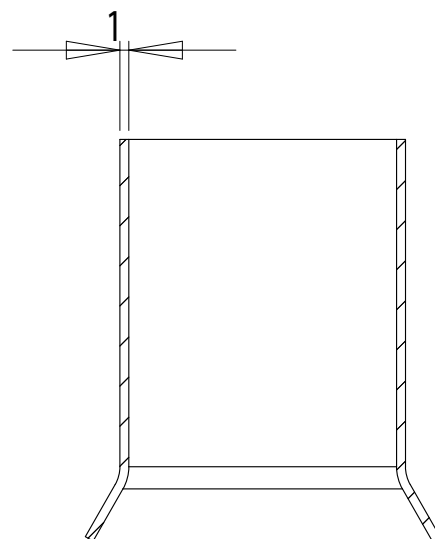
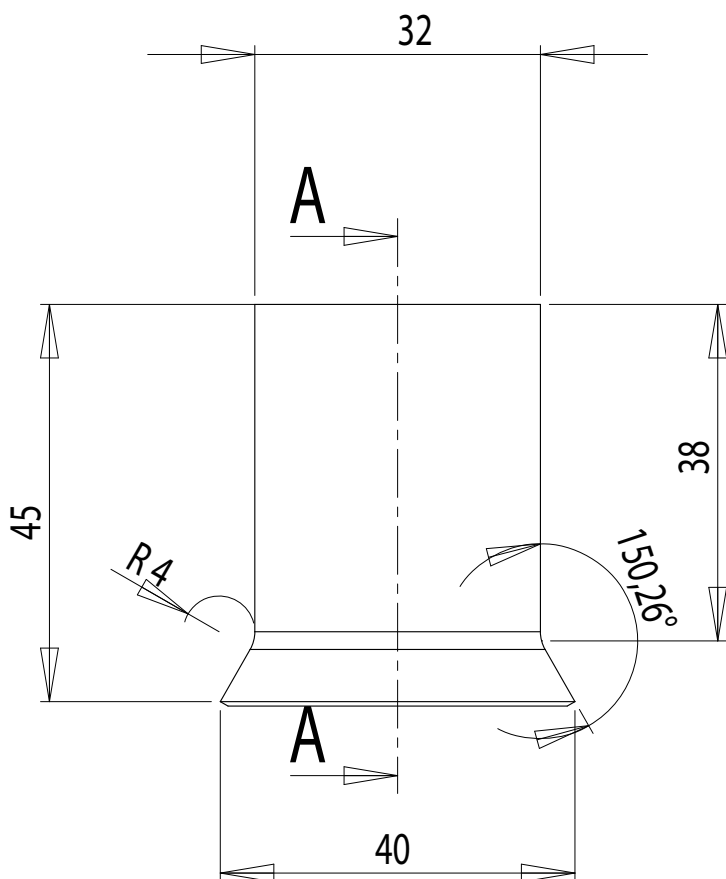
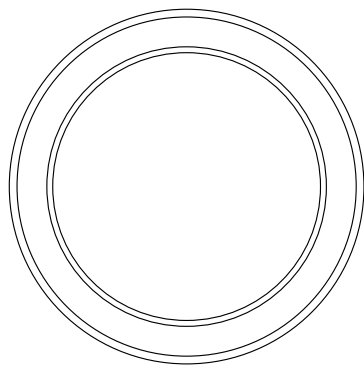
Materials : PAINTED STEEL / CHROMED STEEL

Part : **COVERING PIECE**

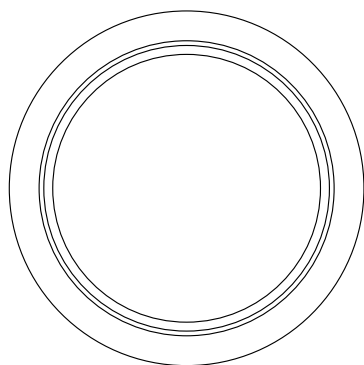
Date :

Rev : 1

Details :



COUPE A-A



dcw.

Name : **LAMP GRAS**

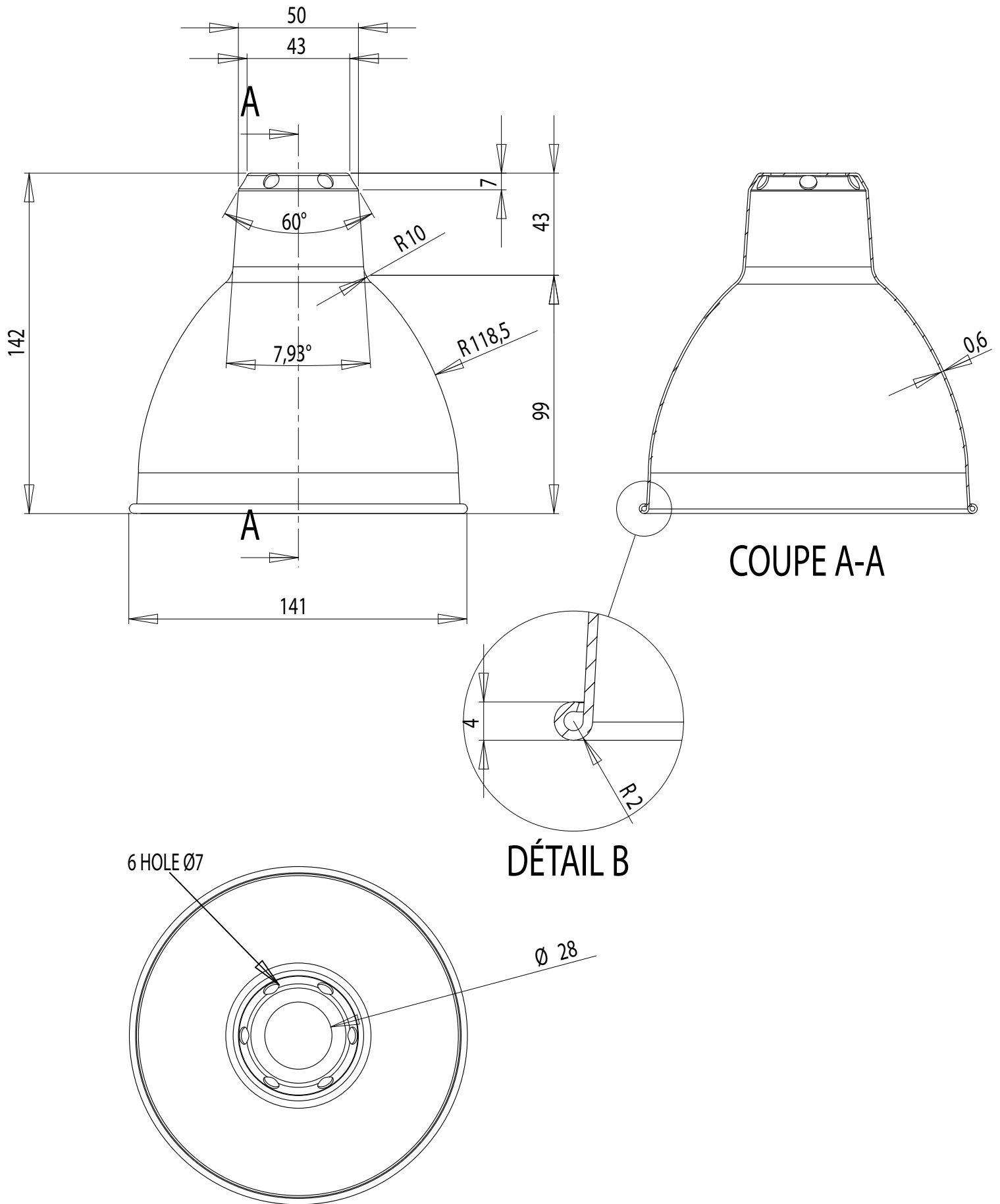
Materials : PAINTED STEEL / CHROMED STEEL

Part : **BULBHOLDER SPACER**

Date :

Rev : 1

Details :



dcw.

Name : **LAMP GRAS**

Materials : PAINTED STEEL/CHROMED STEEL

Part : **ROUND SHADE**

Date :

Rev : 1

Details :