

dcw.

Name : **LAMP GRAS N°302 L**

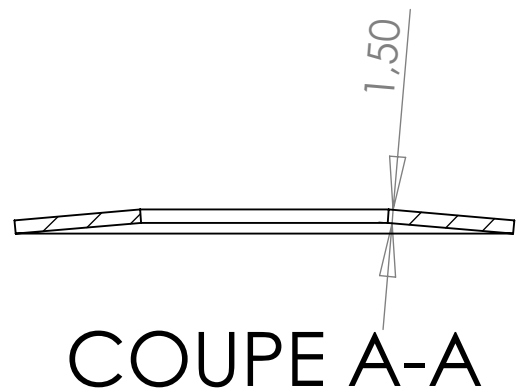
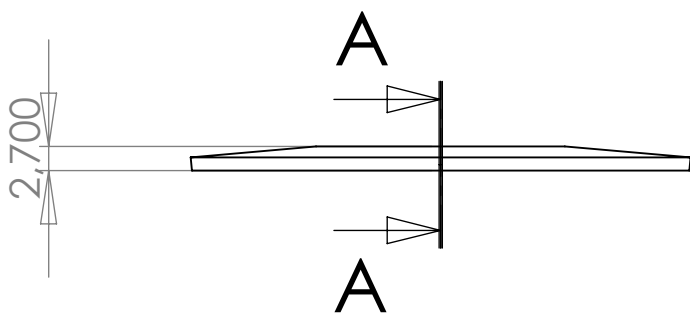
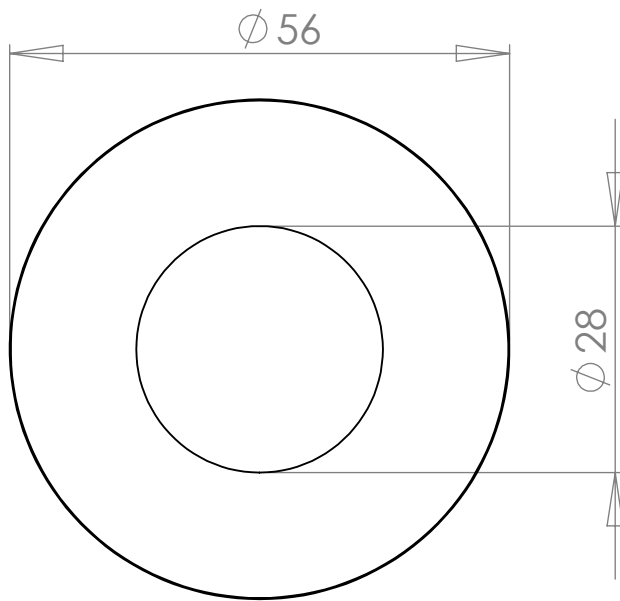
Part : **BALL BREAKER**

Date :

Rev : 2

Matériaux : CELERON / THERMOPLASTIC RESIN

Details :



dcw.

Name : LAMP GRAS N°302 L

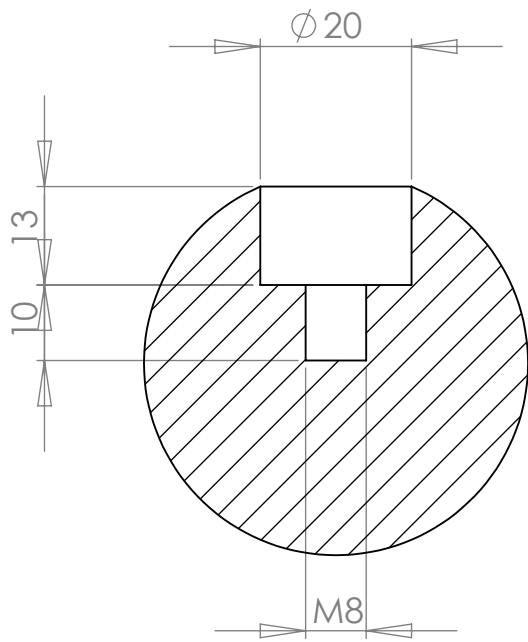
Matériaux : SPRING STEEL

Part : BELLEVILLE WASHER

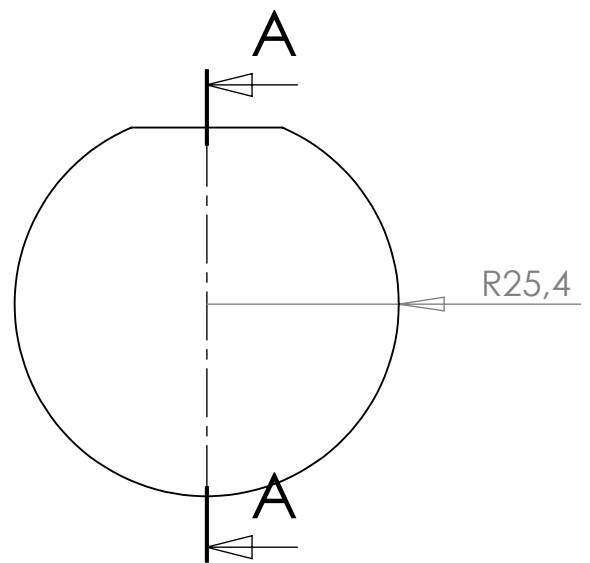
Date :

Rev : 2

Details :



COUPE A-A



dcw.

Name : LAMP GRAS N°302L

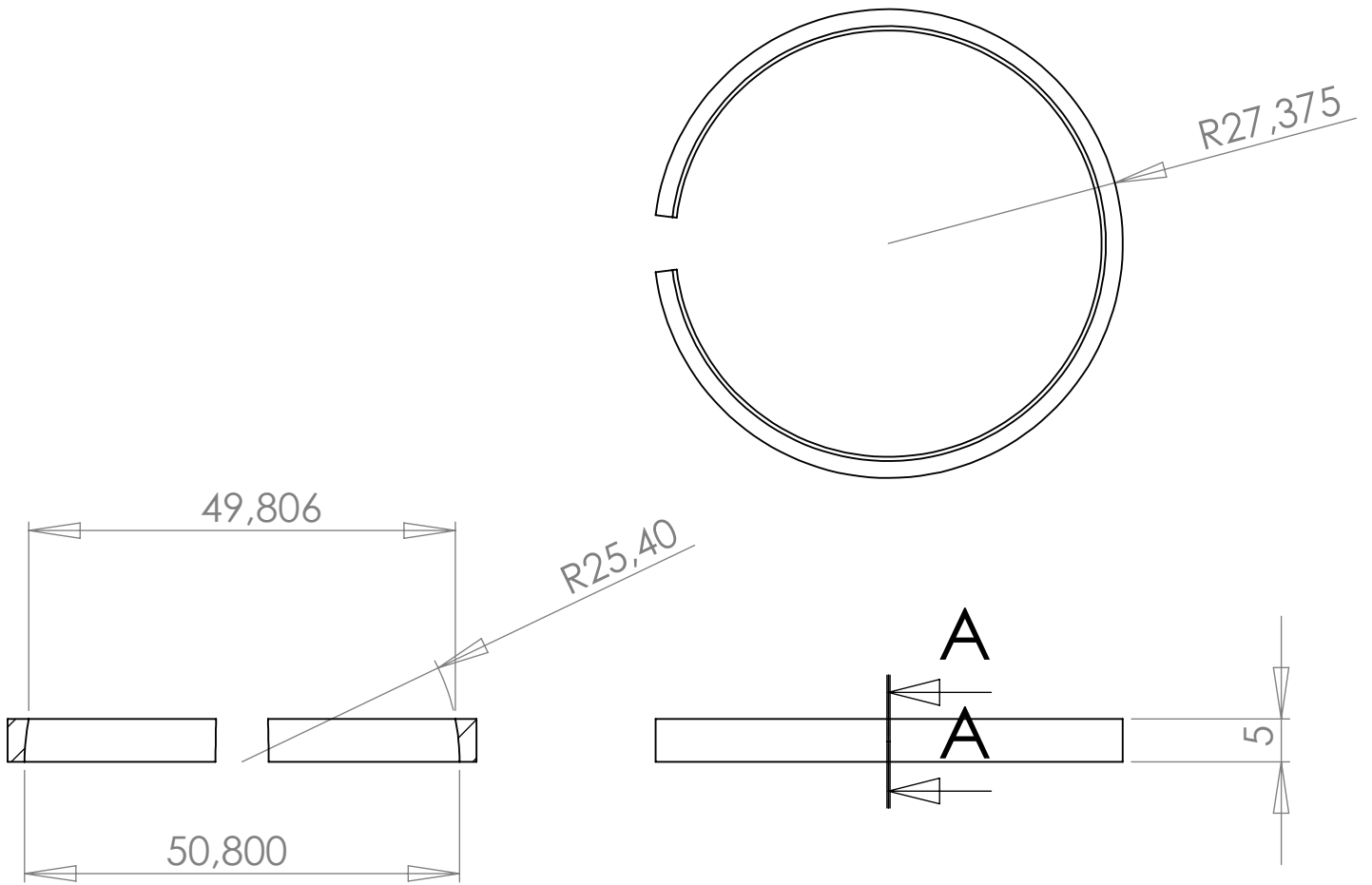
Matériaux : BLACK BAKELITE

Part : SPHERE

Date :

Rev : 2

Details :



COUPE A-A

dcw.

Name : LAMP GRAS N°302 L

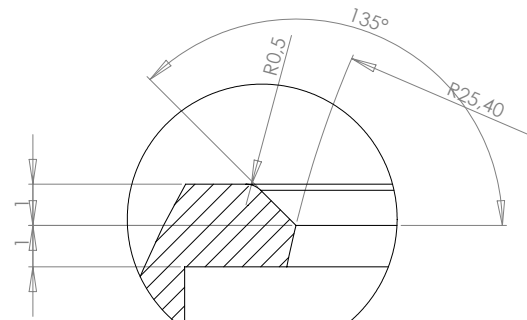
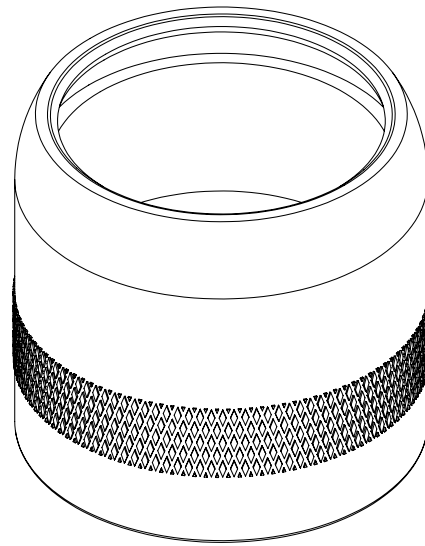
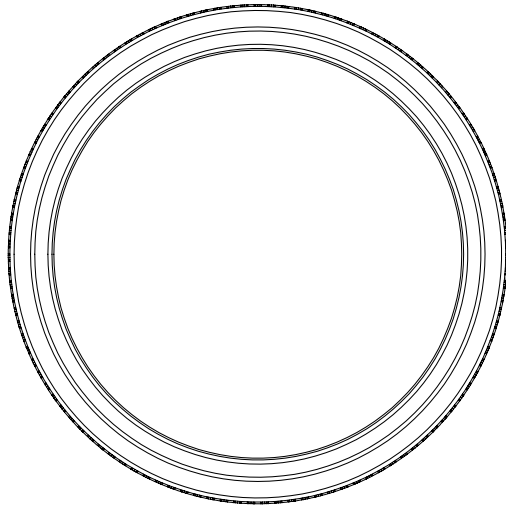
Materials : PA 6

Part : BREAKING RING

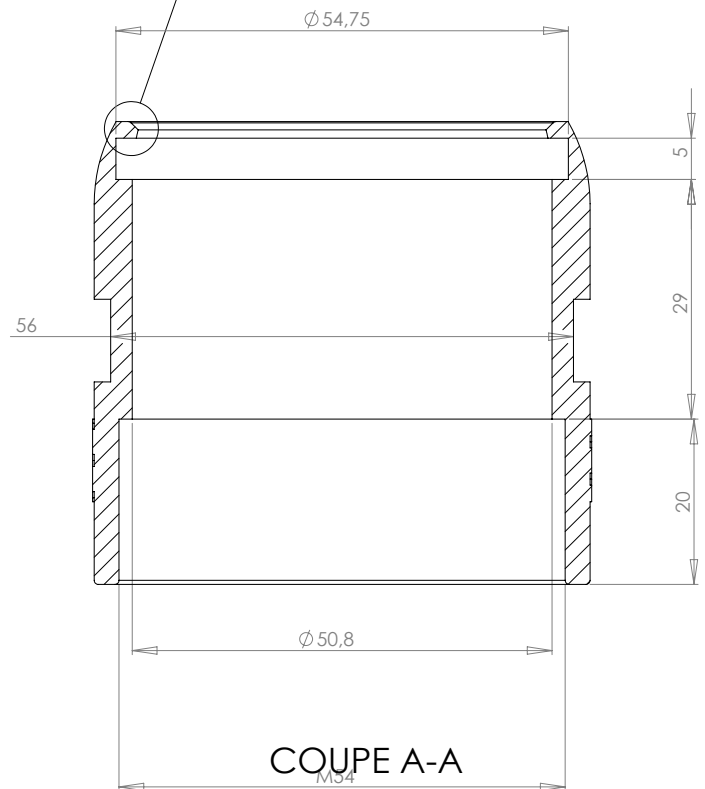
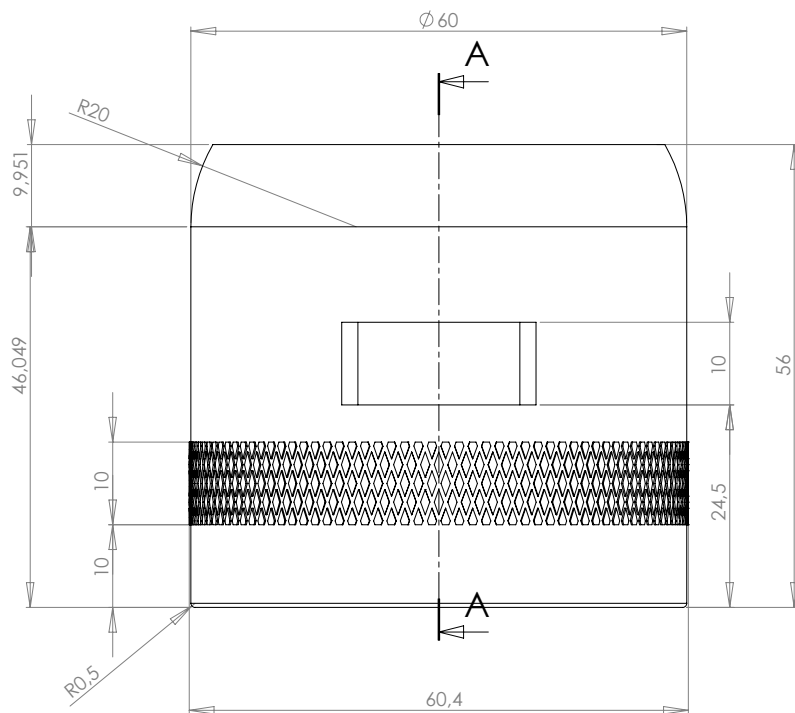
Date :

Rev : 2

Details :



DÉTAIL B



COUPE A-A

dcw.

Name : LAMP GRAS N°302 L

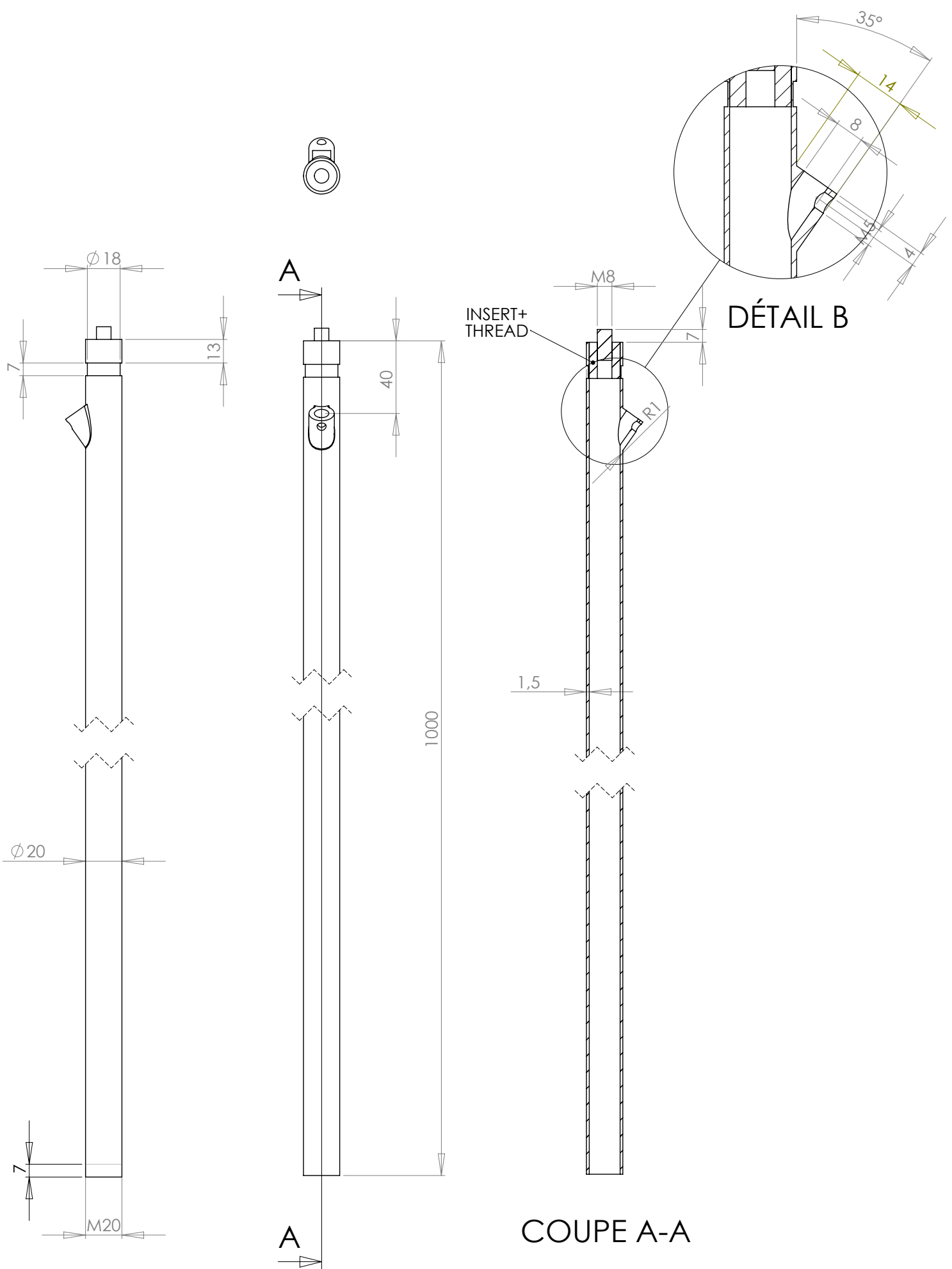
Matériaux : PAINTED STEEL

Part : WALL PIECE 2

Date :

Rev : 2

Details :



dcw.

Name : LAMP GRAS N°302 L

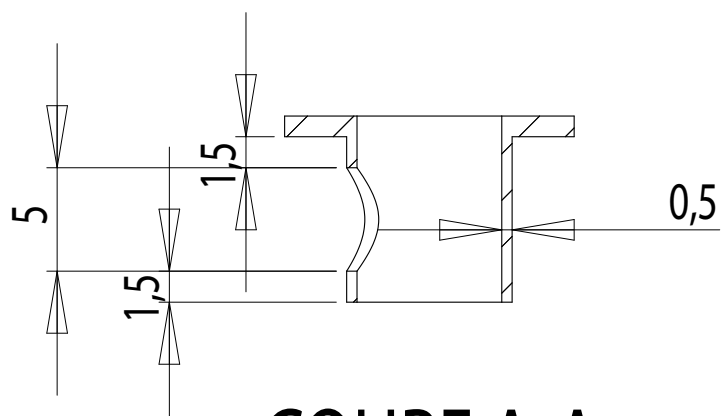
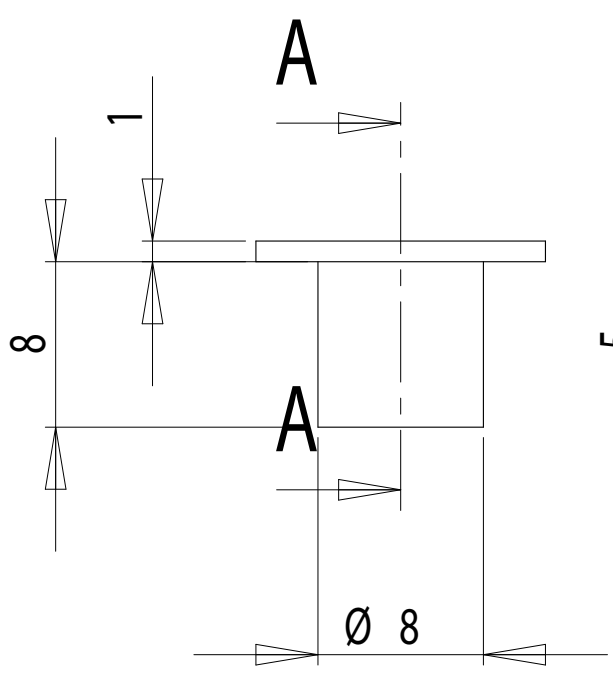
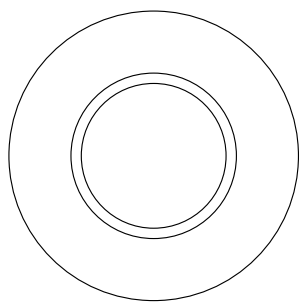
Materials : PAINTED STEEL

Part : CEILING TUBE – MANDREL SYSTEM

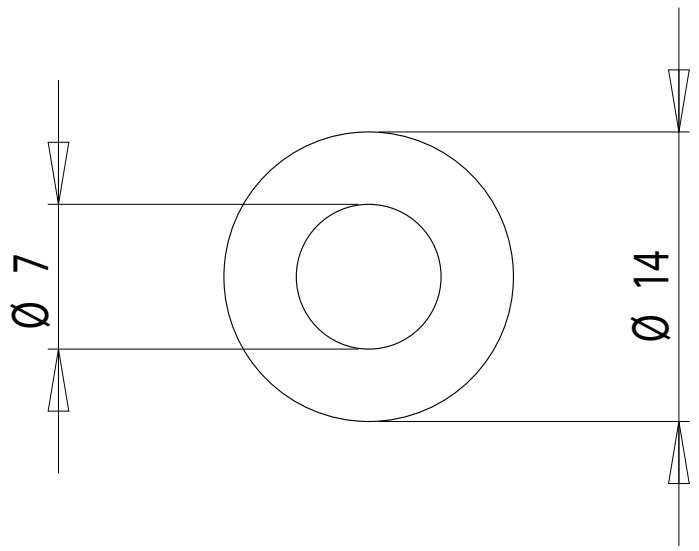
Date :

Rev : 1

Details : E14 - 11w ; Arditi métal bulbholder ; Black fabric wire



COUPE A-A



dcw.

Name : LAMP GRAS

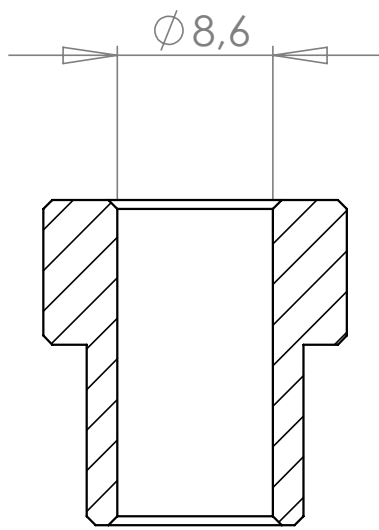
Materials : BLACK PLASTIC

Part : CORD GRIPP

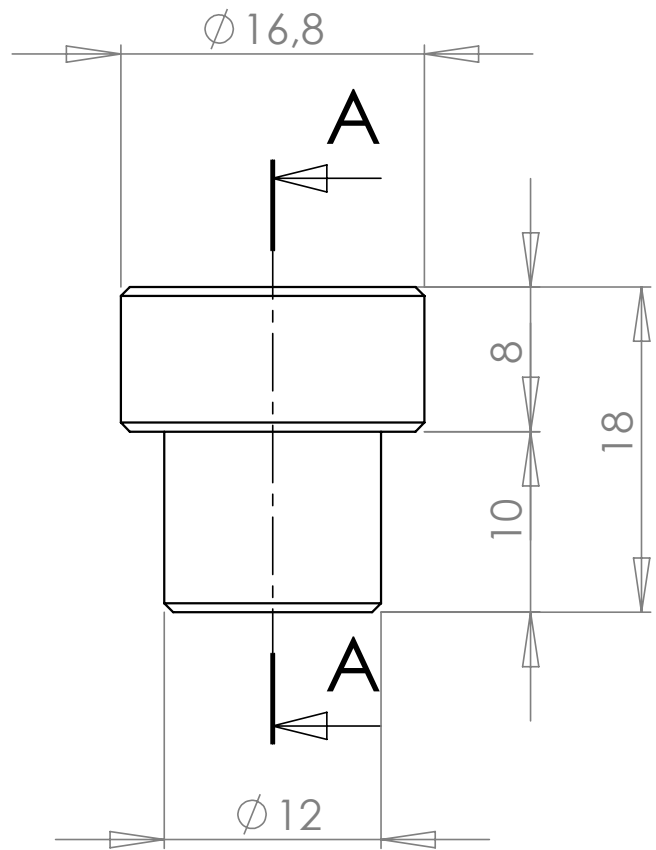
Date :

Rev : 1

Details :



COUPE A-A



dcw.

Name : LAMP GRAS N°302

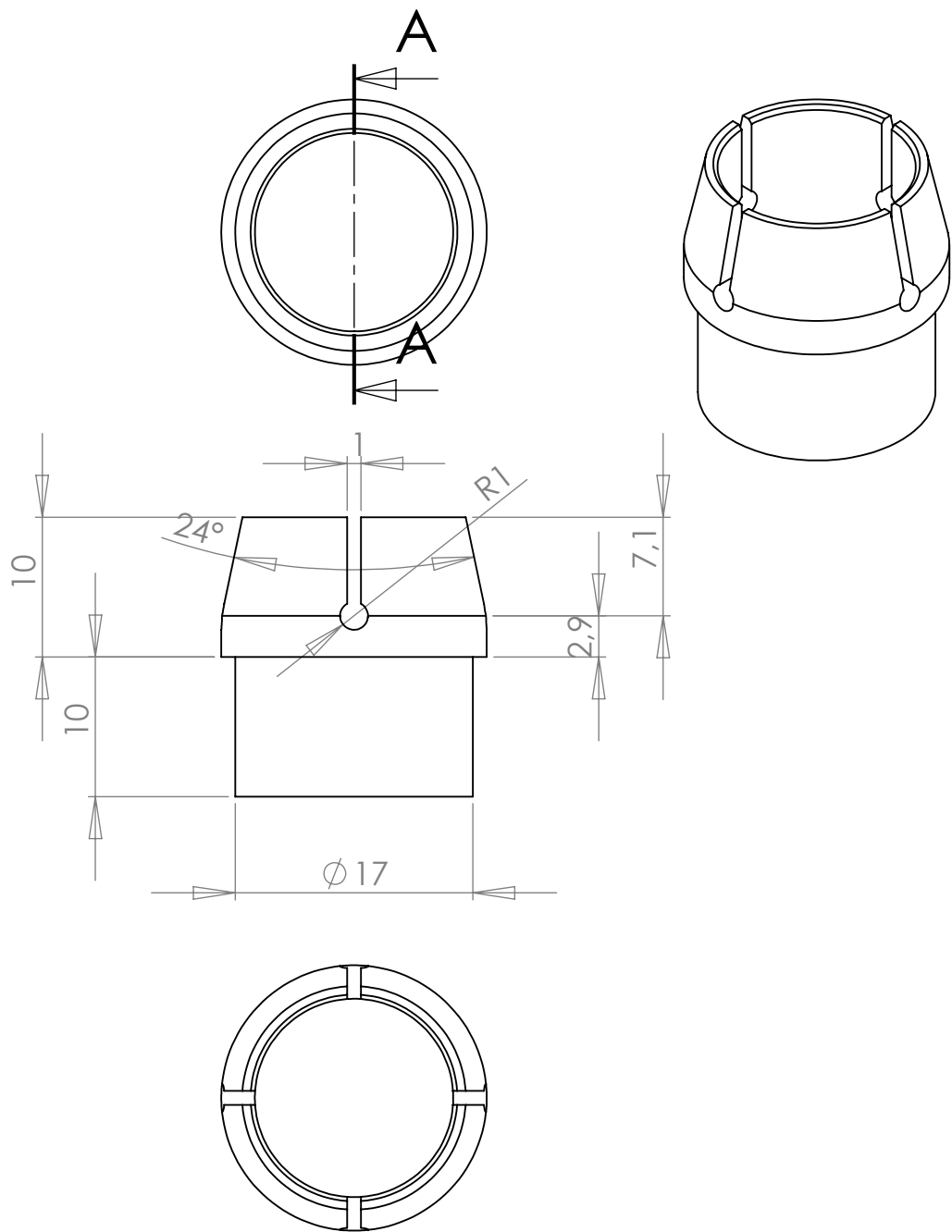
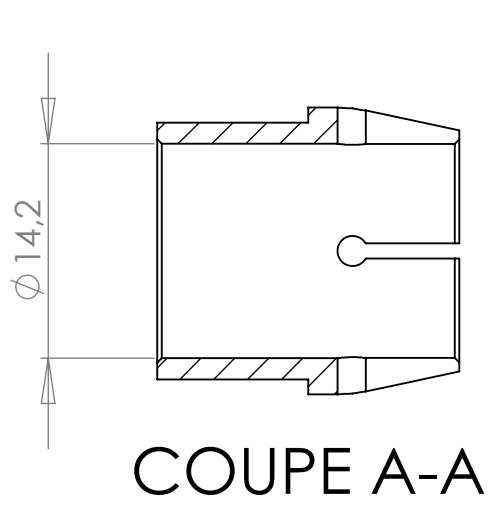
Matériaux : NYLON

Part : CENTRING PIECE

Date :

Rev : 1

Details :



dcw.

Name : LAMP GRAS N°302

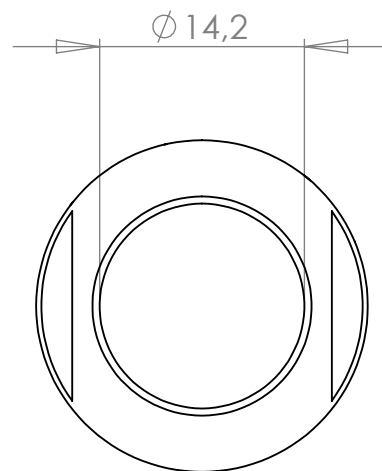
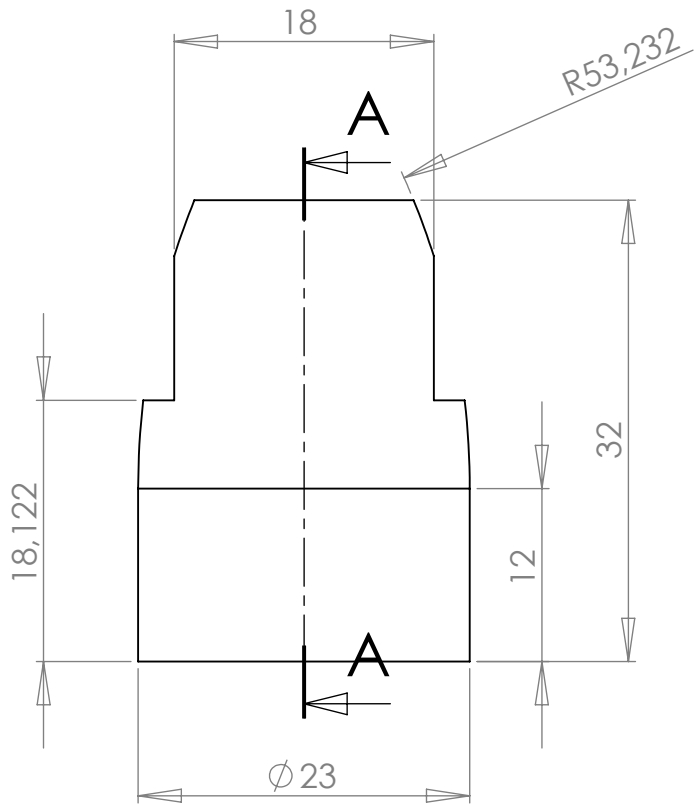
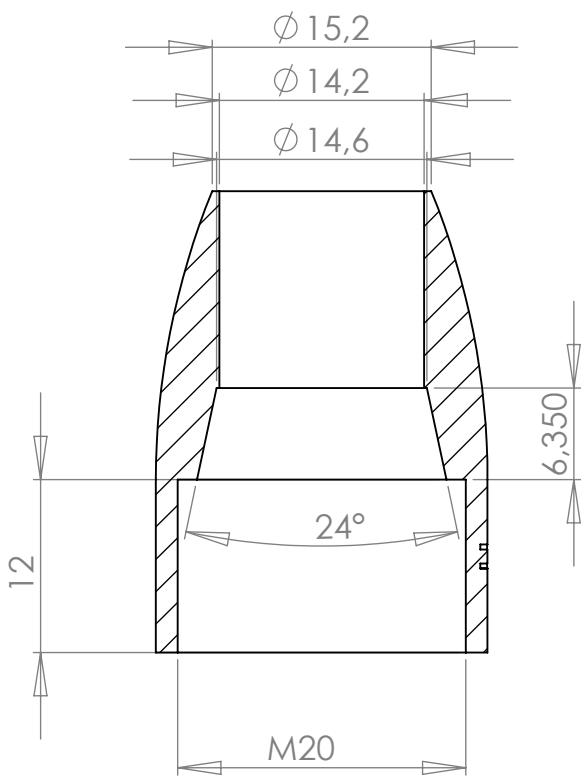
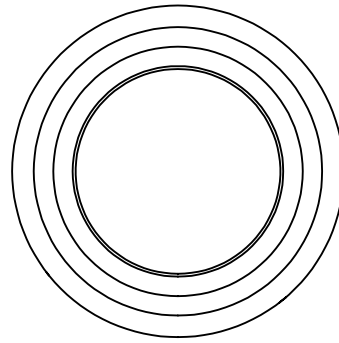
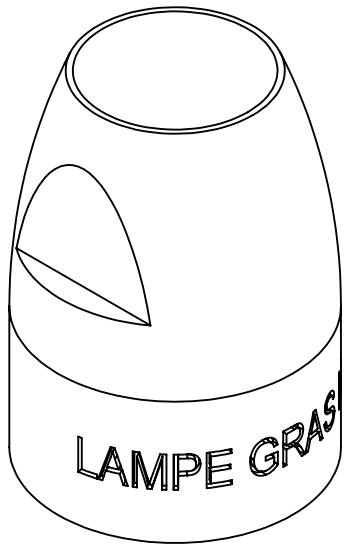
Matériaux : PLASTIC

Part : MANDREL PART 2

Date :

Rev : 1

Details : E14 - 11w ; Arditi métal bulbholder ; Black fabric wire



dcw.

Name : LAMP GRAS N°302 L

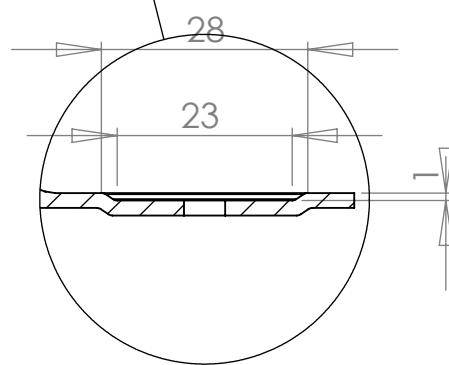
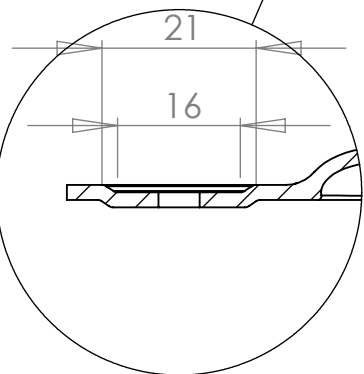
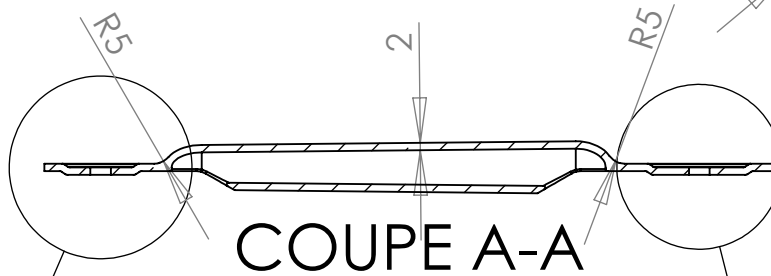
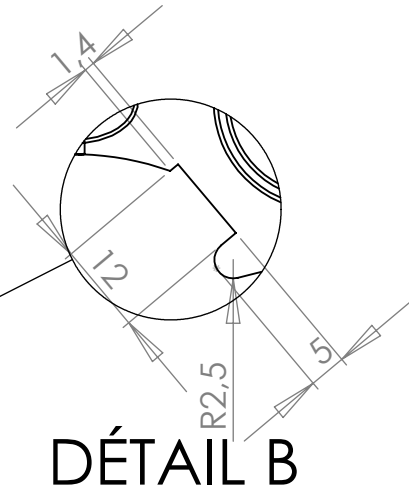
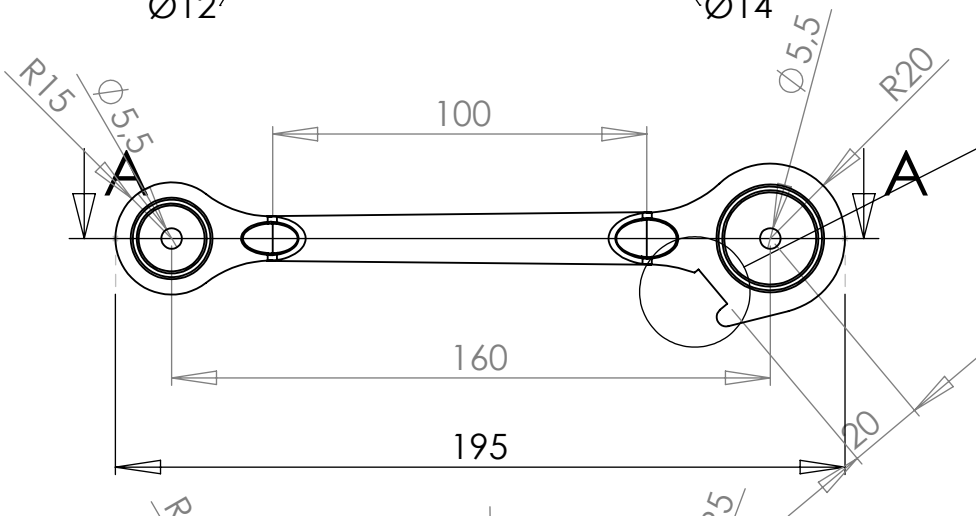
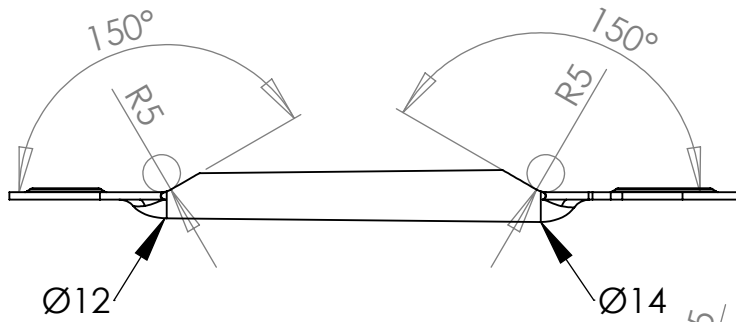
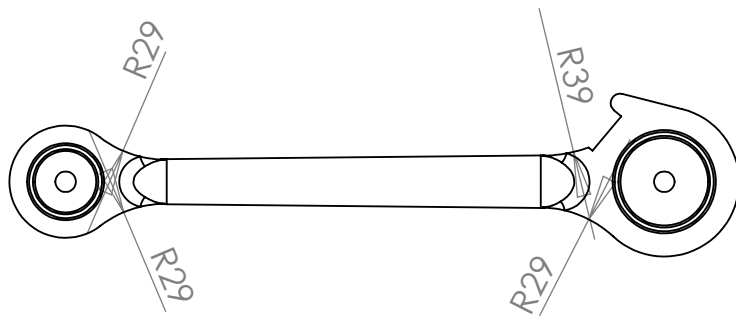
Part : MANDREL PART 1

Date :

Rev : 2

Materials : PAINTED/CHROMED STEEL

Details : E14 - 11w ; Arditi métal bulbholder ; Black fabric wire



DÉTAIL C

DÉTAIL D

dcw.

Name : LAMP GRAS

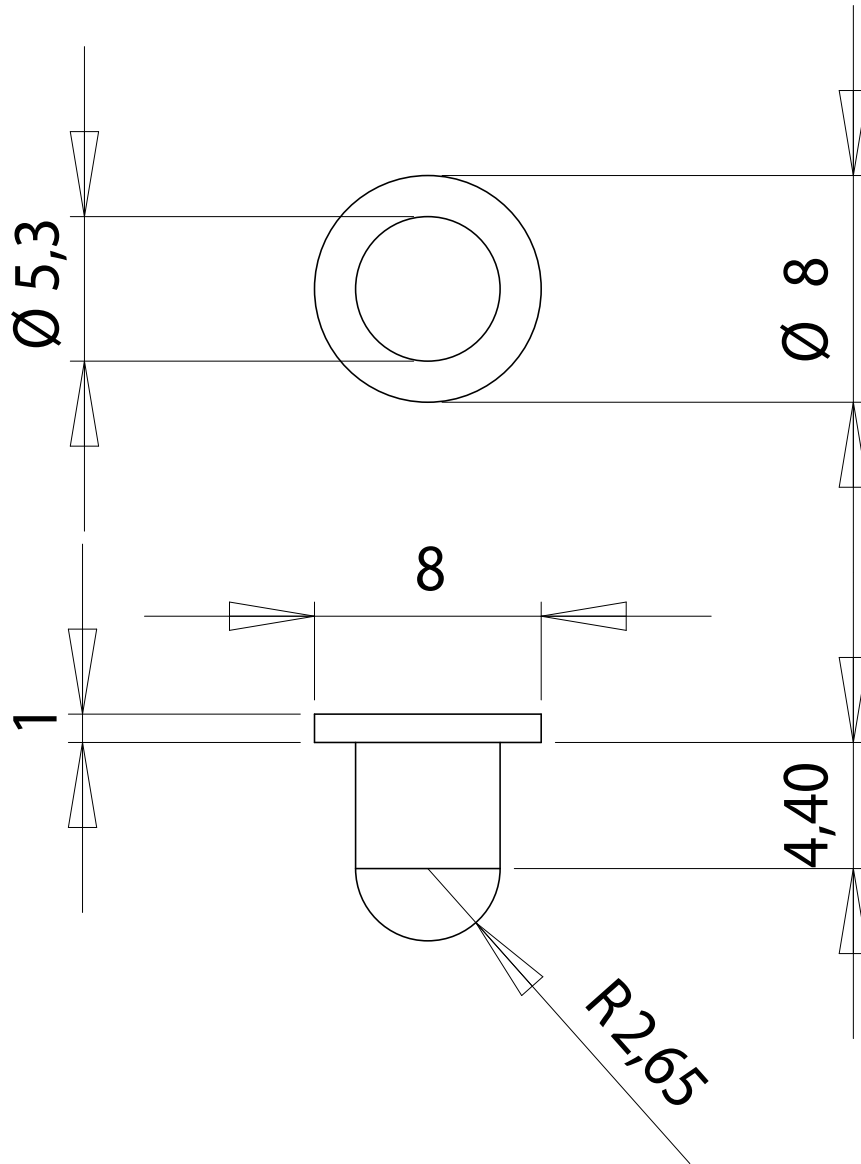
Materials : PAINTED STEEL/CHROMED STEEL

Part : TUBE 2

Date : 16/12/2013

Rev : 1

Details :



dcw.

Name : LAMP GRAS

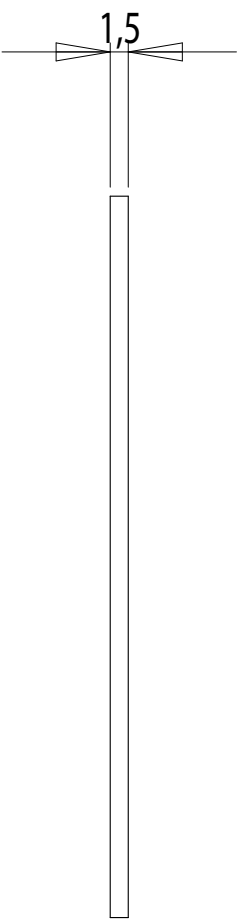
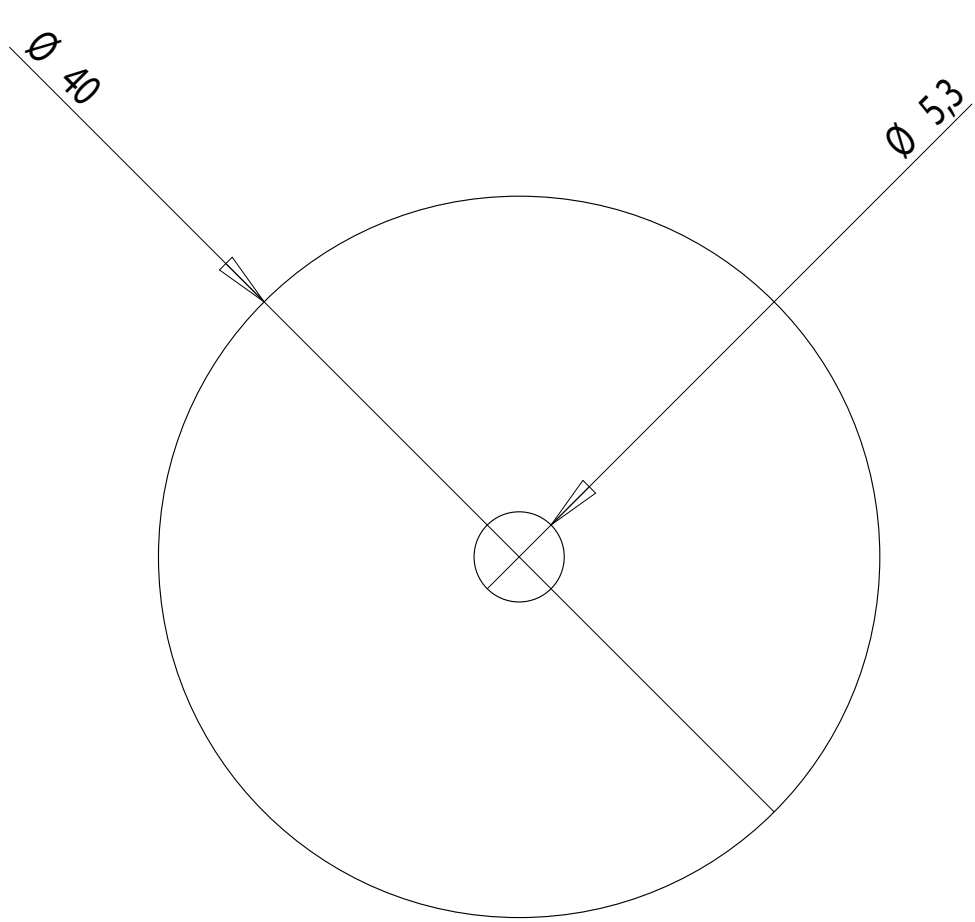
Materials : CHROMED STEEL

Part : AXIS

Date :

Rev : 1

Details :



PLIERS SUPPLIED BY DCW

dcw.

Name : LAMP GRAS

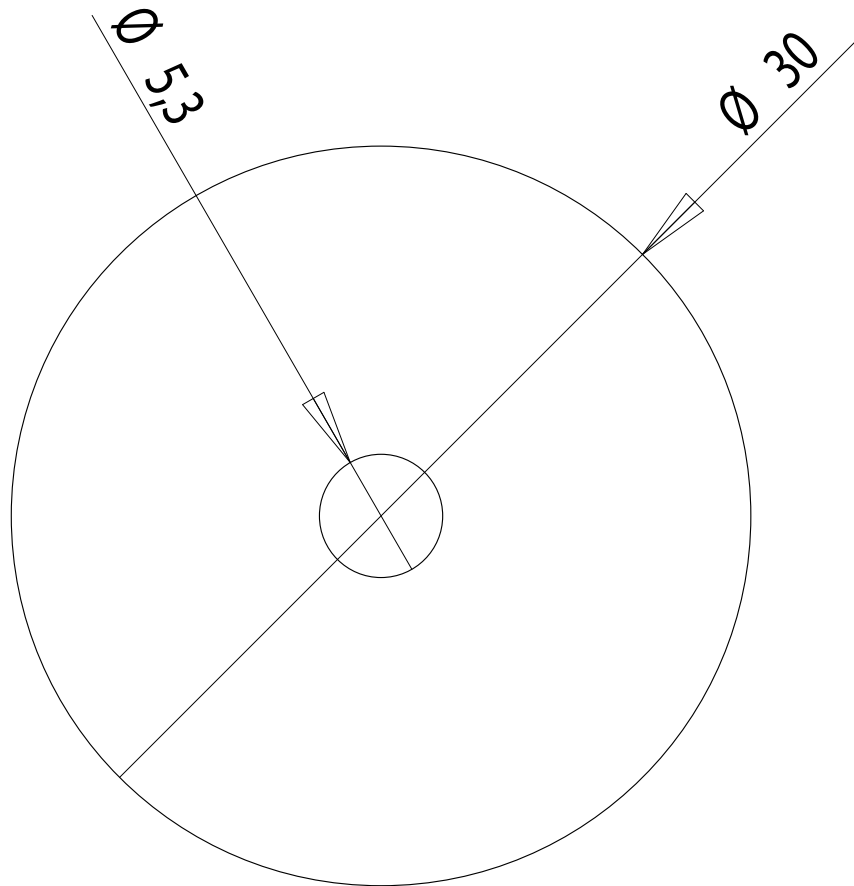
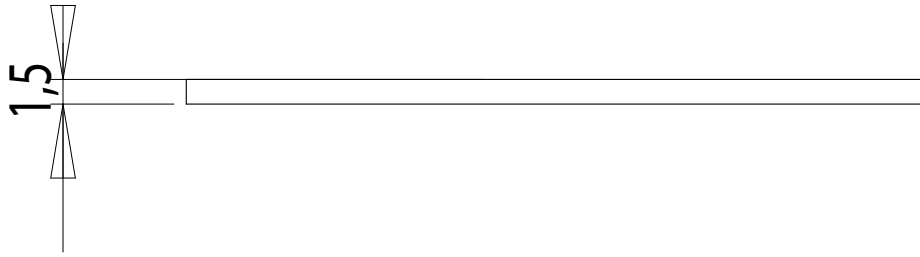
Matériaux : PLASTIC

Part : PLASTIC WASHER – Ø40

Date :

Rev : 1

Details :



PLIERS SUPPLIED BY DCW

dcw.

Name : LAMP GRAS

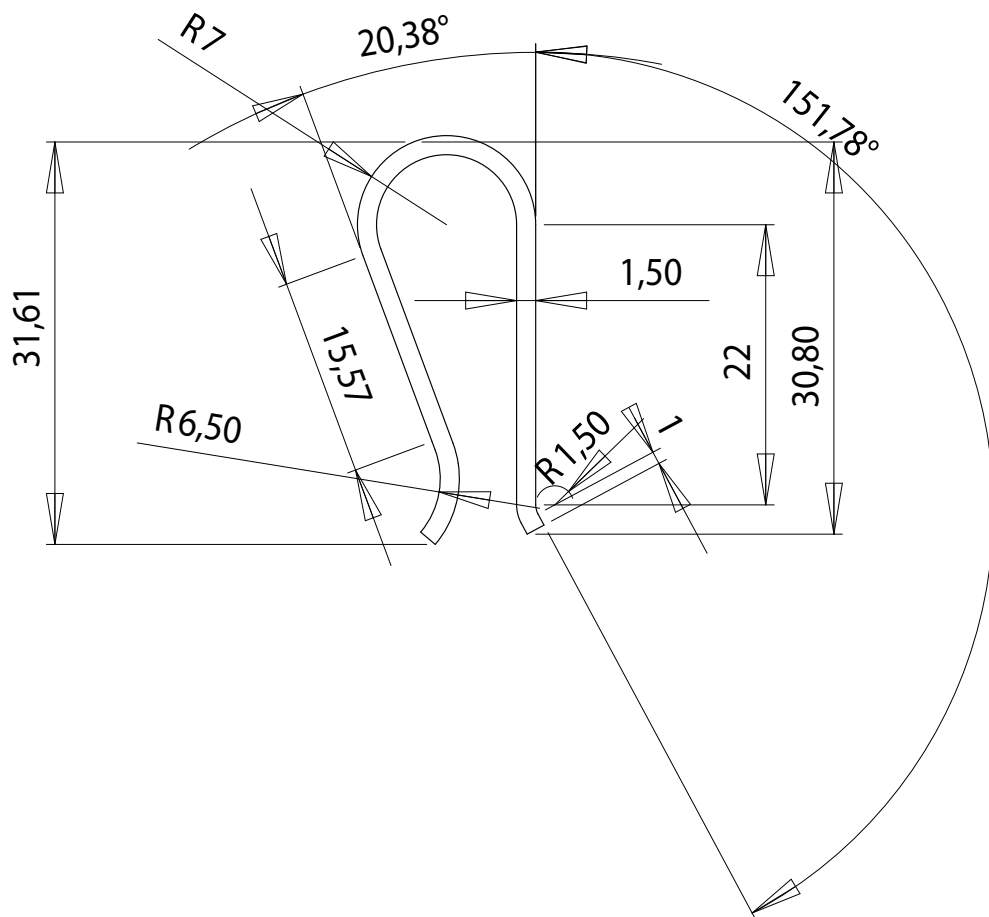
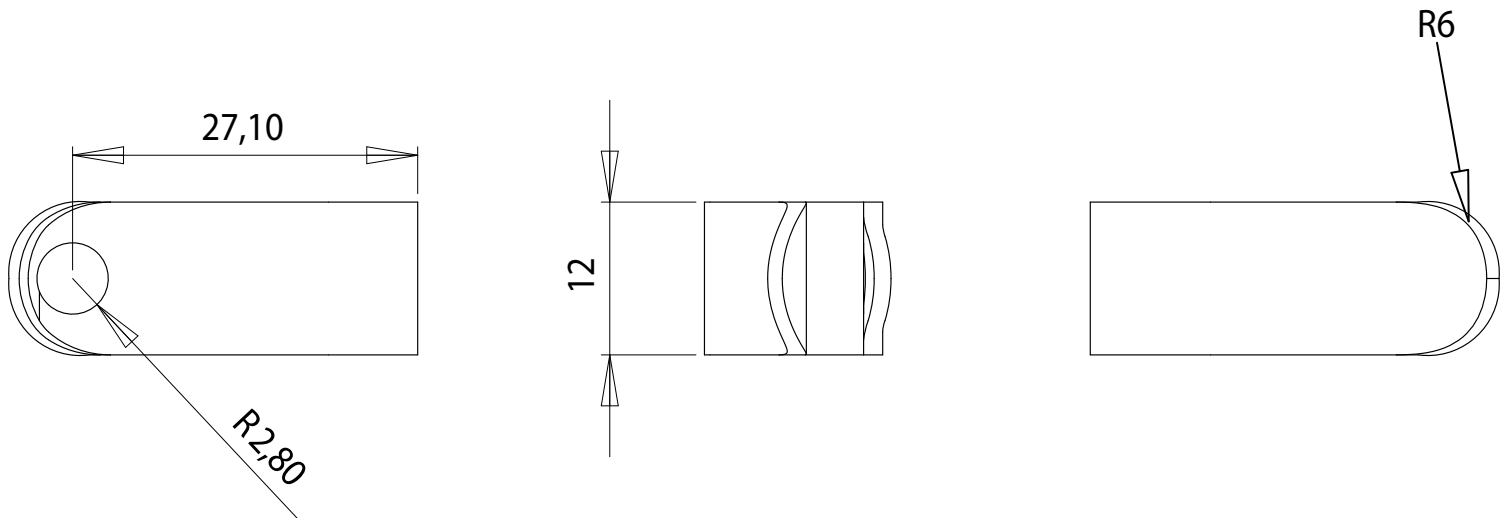
Materials : PLASTIC

Part : PLASTIC WASHER – Ø30

Date :

Rev : 1

Details :



PLIERS SUPPLIED BY DCW

dcw.

Name : LAMP GRAS

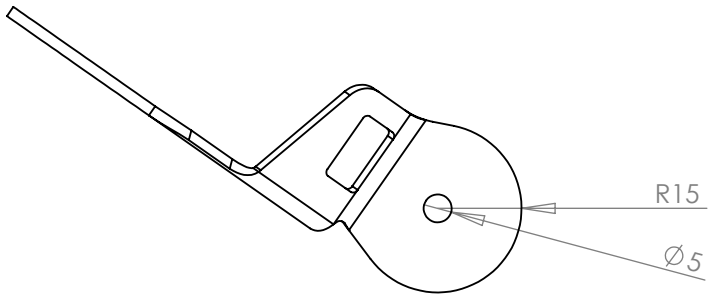
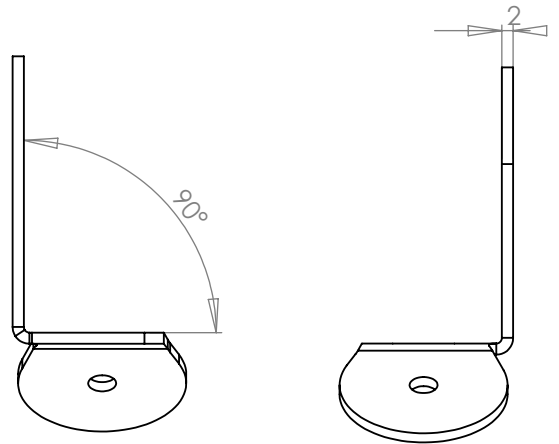
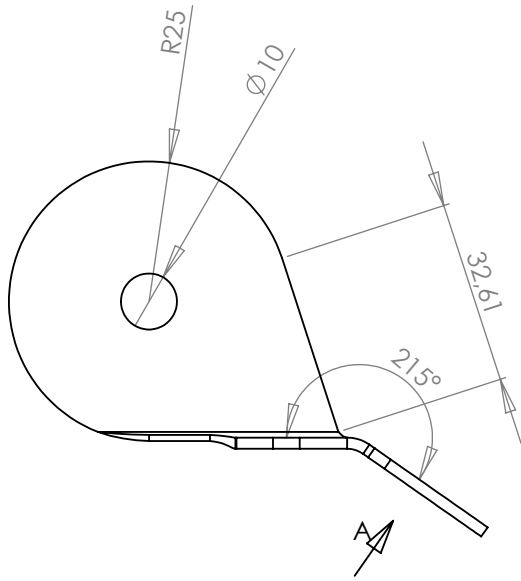
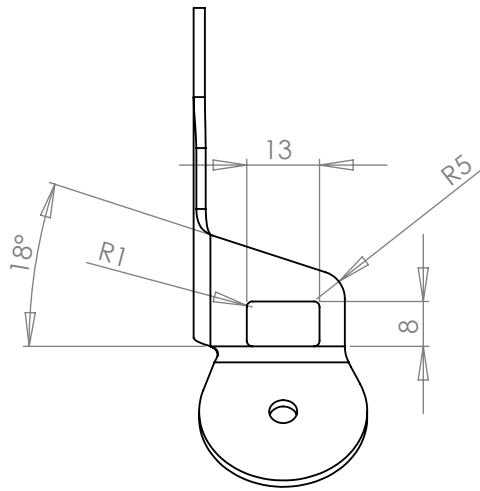
Materials : SPRING CHROMED STEEL

Part : PLIERS

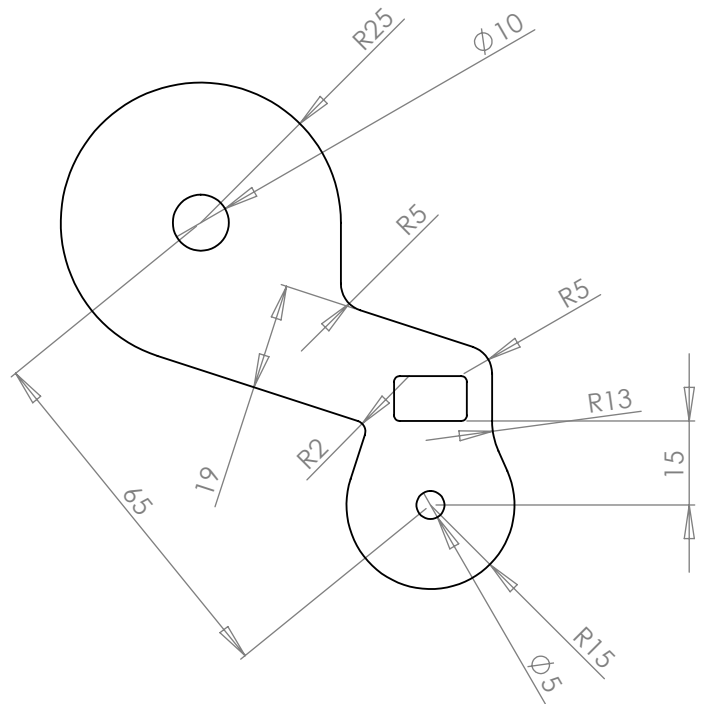
Date :

Rev : 1

Details :



VUE A



dcw.

Name : **LAMP GRAS**

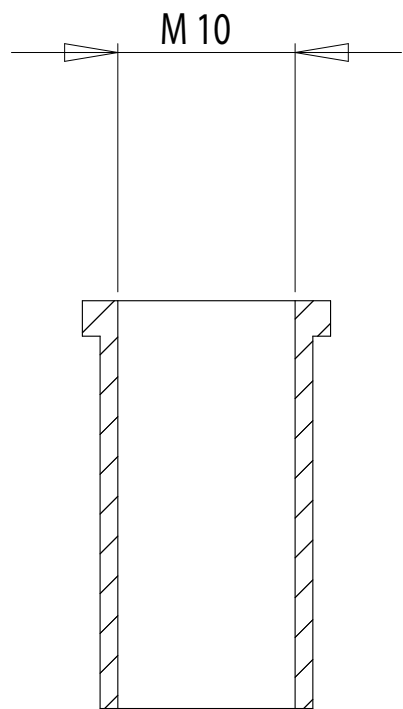
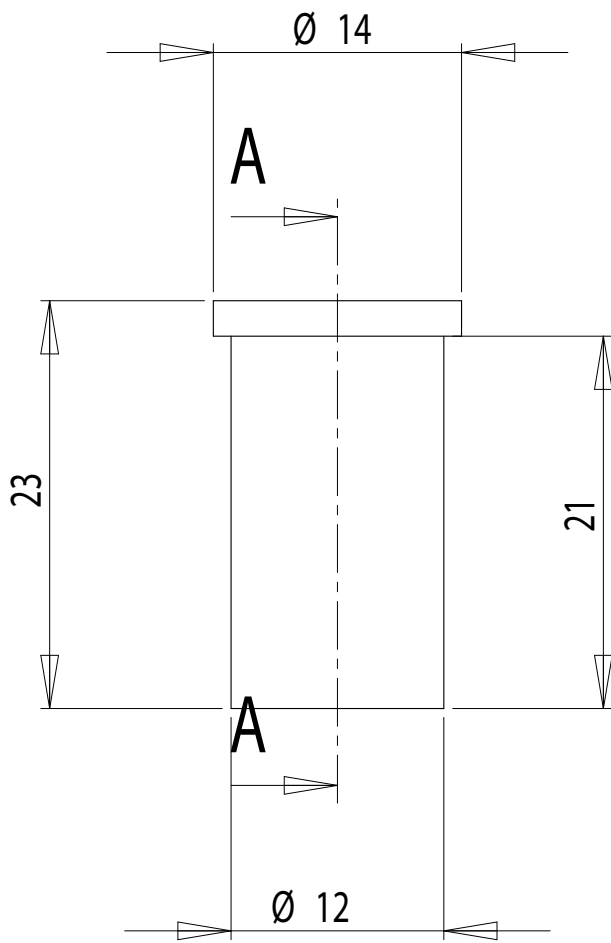
Materials : PAINTED STEEL / CHROMED STEEL

Part : **JUNCTION PIECE for E27**

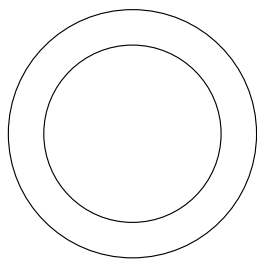
Date :

Rev : 1

Details :



COUPE A-A



dcw.

Name : **LAMP GRAS**

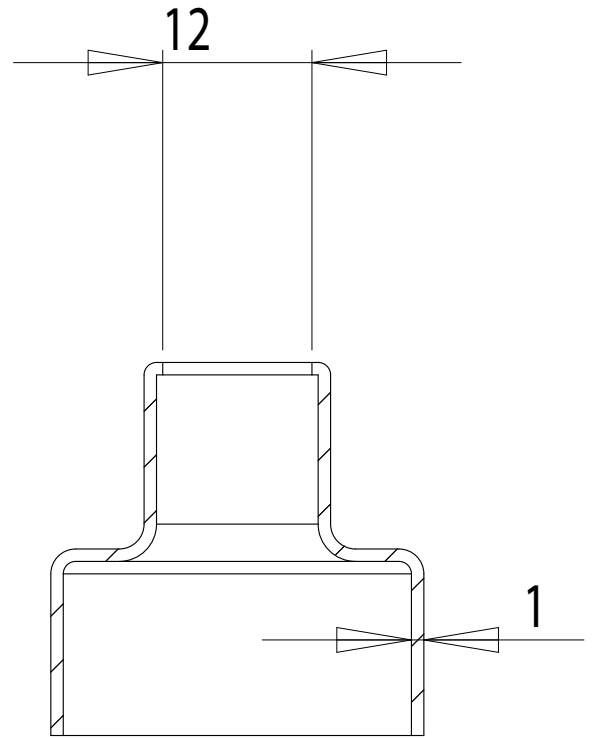
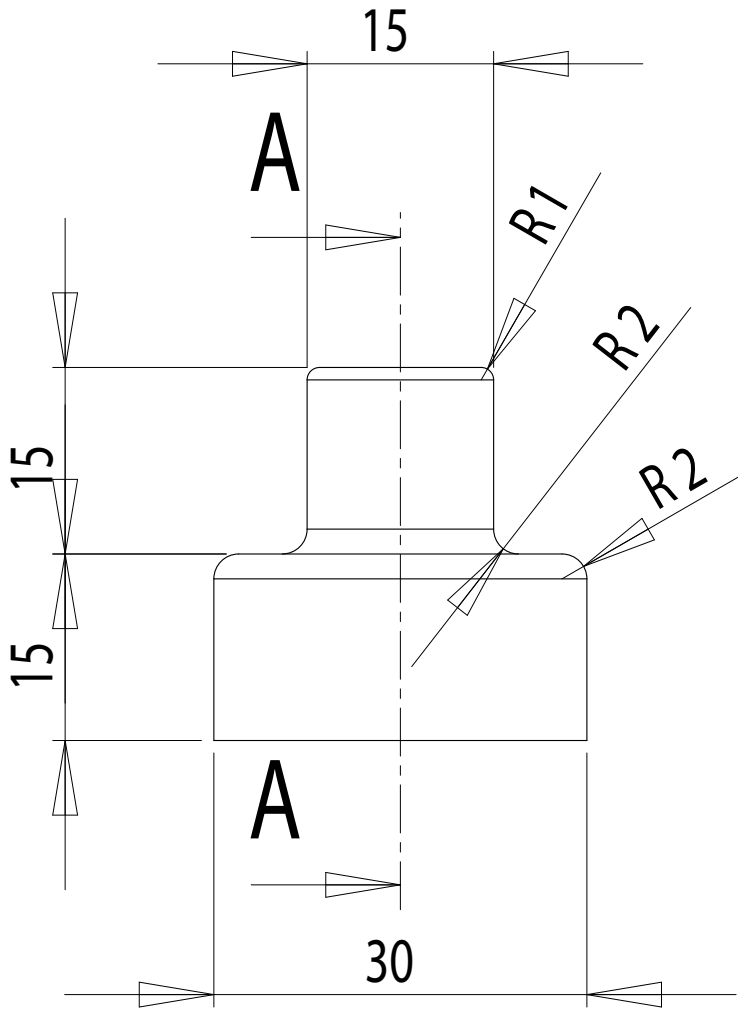
Part : **FIXATION PIECE**

Date :

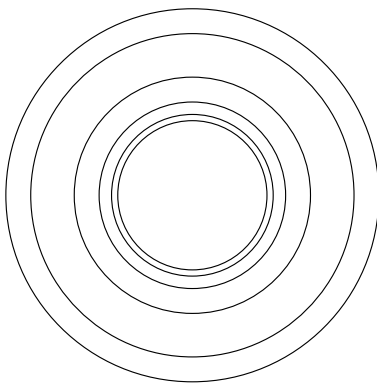
Rev : 1

Materials : PAINTED STEEL / CHROMED STEEL

Details :



COUPE A-A



dcw.

Name : **LAMP GRAS**

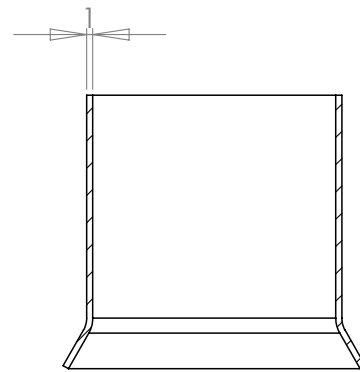
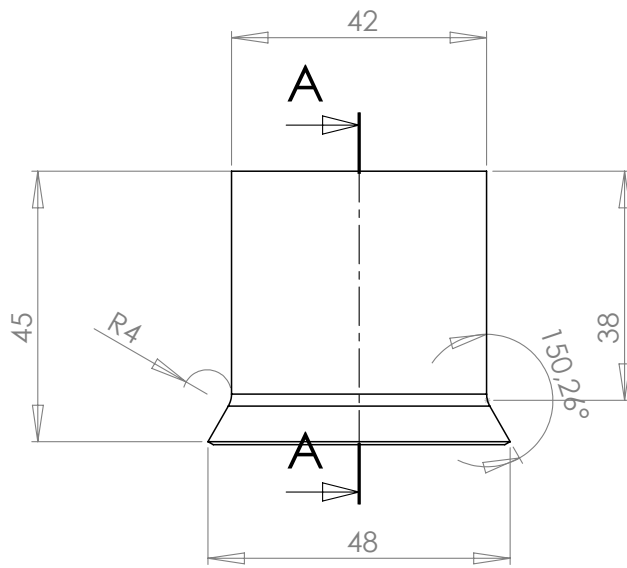
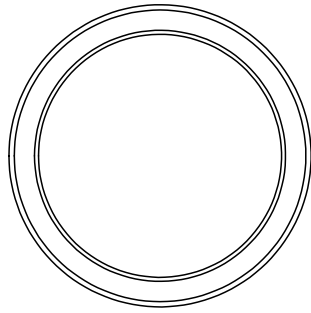
Materials : PAINTED STEEL / CHROMED STEEL

Part : **COVERING PIECE**

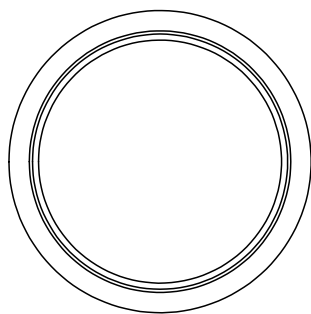
Date :

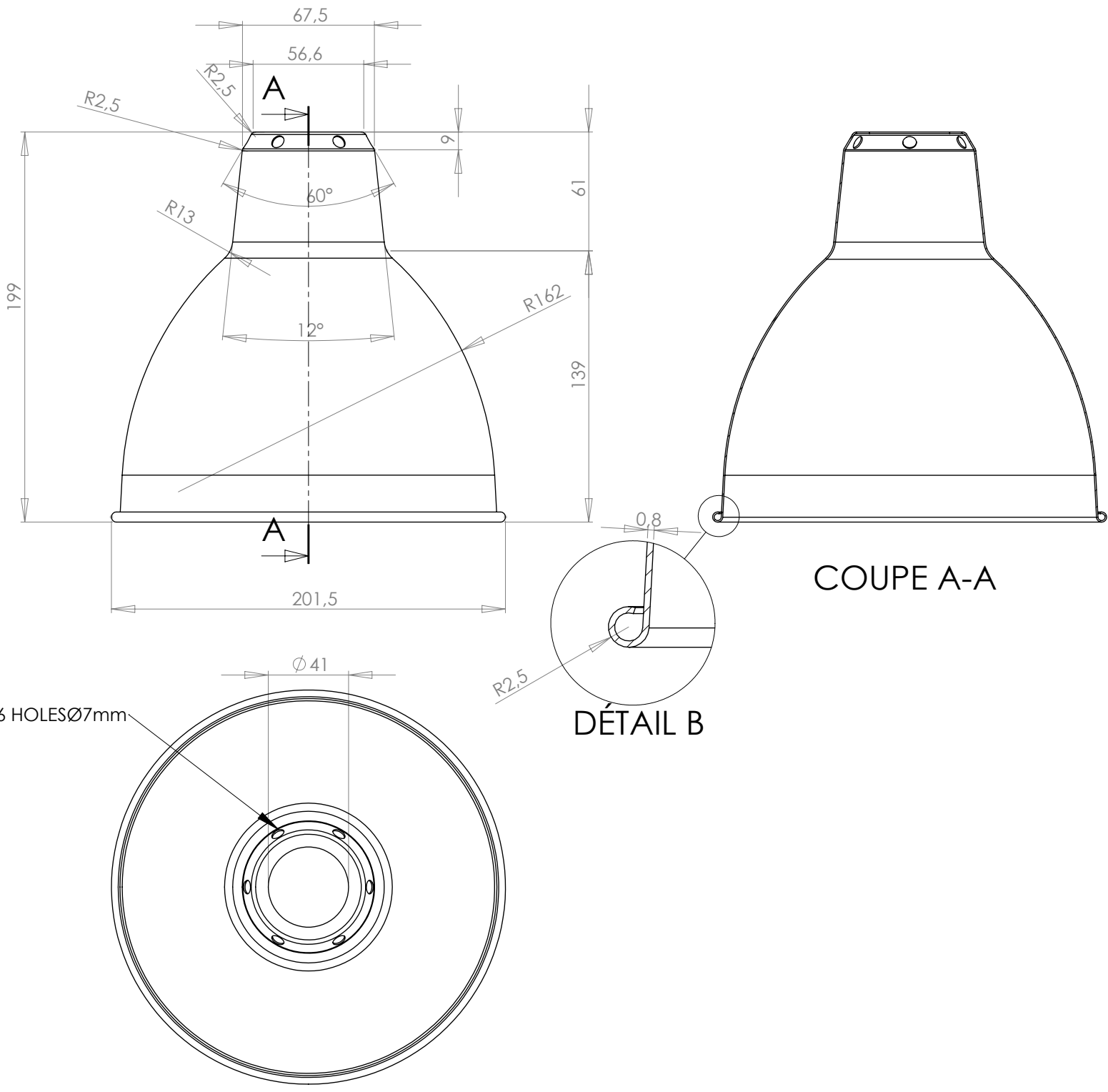
Rev : 1

Details :



COUPE A-A





COUPE A-A

DÉTAIL B

6 HOLES Ø7mm

DCW
ÉDITIONS

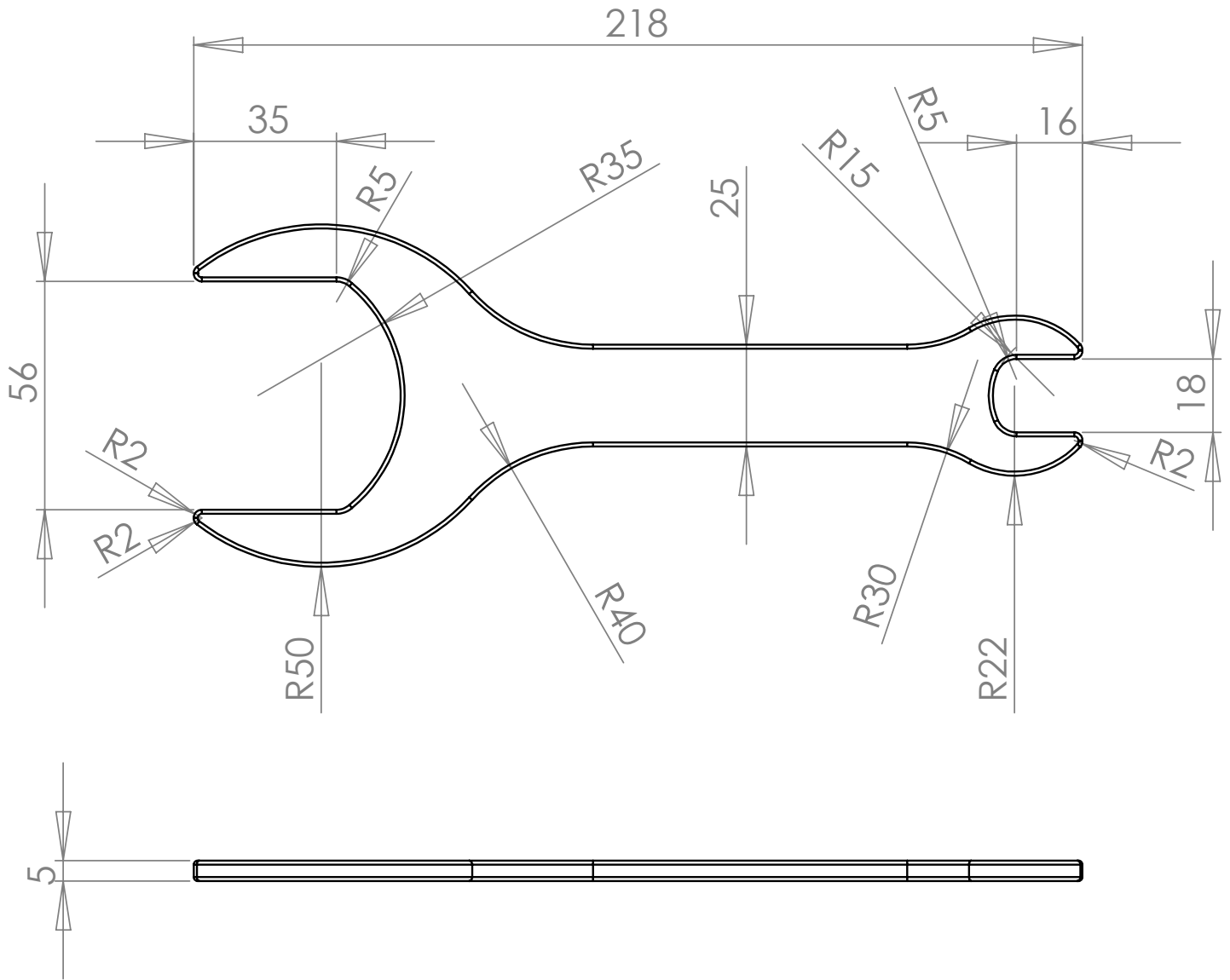
RANGE : LAMPE GRAS

REF :

PART : SHADE ROUND LARGE

MATERIAL/FINISHING :
PAINTED STEEL - WHITE
INSIDE

REV N° : 1



dcw.

Name : LAMP GRAS N°302 L

Materials : STEEL

Part : TOOL

Date :

Rev : 2

Details :