

dcw.

Name : LAMP GRAS N°216 special project

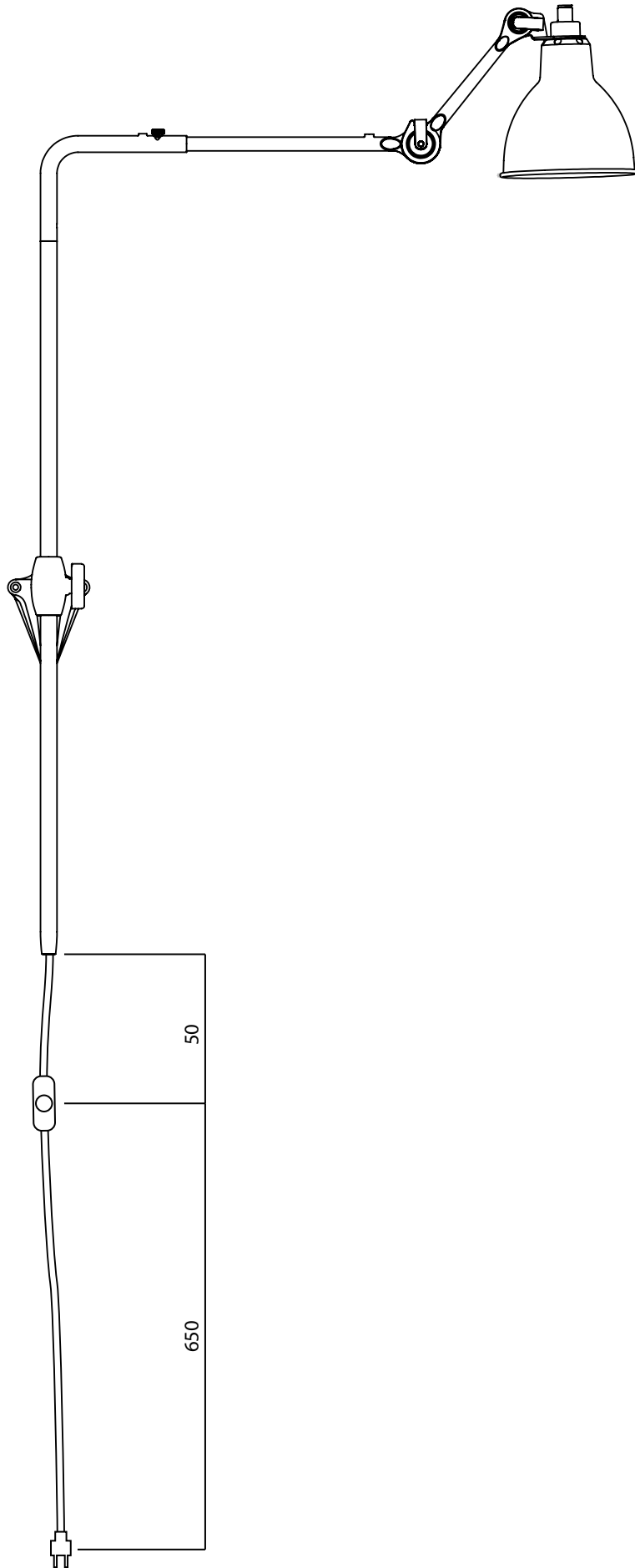
Matériaux :

Part :

Date : 07/02/2014

Rev : 1

Details :



dcw.

Name : LAMP GRAS N°216 special project

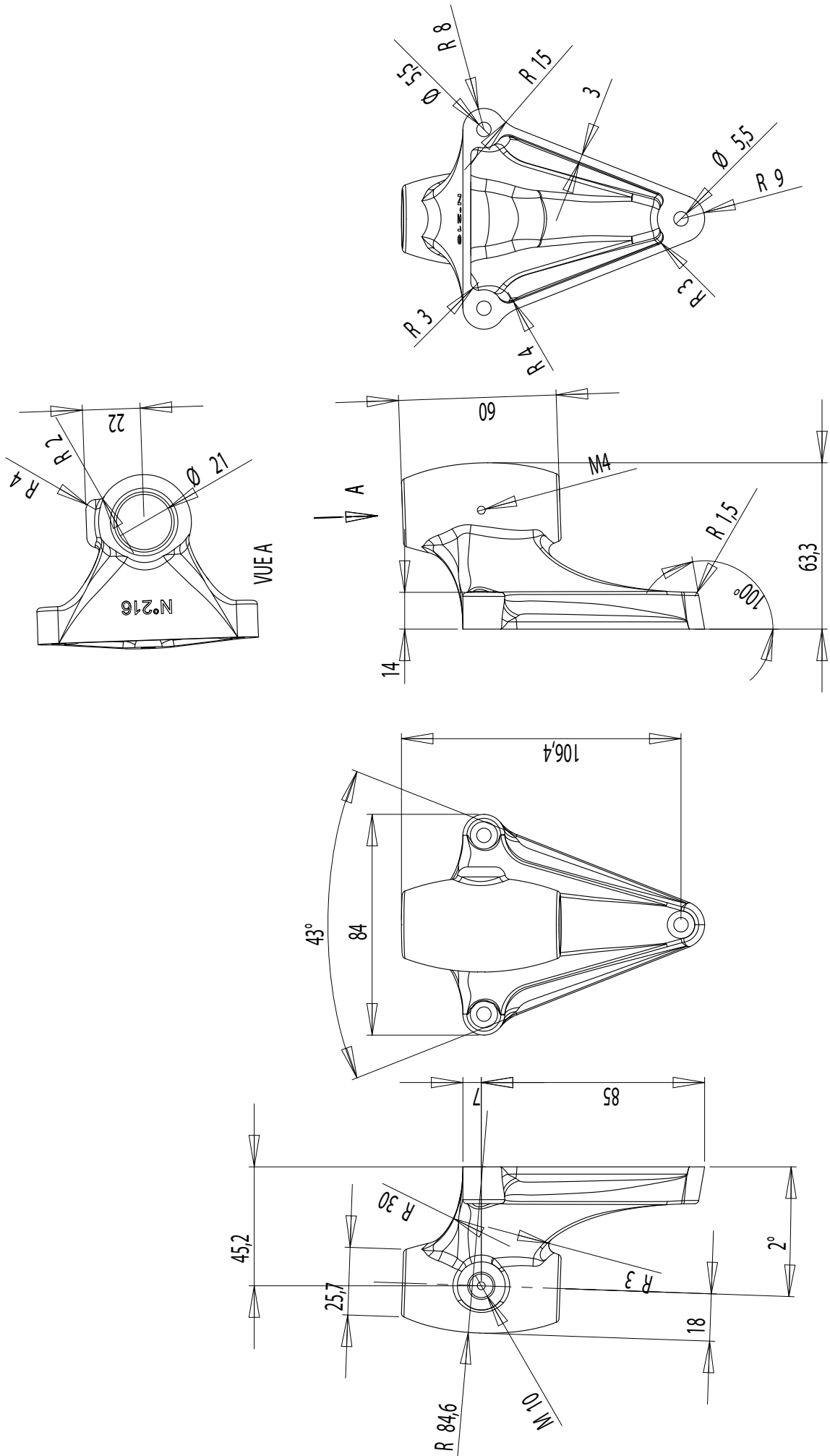
Matériaux :

Part : ELEC LENGHT

Date : 07/02/2014

Rev : 1

Details :



dcw.

Name : LAMP GRAS N°216

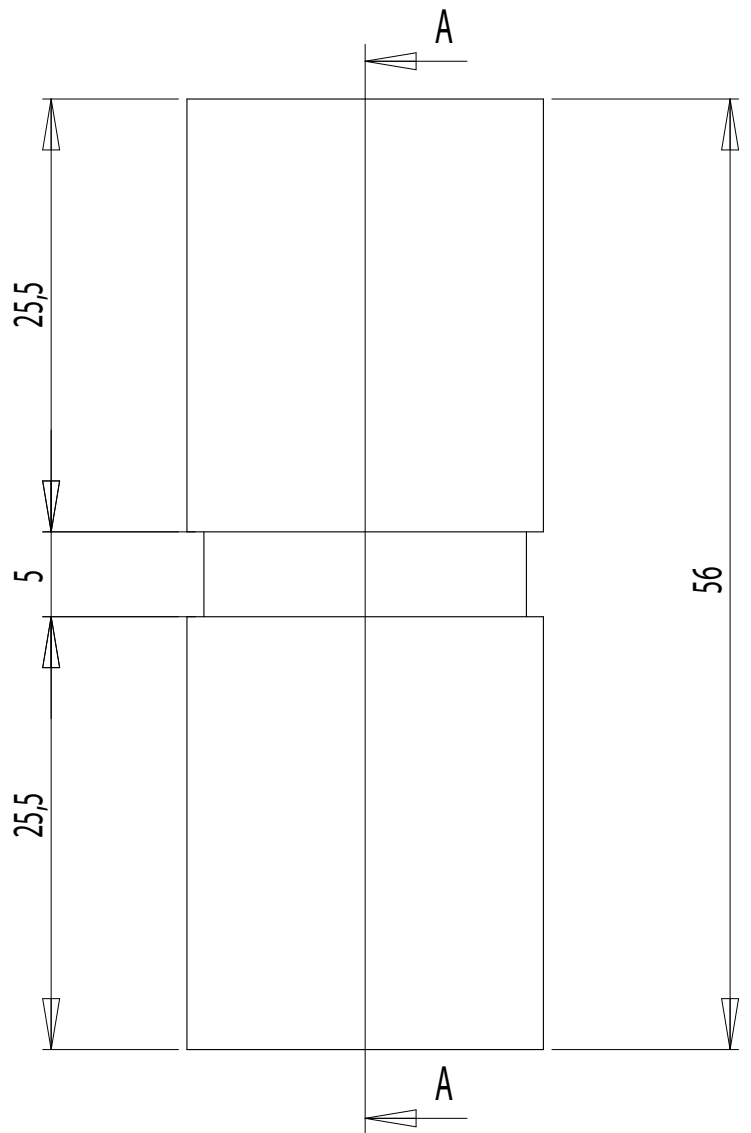
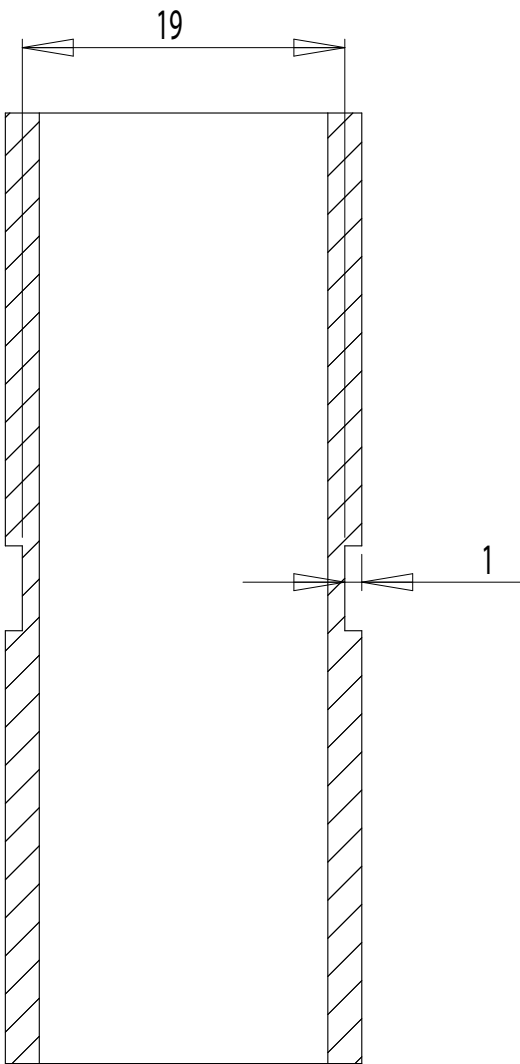
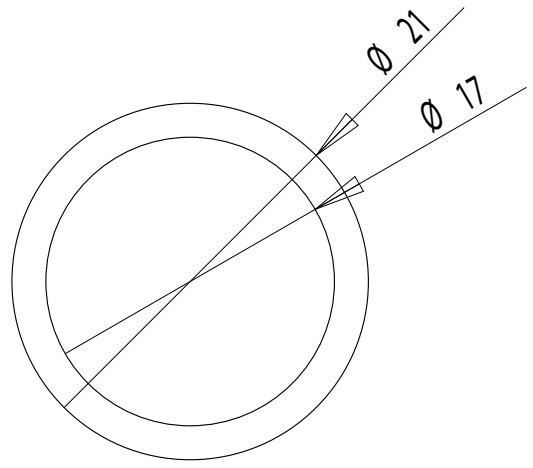
Materials : PAINTED STEEL CAST

Part : BASE

Date :

Rev : 1

Details :



COUPE A-A

dcw.

Name : LAMP GRAS N°216

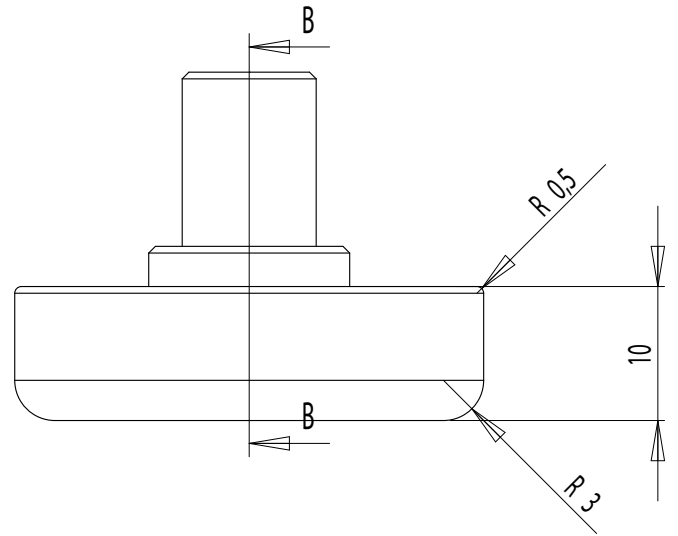
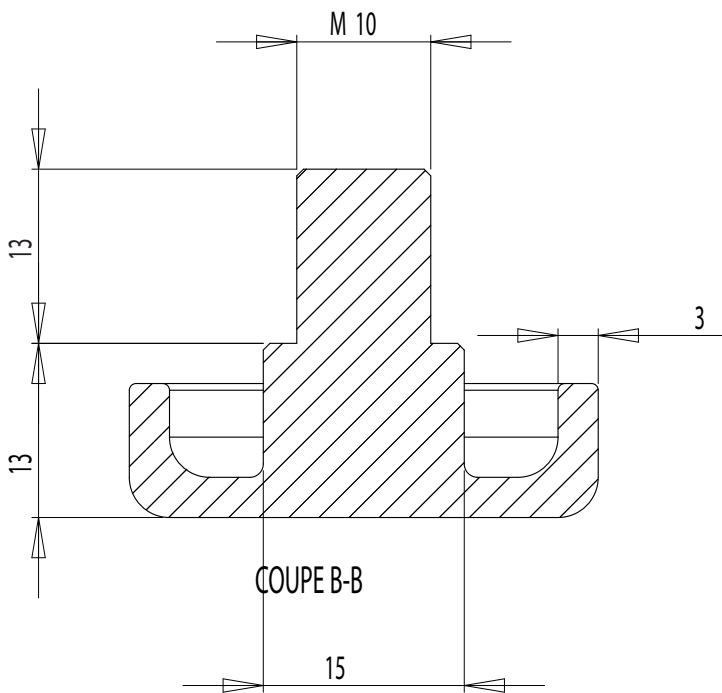
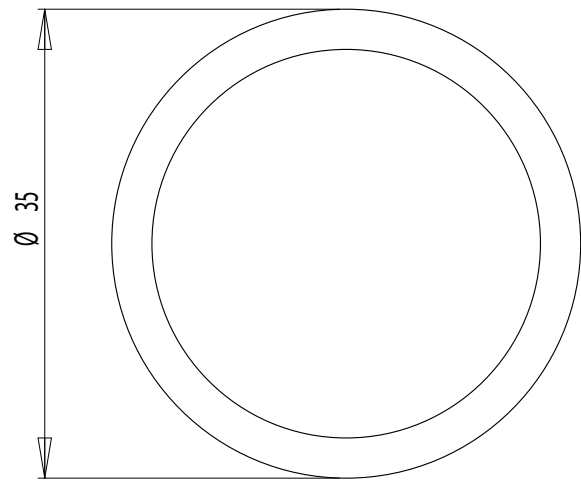
Matériaux : PLASTIC

Part : PLASTIC TUBE

Date :

Rev : 1

Details :



dcw.

Name : LAMP GRAS N°216

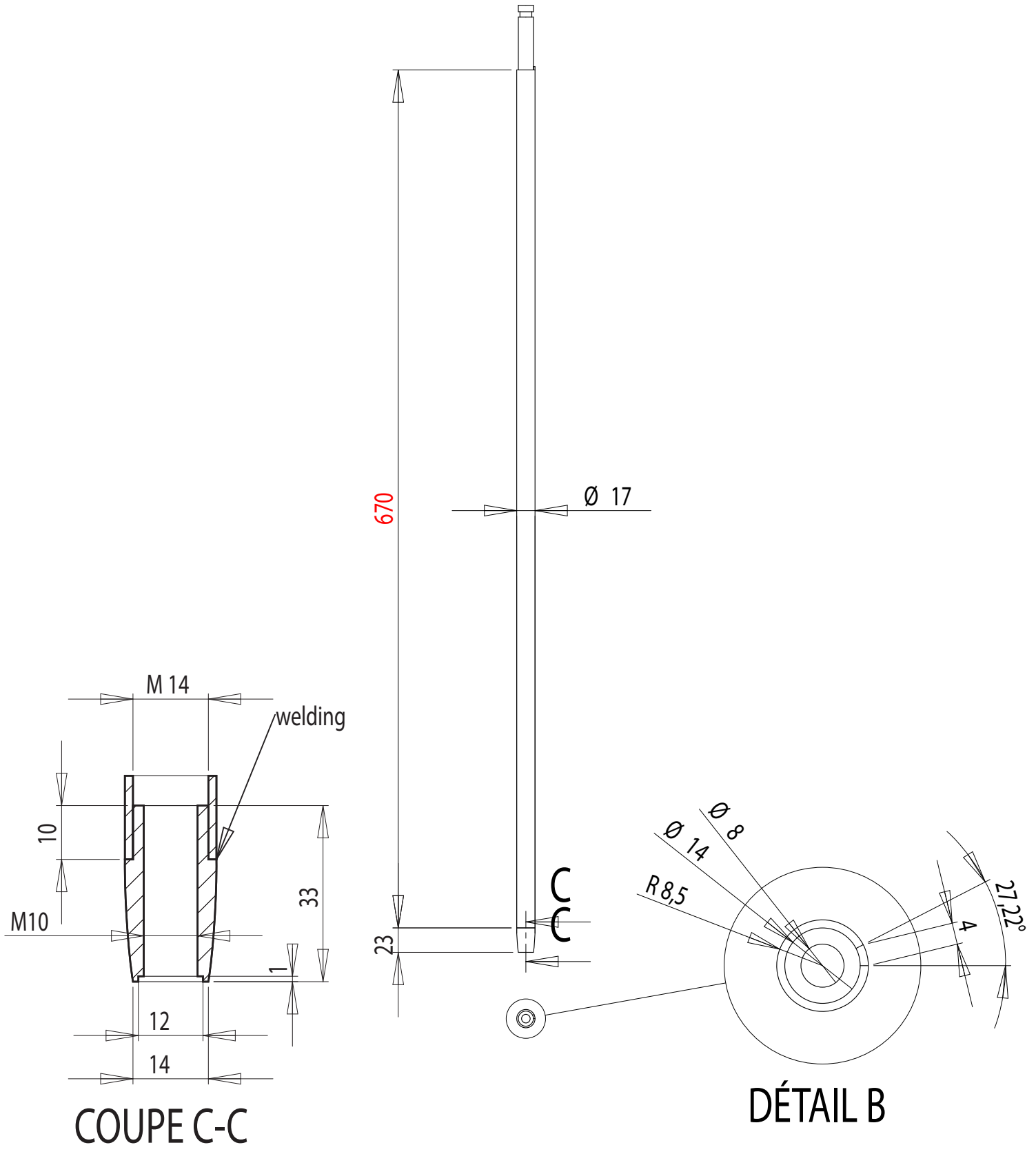
Materials : PAINTED STEEL CAST

Part : HANDLE

Date :

Rev : 1

Details :



dcw.

Name : LAMP GRAS N°216 special project

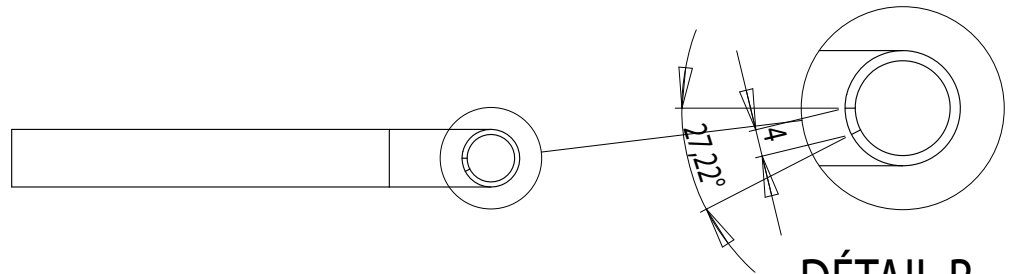
Materials : PAINTED STEEL

Part : VERTICAL TUBE

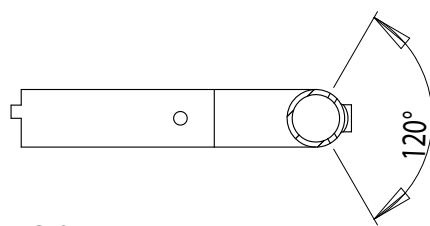
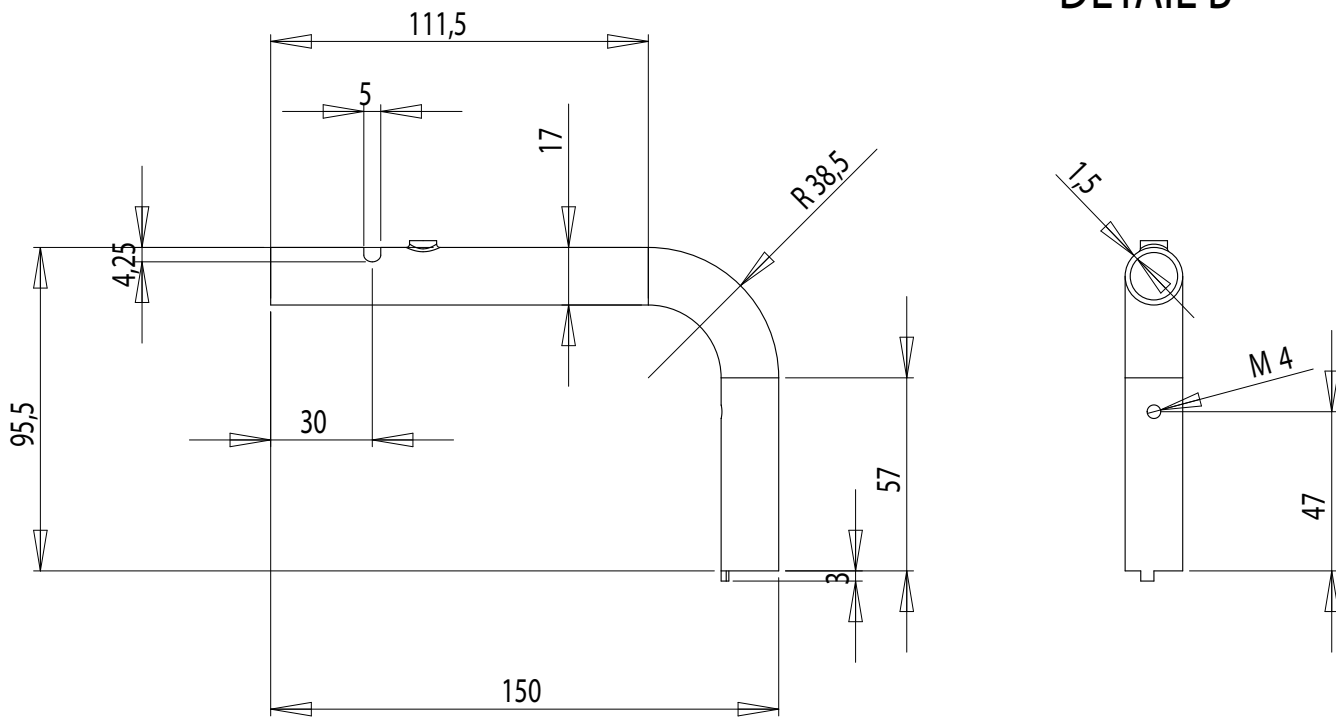
Date : 07/02/2014

Rev : 1

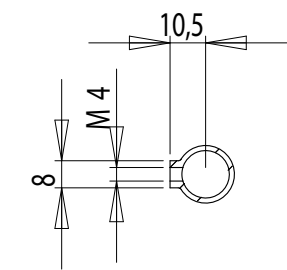
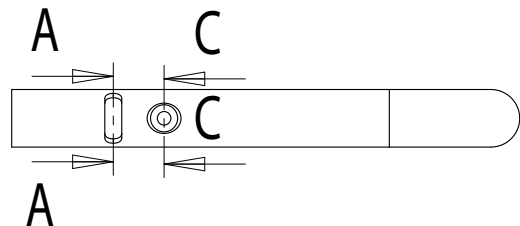
Details :



DÉTAIL B



COUPE A-A



COUPE C-C

dcw.

Name : LAMP GRAS N°216

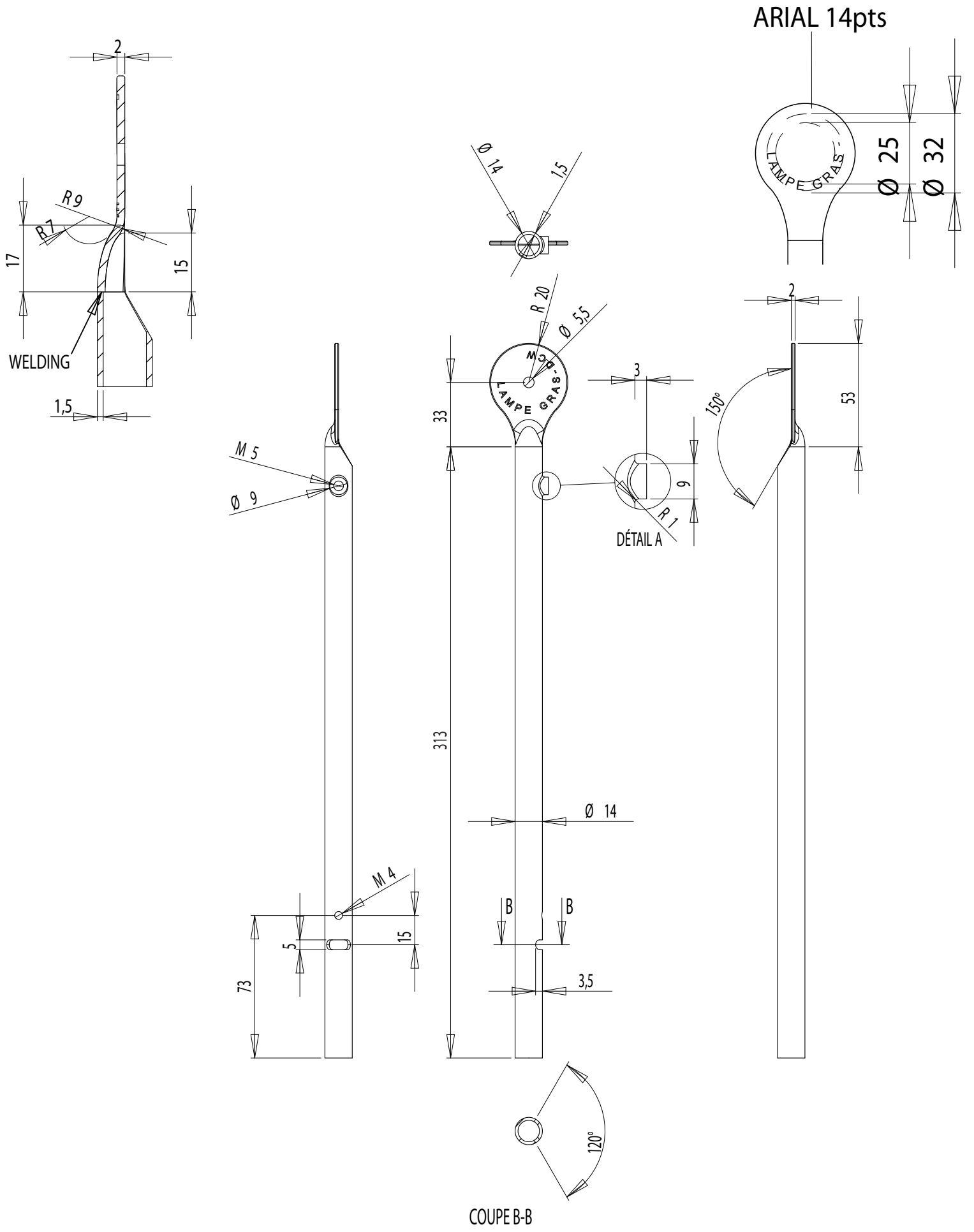
Matériaux : PAINTED STEEL

Part : L TUBE

Date :

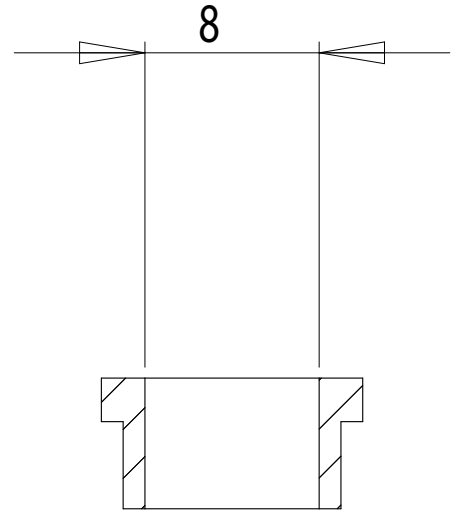
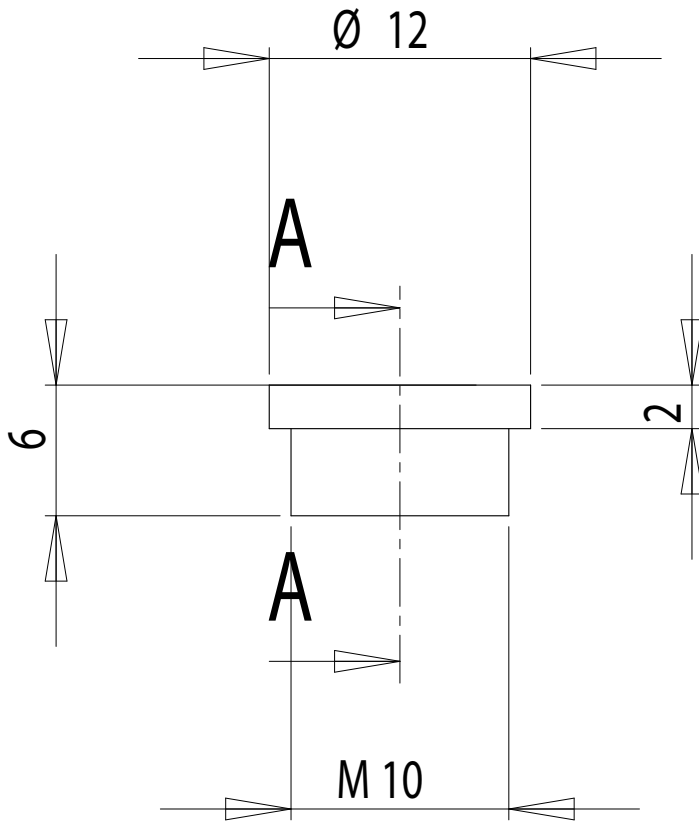
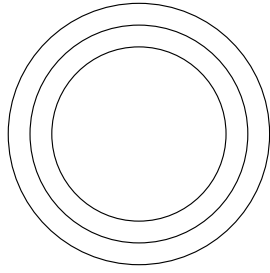
Rev : 1

Details :

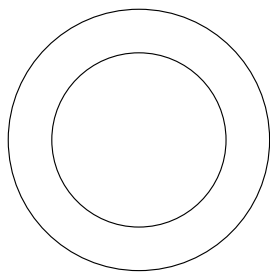


dcw.

| | | |
|-------------------------------|---------|---------------------------|
| Name : LAMP GRAS N°216 | | Materials : PAINTED STEEL |
| Part : TUBE 1 | | |
| Date : | Rev : 1 | Details : |



COUPE A-A



dcw.

Name : **LAMP GRAS**

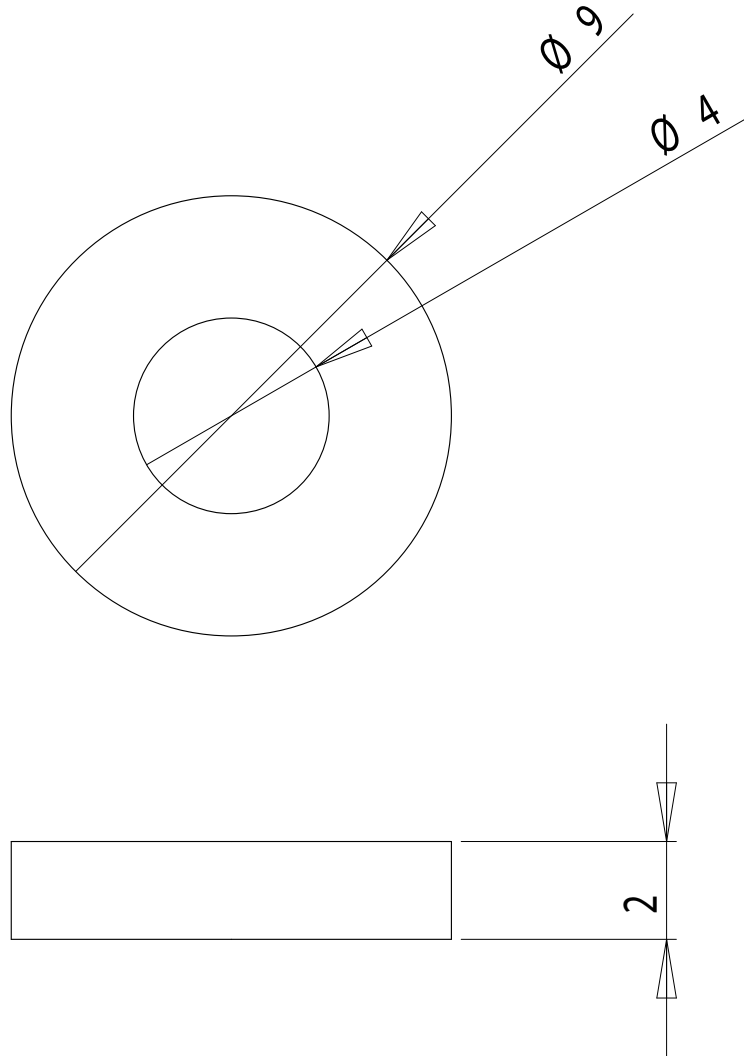
Materials : BLACK PLASTIC

Part : **SCREWED CORD GRIPP**

Date :

Rev : 1

Details :



dcw.

Name : LAMP GRAS

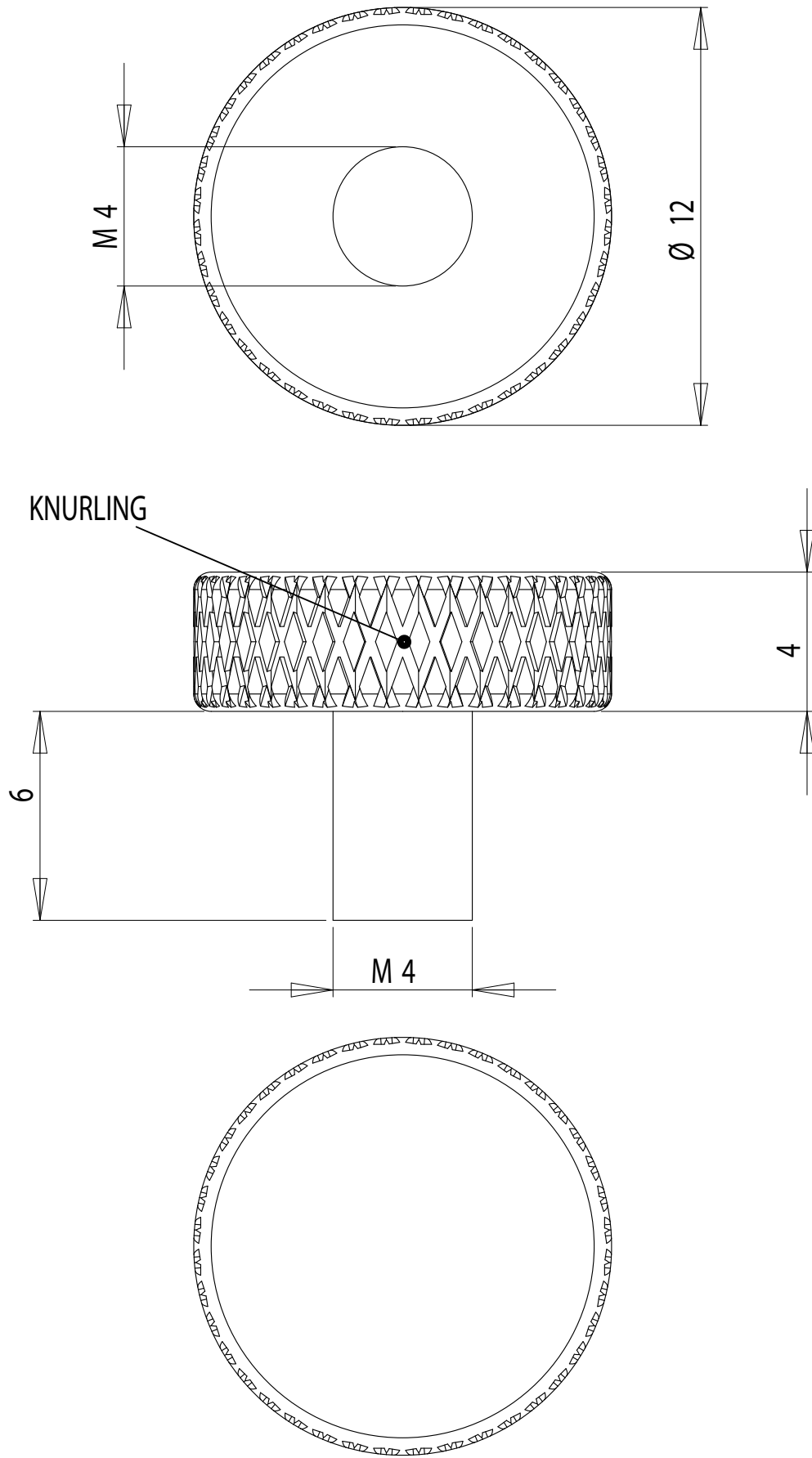
Materials : PLASTIC

Part : HANDLE WASHER

Date :

Rev : 1

Details :



dcw.

Name : LAMP GRAS

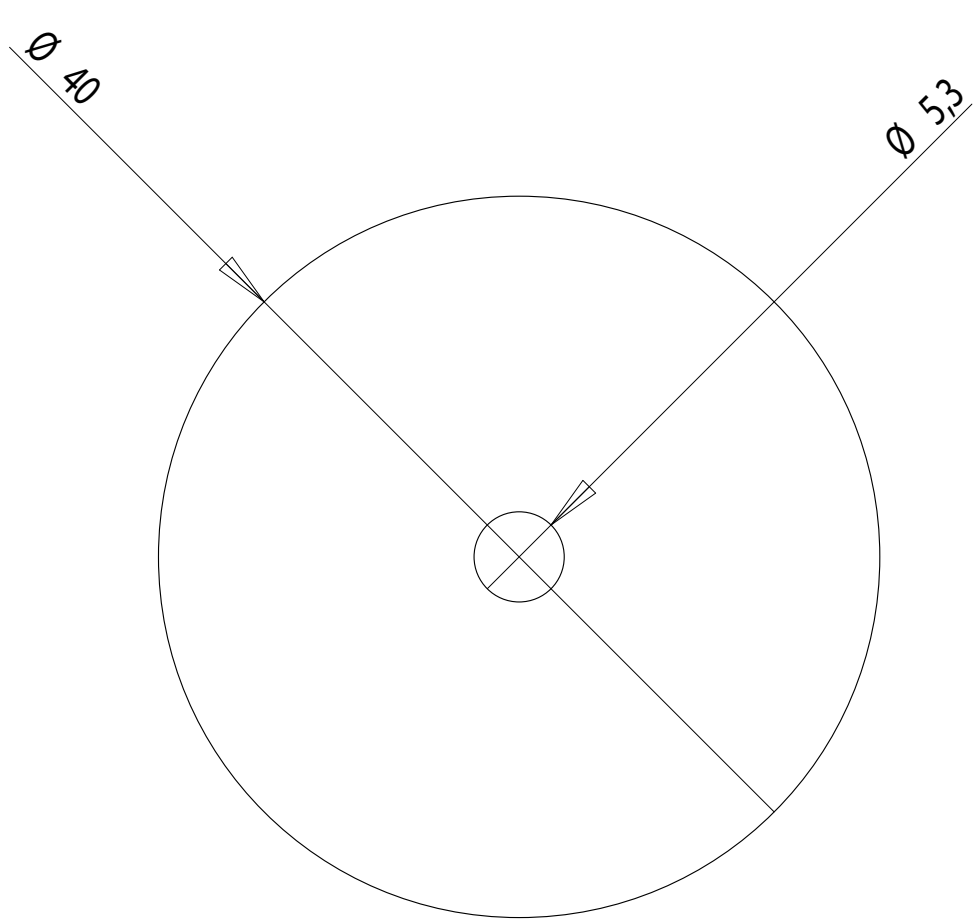
Materials : PAINTED STEEL

Part : BREAKING HANDLE

Date :

Rev : 1

Details :



PLIERS SUPPLIED BY DCW

dcw.

Name : LAMP GRAS

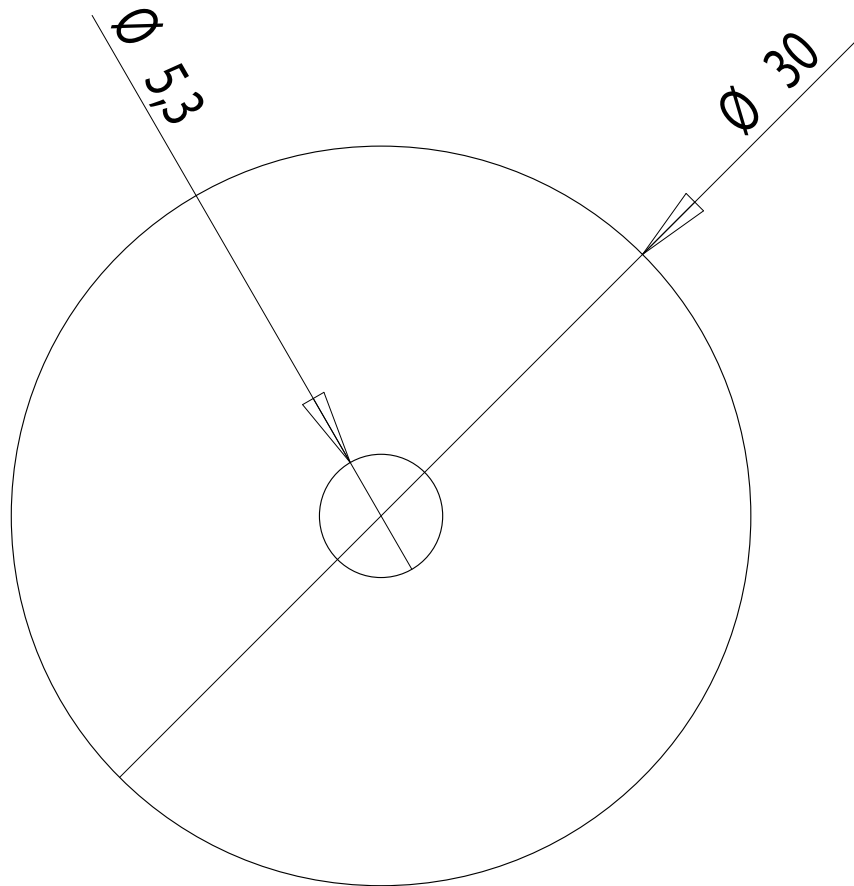
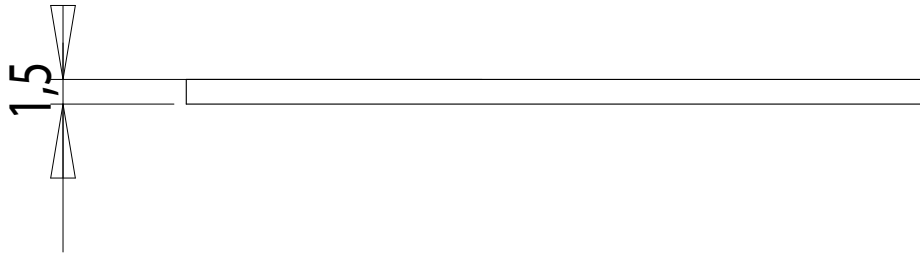
Materials : PLASTIC

Part : PLASTIC WASHER – Ø40

Date :

Rev : 1

Details :



PLIERS SUPPLIED BY DCW

dcw.

Name : LAMP GRAS

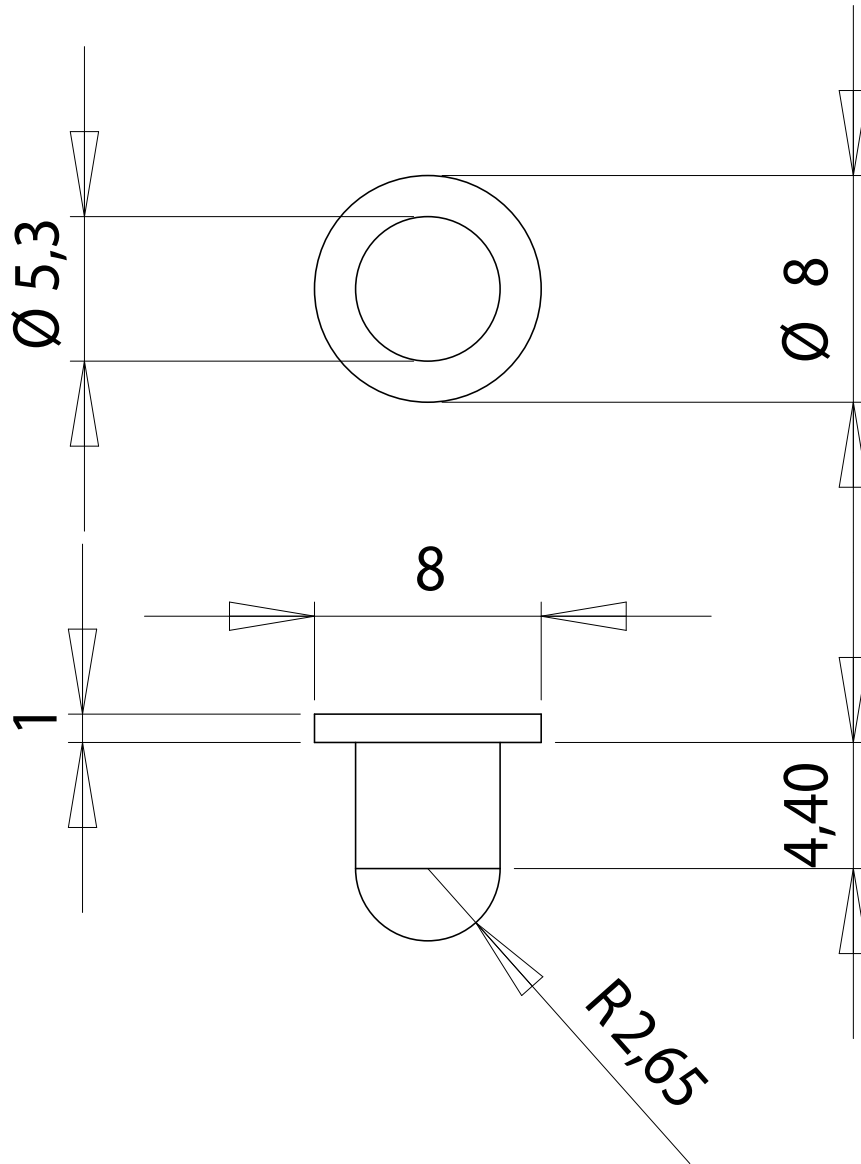
Materials : PLASTIC

Part : PLASTIC WASHER – $\varnothing 30$

Date :

Rev : 1

Details :



dcw.

Name : LAMP GRAS

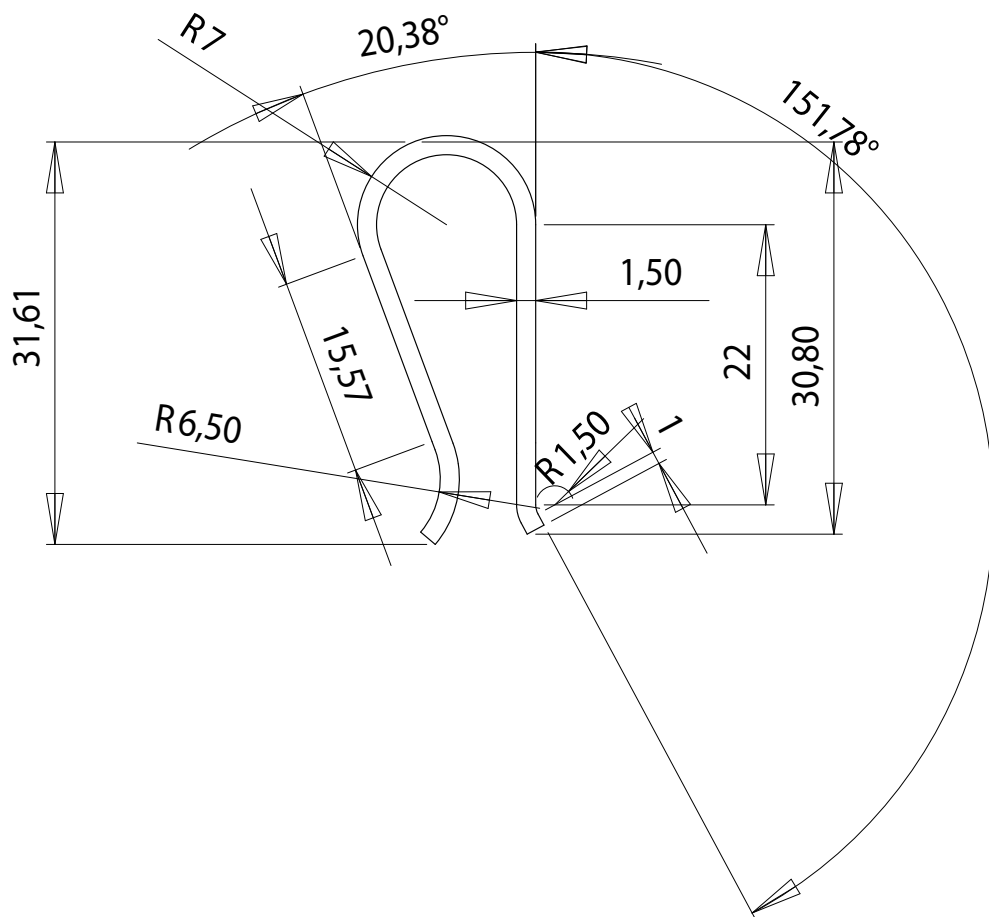
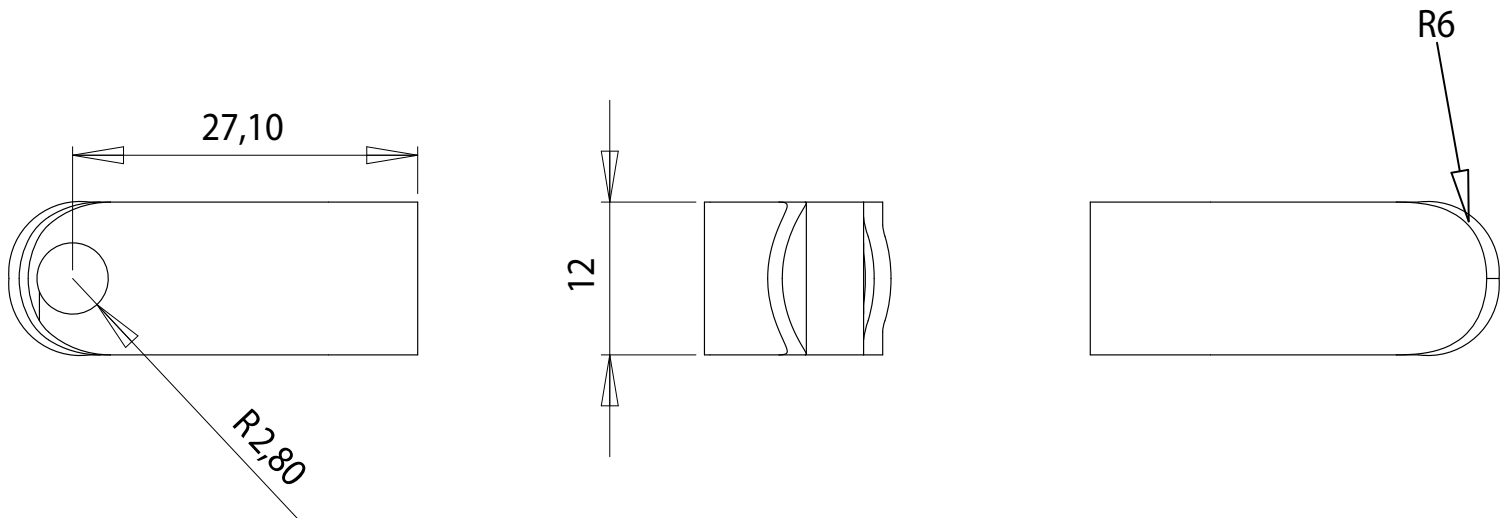
Materials : CHROMED STEEL

Part : AXIS

Date :

Rev : 1

Details :



PLIERS SUPPLIED BY DCW

dcw.

Name : LAMP GRAS

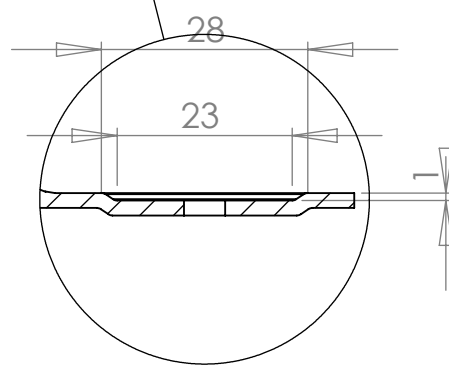
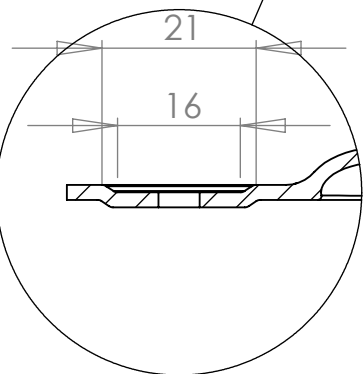
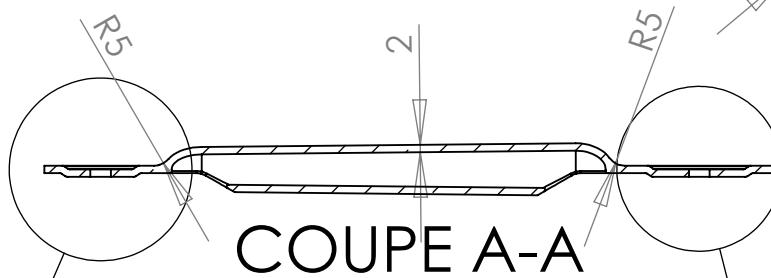
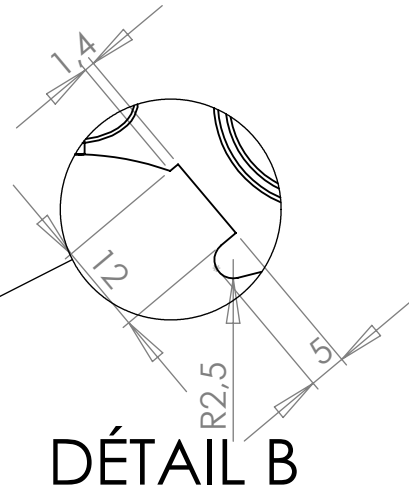
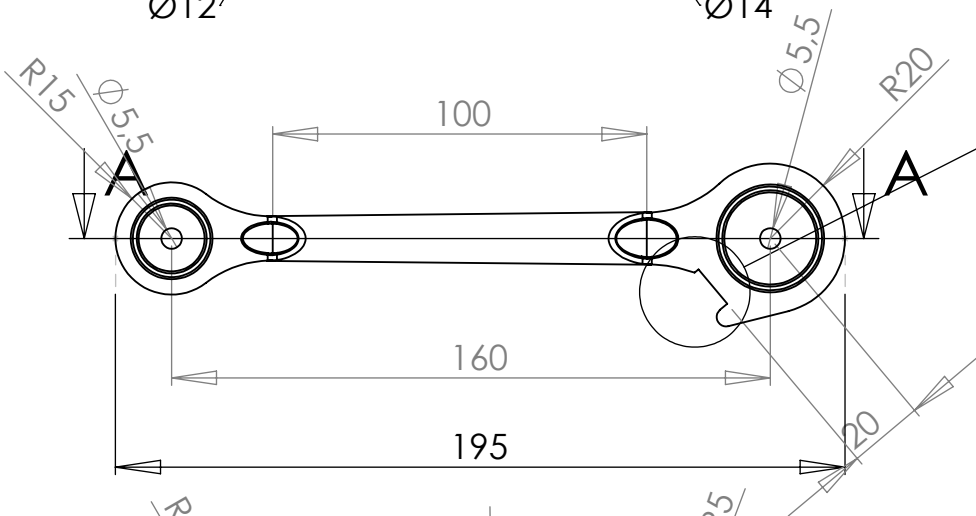
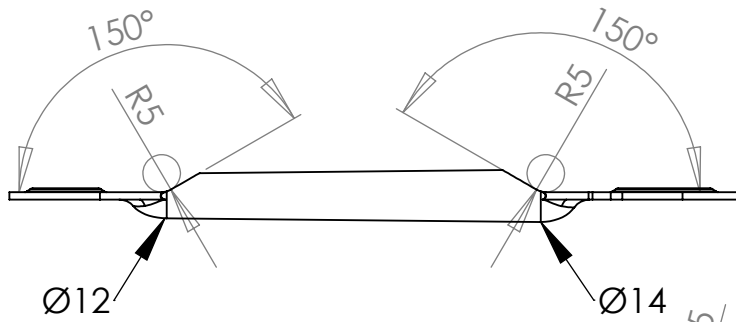
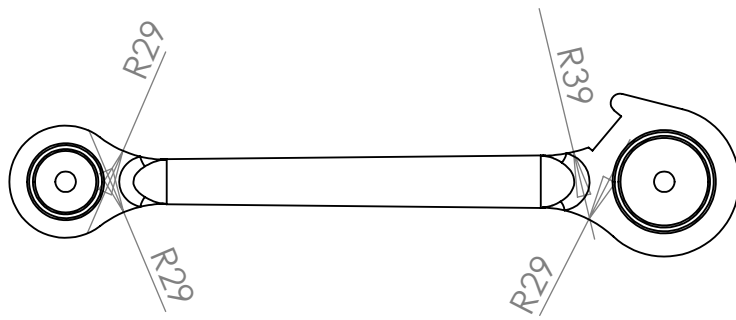
Materials : SPRING CHROMED STEEL

Part : PLIERS

Date :

Rev : 1

Details :



DÉTAIL C

DÉTAIL D

dcw.

Name : LAMP GRAS

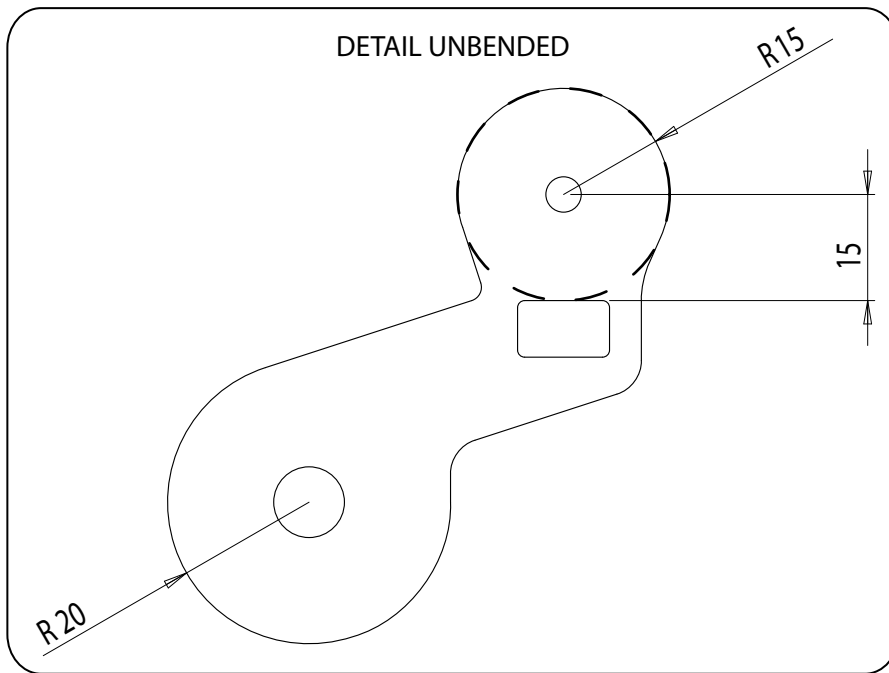
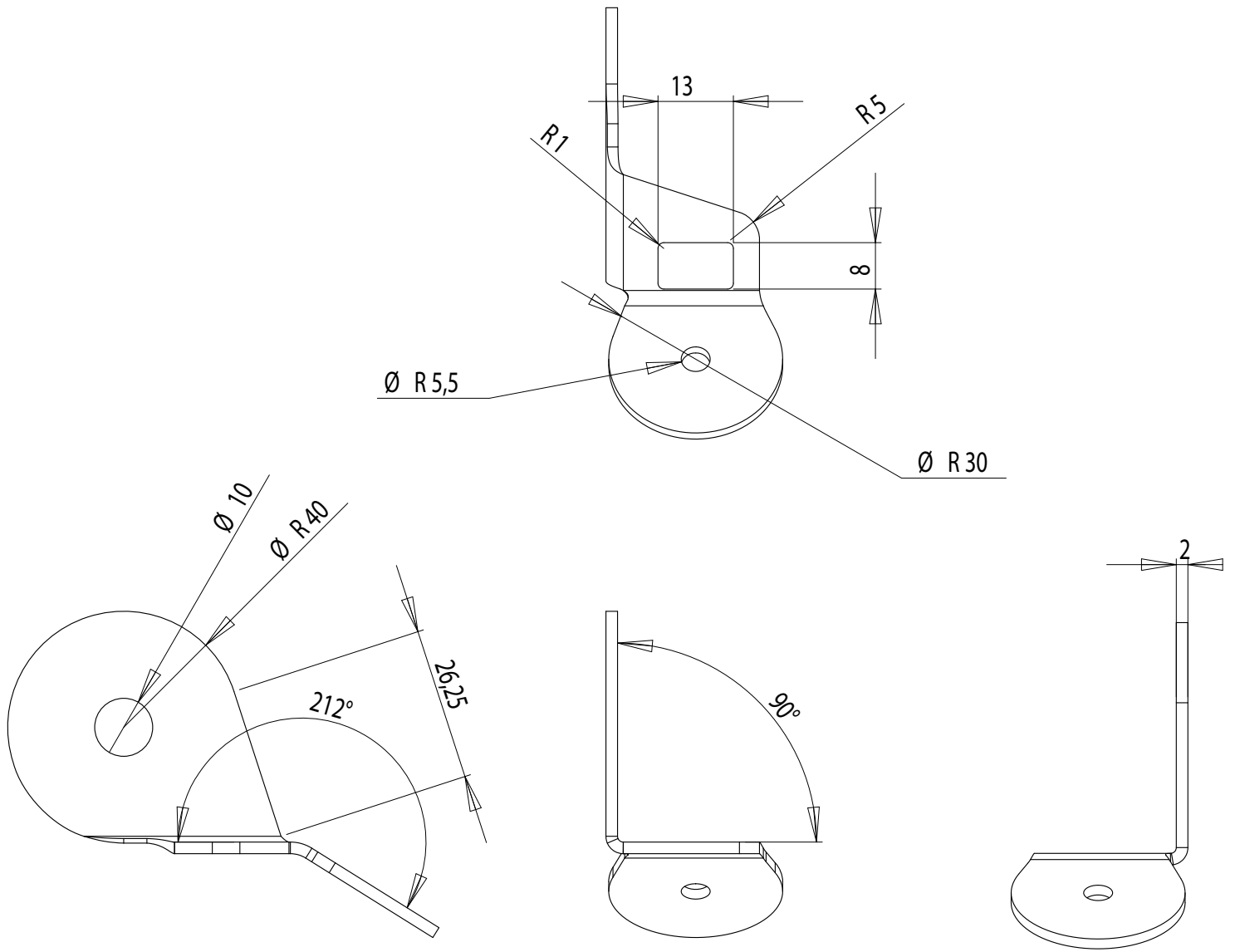
Materials : PAINTED STEEL/CHROMED STEEL

Part : TUBE 2

Date : 16/12/2013

Rev : 1

Details :



dcw.

Name : **LAMP GRAS**

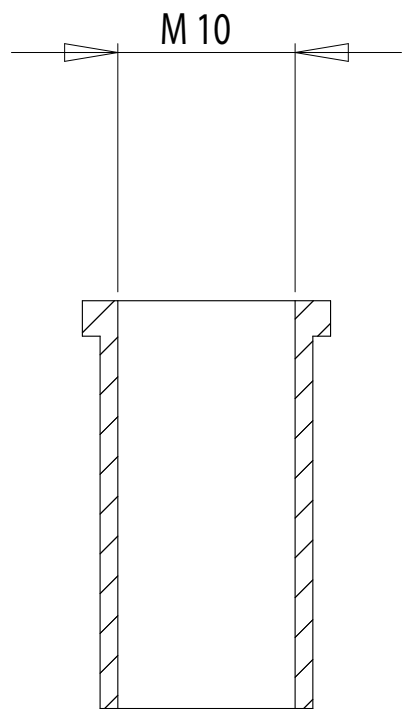
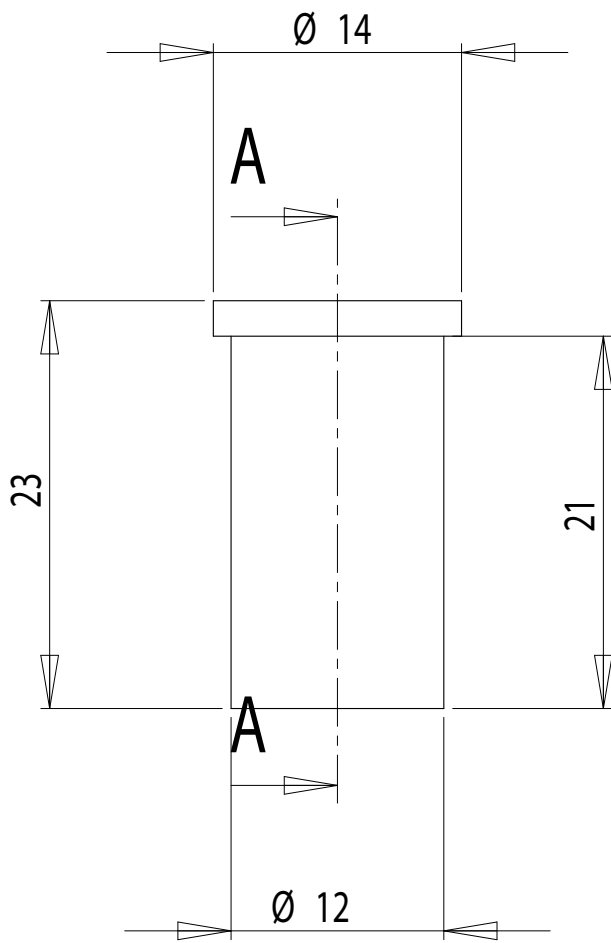
Materials : PAINTED STEEL / CHROMED STEEL

Part : **JUNCTION PIECE**

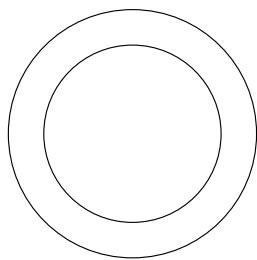
Date :

Rev : 1

Details :



COUPE A-A



dcw.

Name : **LAMP GRAS**

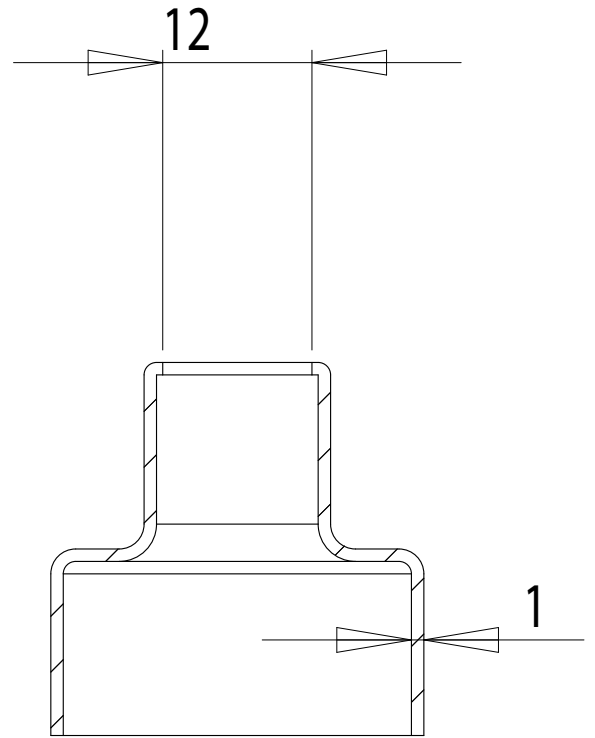
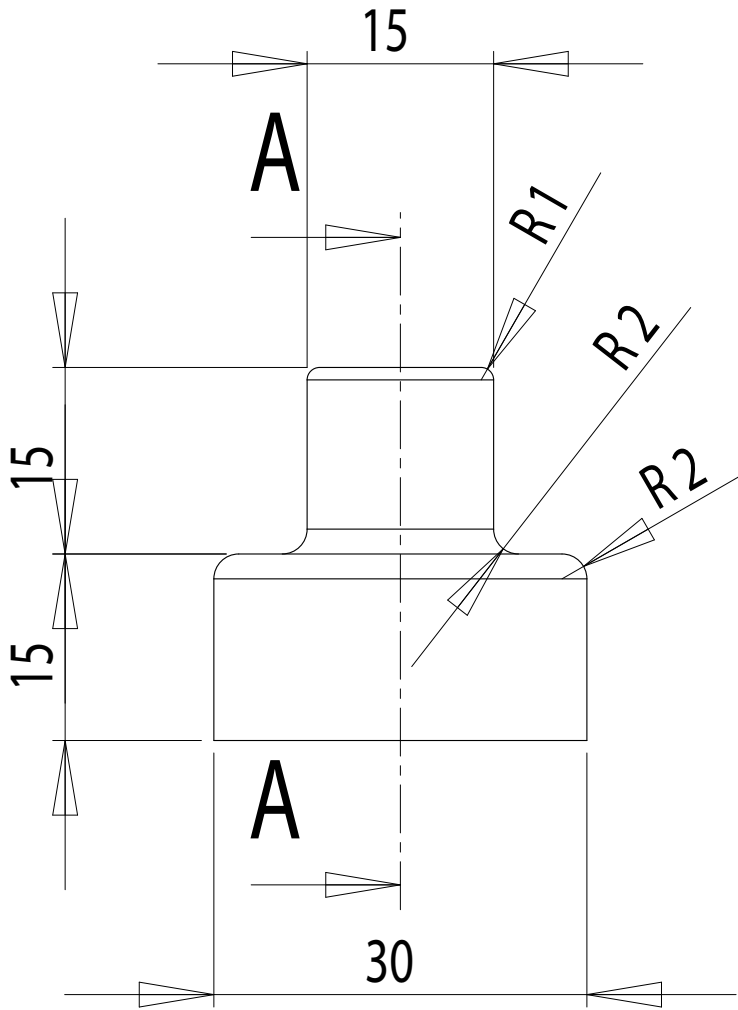
Part : **FIXATION PIECE**

Date :

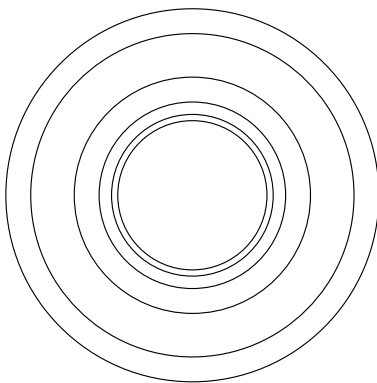
Rev : 1

Materials : PAINTED STEEL / CHROMED STEEL

Details :



COUPE A-A



dcw.

Name : **LAMP GRAS**

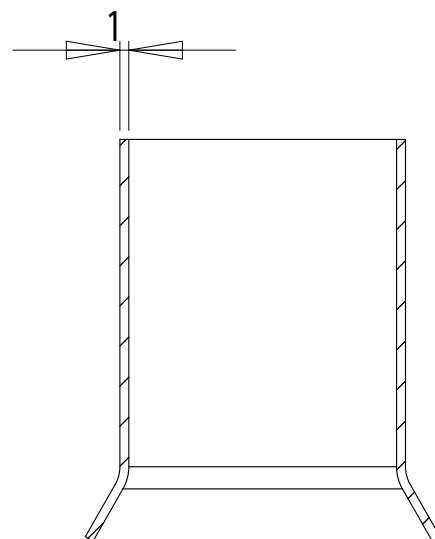
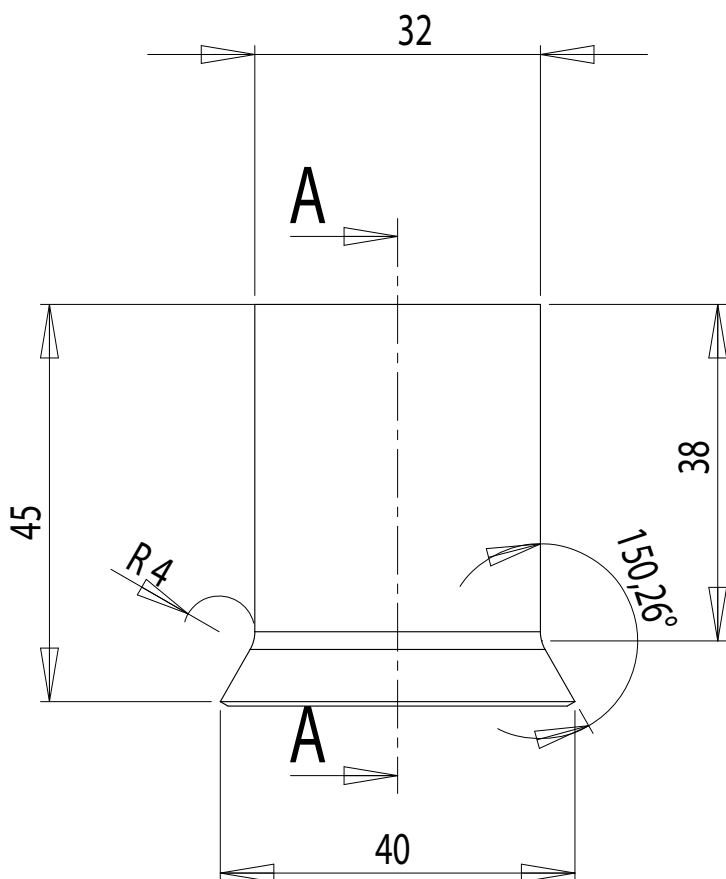
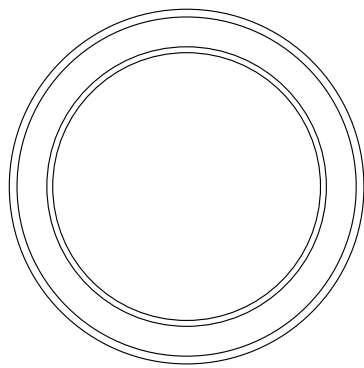
Materials : PAINTED STEEL / CHROMED STEEL

Part : **COVERING PIECE**

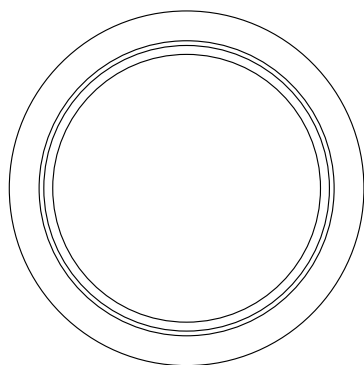
Date :

Rev : 1

Details :



COUPE A-A



dcw.

Name : **LAMP GRAS**

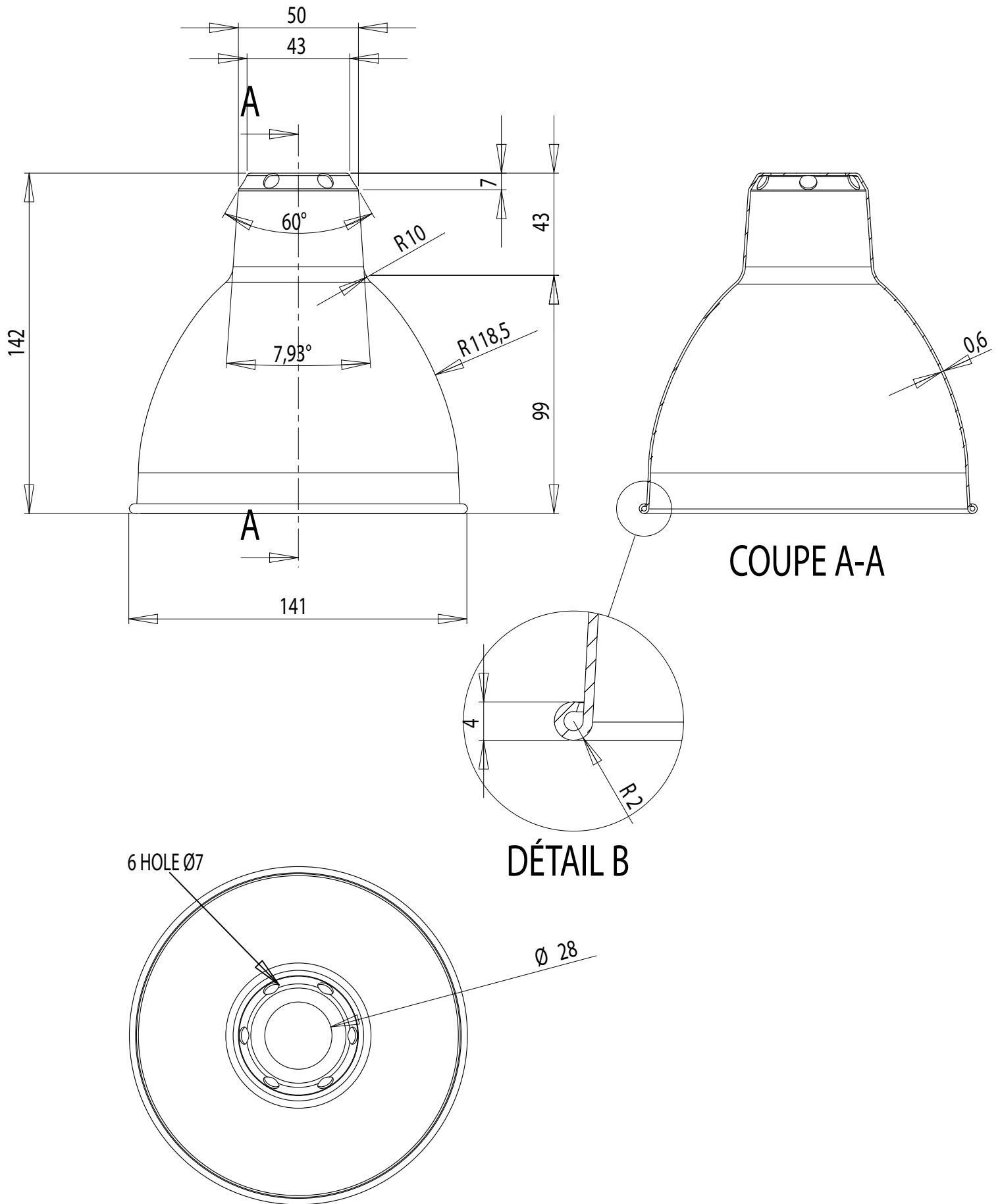
Matériaux : PAINTED STEEL / CHROMED STEEL

Part : **BULBHOLDER SPACER**

Date :

Rev : 1

Details :



dcw.

Name : **LAMP GRAS**

Materials : PAINTED STEEL/CHROMED STEEL

Part : **ROUND SHADE**

Date :

Rev : 1

Details :