

dcw.

Name : LAMP GRAS N°213 XL

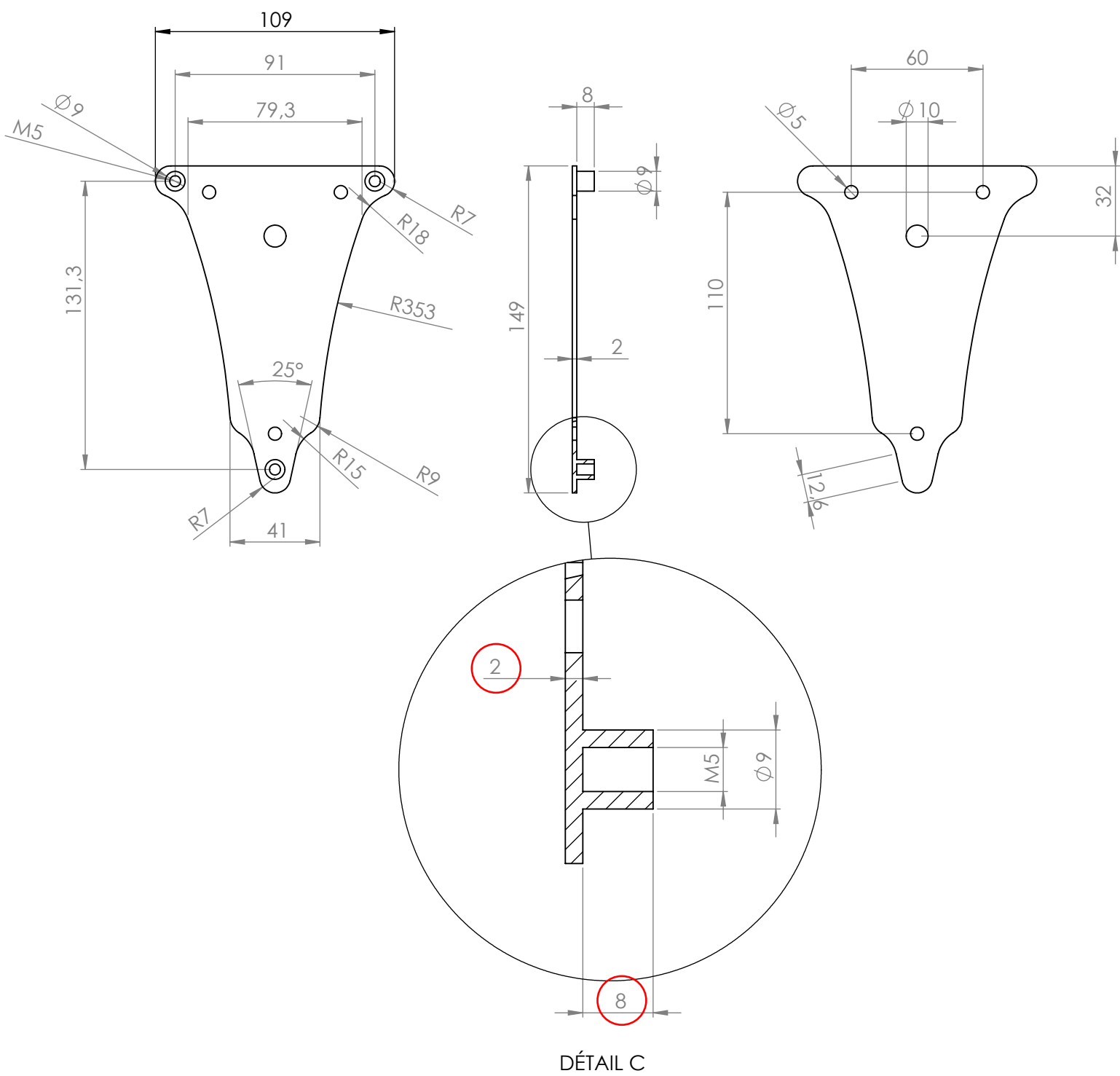
Matériaux : STAINLESS STEEL OUTDOOR PAINTING

Part : CAST

Date :

Rev : 2

Details : E27 ; Neopren black wire



dcw.

Name : LAMP GRAS N°213 XL

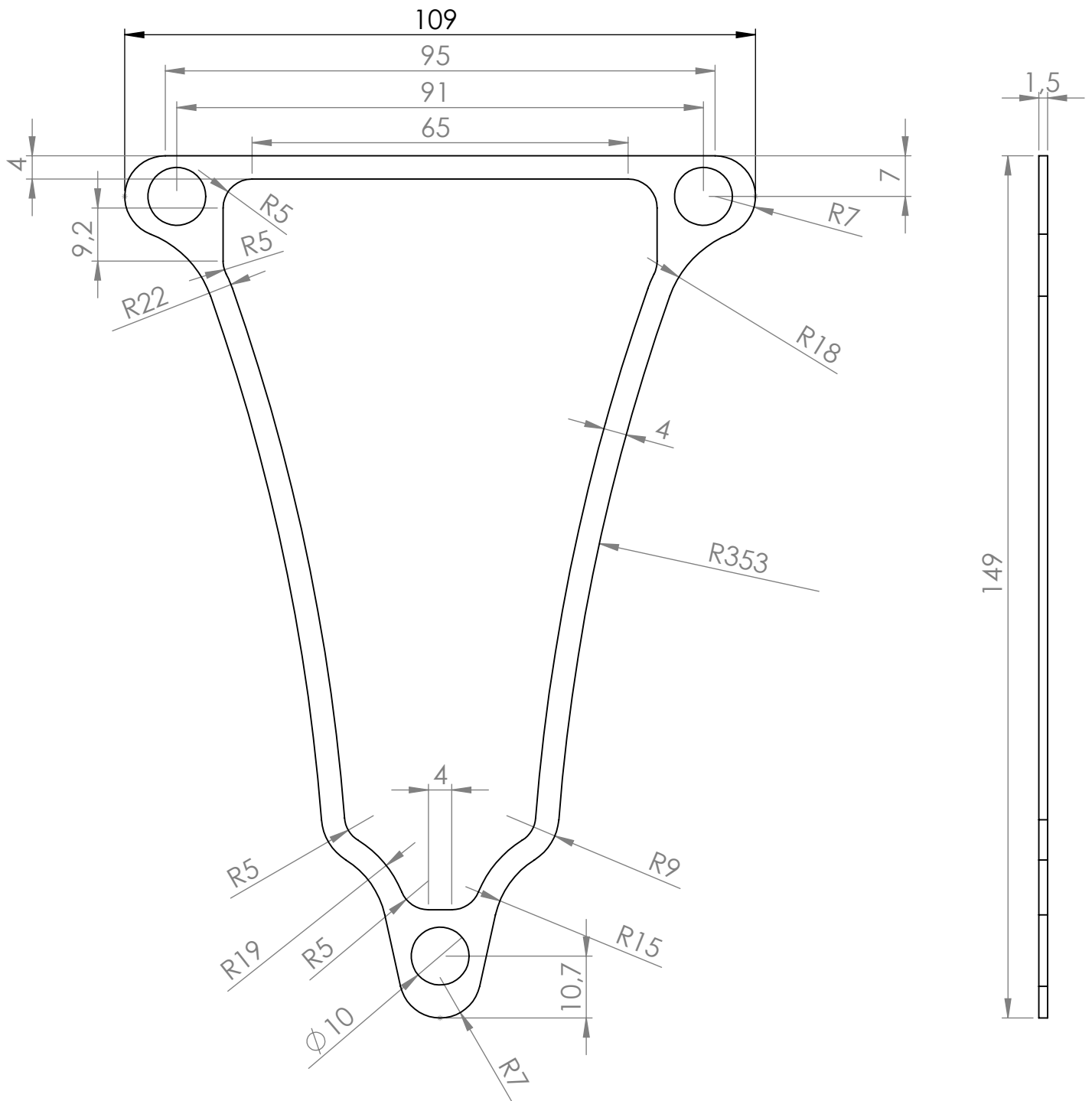
Matériaux : GALVANIZED STEEL + OUTDOOR PAINTING

Part : COVER

Date :

Rev : 2

Details : E27 ; Neopren black wire



dcw.

Name : LAMP GRAS N°213 OUTDOOR XL

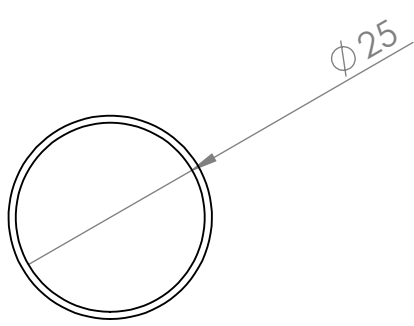
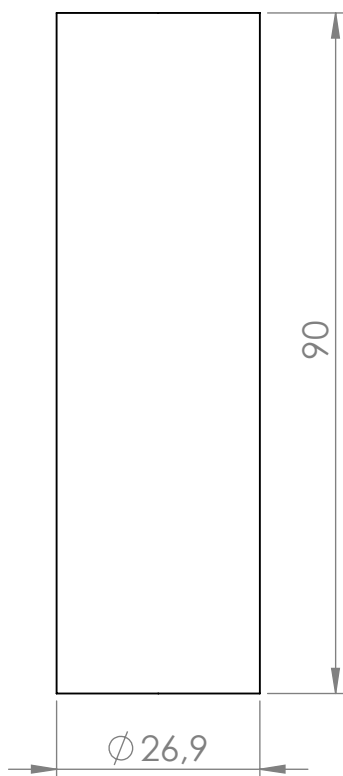
Matérials : RUBBER

Part : CAST JOINT

Date :

Rev : 1

Details : E27 ; Neopren black wire



dcw.

Name : LAMP GRAS N°213 OUTDOOR XL

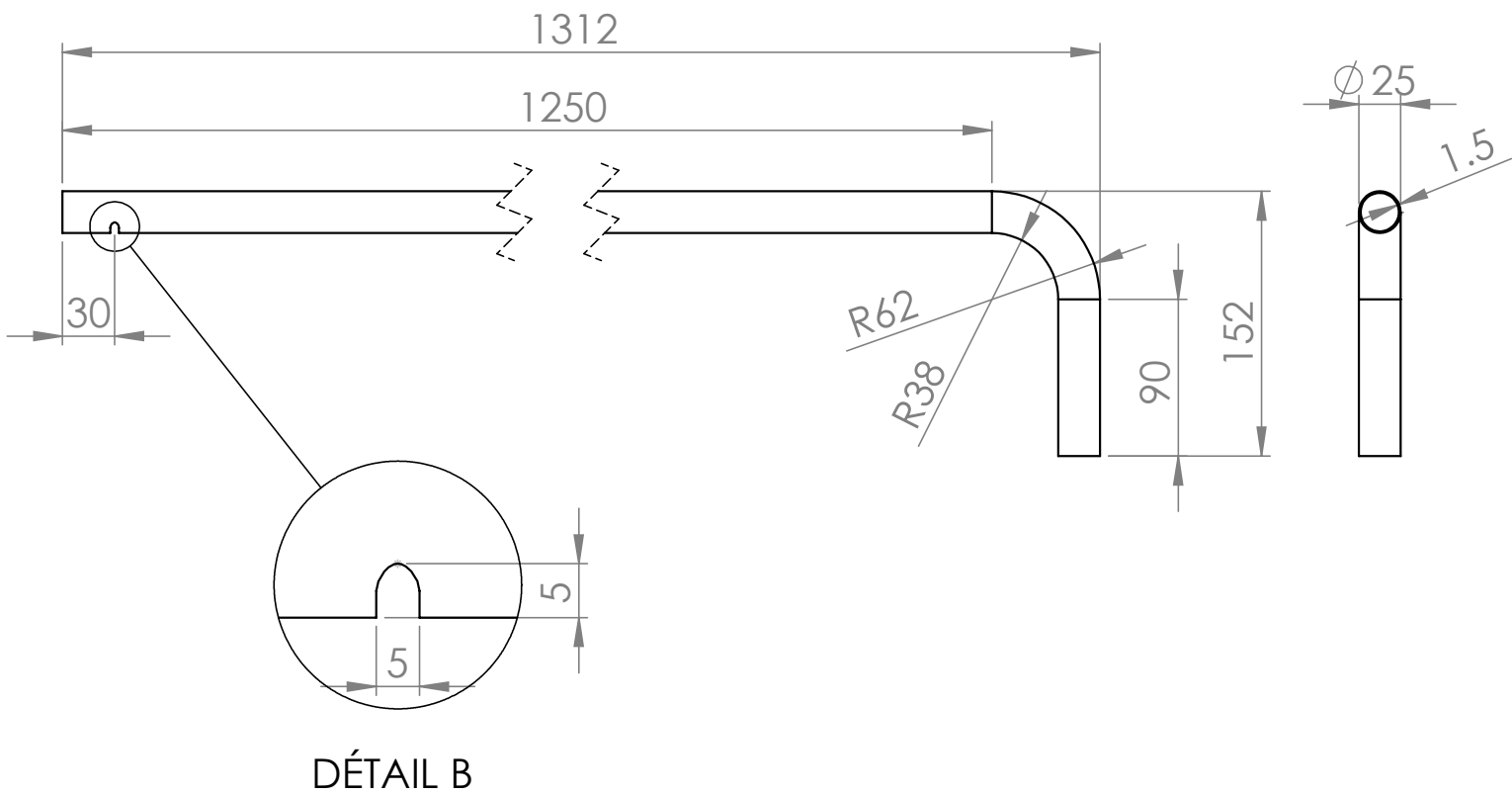
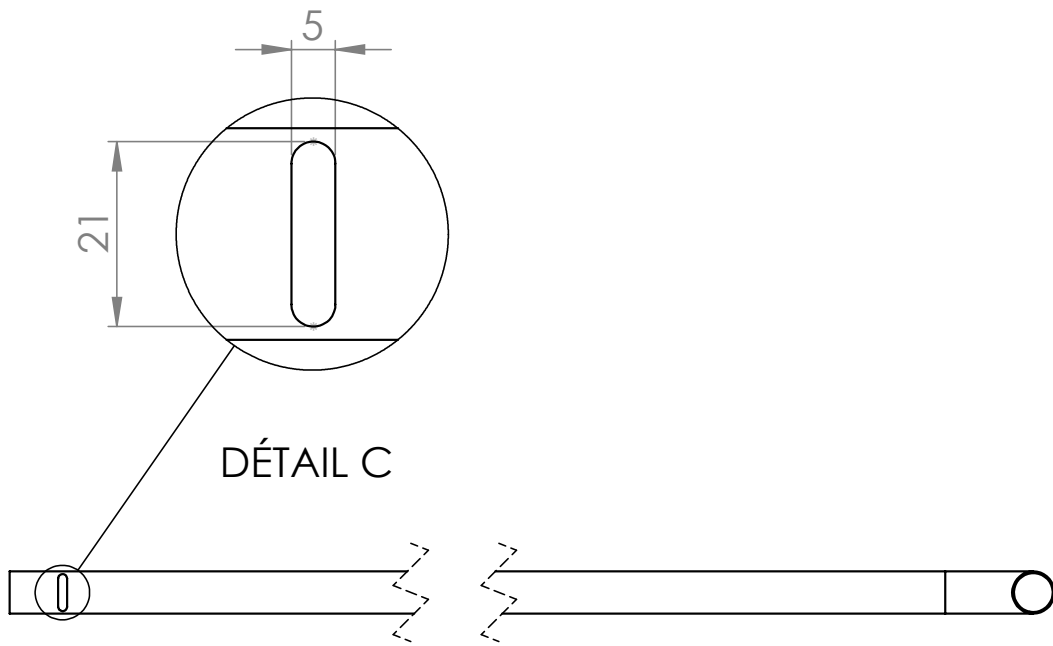
Matériaux : PLASTIC

Part : CAST PLASTIC TUBE

Date :

Rev : 1

Details : E27 ; Neopren black wire



dcw.

Name : LAMP GRAS N°213 XL

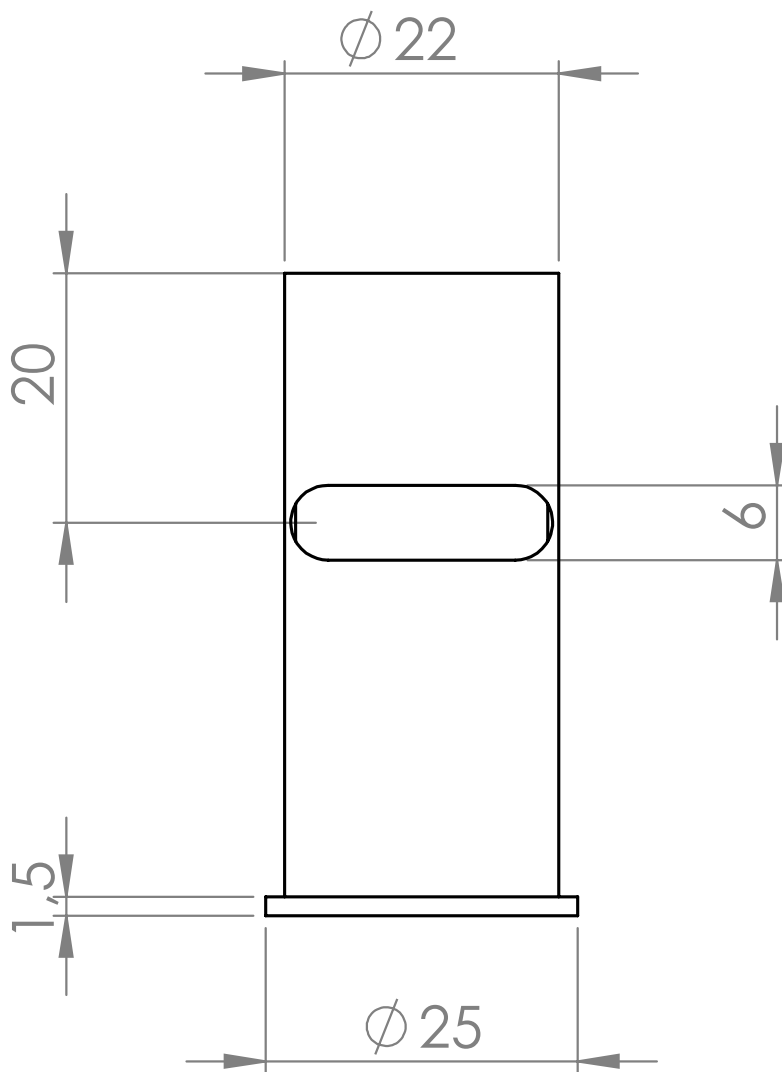
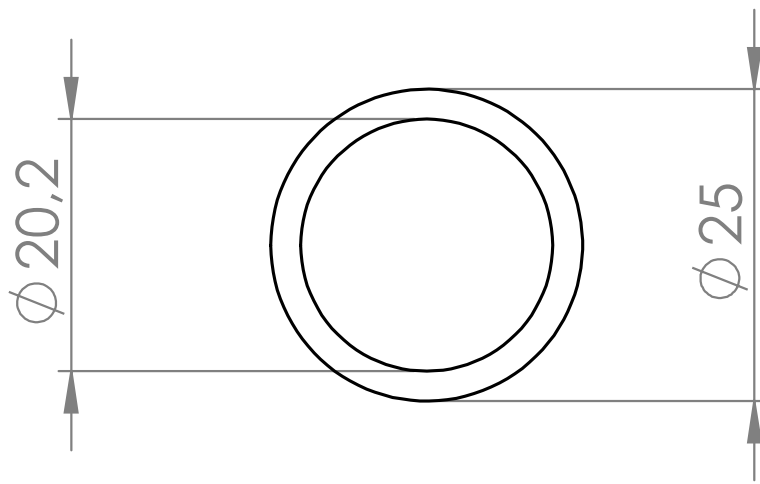
Matériaux : GALVANIZED STEEL OUTDOOR PAINTING

Part : TUBE L

Date :

Rev : 1

Details : E27 ; Neopren black wire



dcw.

Name : LAMP GRAS N°213 XL

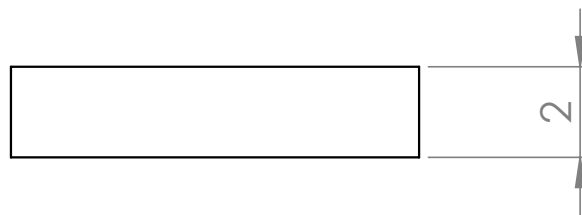
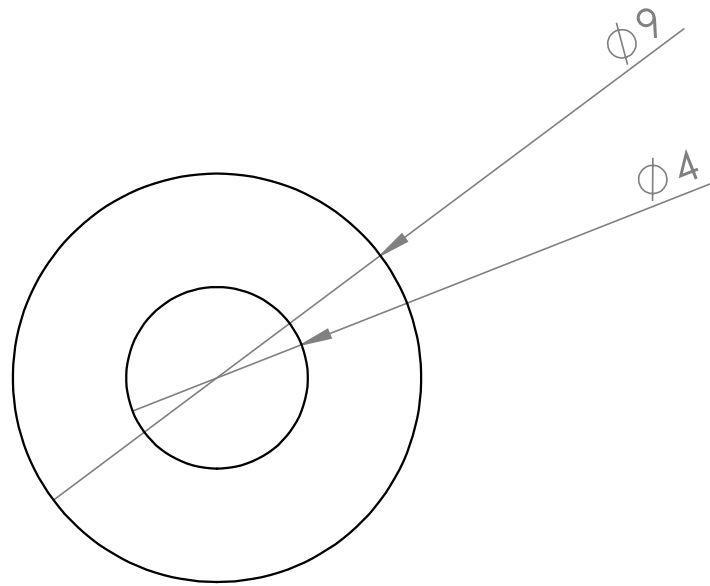
Matériaux : NYLON

Part : PLASTIC TUBE

Date :

Rev : 1

Details : E27 ; Neopren black wire



dcw.

Name : LAMP GRAS N°213 OUTDOOR XL

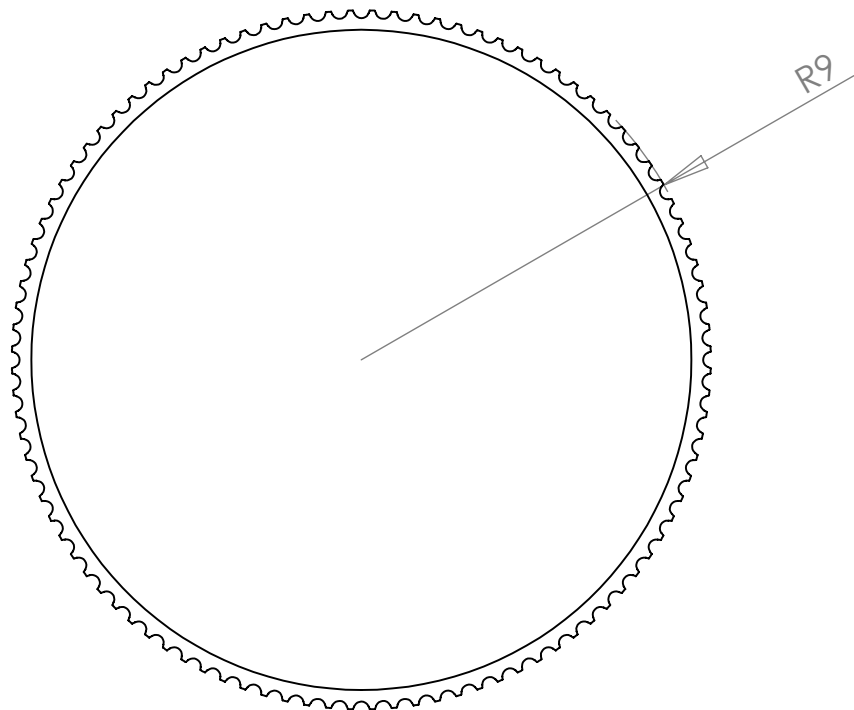
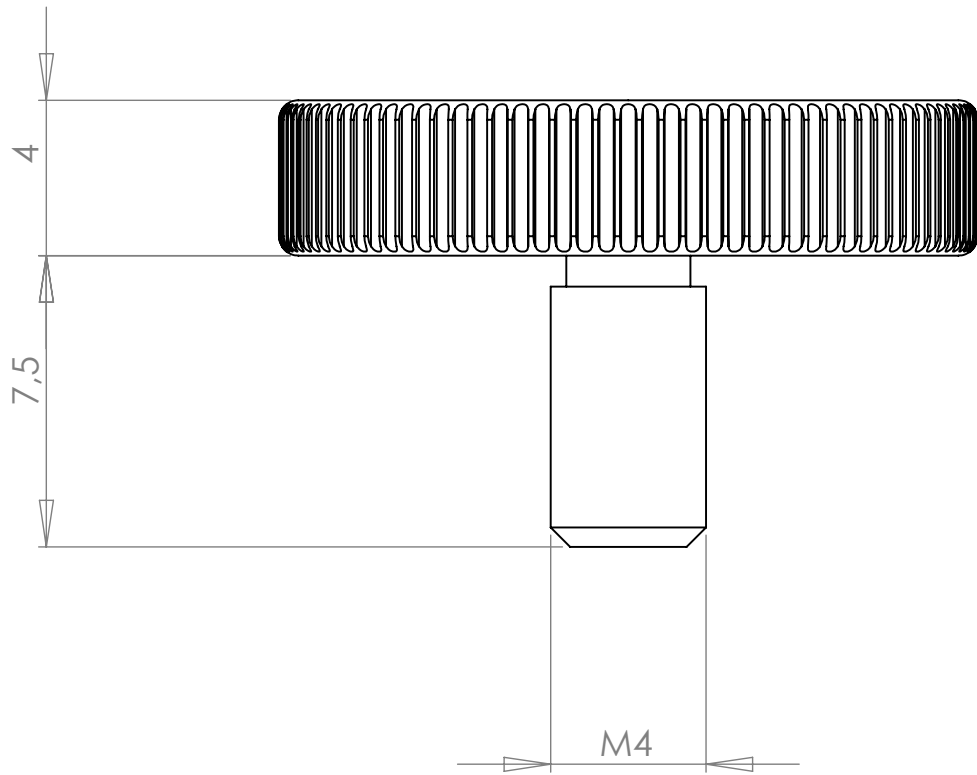
Matériaux : PLASTIC

Part : HANDLE WASHER

Date :

Rev : 1

Details : E27 ; Neopren black wire



dcw.

Name : LAMP GRAS N°213-217 XL

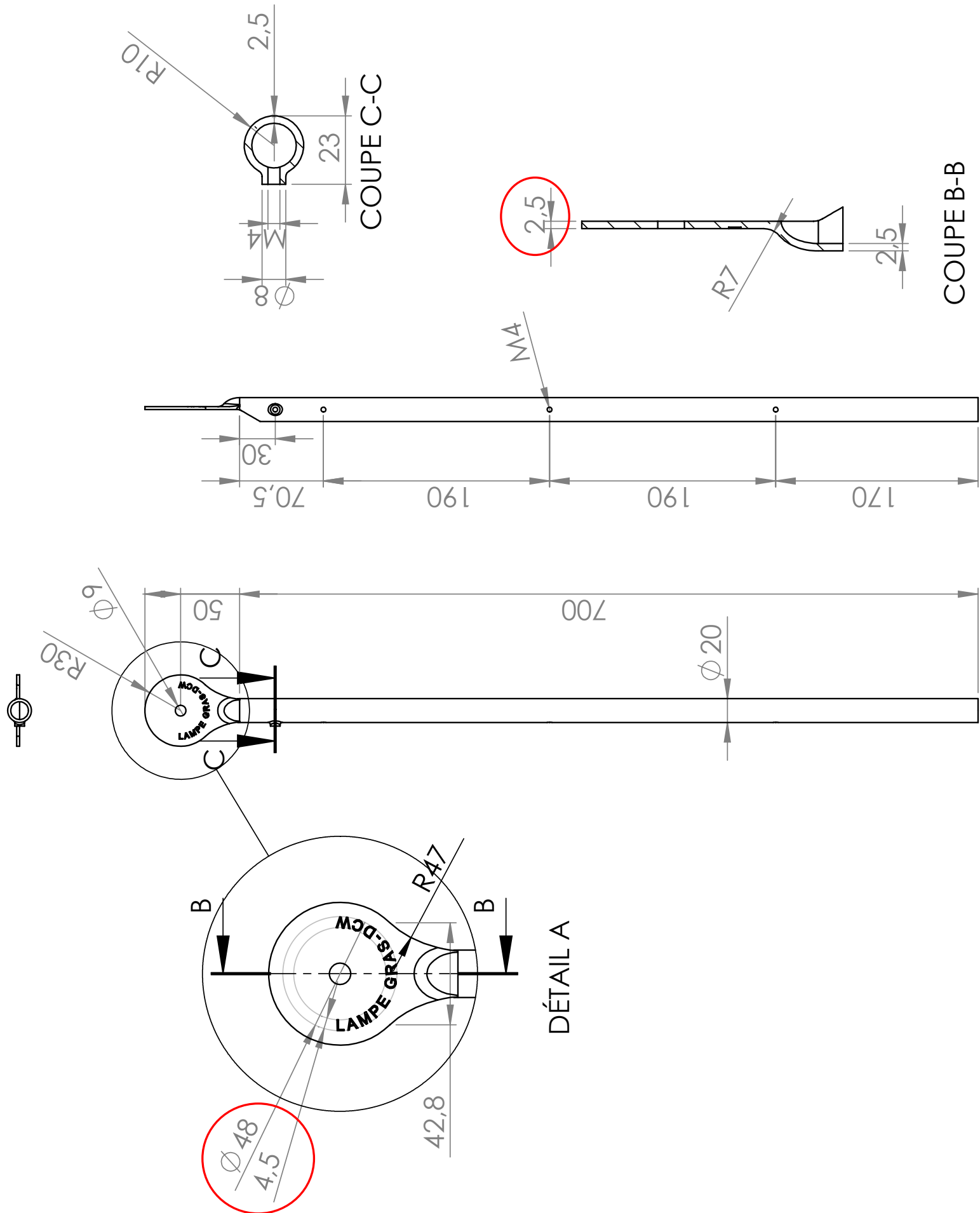
Matériaux : STAINLESS STEEL OUTDOOR PAINTING

Part : HANDLE

Date :

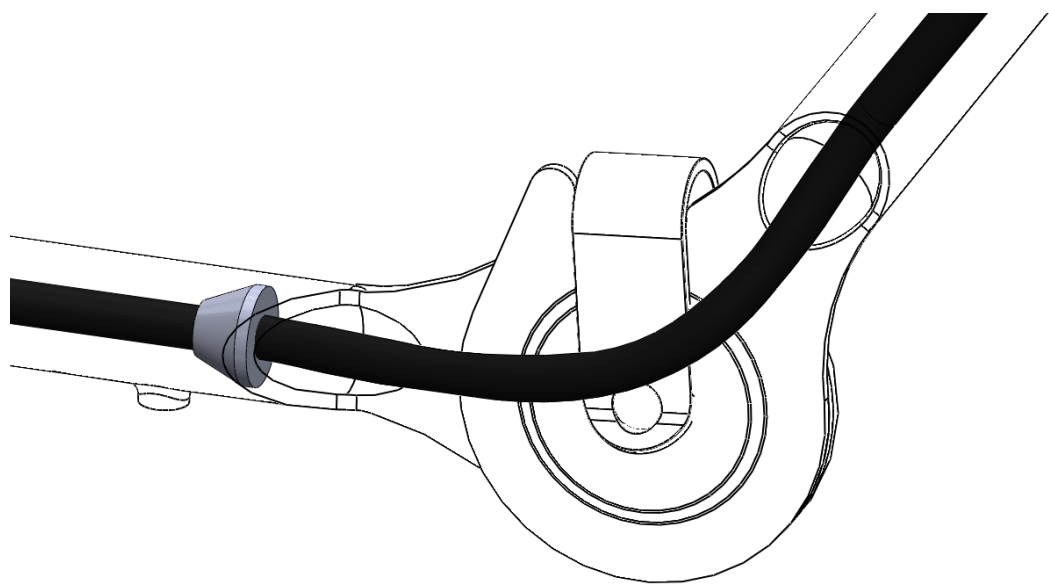
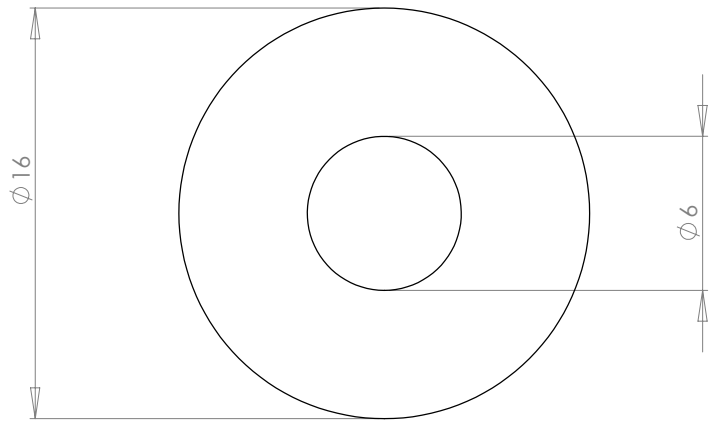
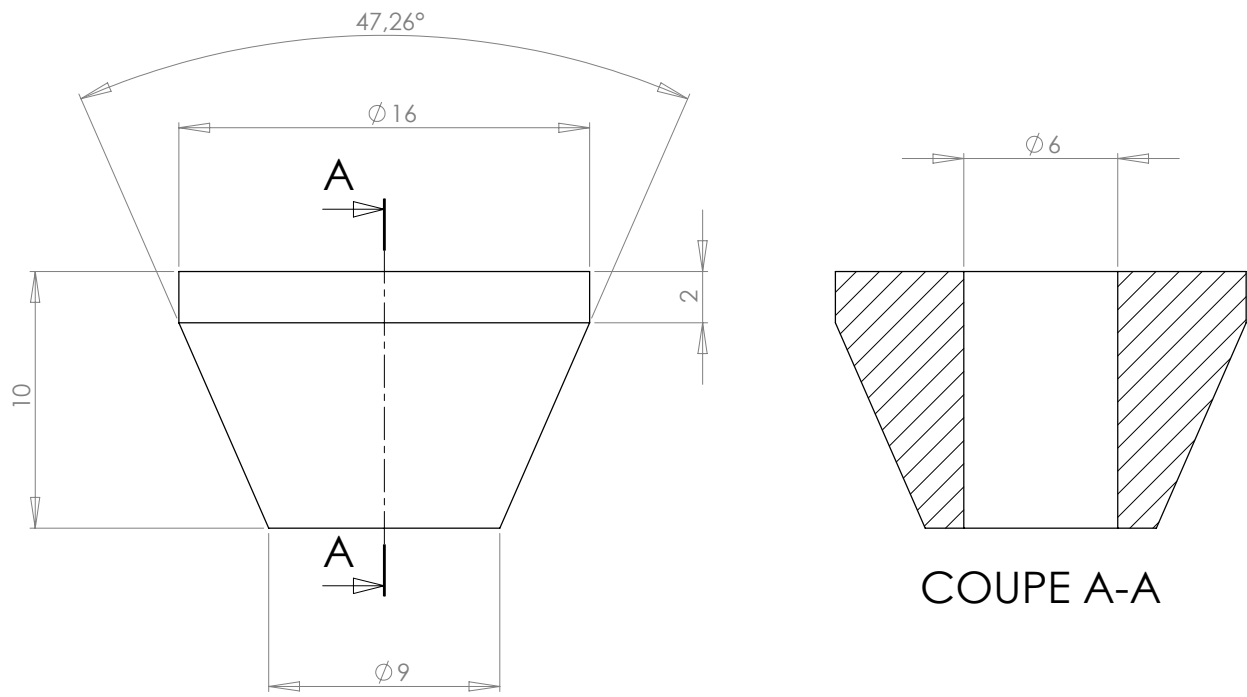
Rev : 1

Details : E27 ; Neopren black wire



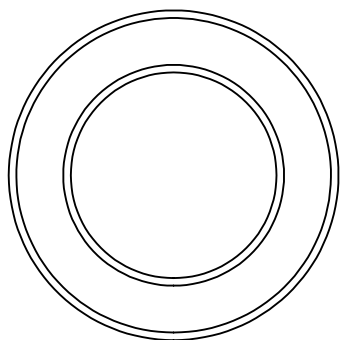
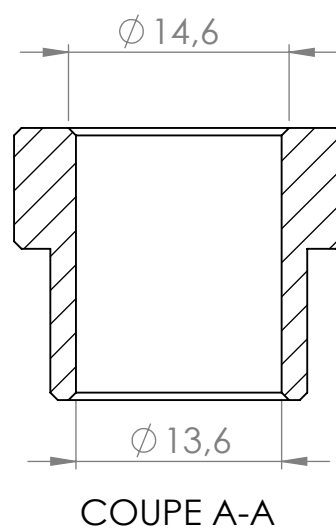
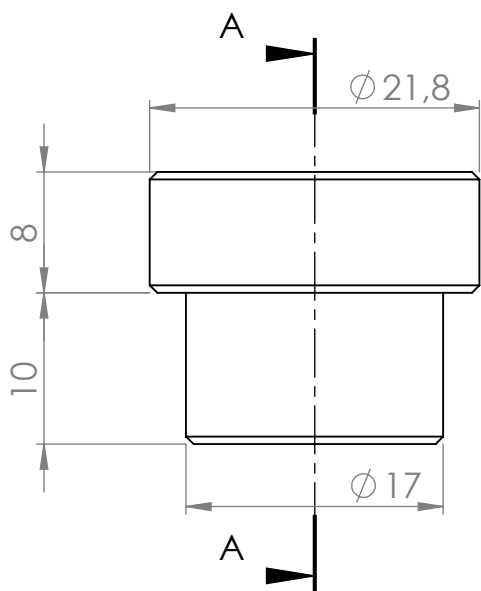
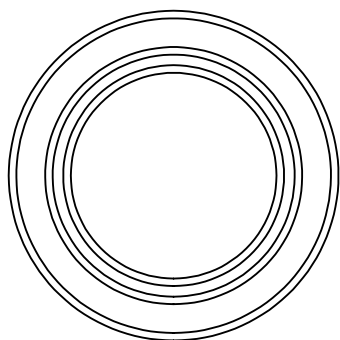
dcw.

Name : LAMP GRAS N°213 XL		Matérials : GALVANIZED STEEL OUTDOOR PAINTING
Part : TUBE 1		
Date :	Rev : 1	Details : E27 ; Neopren black wire



dcw.

Name : LAMP GRAS XL		Matériaux : RUBBER
Part : TUBE JOINT		
Date :	Rev : 1	Details : E27 ; Neopren black wire



dcw.

Name : LAMP GRAS N°213 XL

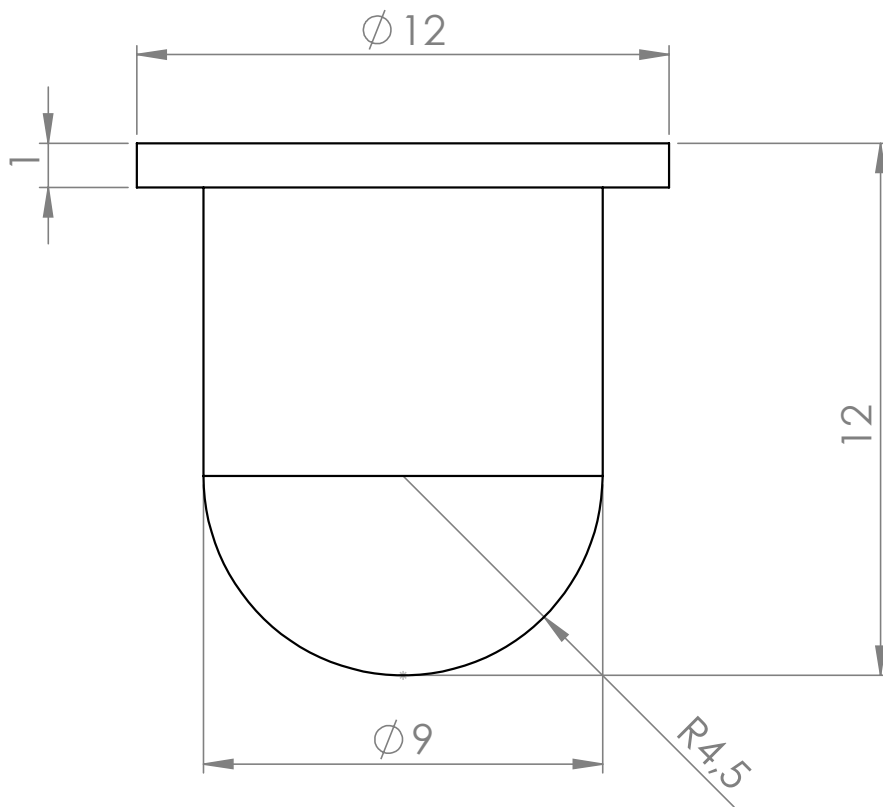
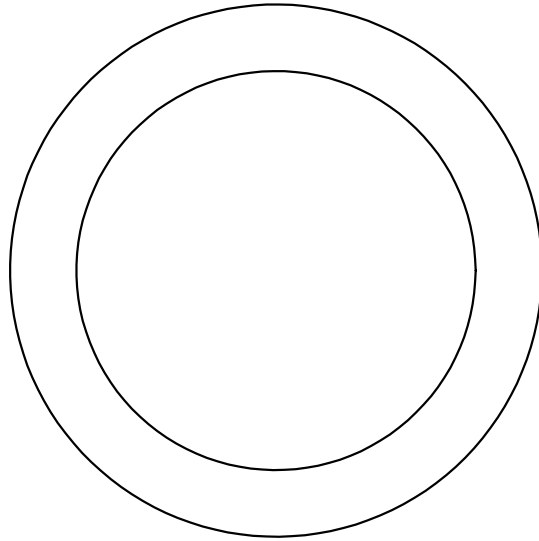
Matériaux : NYLON

Part : CENTRING PIECE

Date :

Rev : 1

Details : E27 ; Neopren black wire



dcw.

Name : LAMP GRAS XL

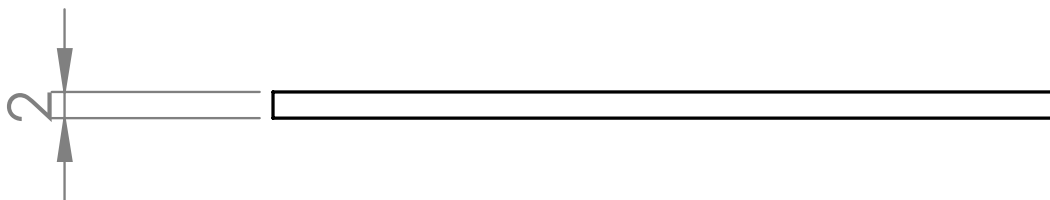
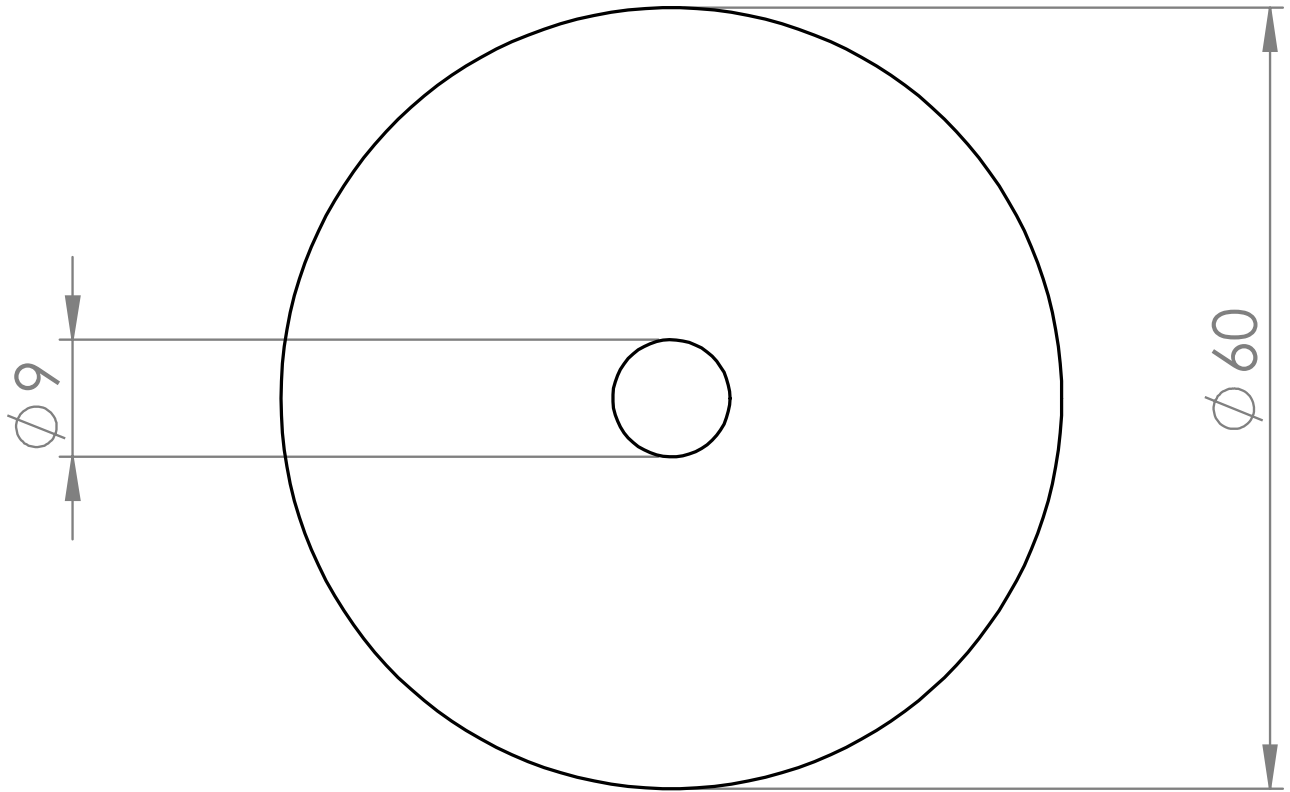
Matériaux : STAINLESS STEEL

Part : AXIS

Date :

Rev : 1

Details : E27 ; Neopren black wire



dcw.

Name : LAMP GRAS XL

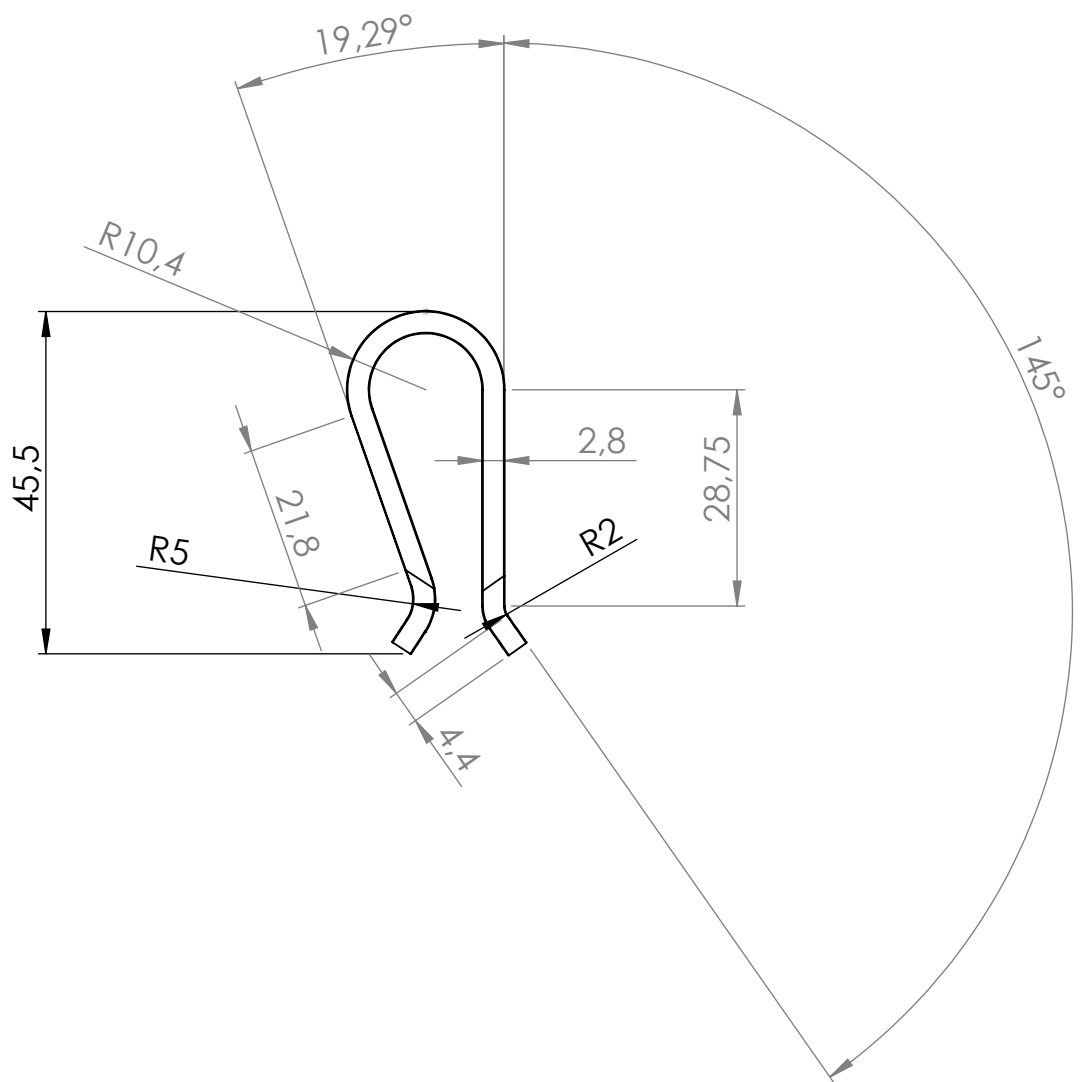
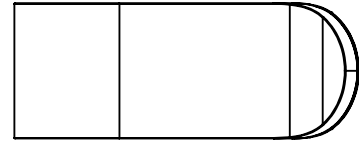
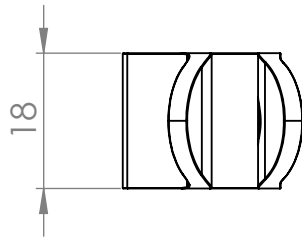
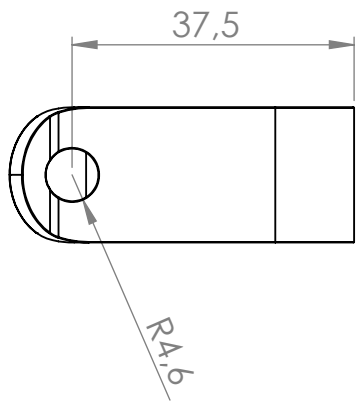
Matérials : RED PVC

Part : PLASTIC WASHER Ø60

Date :

Rev : 1

Details : E27 ; Neopren black wire



dcw.

Name : LAMP GRAS N°213 XL

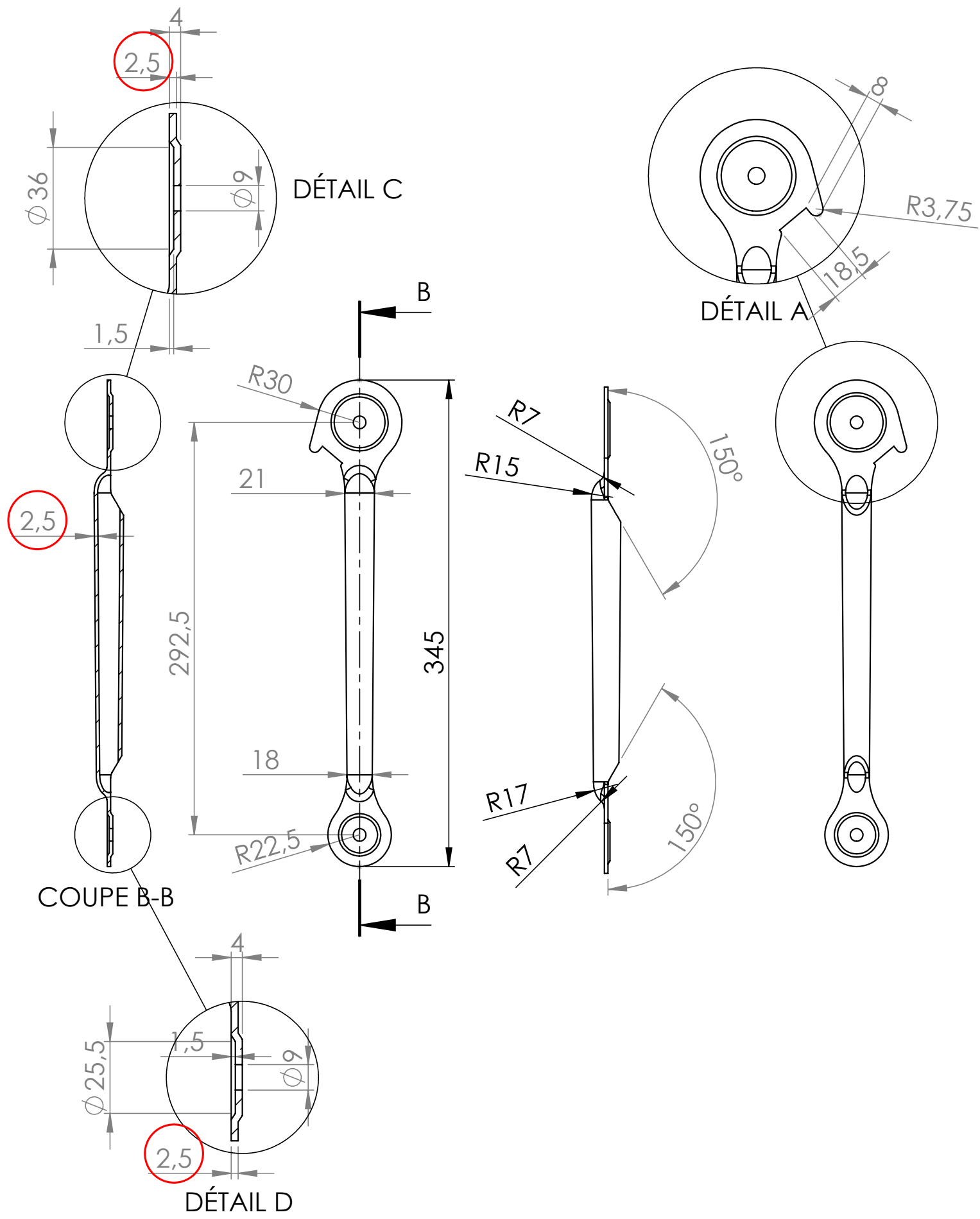
Matériaux : POLISHED STAINLESS STEEL

Part : PLIERS

Date :

Rev : 1

Details : E27 ; Neopren black wire



dcw.

Name : LAMP GRAS N°213 XL

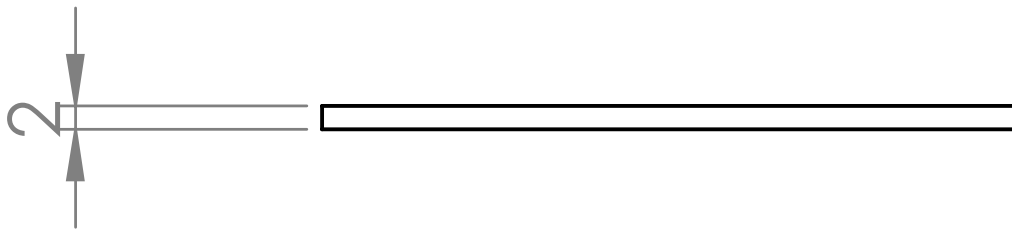
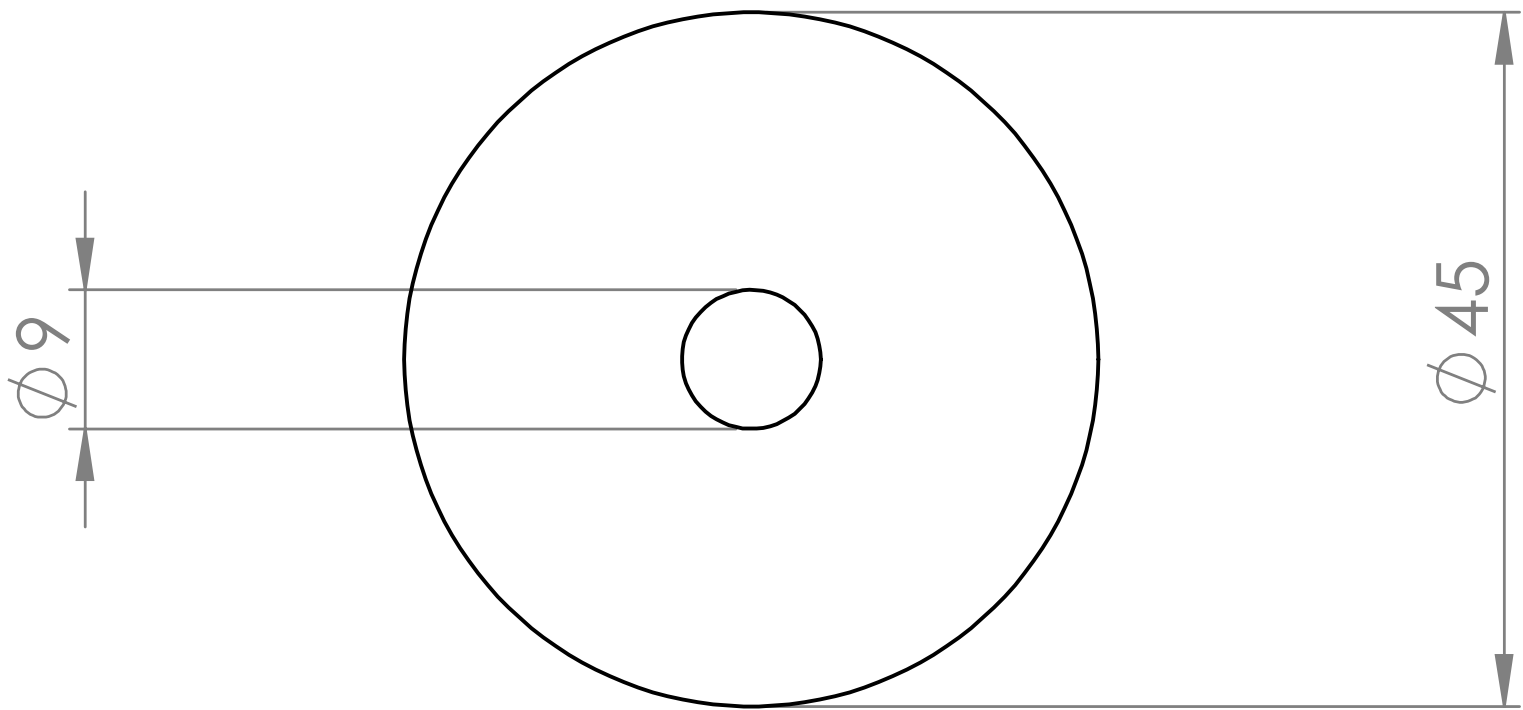
Matériaux : GALVANIZED STEEL OUTDOOR PAINTING

Part : TUBE 2

Date :

Rev : 1

Details : E27 ; Neopren black wire



dcw.

Name : LAMP GRAS XL

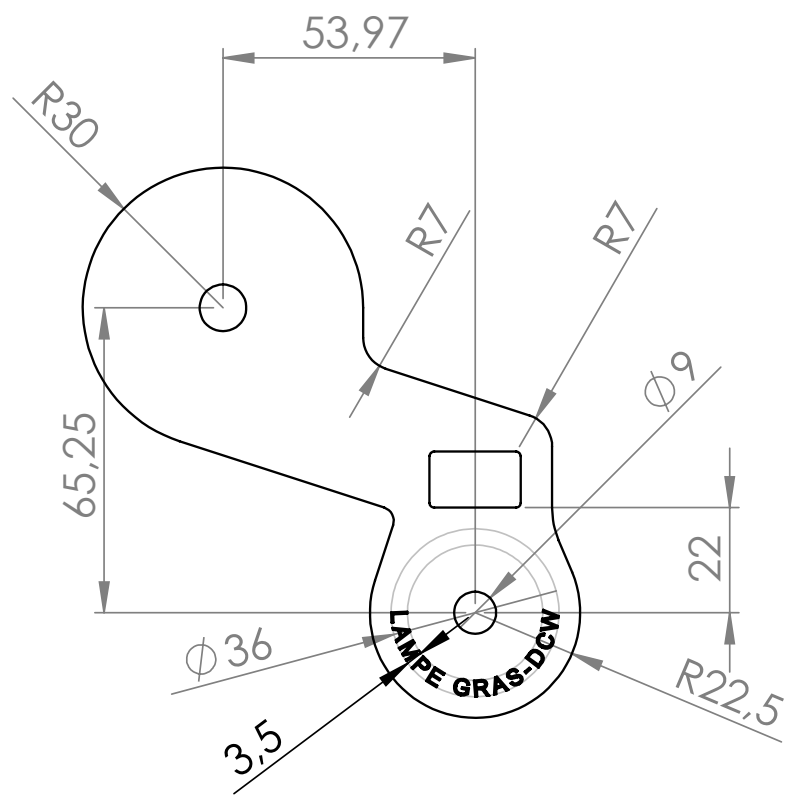
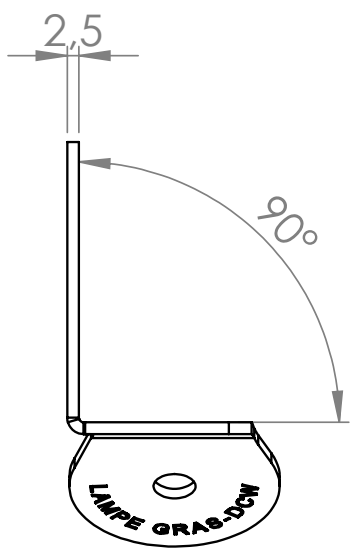
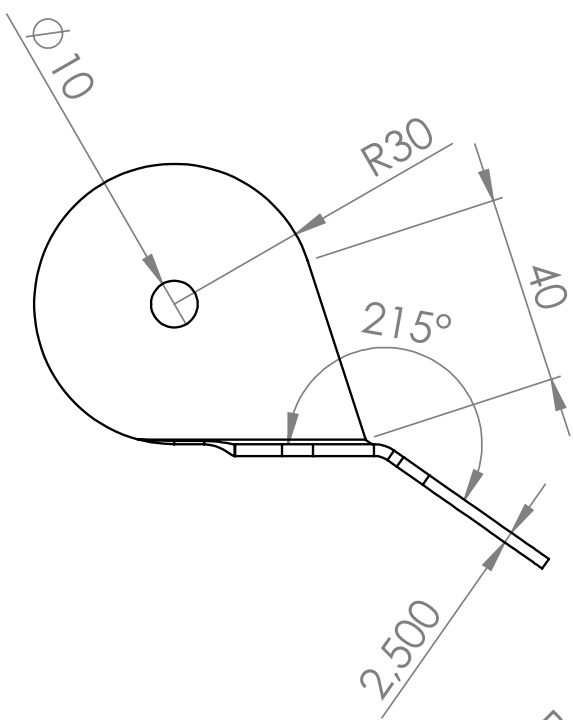
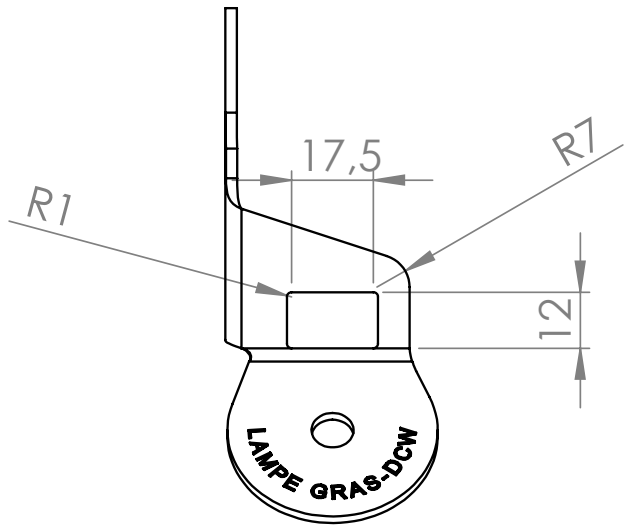
Matérials : RED PVC

Part : PLASTIC WASHER Ø45

Date :

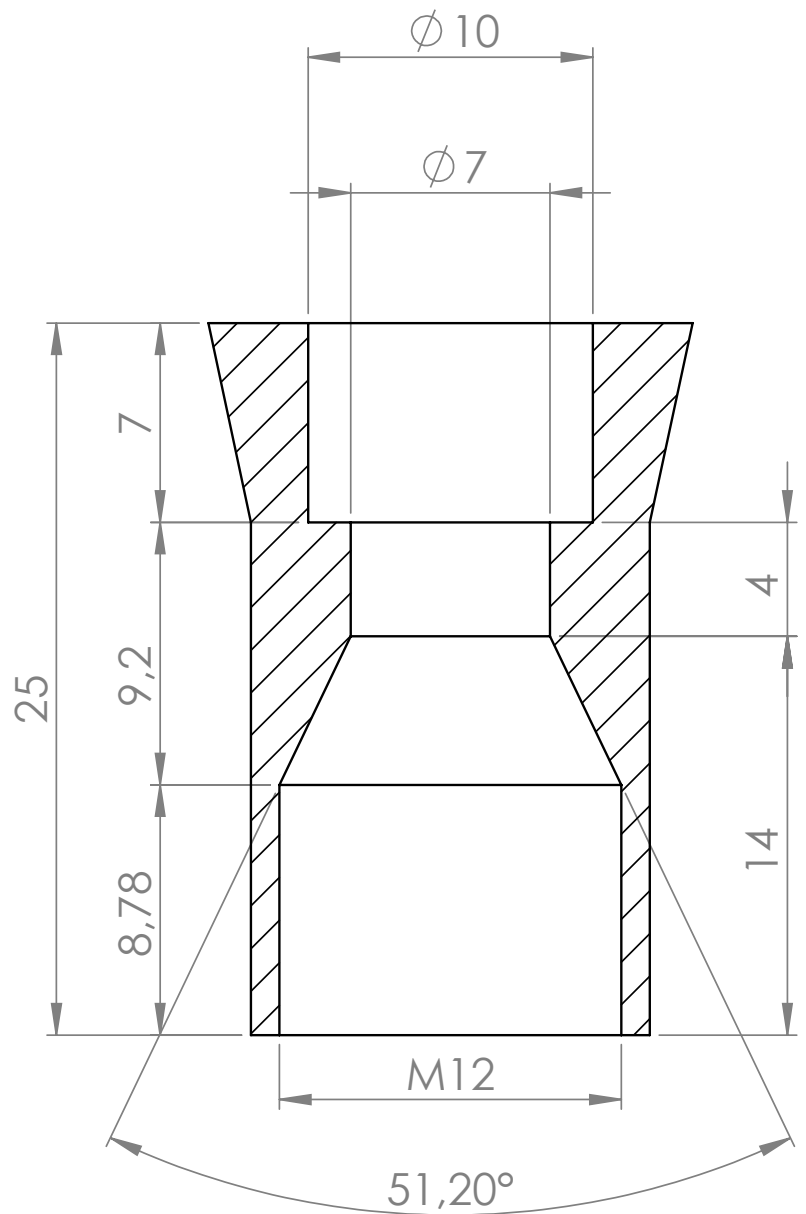
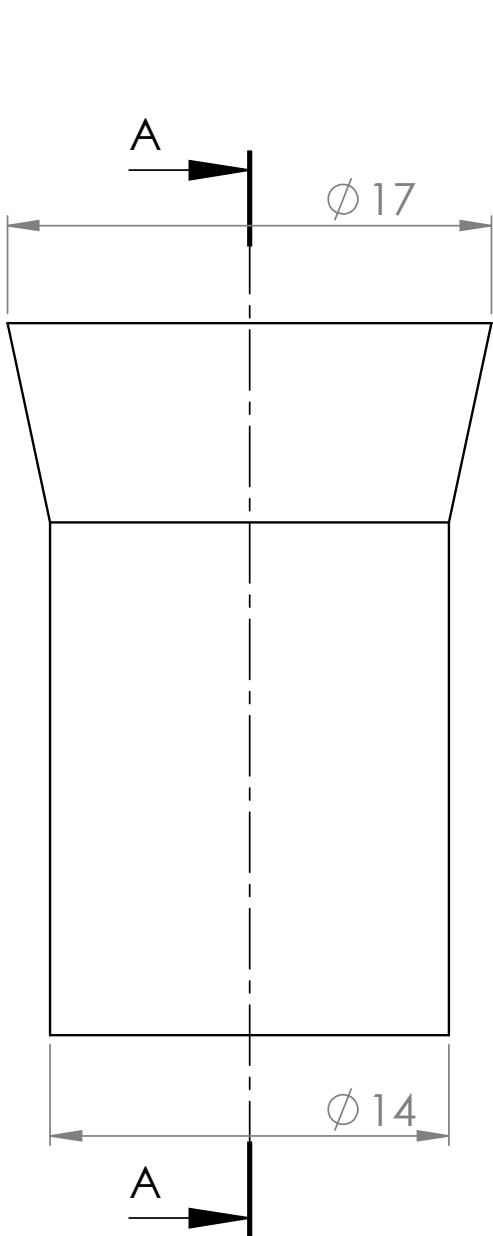
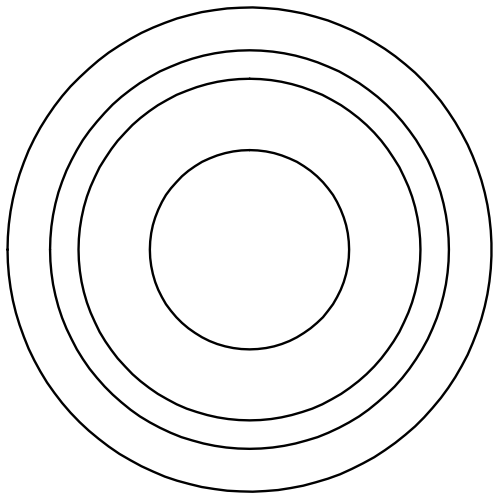
Rev : 1

Details : E27 ; Neopren black wire



dcw.

Name : LAMP GRAS XL		Matérials : GALVANIZED STEEL OUTDOOR PAINTING
Part : JUNCTION PIECE		
Date :	Rev : 1	Details : E27 ; Neopren black wire



COUPE A-A

dcw.

Name : LAMP GRAS XL

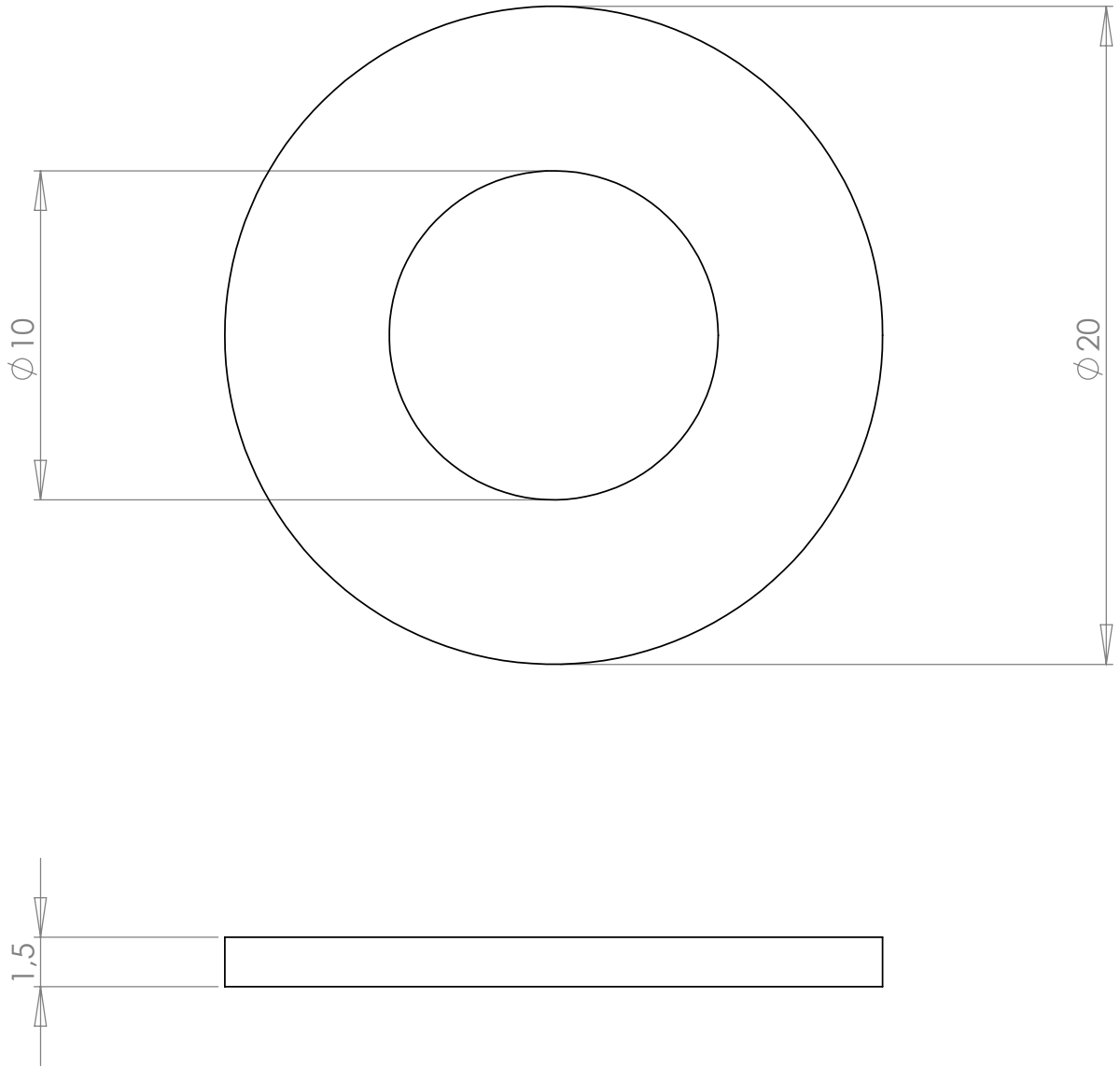
Matériaux : ALUMINIUM

Part : FIXATION 2

Date :

Rev : 1

Details : E27 ; Neopren black wire



dcw.

Name : LAMP GRAS XL

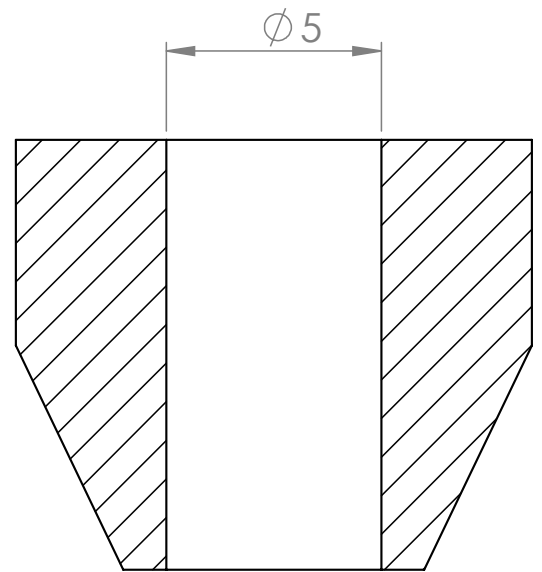
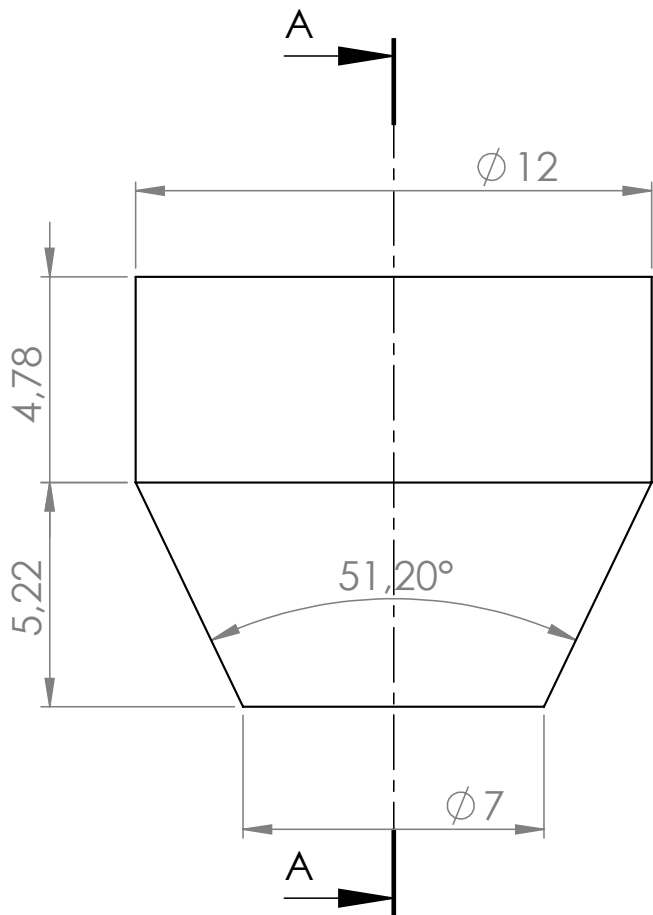
Matériaux : RUBBER

Part : SHADE JOINT 2

Date :

Rev : 1

Details : E27 ; Neopren black wire



COUPE A-A

dcw.

Name : LAMP GRAS XL

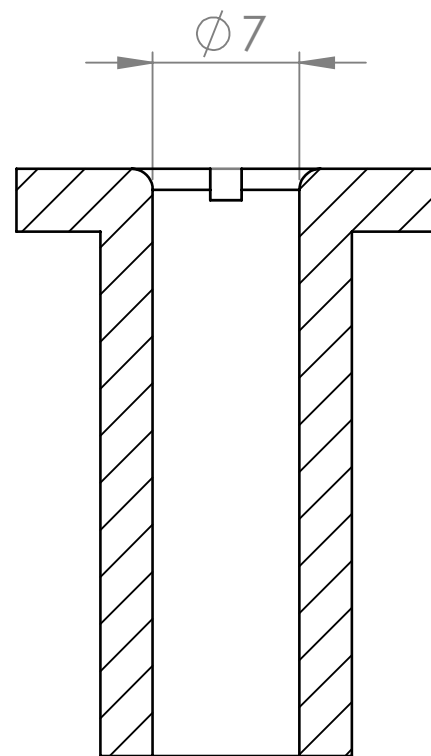
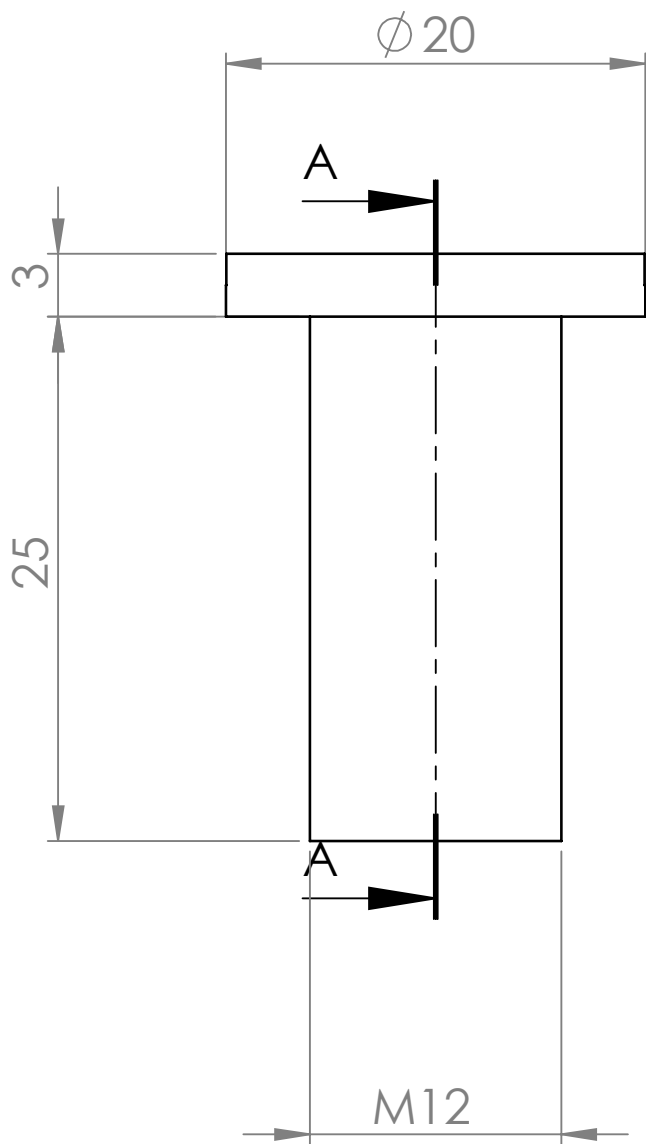
Matériaux : RUBBER

Part : JOINT FIXATION

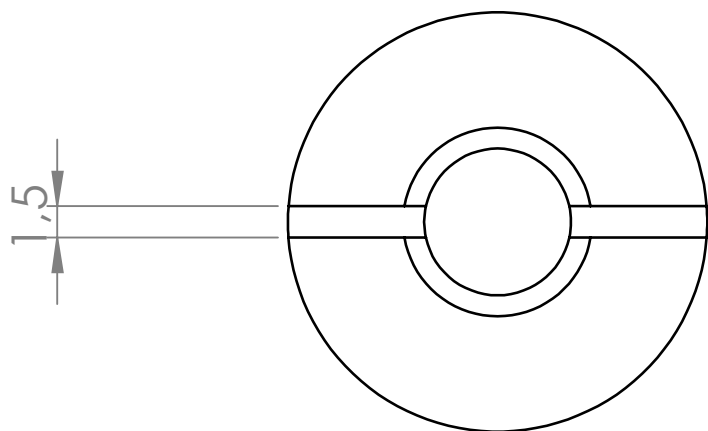
Date :

Rev : 1

Details : E27 ; Neopren black wire



COUPE A-A



dcw.

Name : LAMP GRAS XL

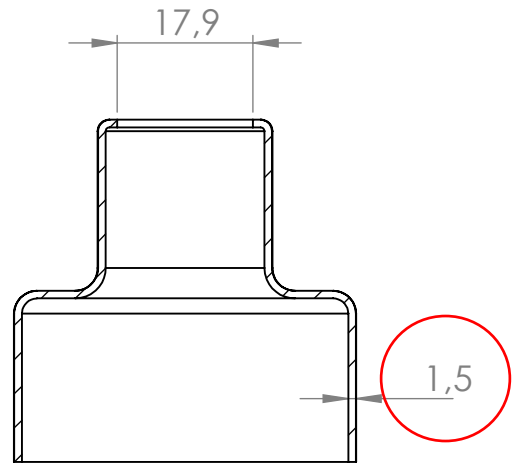
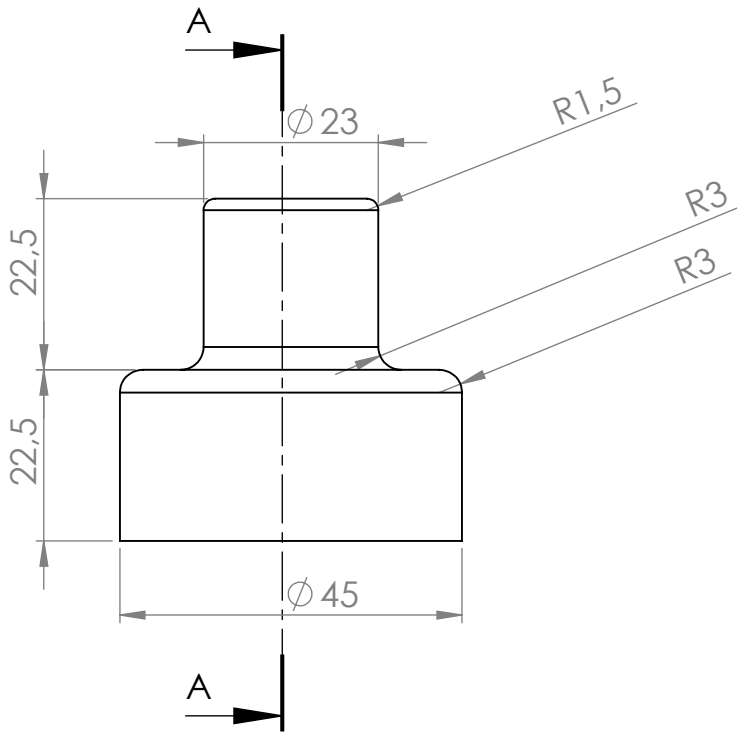
Matériaux : POLISHED STAINLESS STEEL

Part : FIXATION PIECE

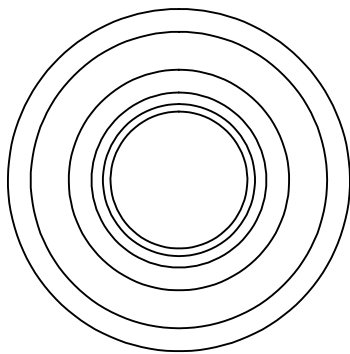
Date :

Rev : 1

Details : E27 ; Neopren black wire



COUPE A-A



dcw.

Name : LAMP GRAS XL

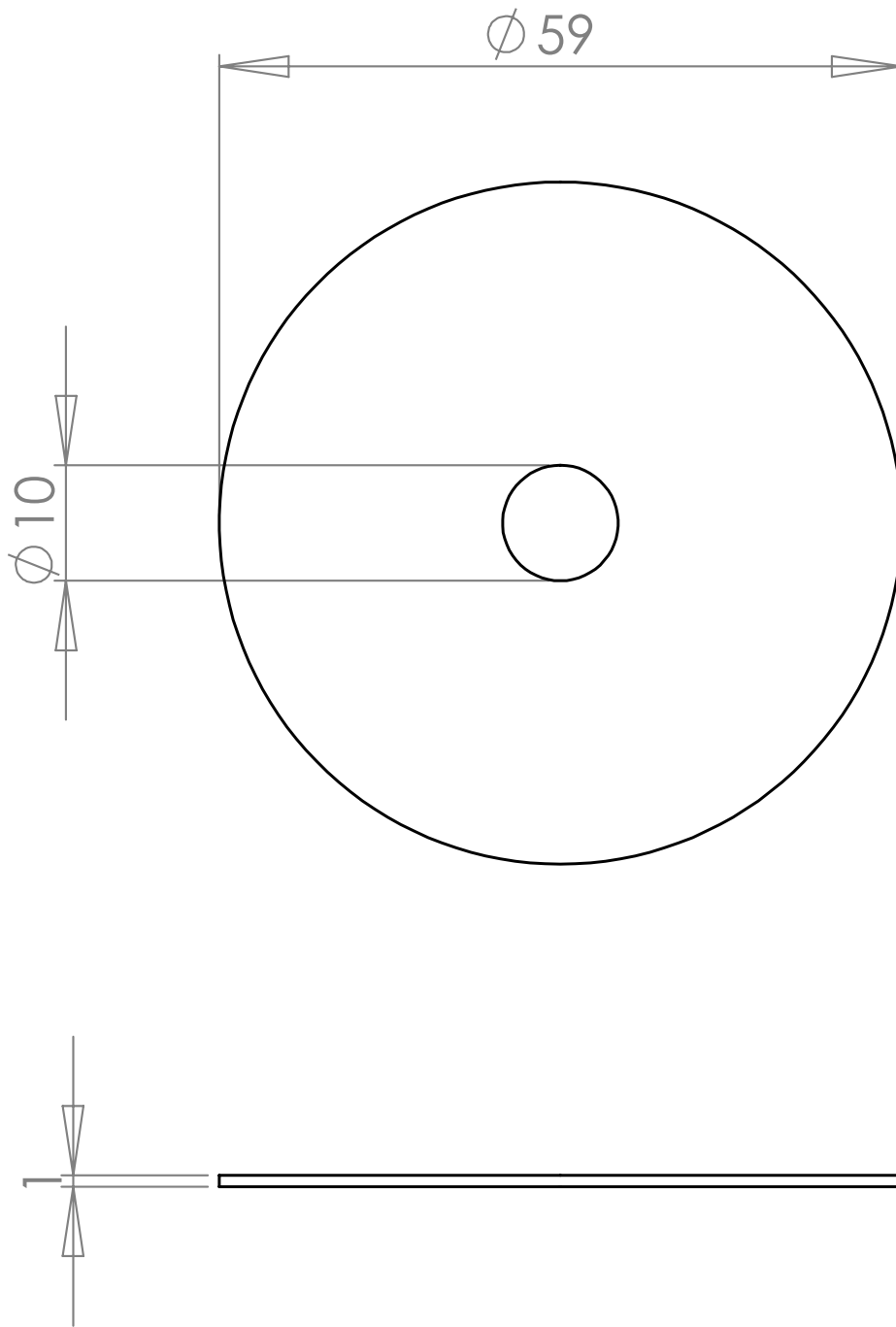
Matériaux : ALUMINIUM OUTDOOR PAINTING

Part : COVERING PIECE

Date :

Rev : 1

Details : E27 ; Neopren black wire



dcw.

Name : LAMP GRAS XL

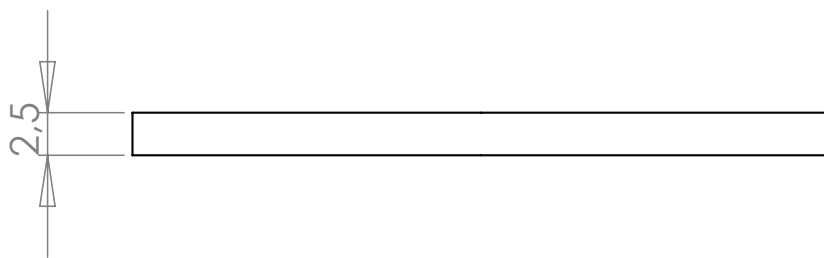
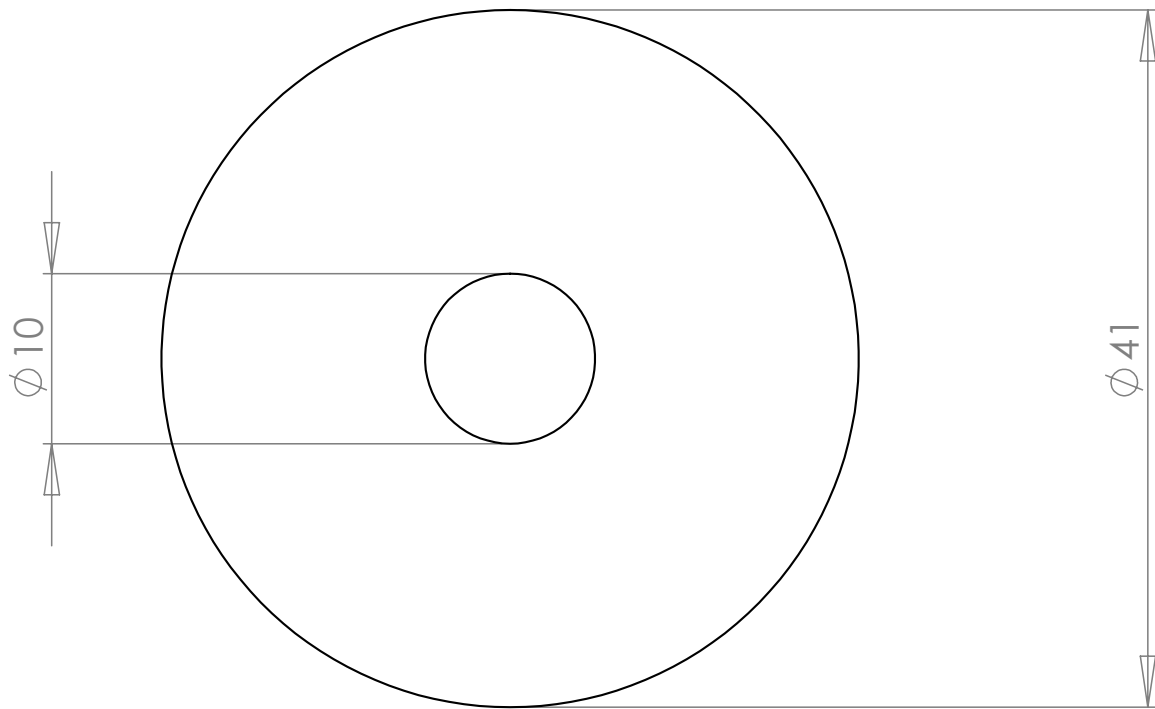
Matériaux : RUBBER

Part : SHADE JOINT

Date :

Rev : 1

Details : E27 ; Neopren black wire



dcw.

Name : LAMP GRAS XL

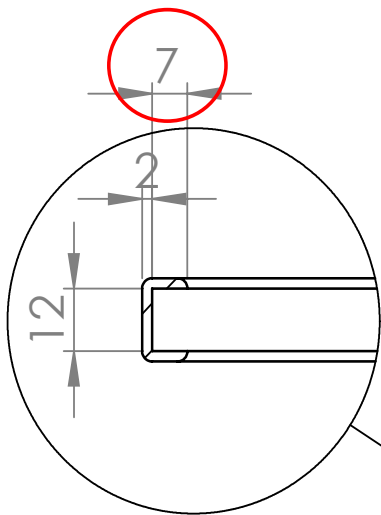
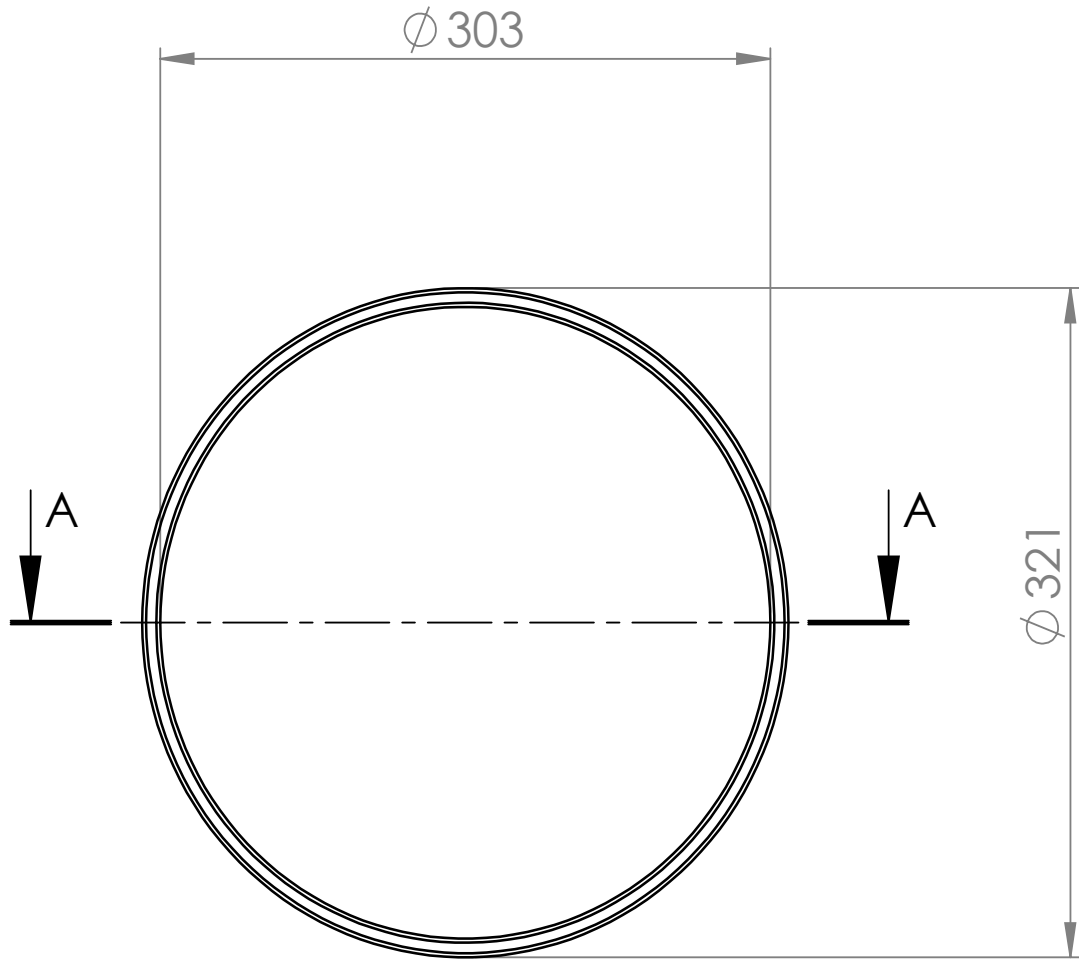
Matérials : WHITE PAINTED ALUMINIUM

Part : CENTRING WASHER

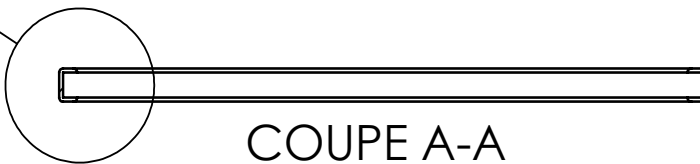
Date :

Rev : 1

Details : E27 ; Neopren black wire



DÉTAIL B



COUPE A-A

dcw.

Name : LAMP GRAS XL

Matériaux : RUBBER

Part : CONIC STRAPPING JOINT

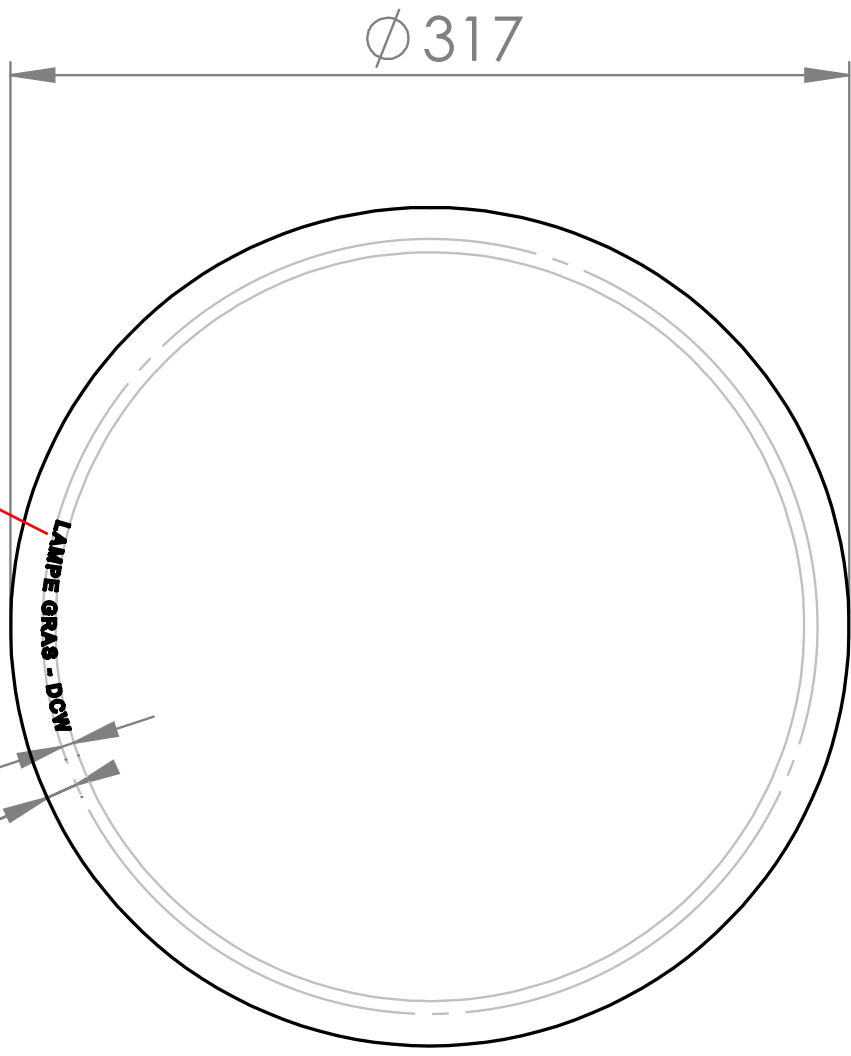
Date :

Rev : 1

Details : E27 ; Neopren black wire

SANDBLASTING

5
12



4



dcw.

Name : LAMP GRAS XL

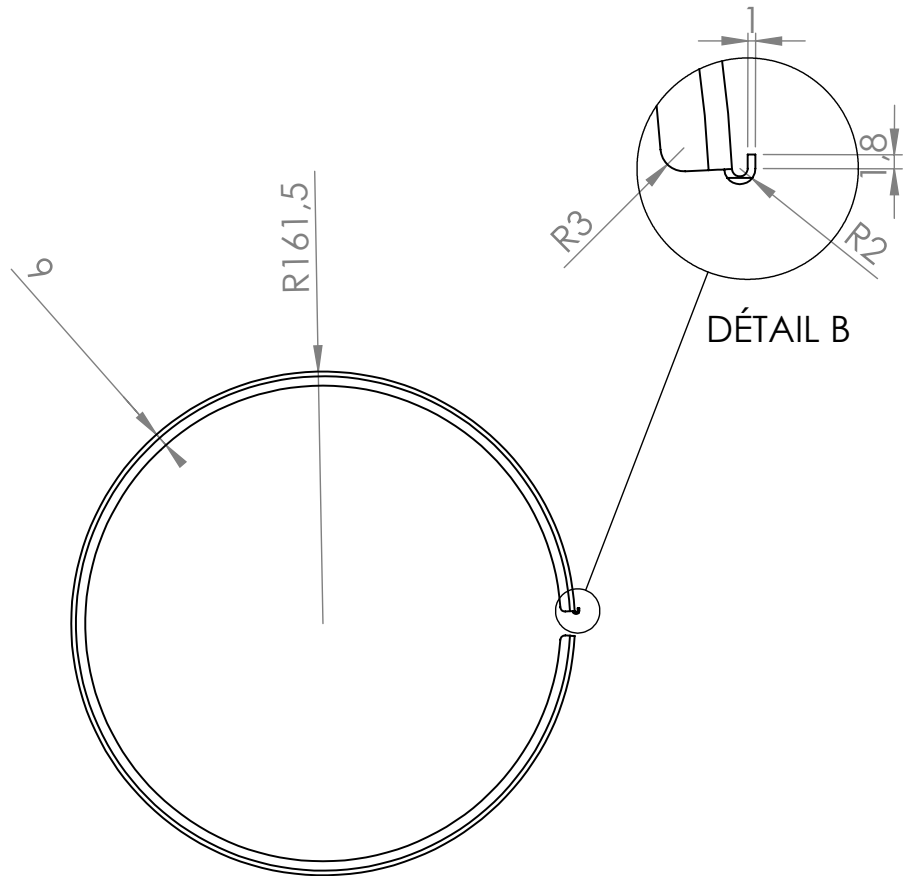
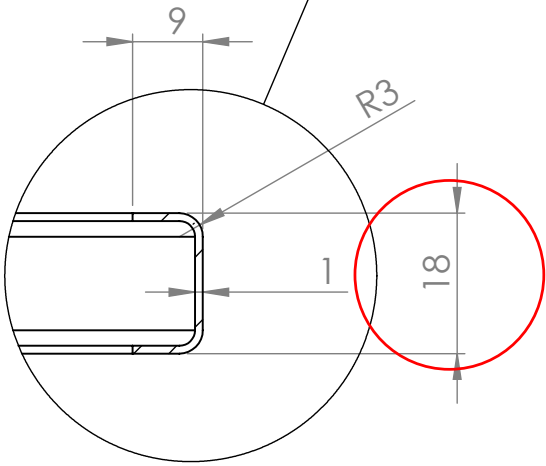
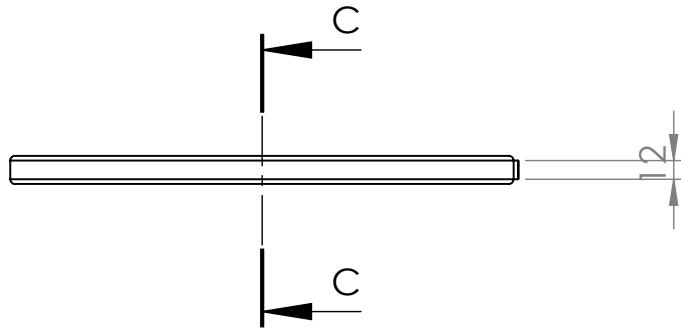
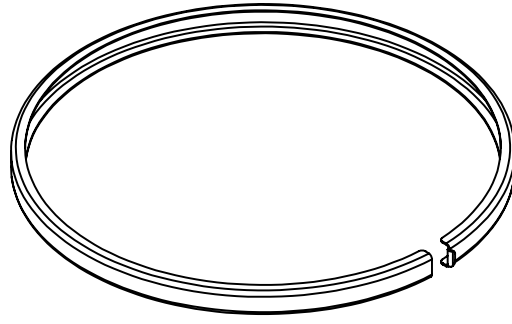
Matérials : BOROSILICATE GLASS

Part : GLASS CONIC SCREEN

Date :

Rev : 1

Details : E27 ; Neopren black wire



dcw.

Name : LAMP GRAS XL

Matériaux : GALVANIZED STEEL OUTDOOR PAINTING

Part : CONIC STRAPPING

Date :

Rev : 1

Details : E27 ; Neopren black wire