

dcw.

Name : LAMP GRAS N°214 XL

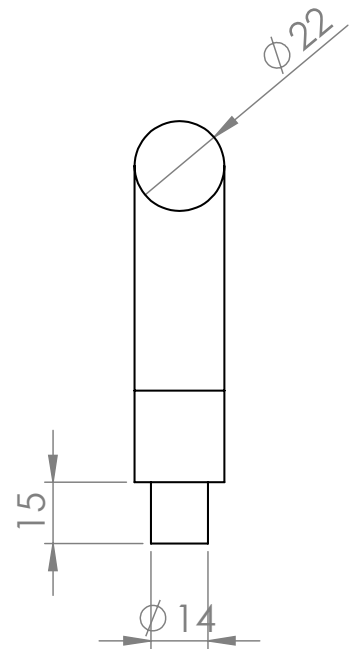
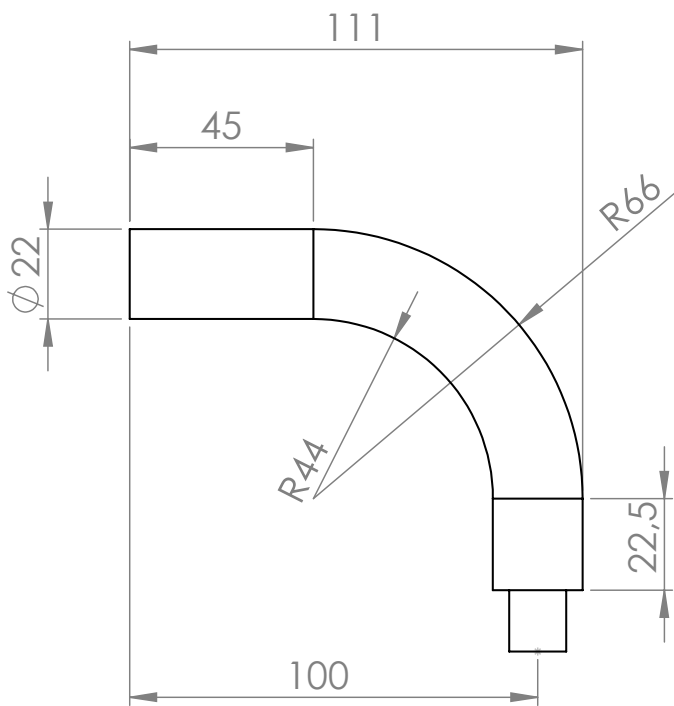
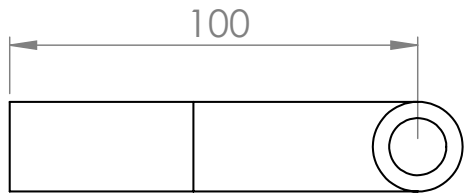
Matériaux : GALVANIZED STEEL OUTDOOR PAINTING

Part : WALL FIXATION

Date :

Rev : 1

Details : E27 ; Neopren black wire



dcw.

Name : LAMP GRAS N°214 XL

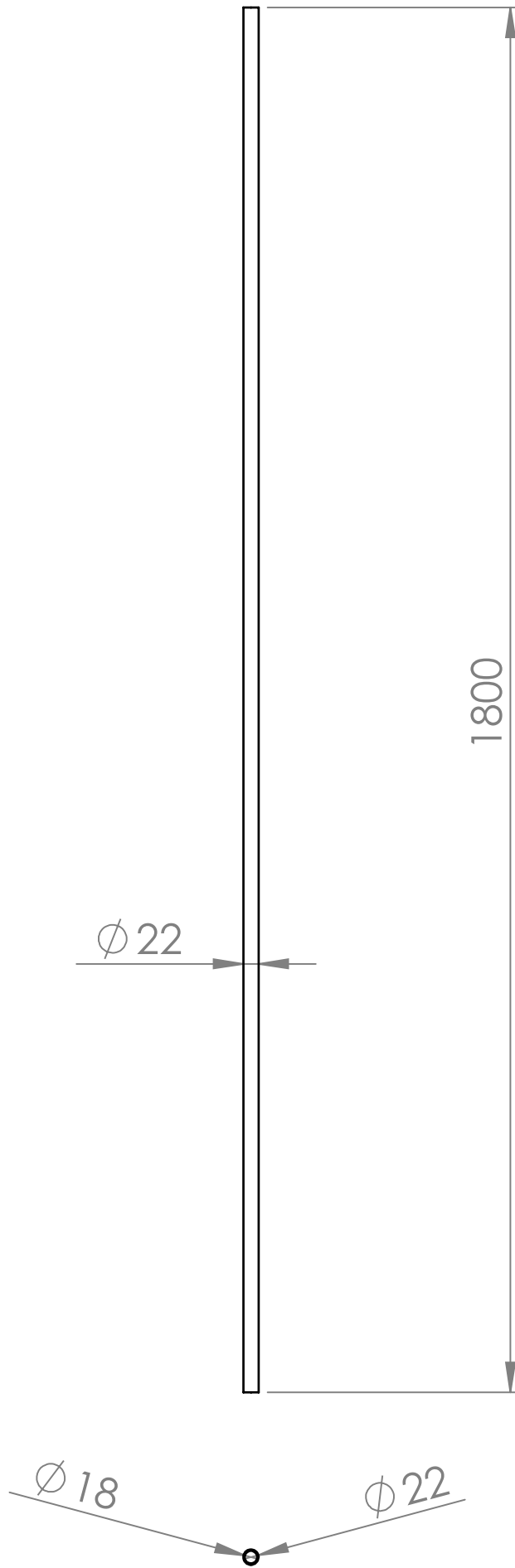
Matériaux : GALVANIZED STEEL OUTDOOR PAINTING

Part : CURVED PIECE

Date :

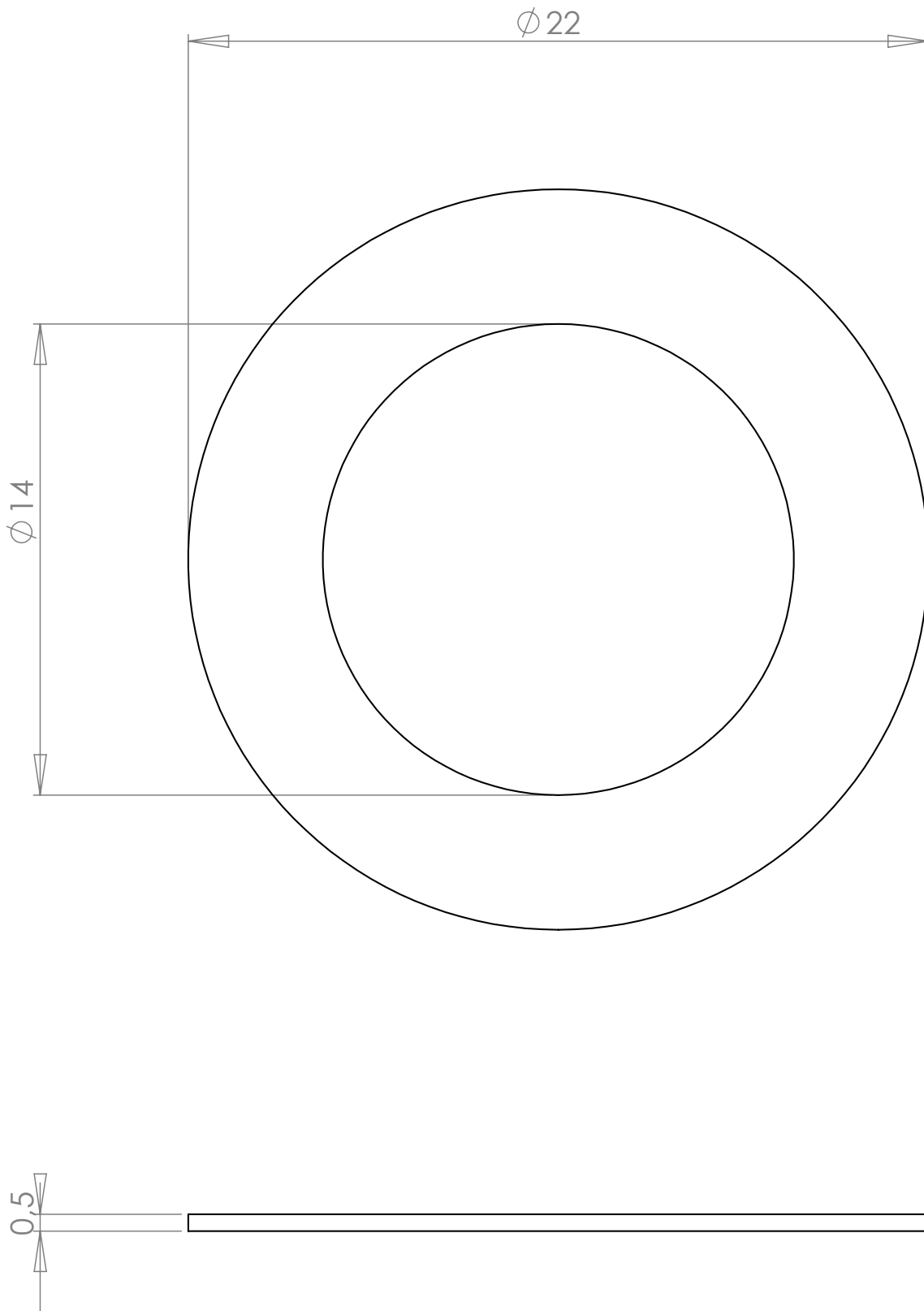
Rev : 1

Details : E27 ; Neopren black wire



dcw.

Name : LAMP GRAS N°214 OUTDOOR XL		Matériaux : GALVANIZED STEEL + OUTDOOR PAINTING
Part : WALL TUBE		
Date :	Rev : 2	Details : E27 ; Neopren black wire



dcw.

Name : LAMP GRAS N214 XL

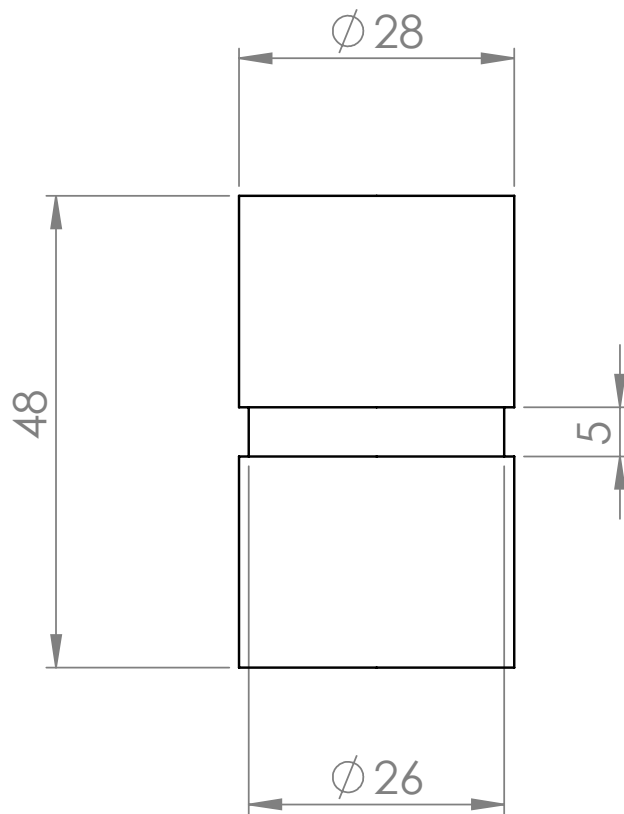
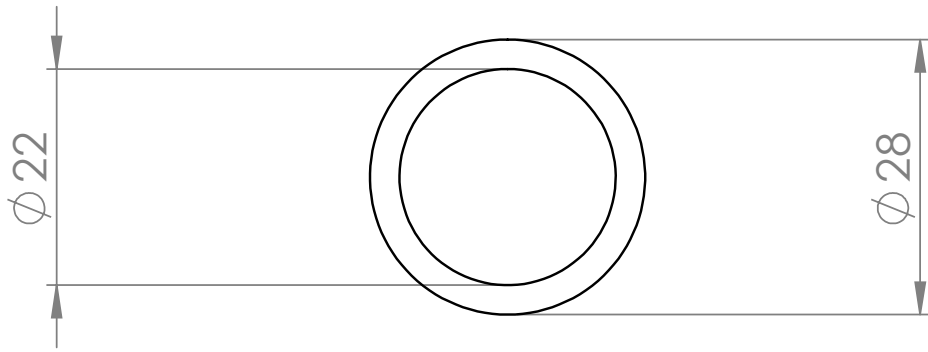
Matériaux : NYLON

Part : TUBE WASHER

Date :

Rev : 1

Details : E27 ; Neopren black wire



dcw.

Name : LAMP GRAS N°214 XL

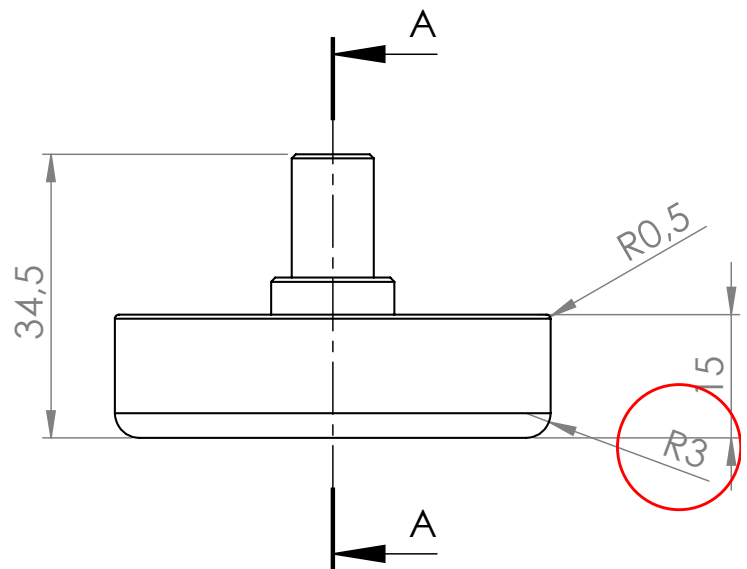
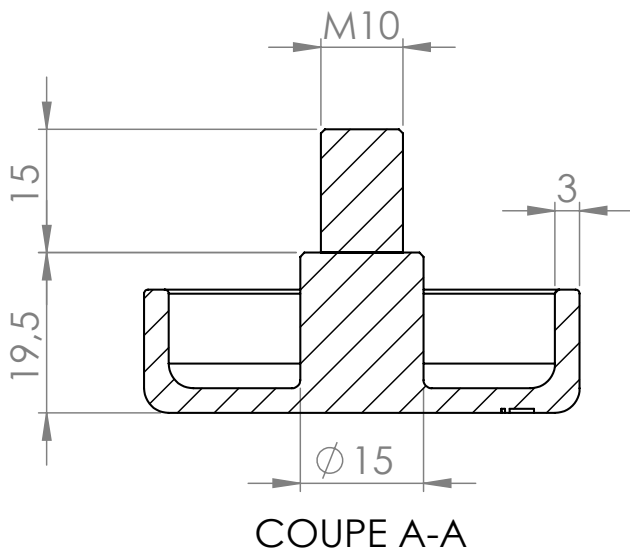
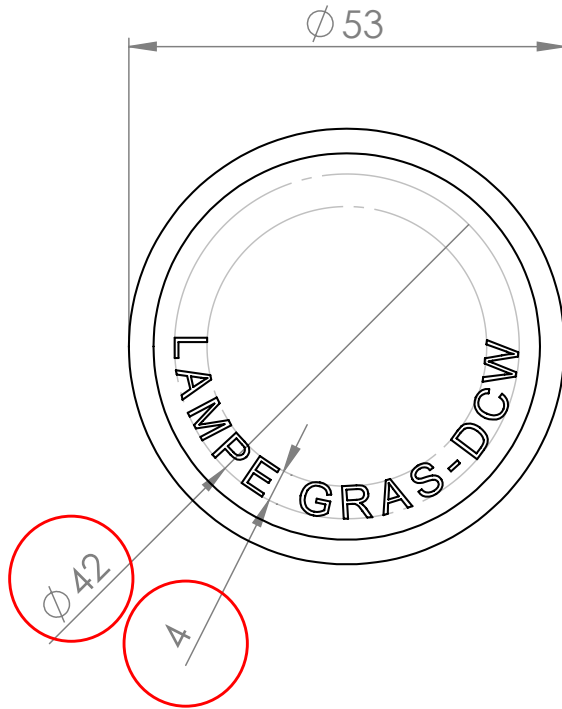
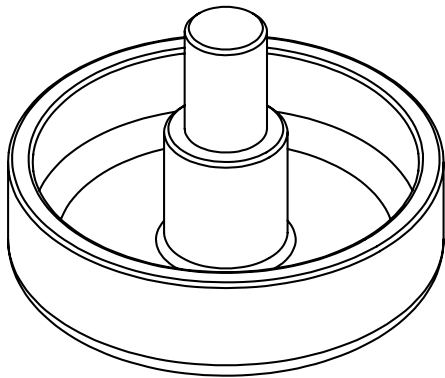
Matériaux : PLASTIC

Part : PLASTIC TUBE

Date :

Rev : 1

Details : E27 ; Neopren black wire



dcw.

Name : LAMP GRAS N°214-217 XL

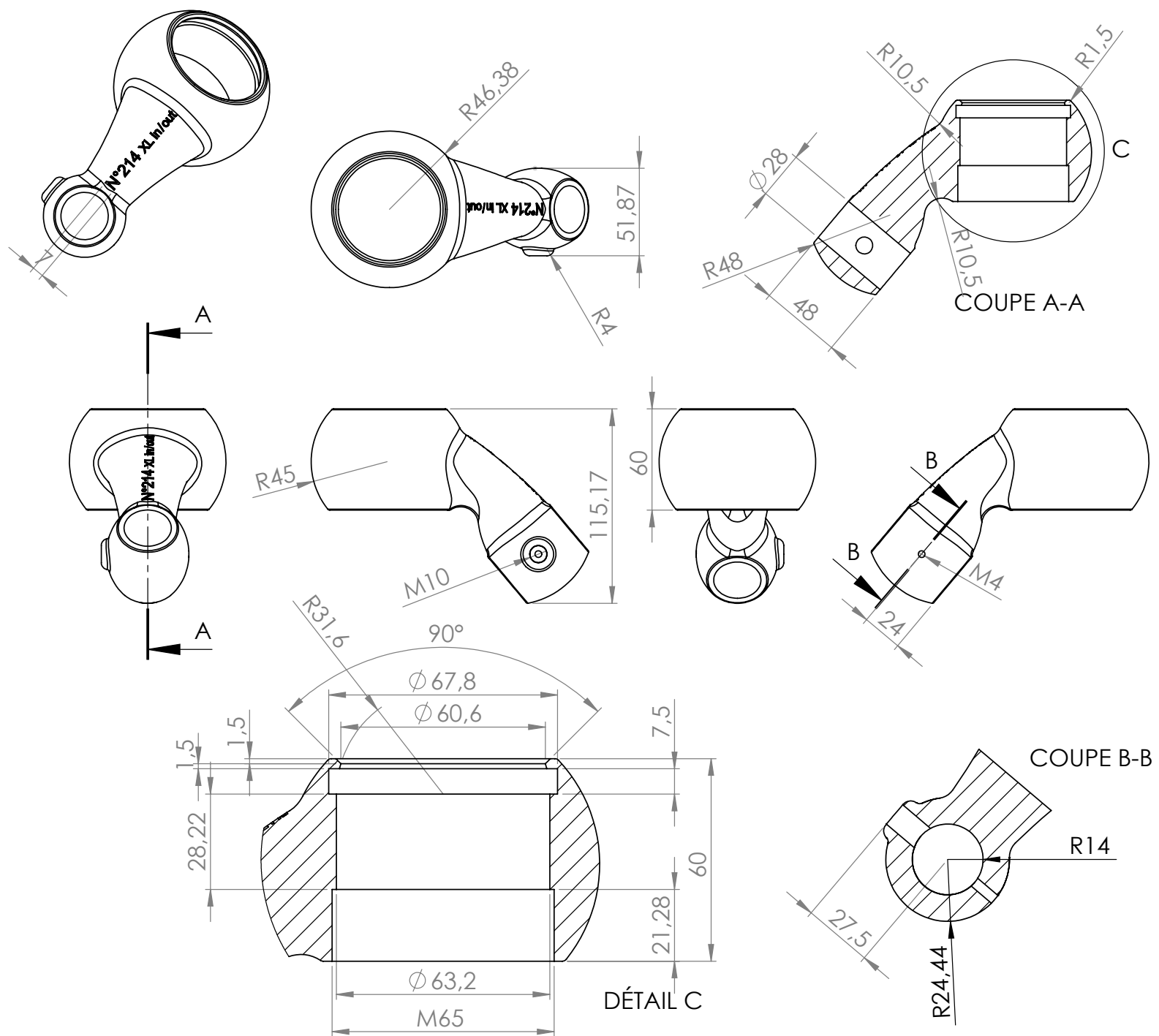
Matériaux : STAINLESS STEEL OUTDOOR PAINTING

Part : HANDLE

Date :

Rev : 1

Details : E27 ; Neopren black wire



dcw.

Name : LAMP GRAS N°214 XL

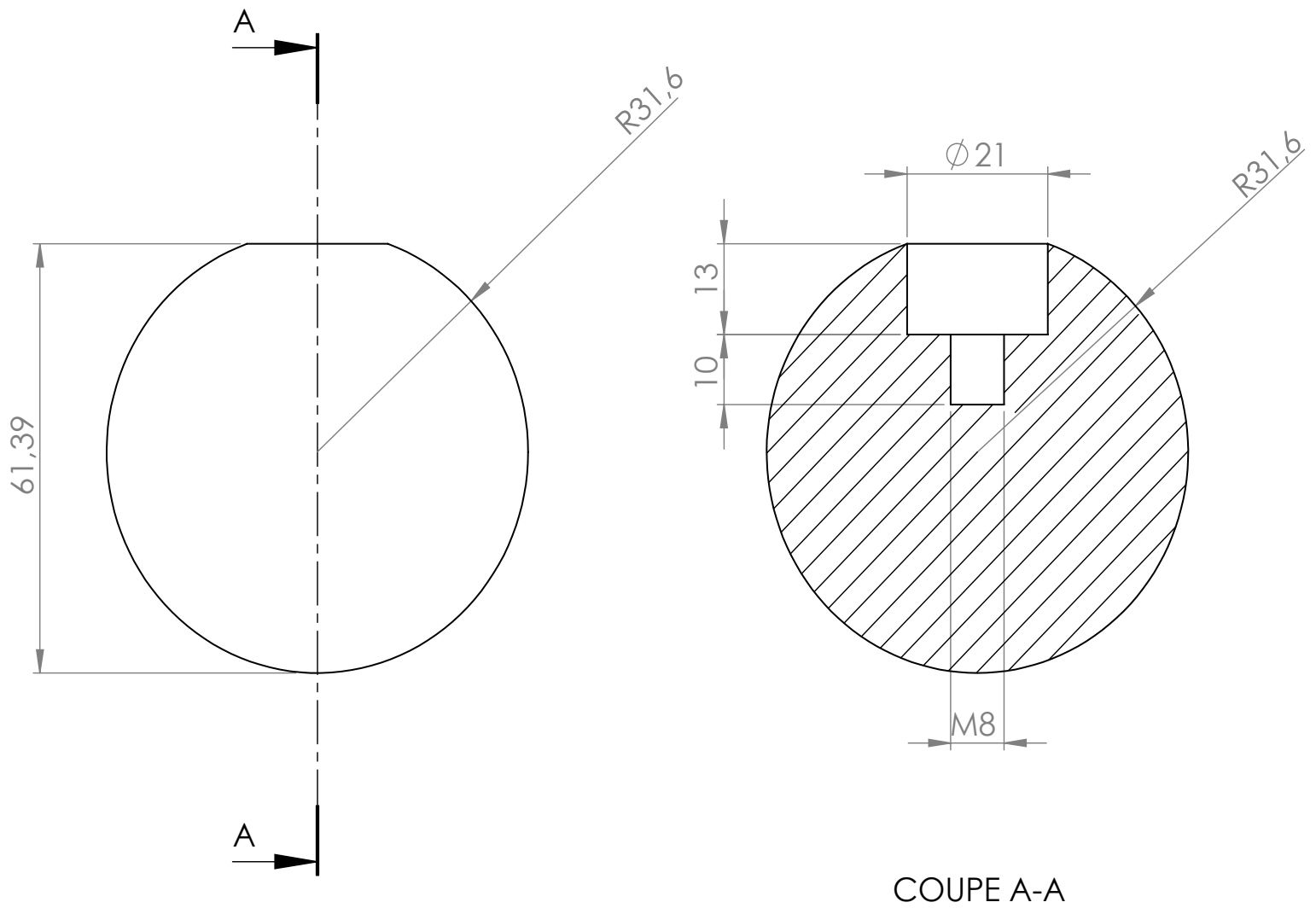
Matériaux : STAINLESS STEEL OUTDOOR PAINTING

Part : CAST

Date :

Rev : 1

Details : E27 ; Neopren black wire



dcw.

Name : LAMP GRAS XL

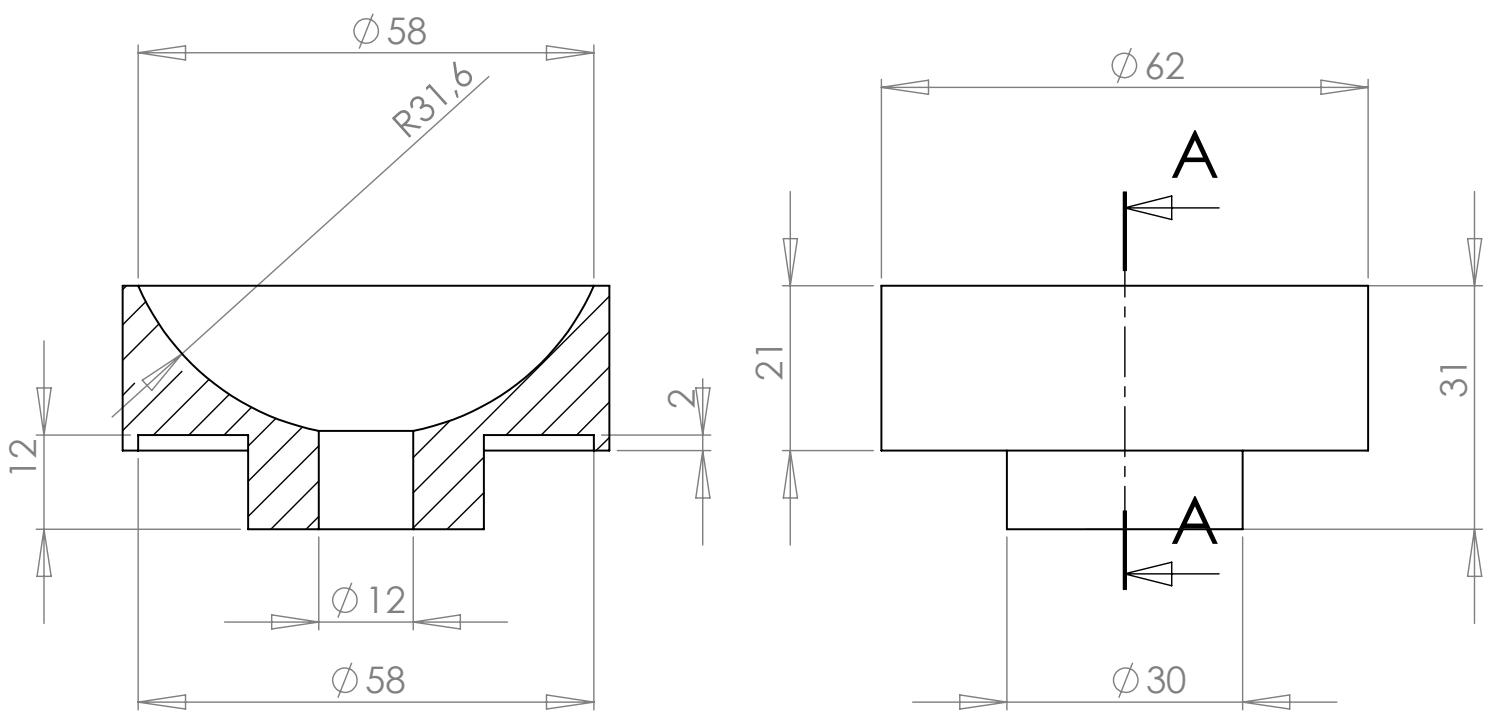
Matériaux : BAKELITE

Part : SPHERE

Date :

Rev : 1

Details : E27 ; Neopren black wire



COUPE A-A

dcw.

Name : LAMP GRAS XL

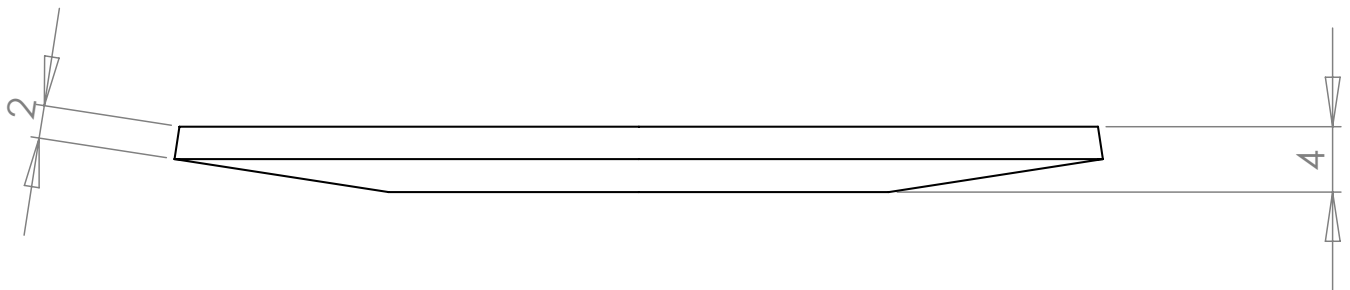
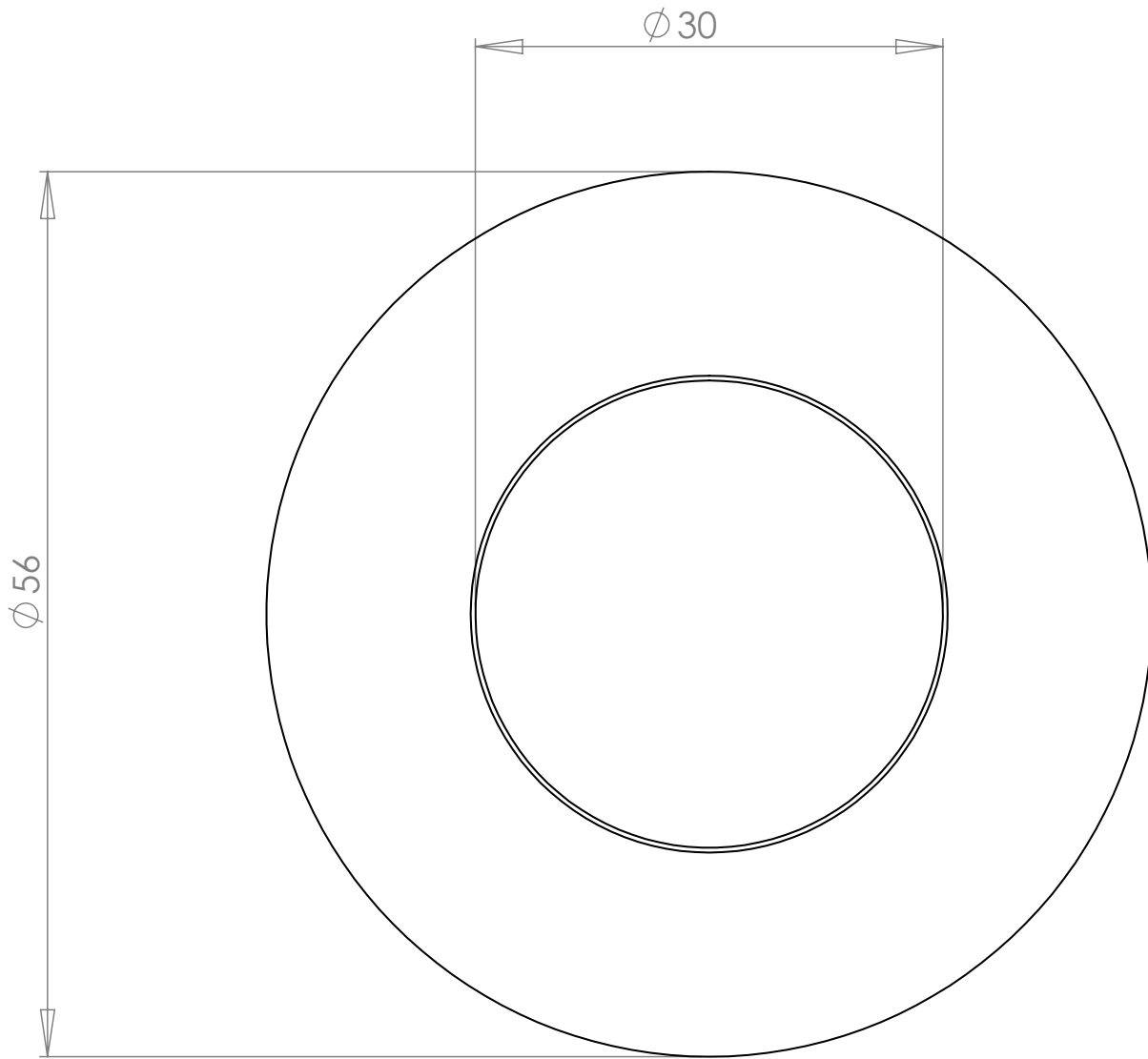
Matériaux : CELERON / THERMOPLASTIC RESIN

Part : CELERON BALL BREAKER

Date :

Rev : 1

Details : E27 ; Neopren black wire



dcw.

Name : LAMP GRAS XL

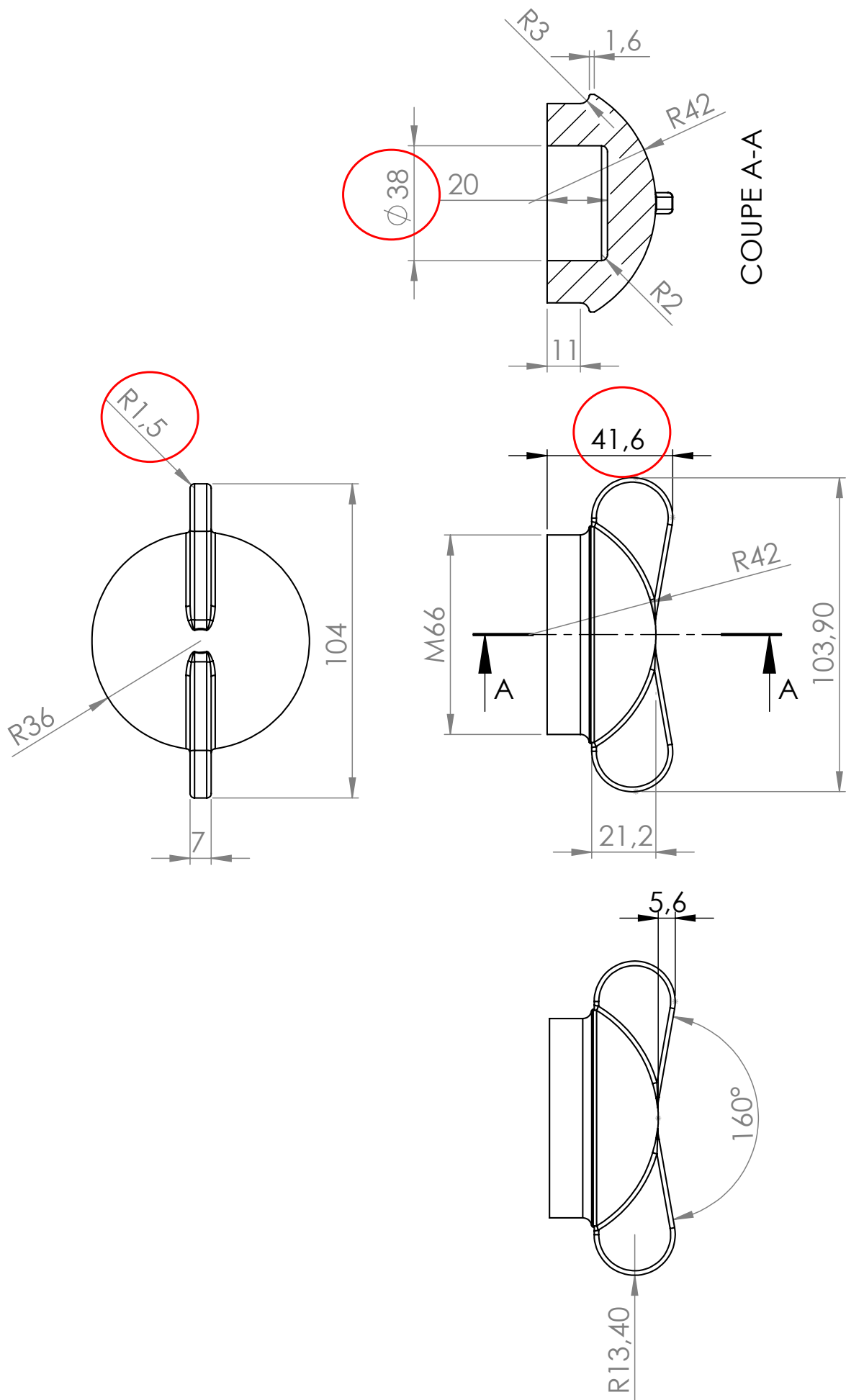
Matériaux : SPRING STEEL

Part : BELLEVILLE WASHER

Date :

Rev : 1

Details : E27 ; Neopren black wire



dcw.

Name : LAMP GRAS N°214 XL

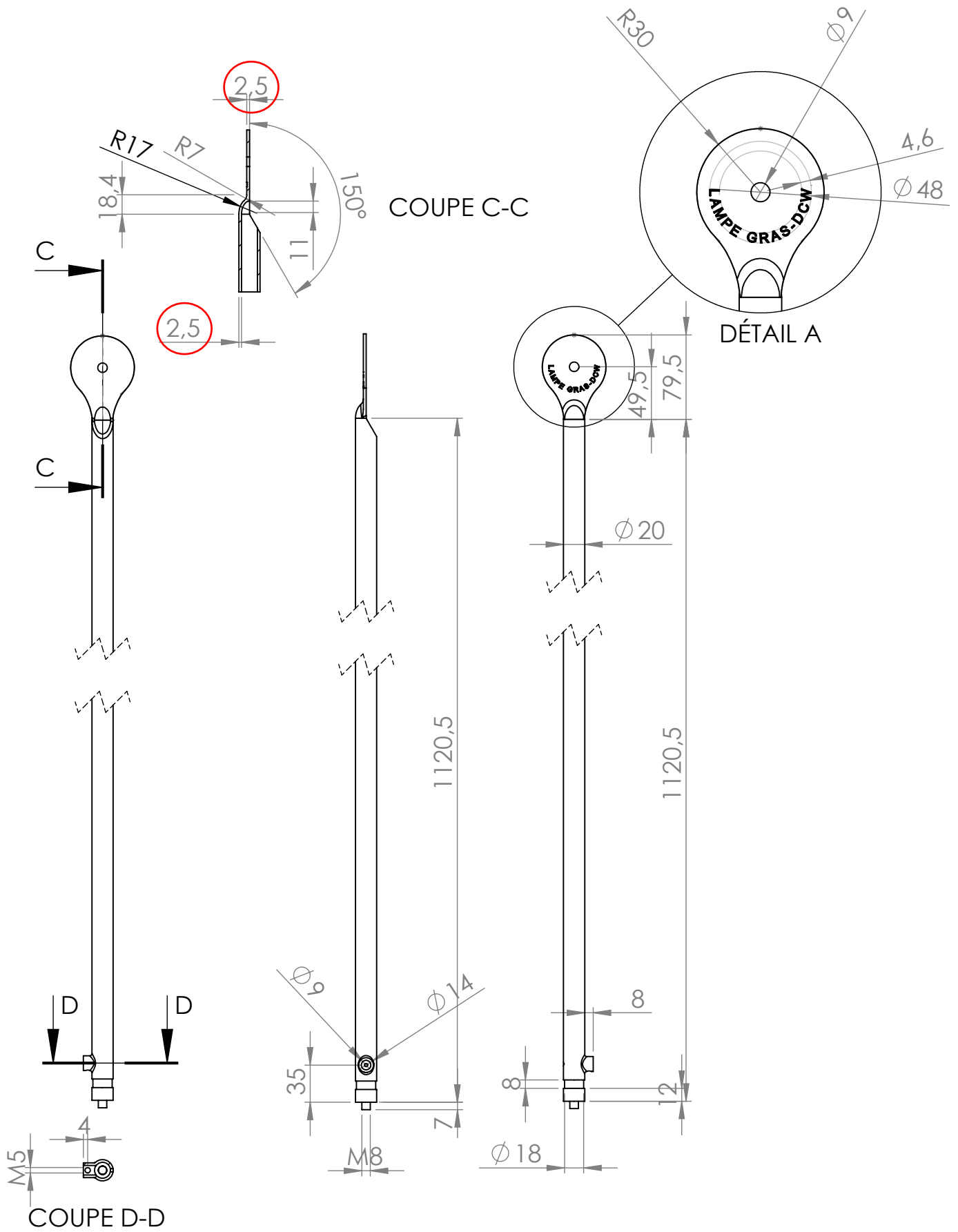
Matériaux : STAINLESS STEEL OUTDOOR PAINTING

Part : LOCKING PIECE

Date :

Rev : 1

Details : E27 ; Neopren black wire



dcw.

Name : LAMP GRAS N°214 XL

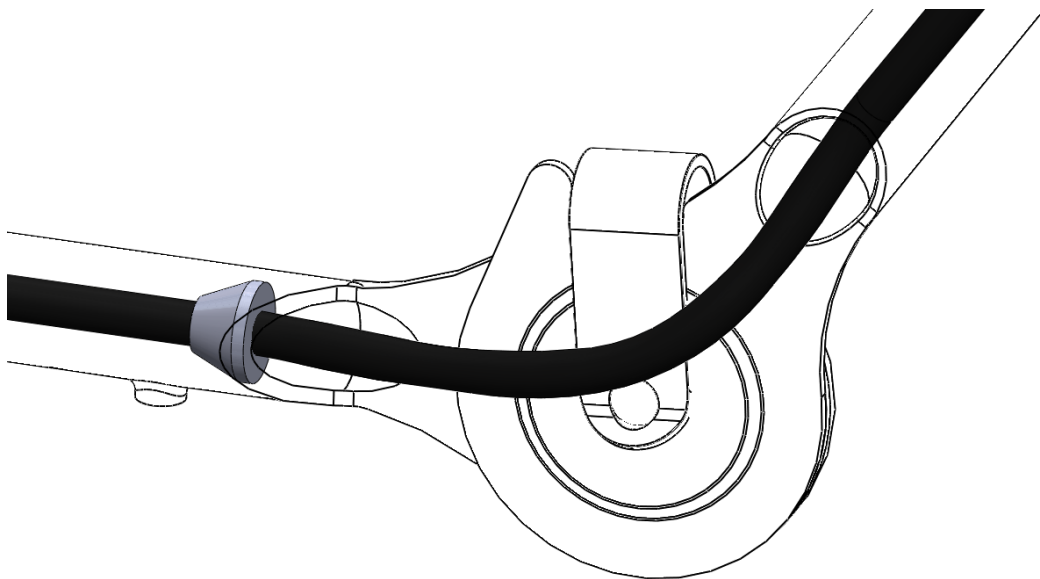
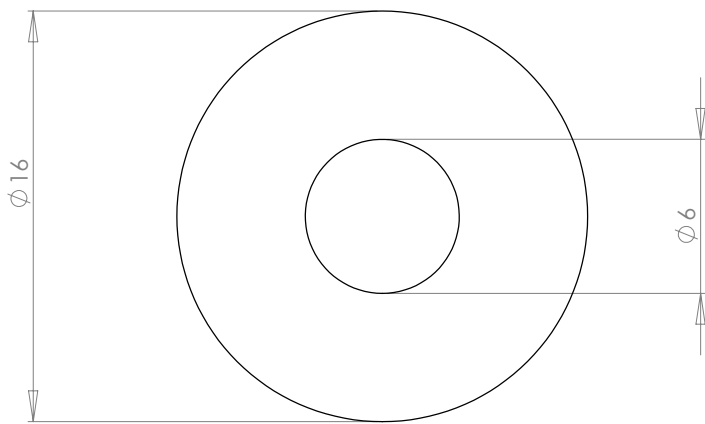
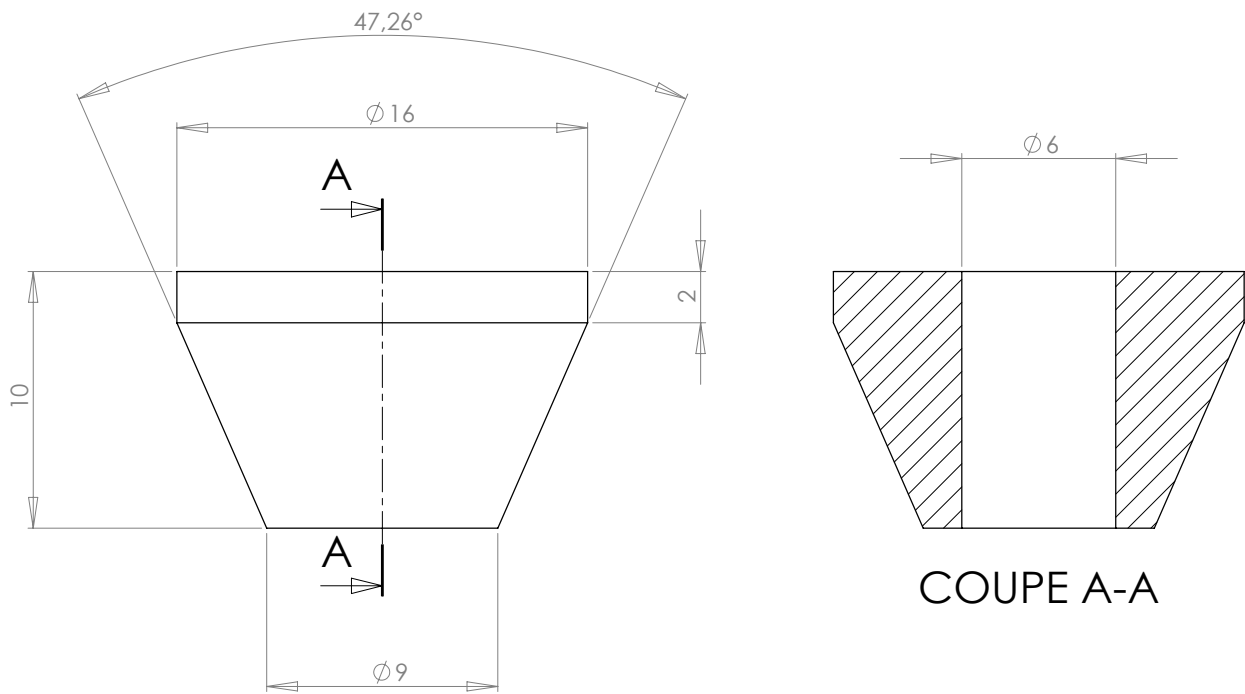
Matériaux : GALAVANIZED STEEL OUTDOOR PAINTING

Part : TUBE 1

Date :

Rev : 1

Details : E27 ; Neopren black wire



dcw.

Name : LAMP GRAS XL

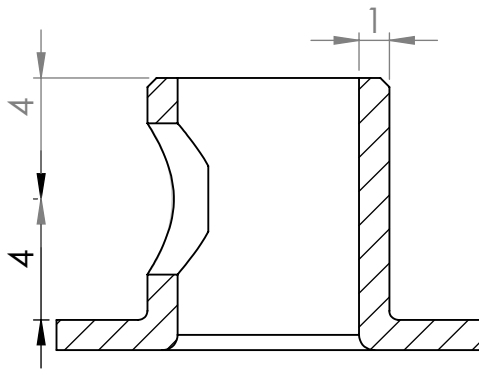
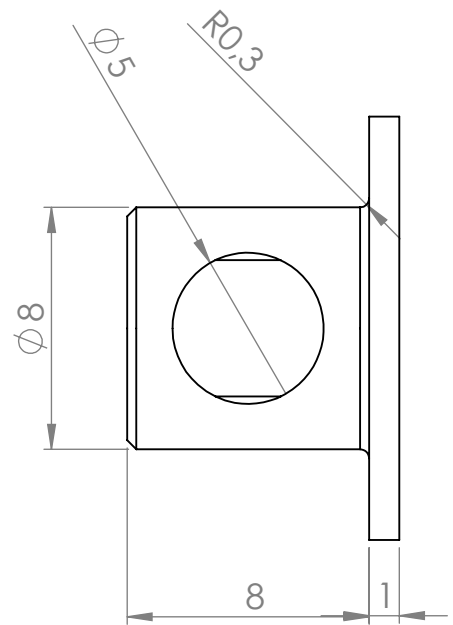
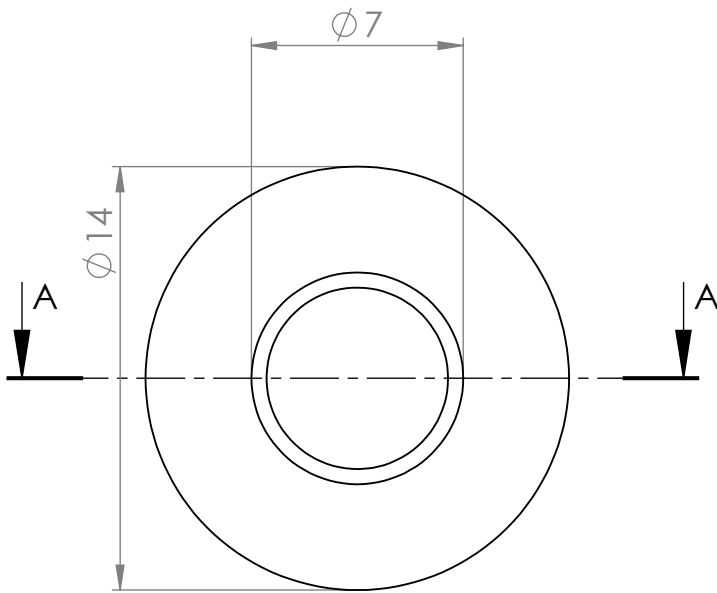
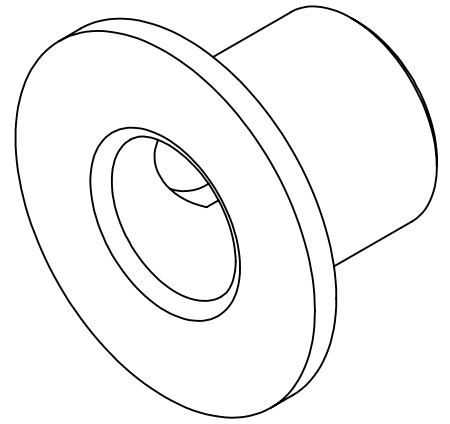
Matériaux : RUBBER

Part : TUBE JOINT

Date :

Rev : 1

Details : E27 ; Neopren black wire



COUPE A-A

dcw.

Name : LAMP GRAS XL

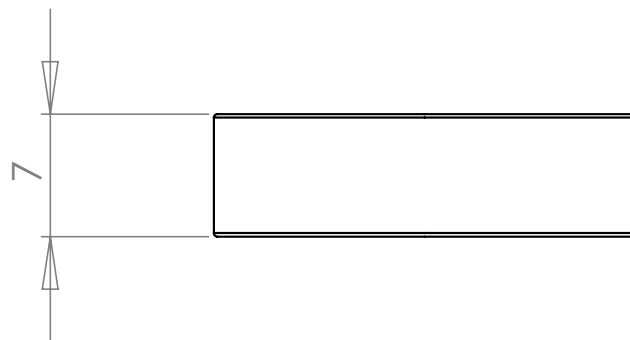
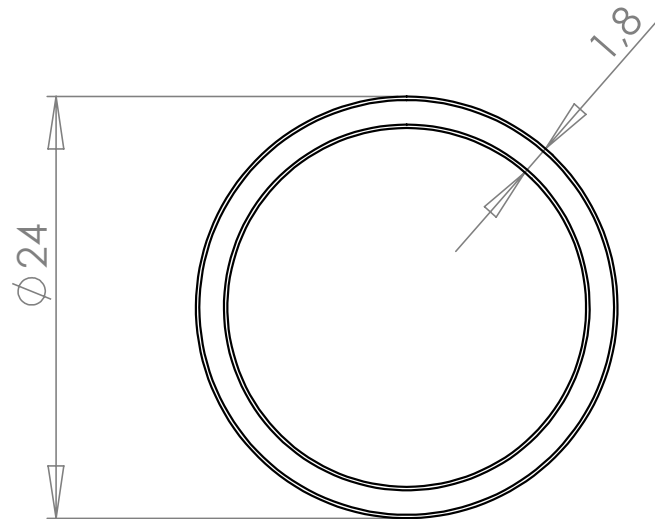
Matériaux : BLACK PLASTIC

Part : CORD GRIPP

Date :

Rev : 1

Details : E27 ; Neopren black wire



dcw.

Name : LAMP GRAS XL

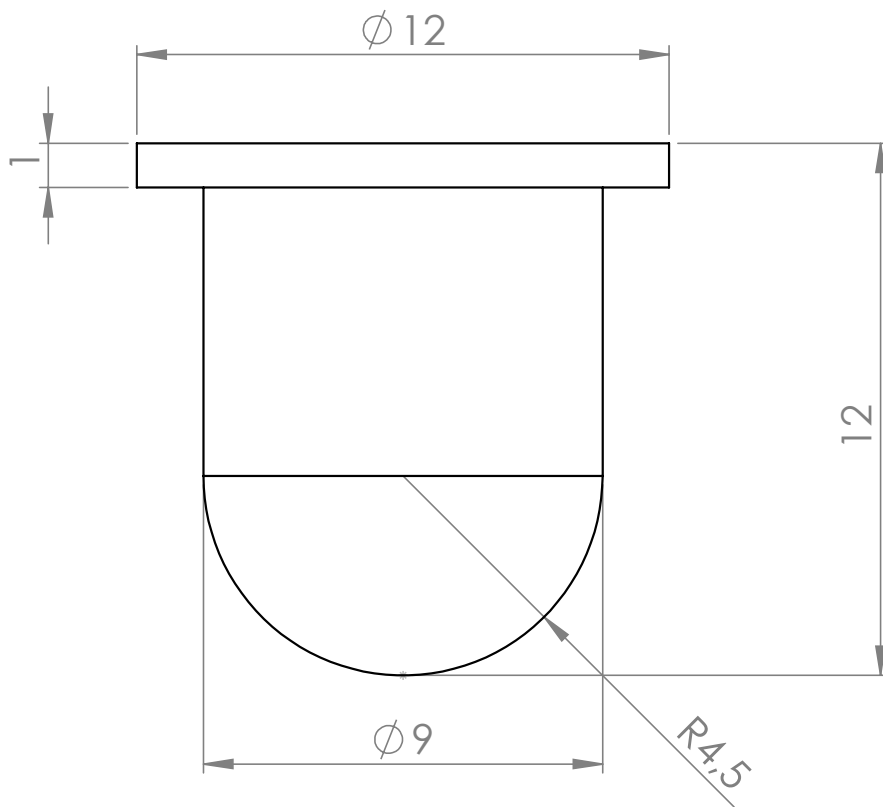
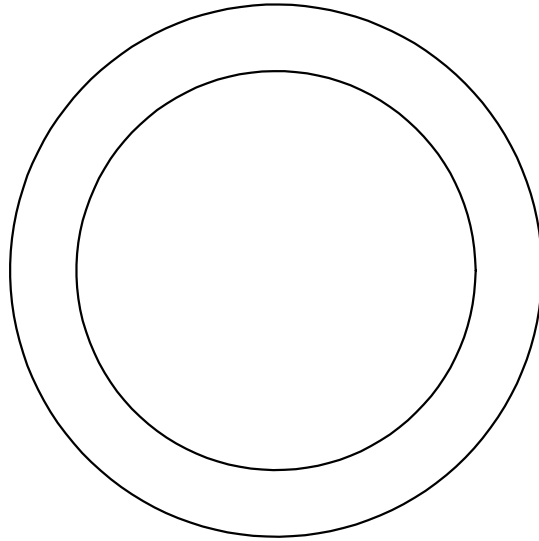
Matériaux : RUBBER

Part : RUBBER

Date :

Rev : 1

Details : E27 ; Neopren black wire



dcw.

Name : LAMP GRAS XL

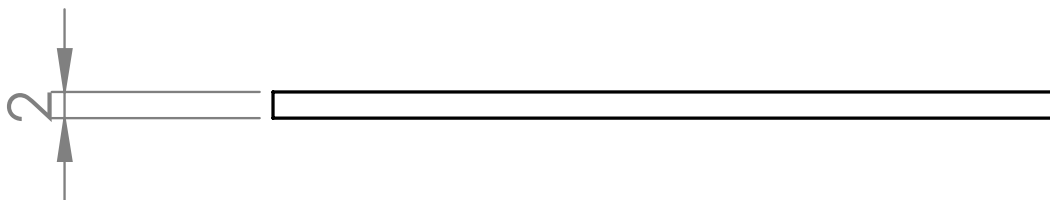
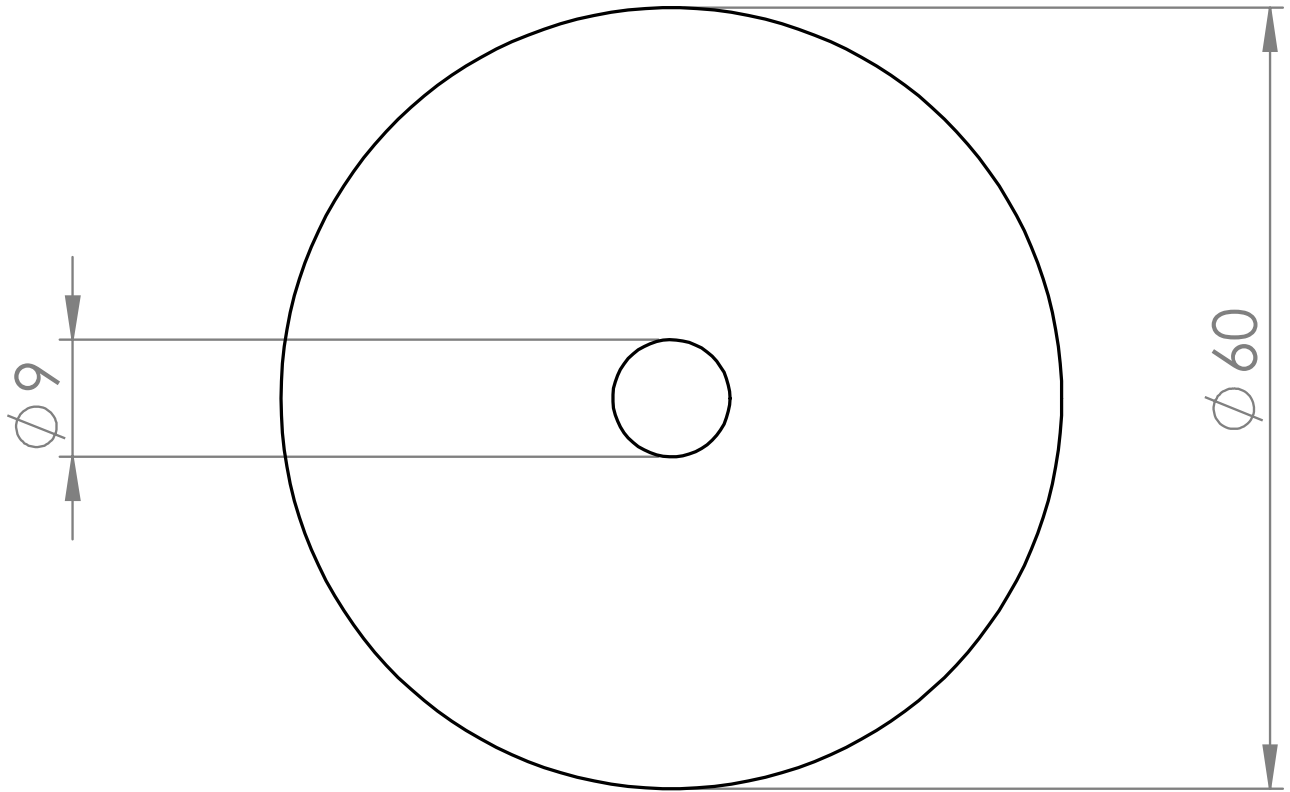
Matériaux : STAINLESS STEEL

Part : AXIS

Date :

Rev : 1

Details : E27 ; Neopren black wire



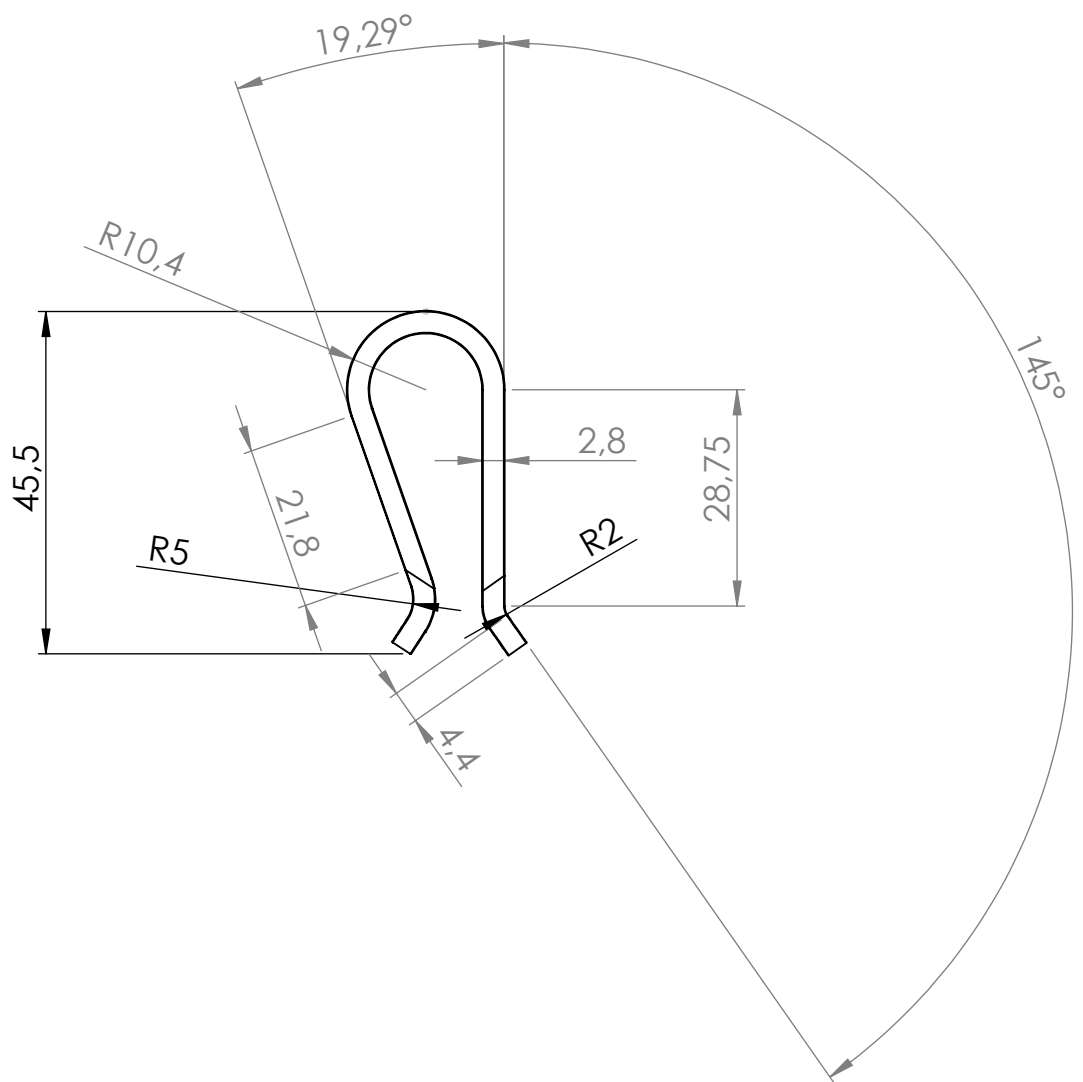
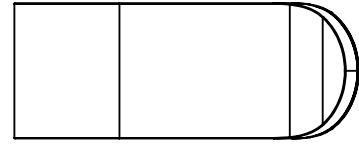
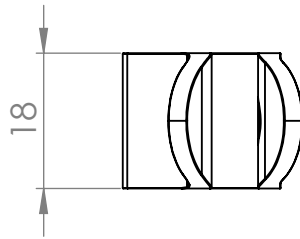
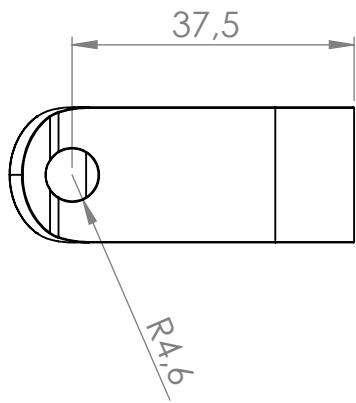
dcw.

Name : LAMP GRAS XL

Matérials : RED PVC

Part : PLASTIC WASHER Ø60

Date : Rev : 1 Details : E27 ; Neopren black wire



dcw.

Name : LAMP GRAS N°213 XL

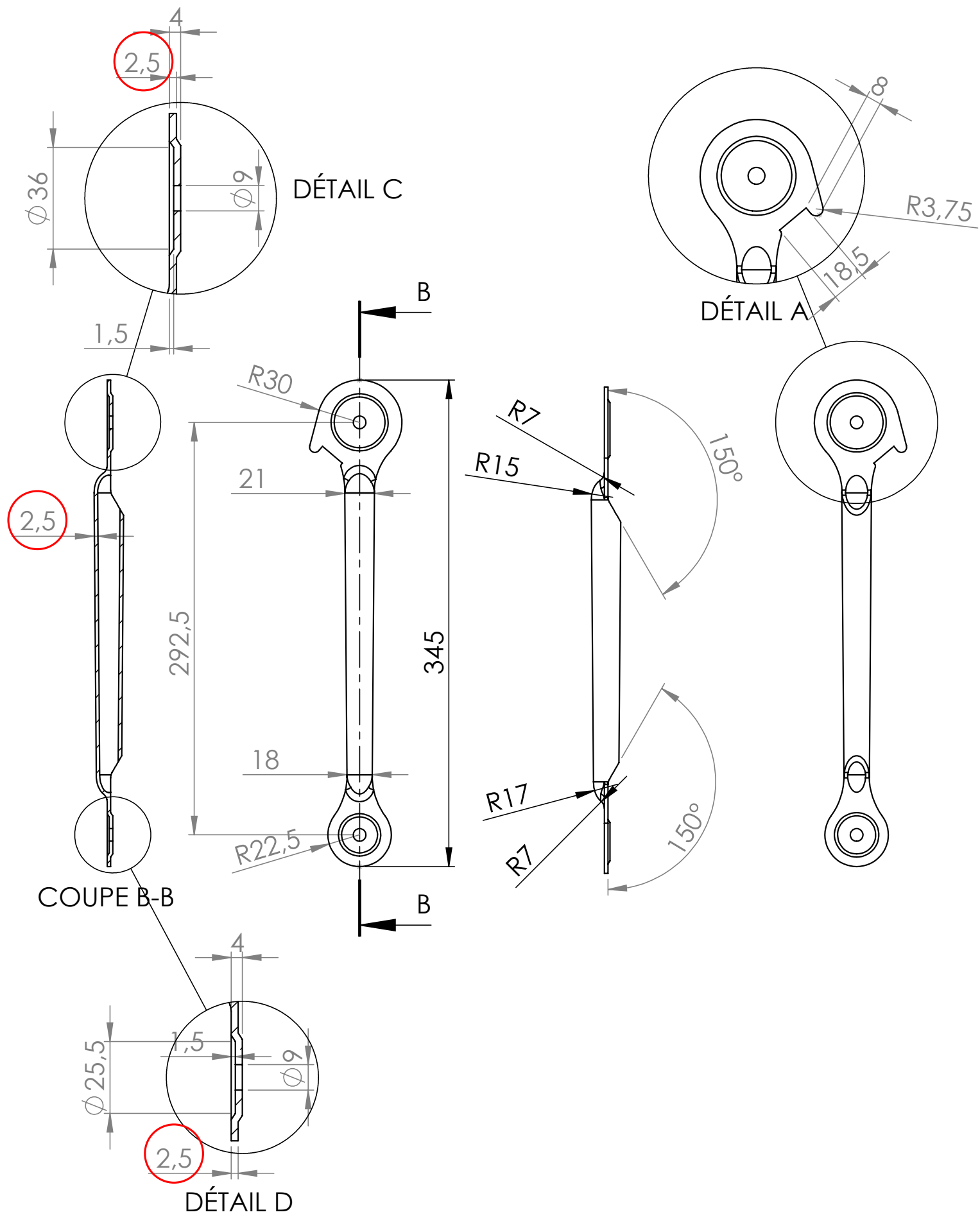
Matériaux : POLISHED STAINLESS STEEL

Part : PLIERS

Date :

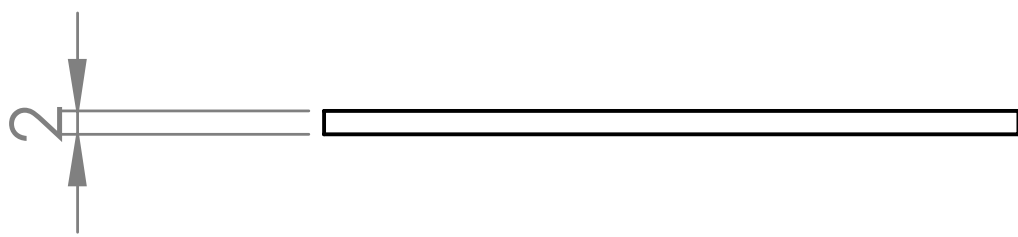
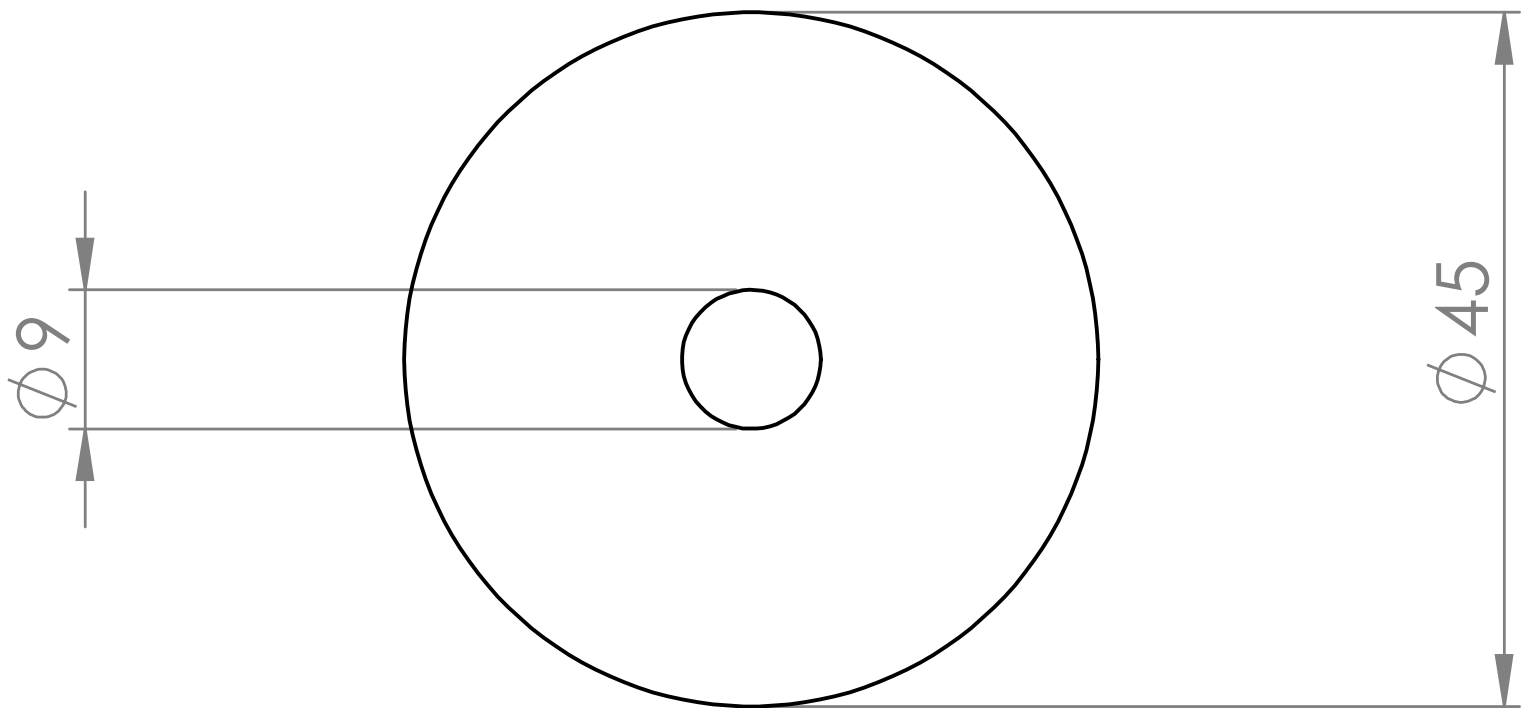
Rev : 1

Details : E27 ; Neopren black wire



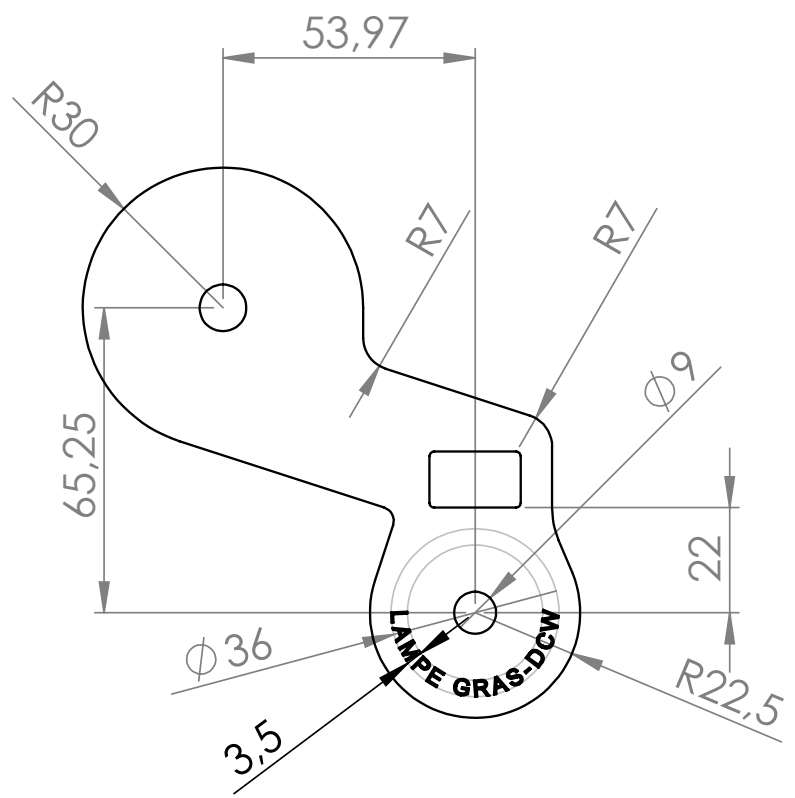
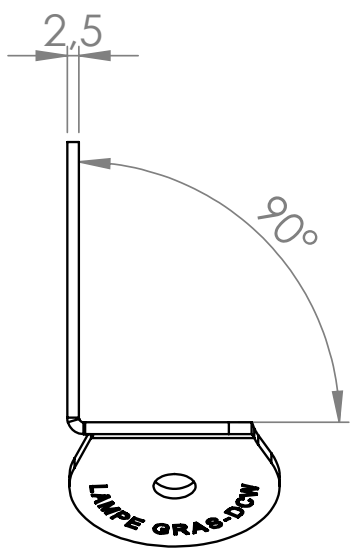
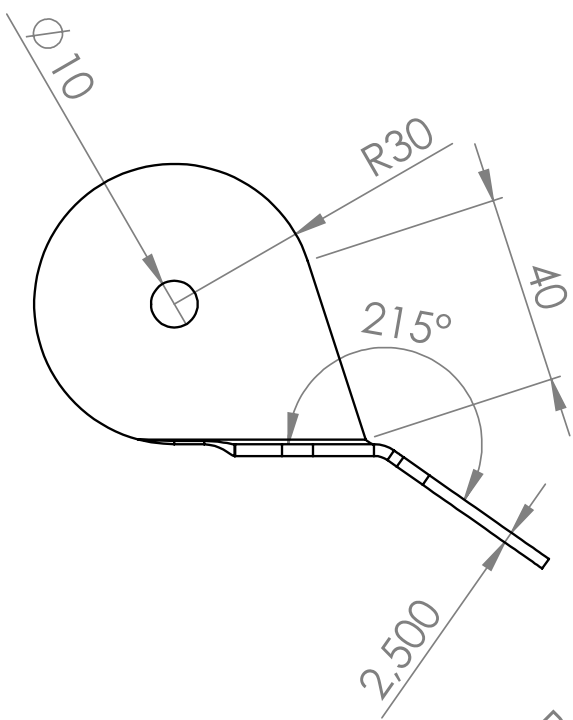
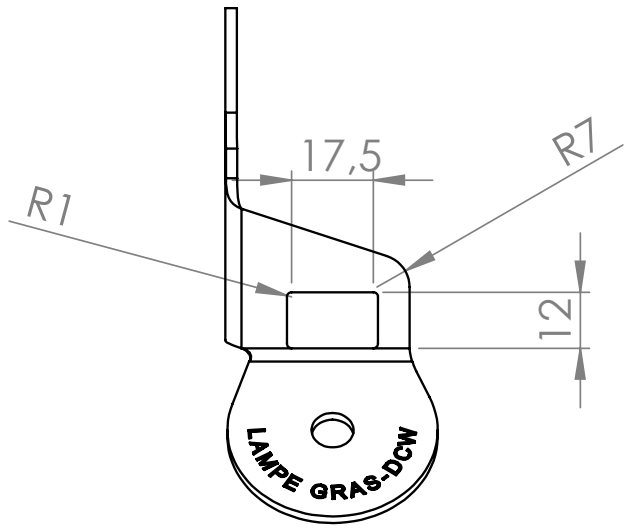
dcw.

Name : LAMP GRAS N°213 XL		Matériaux : GALVANIZED STEEL OUTDOOR PAINTING
Part : TUBE 2		
Date :	Rev : 1	Details : E27 ; Neopren black wire



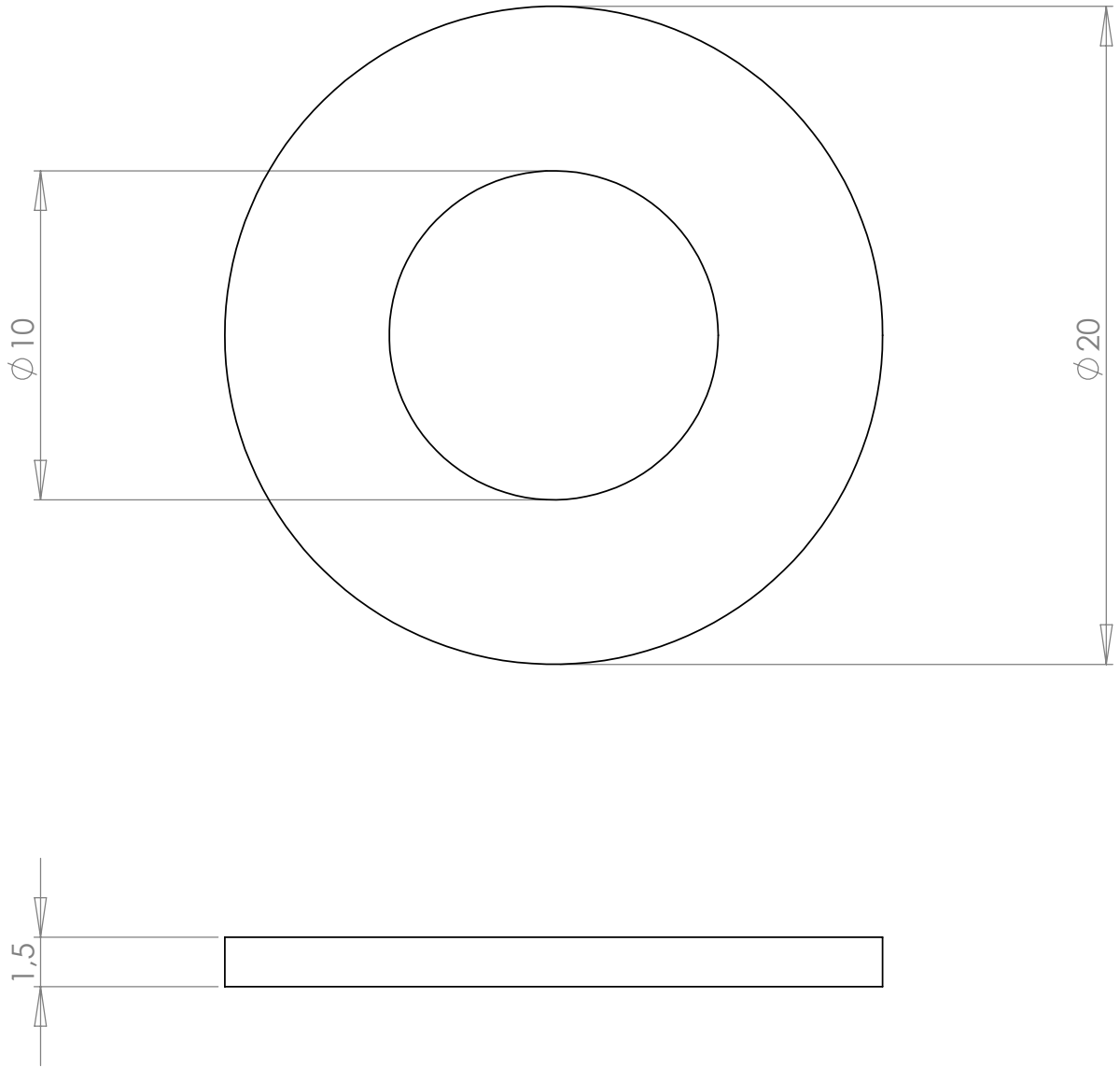
dcw.

Name : LAMP GRAS XL	Matérials : RED PVC
Part : PLASTIC WASHER Ø45	
Date :	Rev : 1
	Details : E27 ; Neopren black wire



dcw.

Name : LAMP GRAS XL		Matérials : GALVANIZED STEEL OUTDOOR PAINTING
Part : JUNCTION PIECE		
Date :	Rev : 1	Details : E27 ; Neopren black wire



dcw.

Name : LAMP GRAS XL

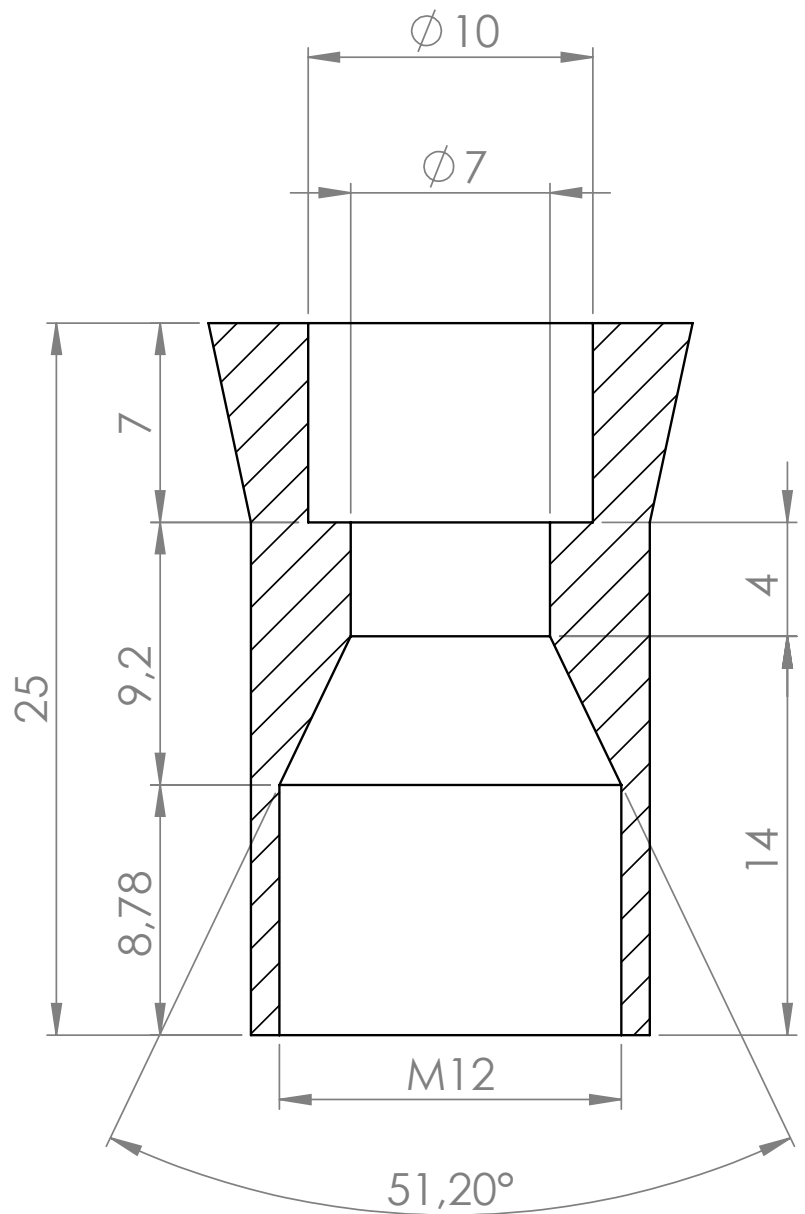
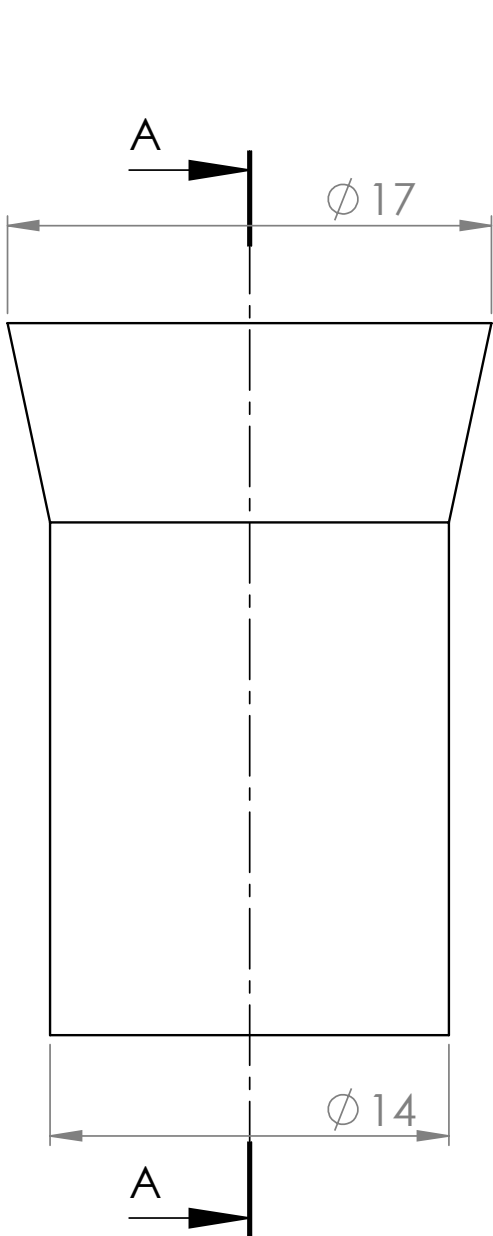
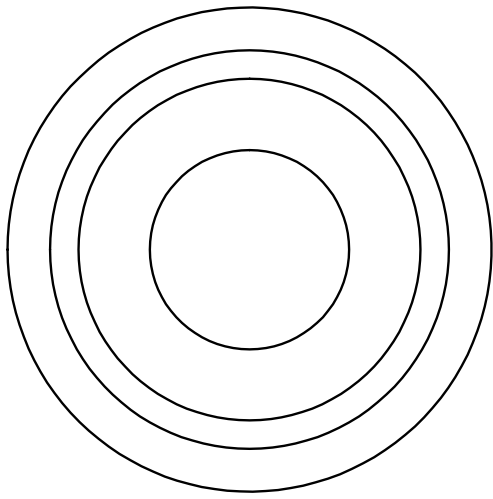
Matérials : RUBBER

Part : SHADE JOINT 2

Date :

Rev : 1

Details : E27 ; Neopren black wire



COUPE A-A

dcw.

Name : LAMP GRAS XL

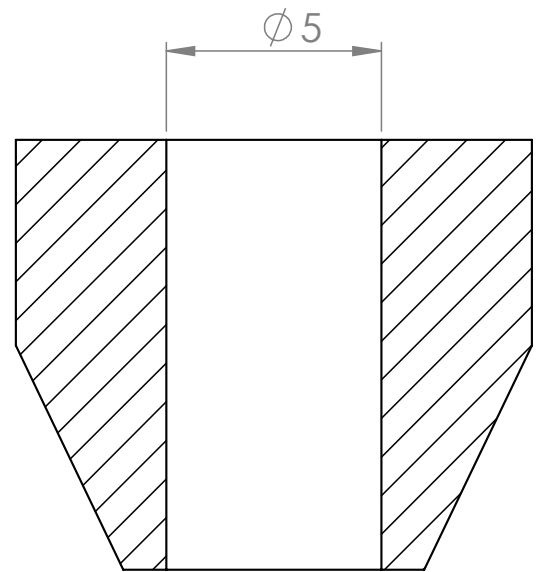
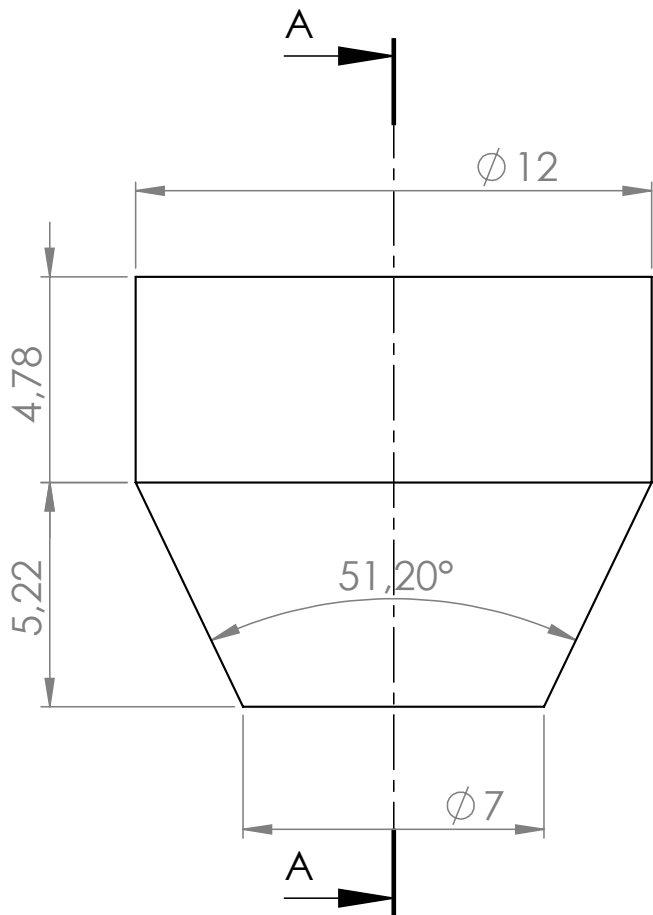
Matériaux : ALUMINIUM

Part : FIXATION 2

Date :

Rev : 1

Details : E27 ; Neopren black wire



COUPE A-A

dcw.

Name : LAMP GRAS XL

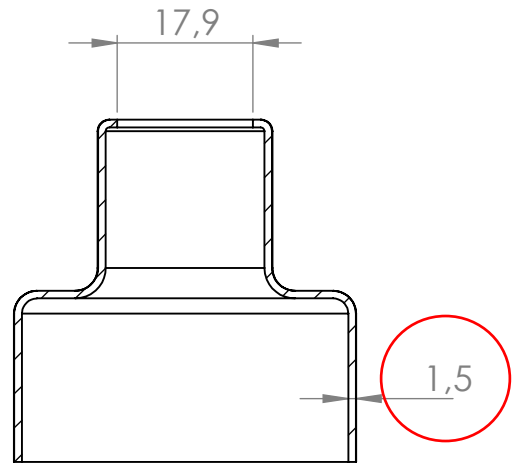
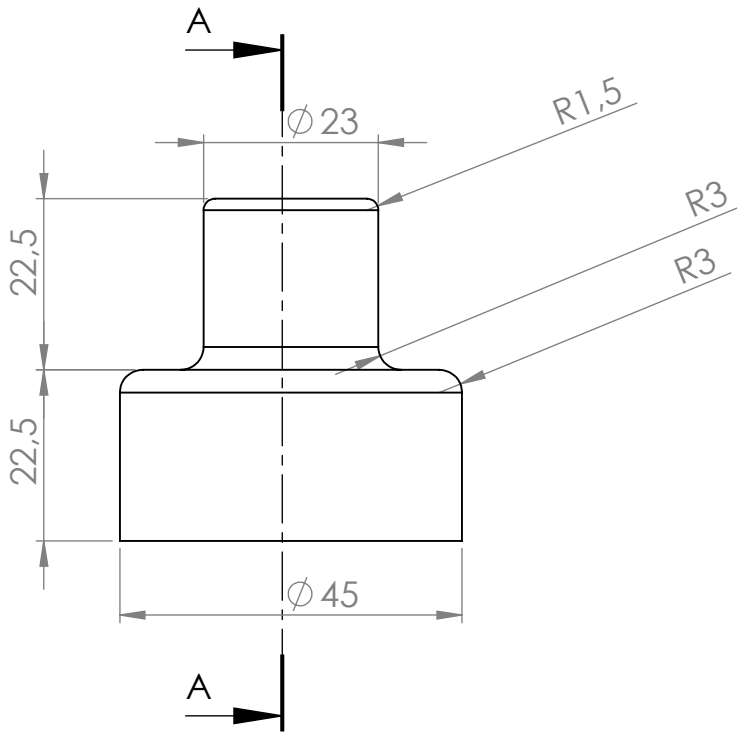
Part : JOINT FIXATION

Date :

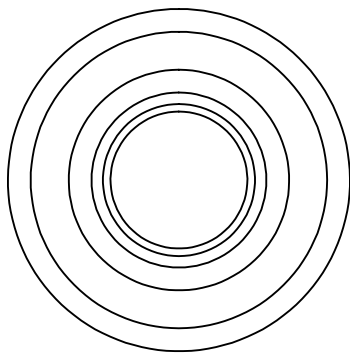
Rev : 1

Matérials : RUBBER

Details : E27 ; Neopren black wire



COUPE A-A



dcw.

Name : LAMP GRAS XL

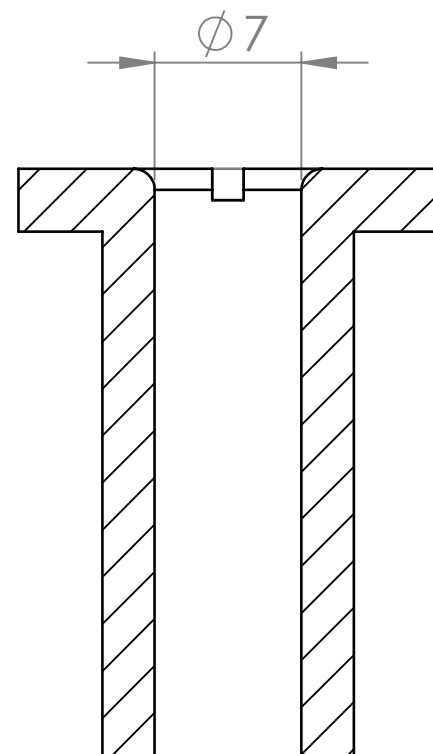
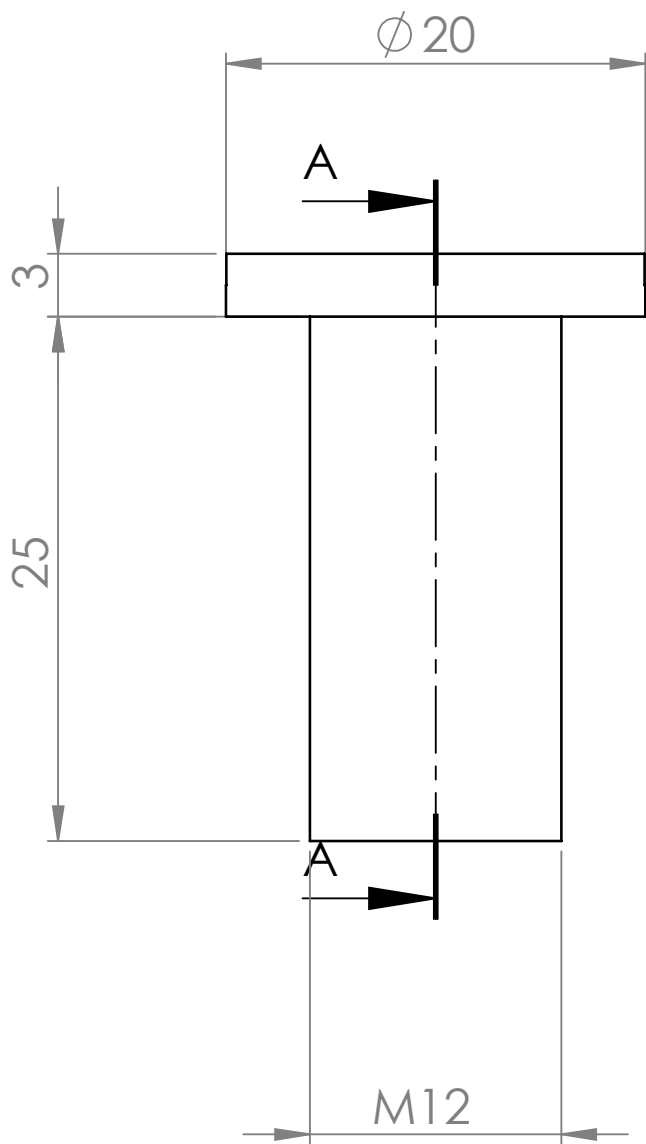
Matériaux : ALUMINIUM OUTDOOR PAINTING

Part : COVERING PIECE

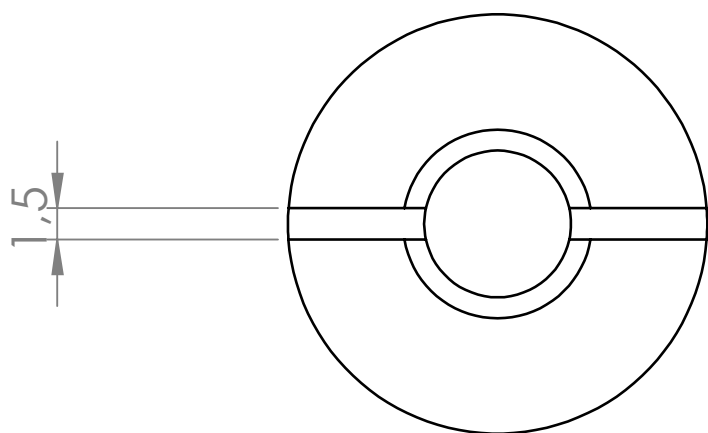
Date :

Rev : 1

Details : E27 ; Neopren black wire



COUPE A-A



dcw.

Name : LAMP GRAS XL

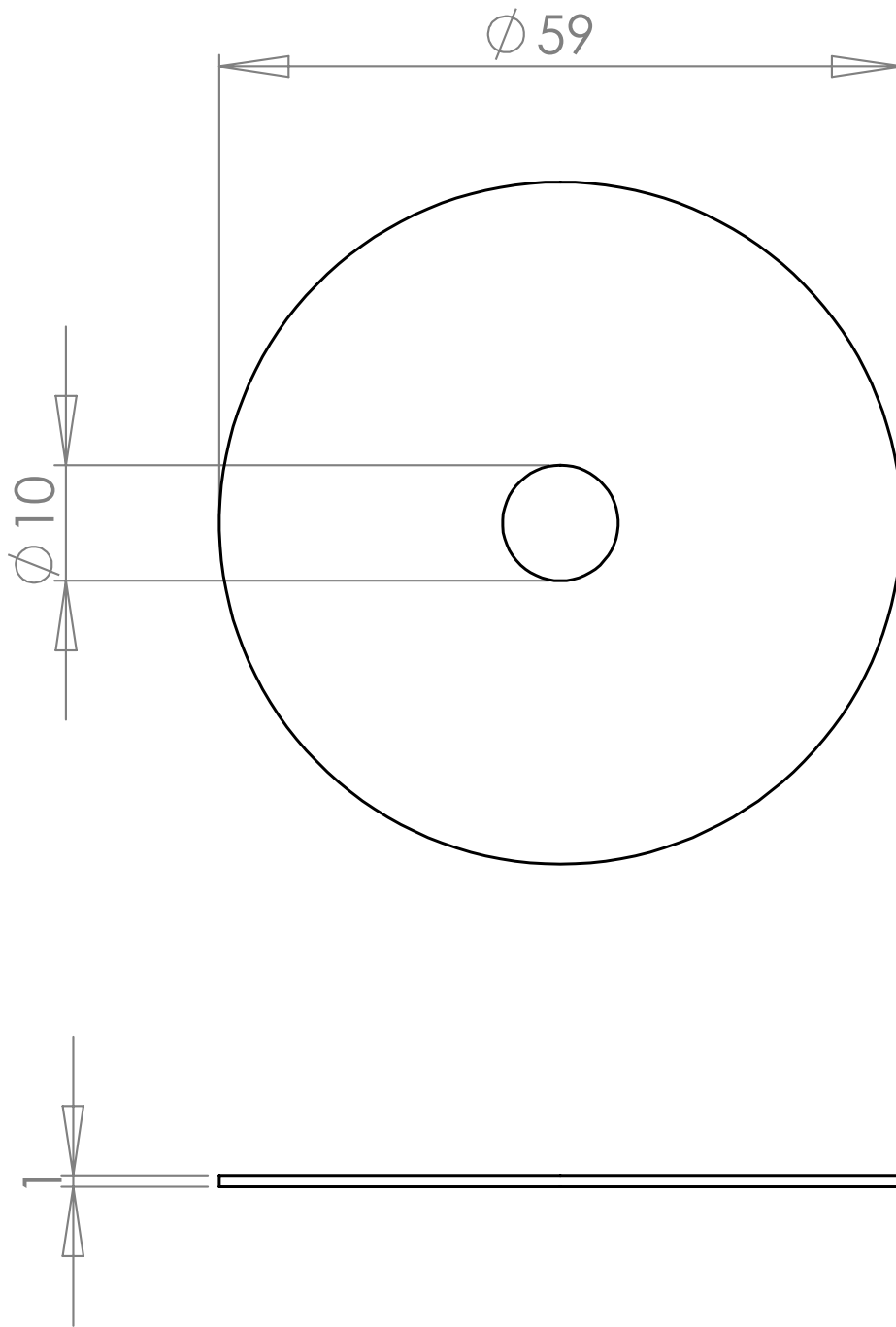
Matériaux : POLISHED STAINLESS STEEL

Part : FIXATION PIECE

Date :

Rev : 1

Details : E27 ; Neopren black wire



dcw.

Name : LAMP GRAS XL

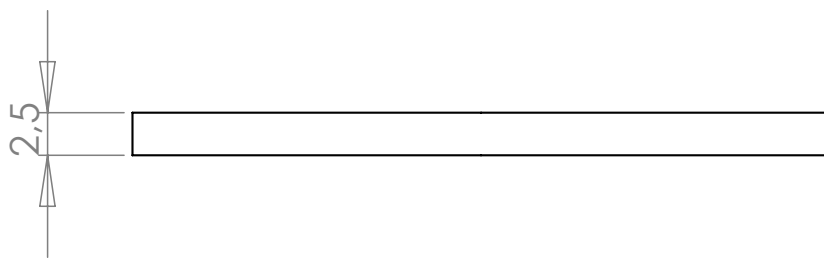
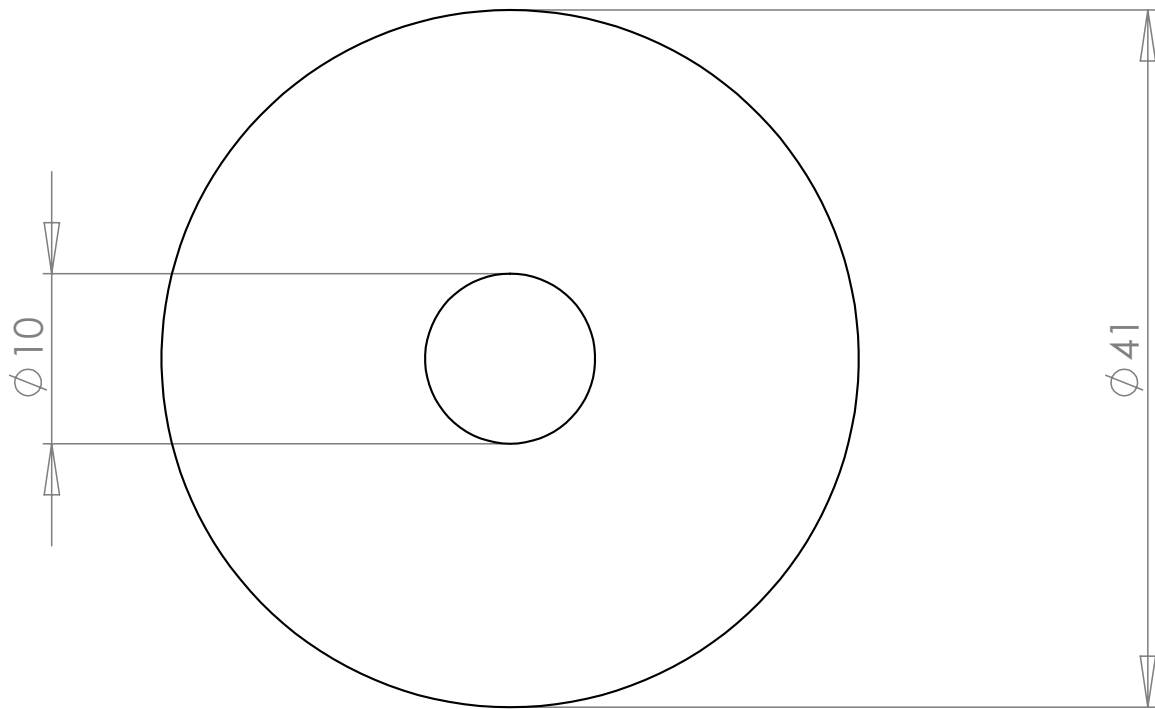
Matériaux : RUBBER

Part : SHADE JOINT

Date :

Rev : 1

Details : E27 ; Neopren black wire



dcw.

Name : LAMP GRAS XL

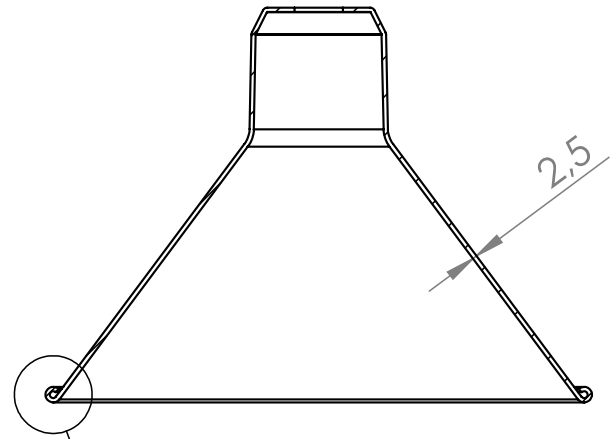
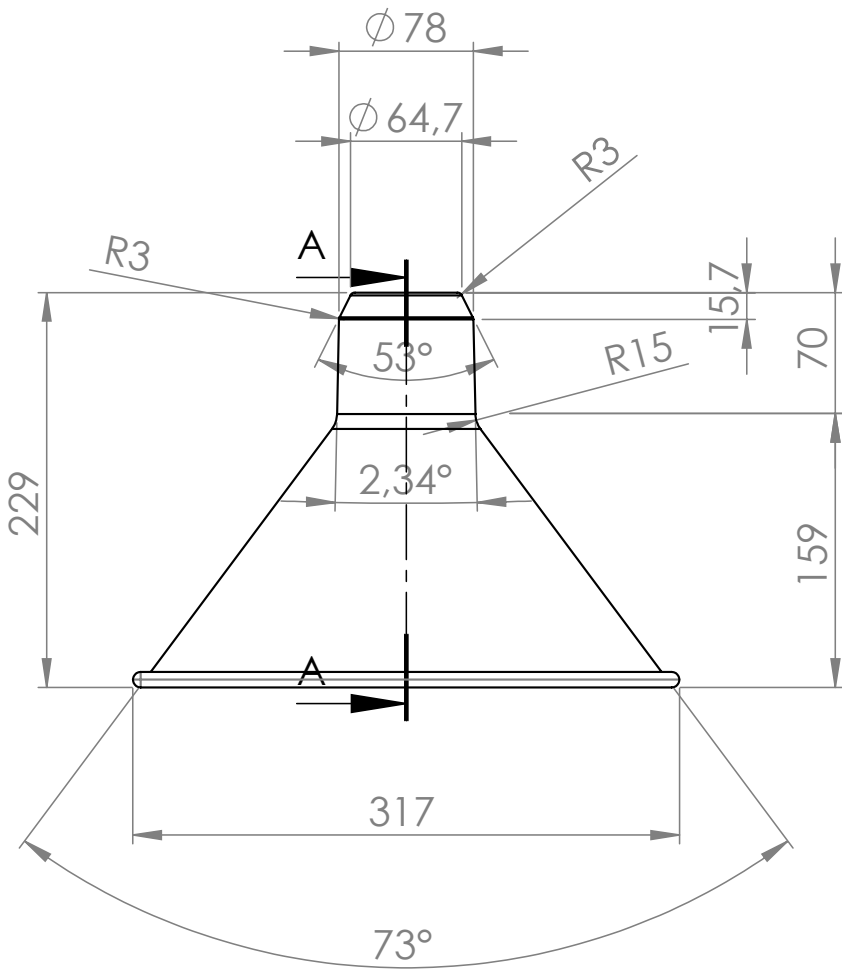
Matérials : WHITE PAINTED ALUMINIUM

Part : CENTRING WASHER

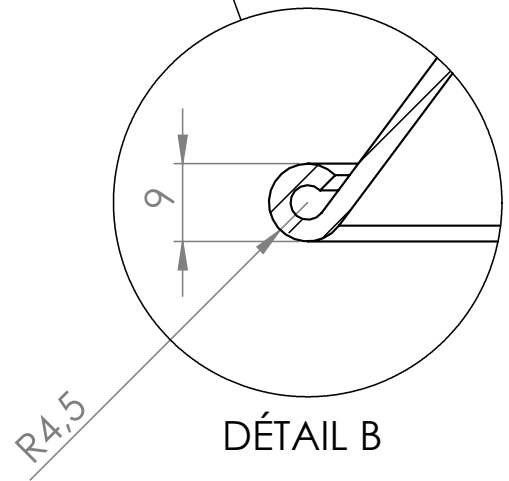
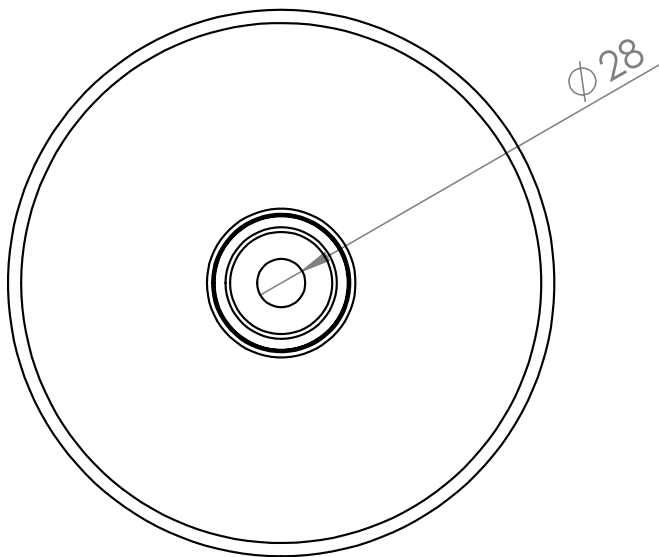
Date :

Rev : 1

Details : E27 ; Neopren black wire



COUPE A-A



DÉTAIL B

dcw.

Name : LAMP GRAS XL

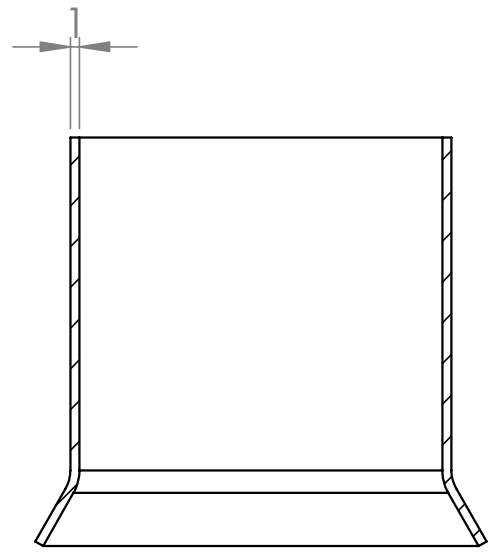
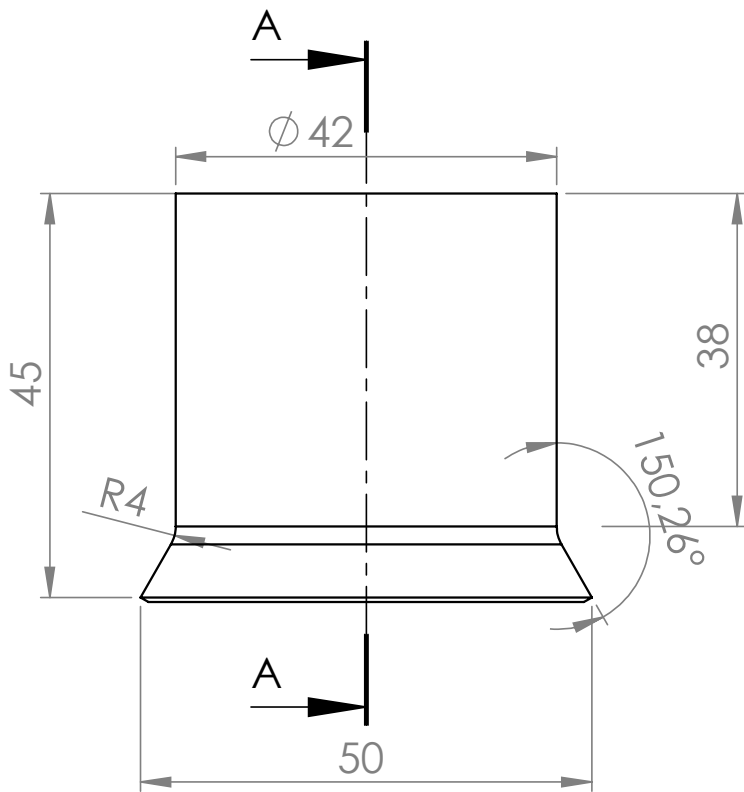
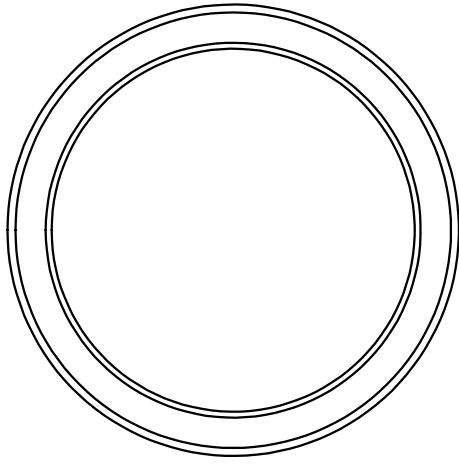
Matériaux : ALUMINIUM OUTDOOR PAINTING

Part : CONIC SHADE

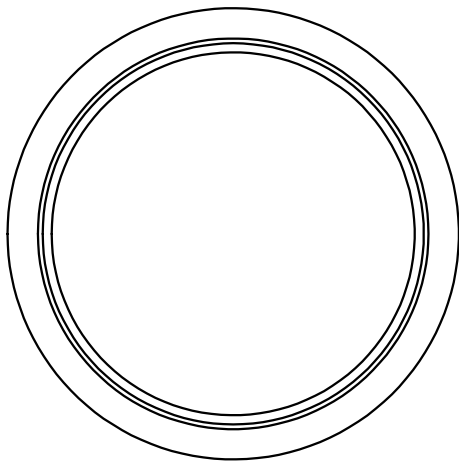
Date :

Rev : 1

Details : E27 ; Neopren black wire



COUPE A-A



dcw.

Name : LAMP GRAS N°213 OUTDOOR XL

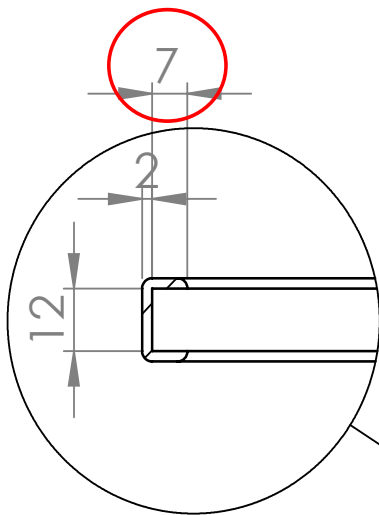
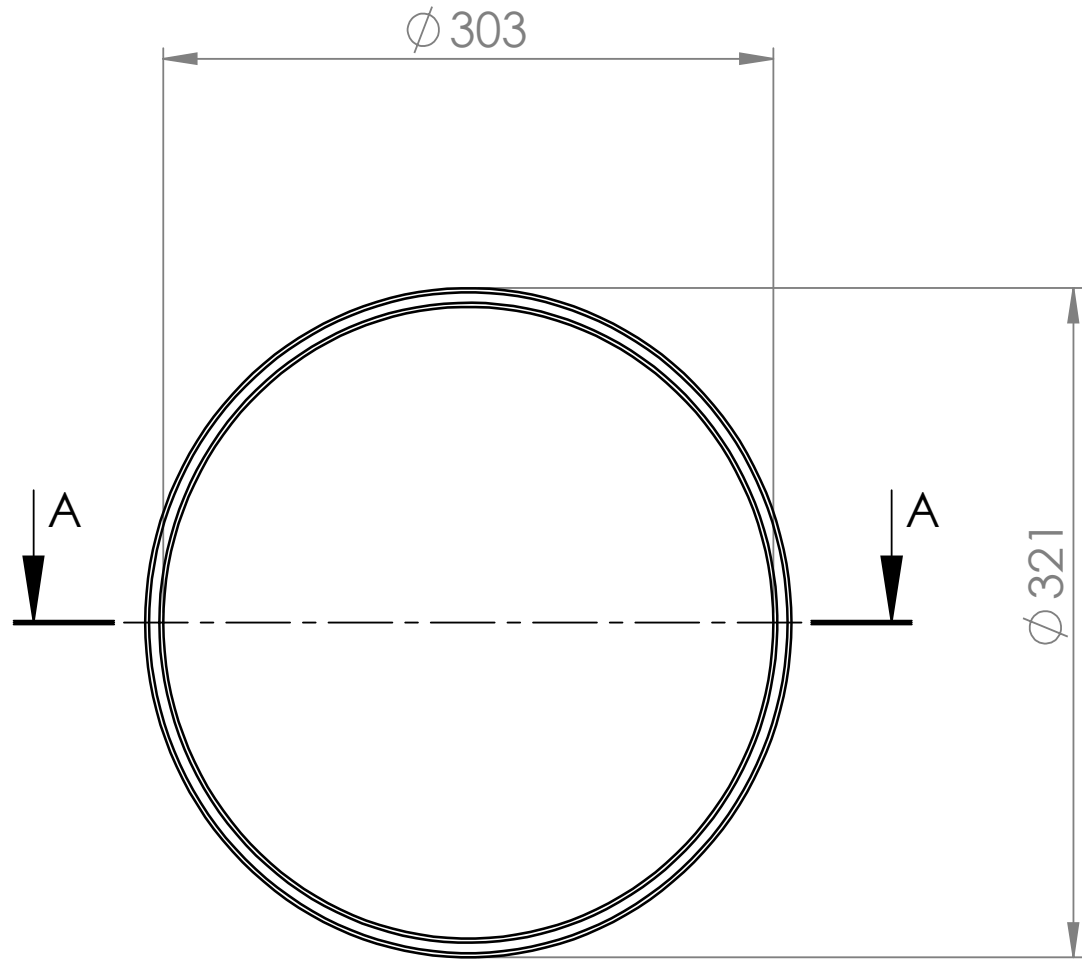
Matériaux : STAINLESS STEEL OUTDOOR PAINTING

Part : BULBHOLDER SPACER

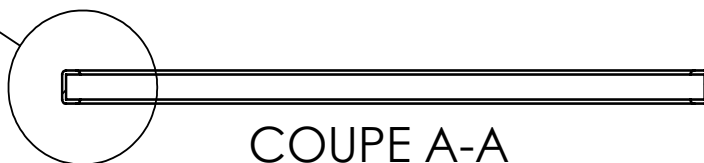
Date :

Rev : 1

Details : E27 ; Neopren black wire



DÉTAIL B



COUPE A-A

dcw.

Name : LAMP GRAS XL

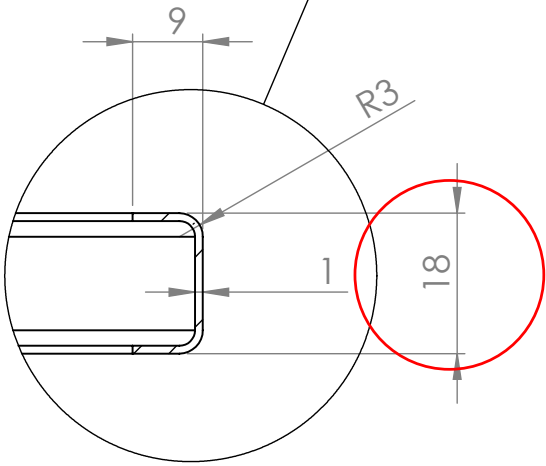
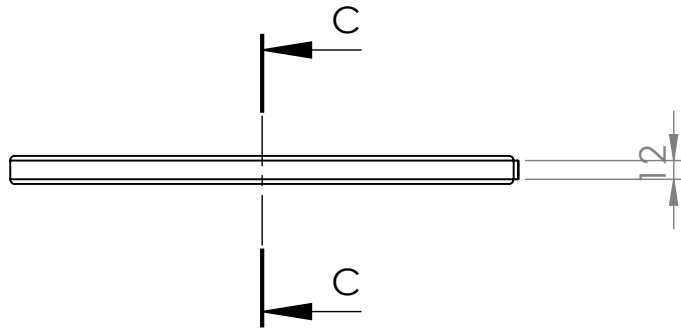
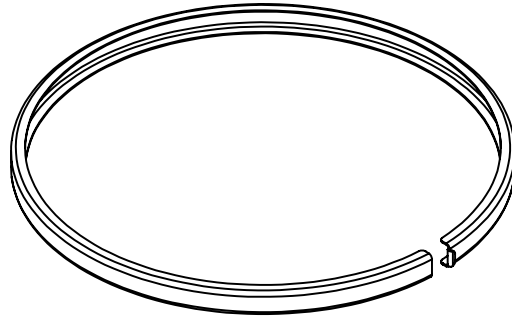
Matériaux : RUBBER

Part : CONIC STRAPPING JOINT

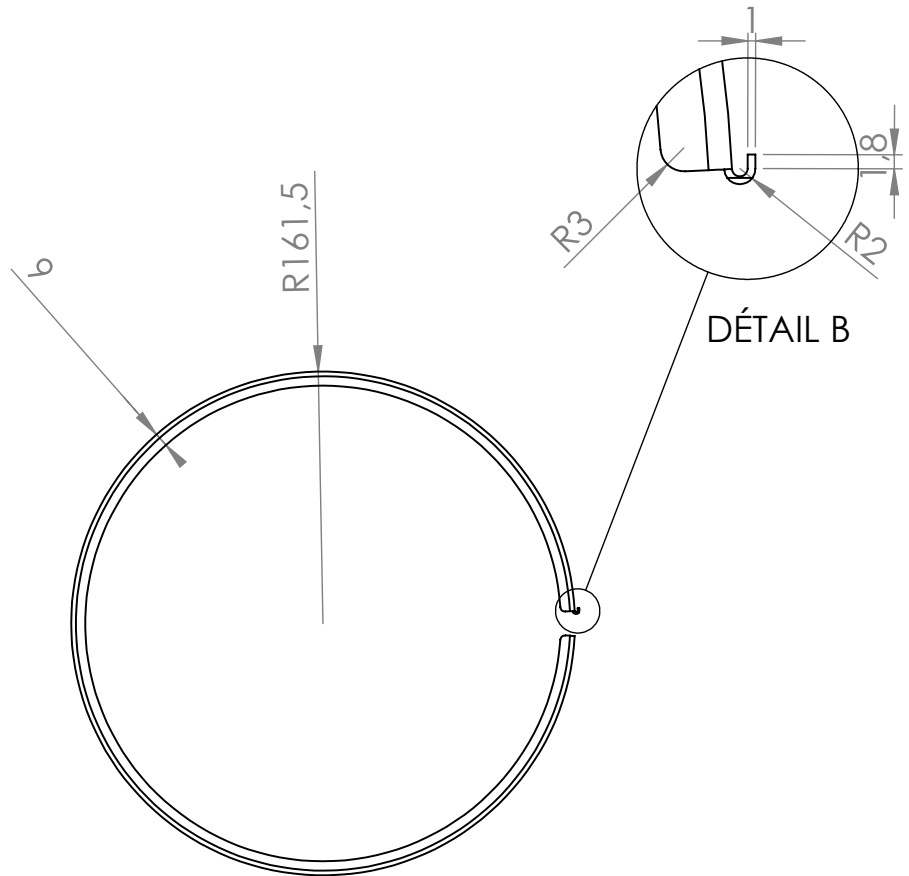
Date :

Rev : 1

Details : E27 ; Neopren black wire



DÉTAIL D



DÉTAIL B

dcw.

Name : LAMP GRAS XL

Matériaux : GALVANIZED STEEL OUTDOOR PAINTING

Part : CONIC STRAPPING

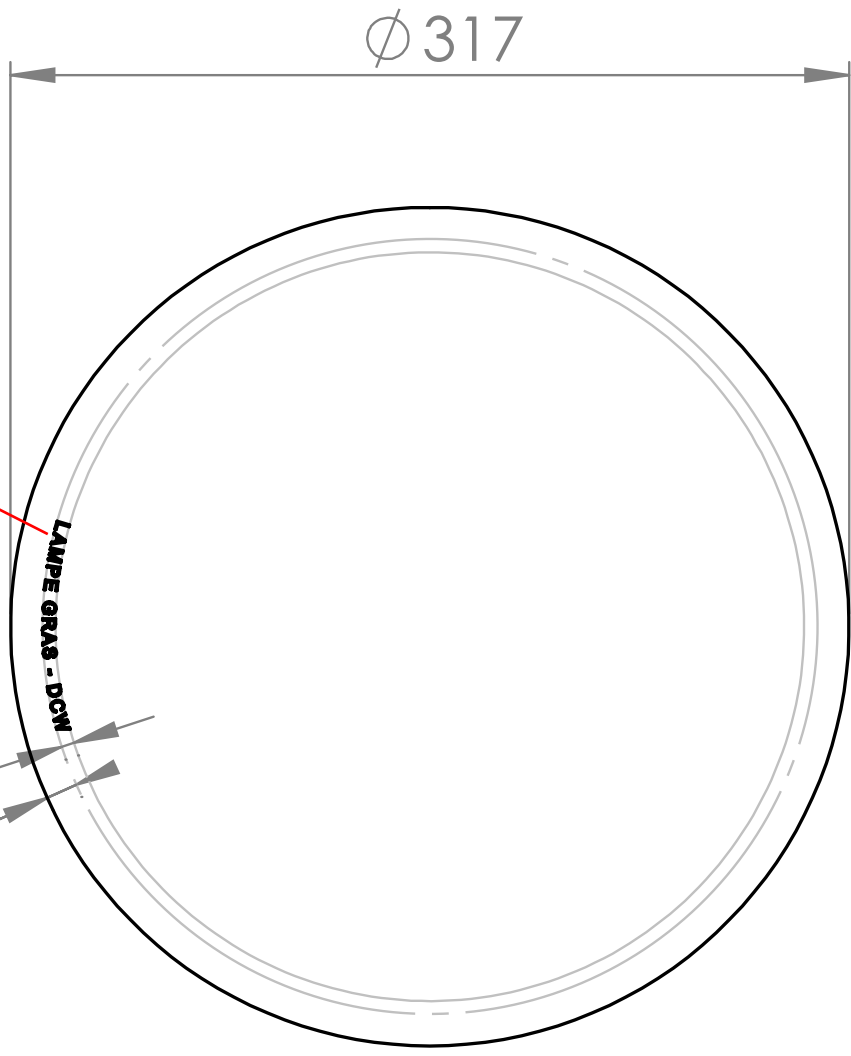
Date :

Rev : 1

Details : E27 ; Neopren black wire

SANDBLASTING

5  
12



4



dcw.

Name : LAMP GRAS XL

Matérials : BOROSILICATE GLASS

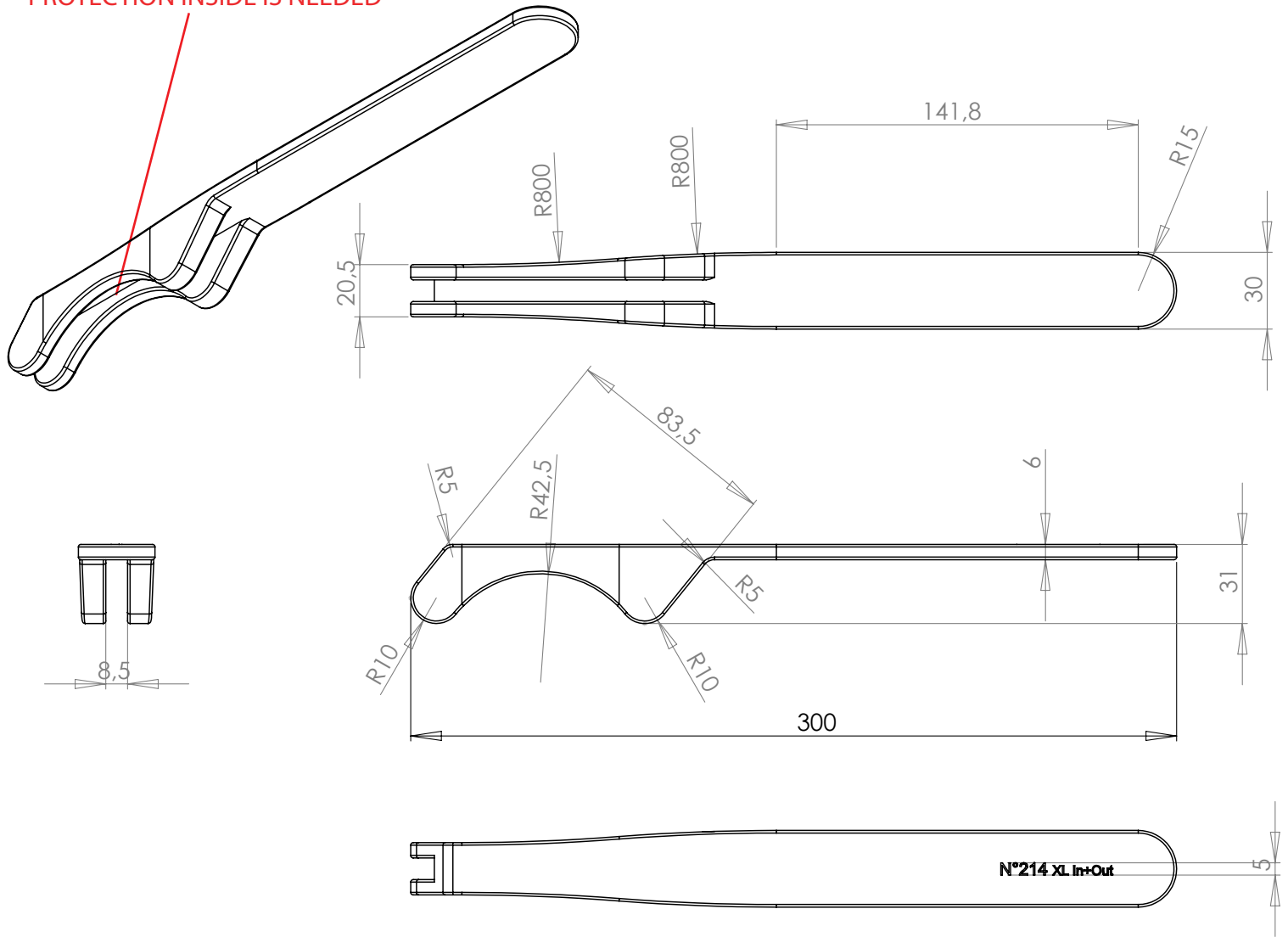
Part : GLASS CONIC SCREEN

Date :

Rev : 1

Details : E27 ; Neopren black wire

PROTECTION INSIDE IS NEEDED



dcw.

Name : LAMPE GRAS N°214/222 XL

Part : TOOL

Date :

Rev : 1

Materials :

Details :