

dcw.

Name : LAMP GRAS N°217 OUTDOOR XL

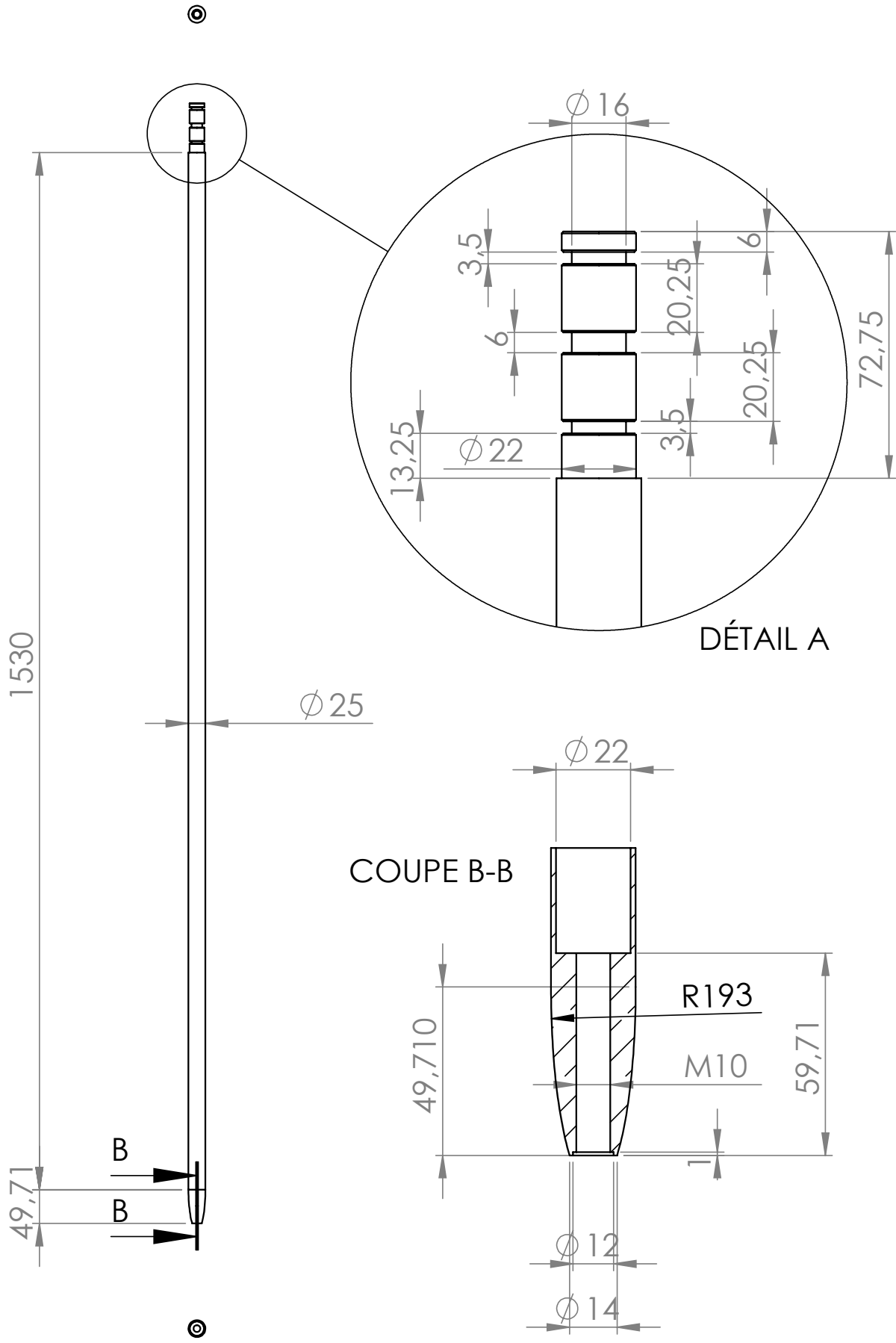
Matériaux : PLASTIC

Part : CAST PLASTIC TUBE

Date :

Rev : 1

Details : E27 ; Neopren black wire



dcw.

Name : LAMP GRAS N°217 OUTDOOR XL

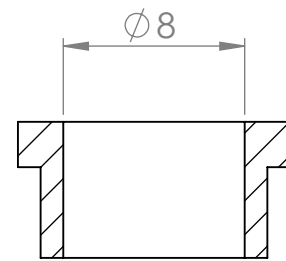
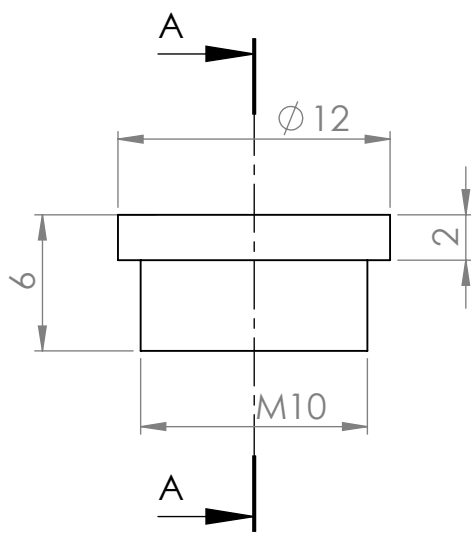
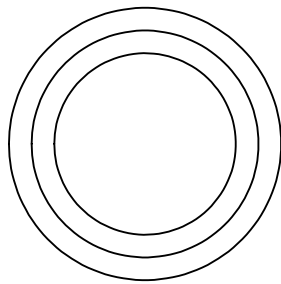
Matériaux : STAINLESS STEEL OUTDOOR PAINTING

Part : VERTICAL TUBE

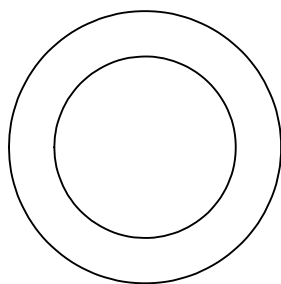
Date :

Rev : 1

Details : E27 ; Neopren black wire



COUPE A-A



dcw.

Name : LAMP GRAS N°217 OUTDOOR XL

Matériaux : PLASTIC

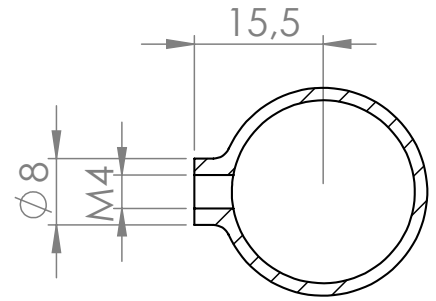
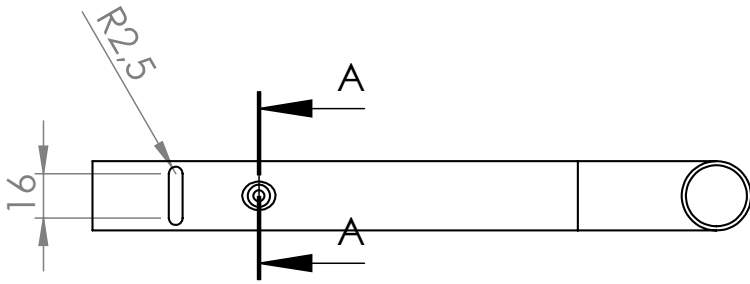
Part : CORD GRIPP SCREWED

Date :

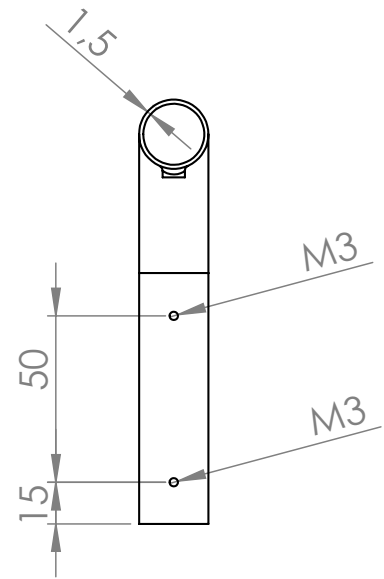
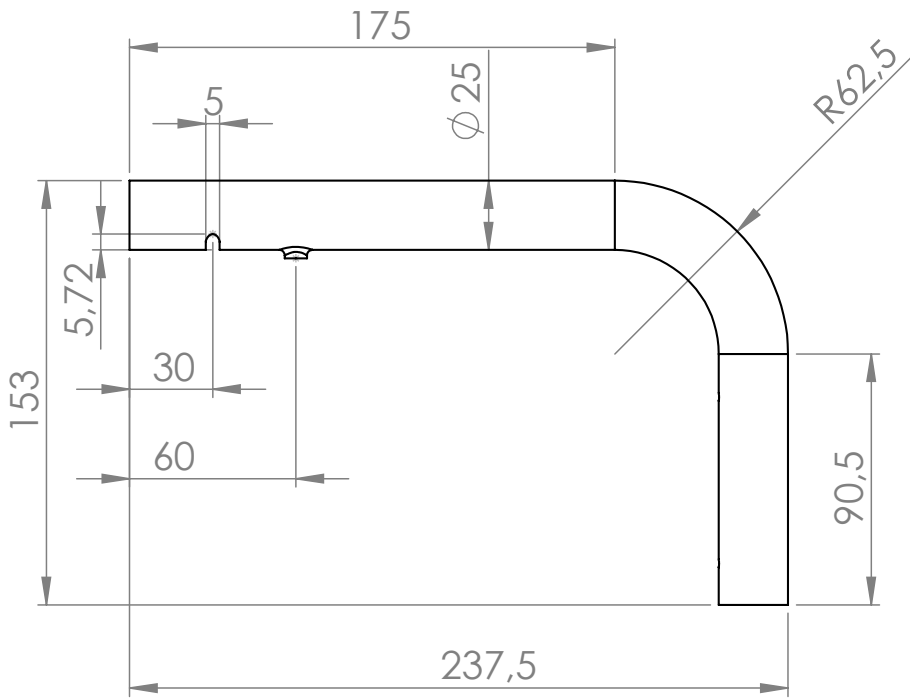
Rev : 1

Details : E27 ; Neopren black wire





COUPE A-A



dcw.

Name : LAMP GRAS N°217 OUTDOOR XL

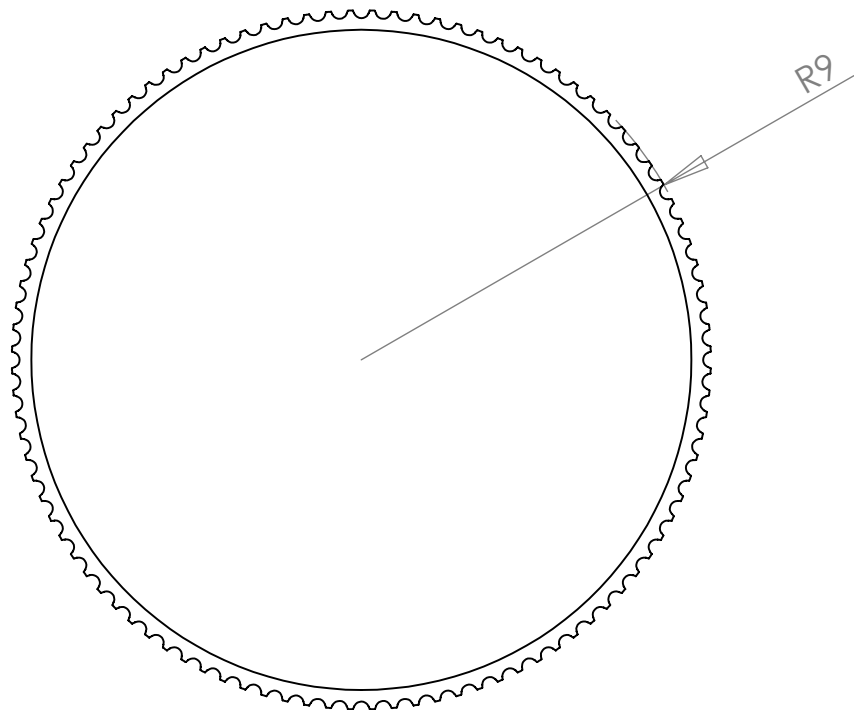
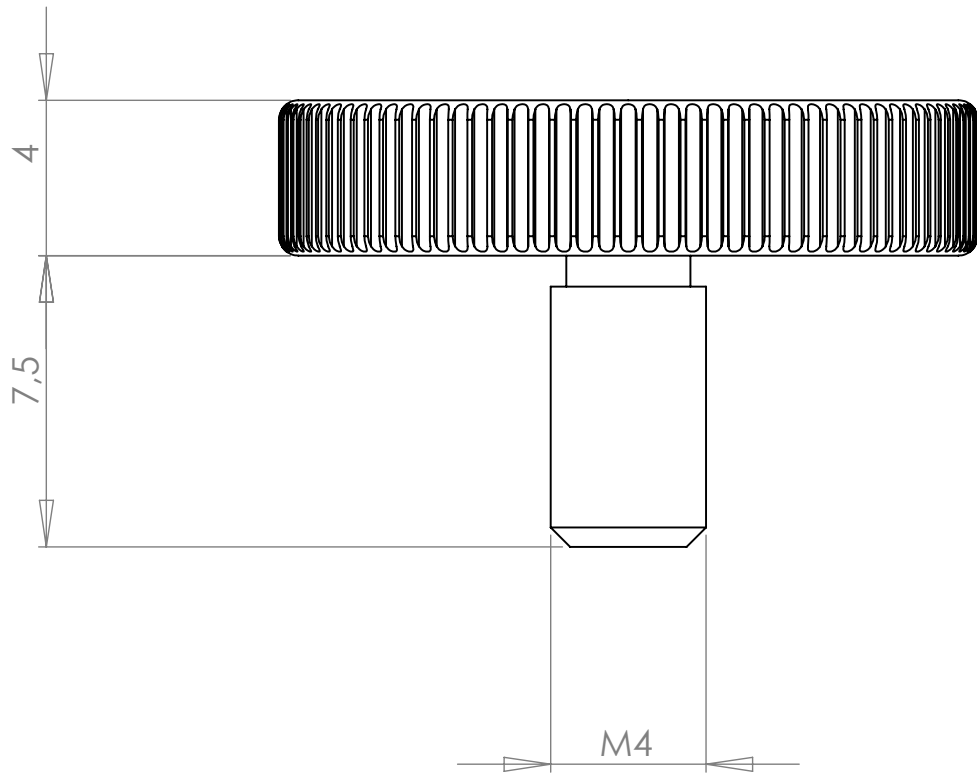
Matériaux : STAINLESS STEEL OUTDOOR PAINTING

Part : TUBE L

Date :

Rev : 1

Details : E27 ; Neopren black wire



dcw.

Name : LAMP GRAS N°213-217 XL

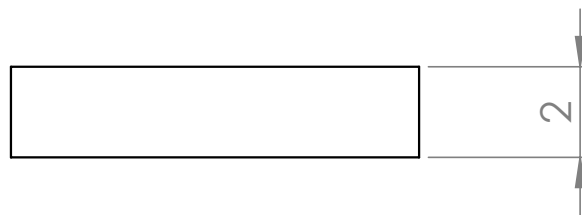
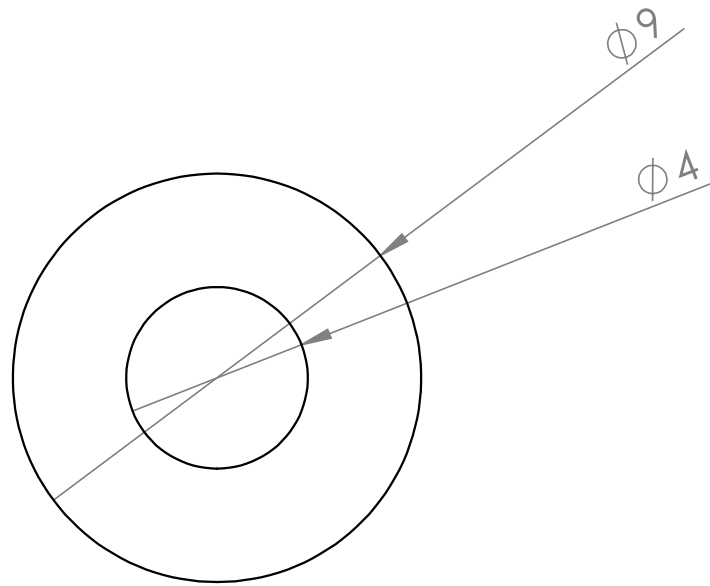
Matériaux : STAINLESS STEEL OUTDOOR PAINTING

Part : HANDLE

Date :

Rev : 1

Details : E27 ; Neopren black wire



dcw.

Name : LAMP GRAS N°213 OUTDOOR XL

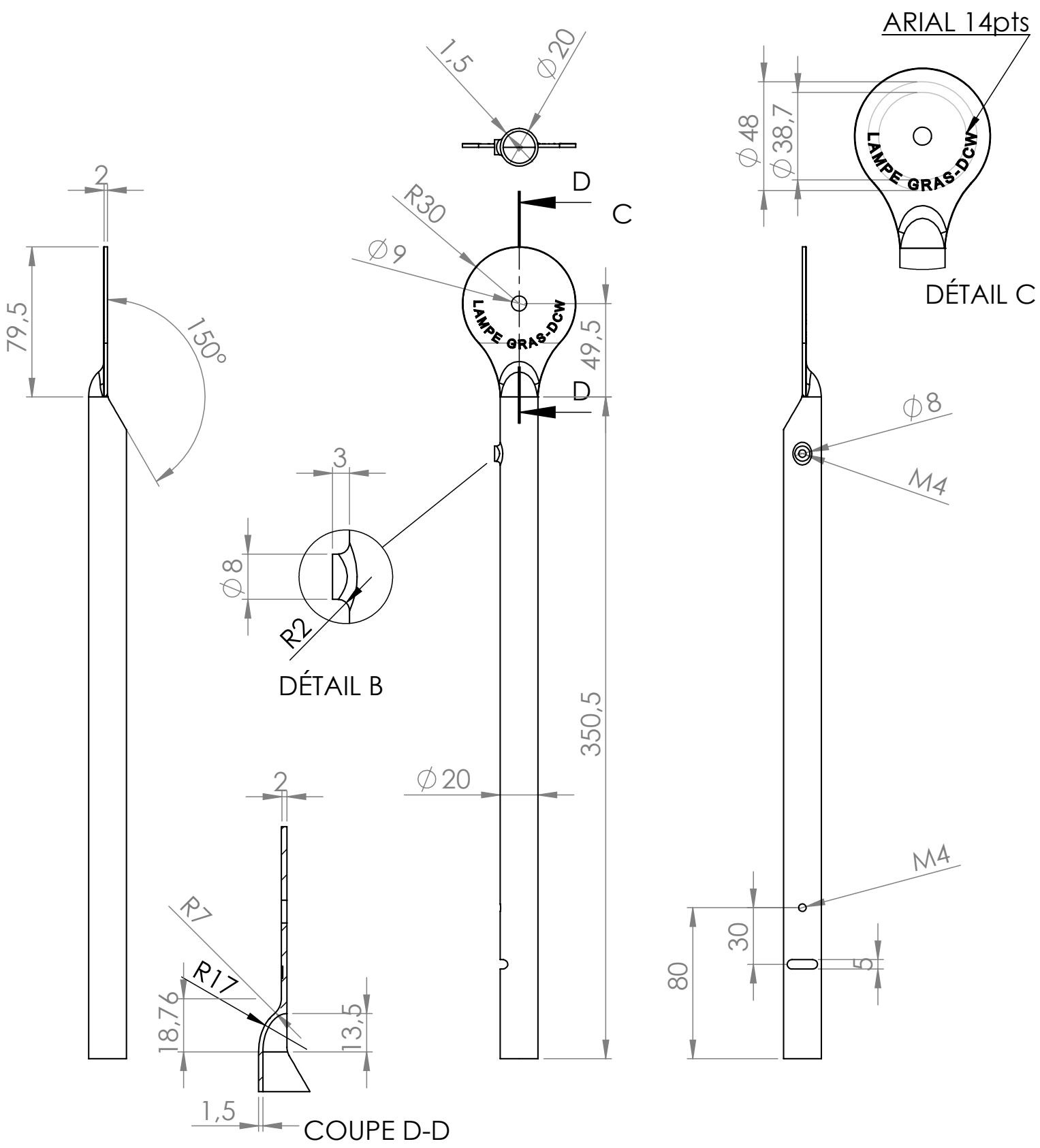
Matériaux : PLASTIC

Part : HANDLE WASHER

Date :

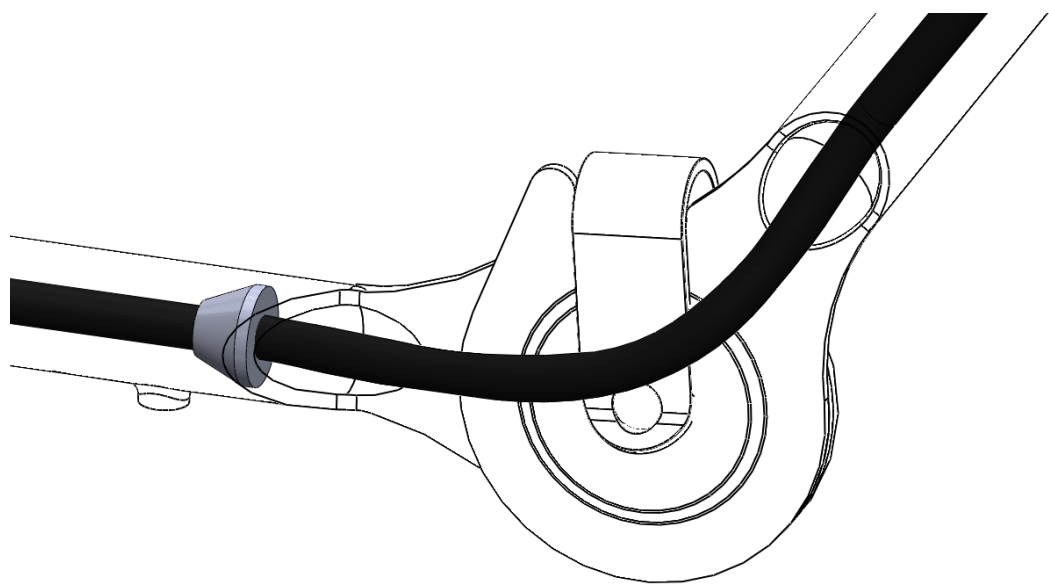
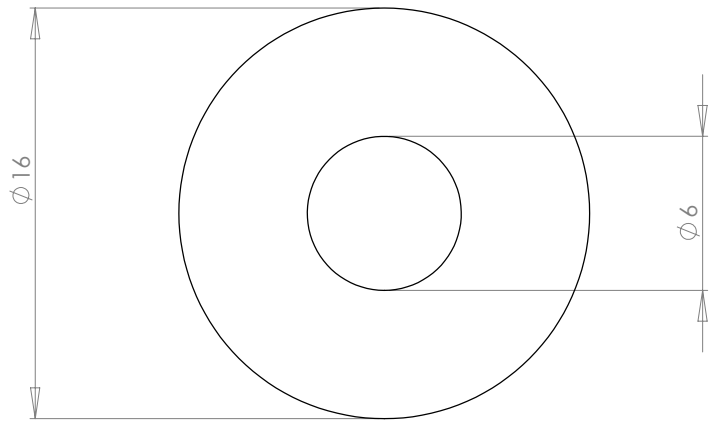
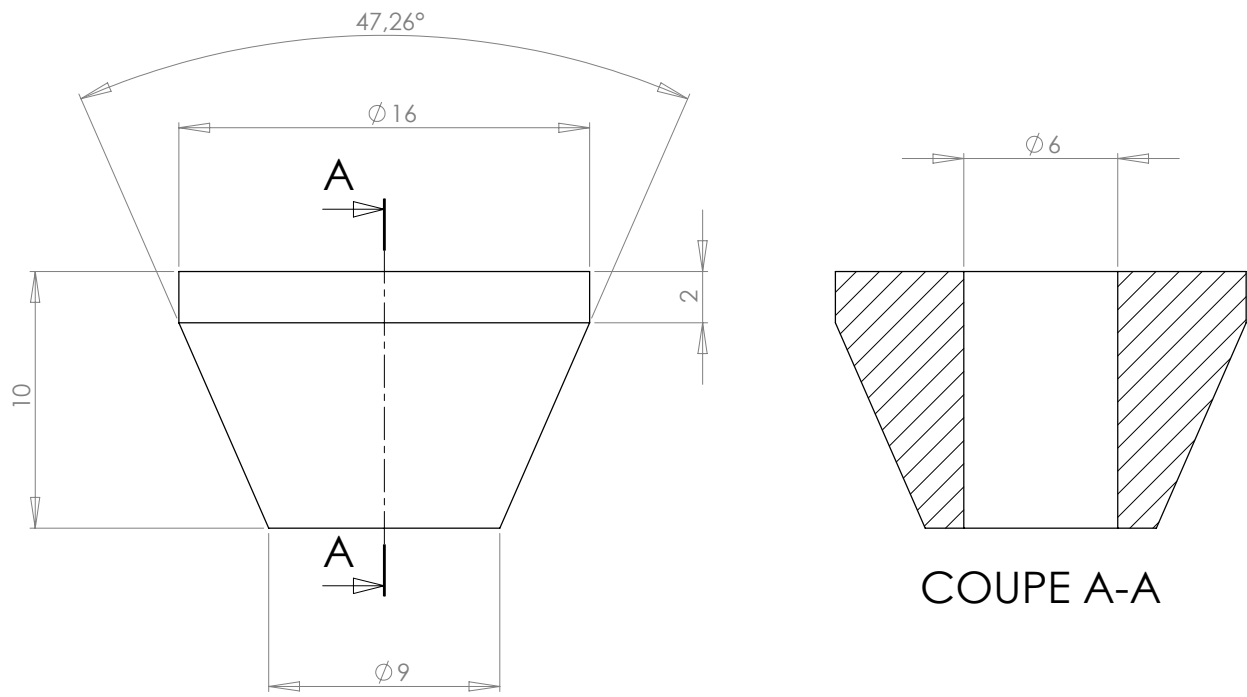
Rev : 1

Details : E27 ; Neopren black wire



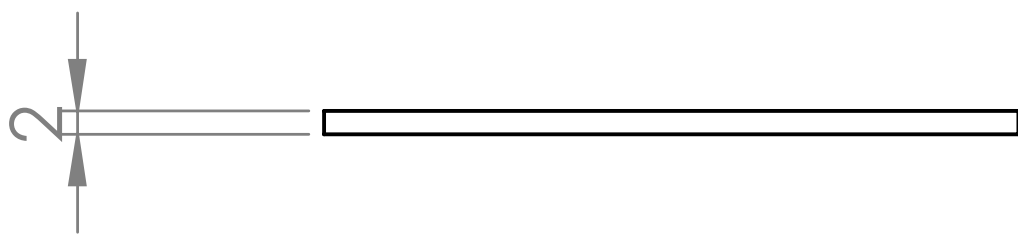
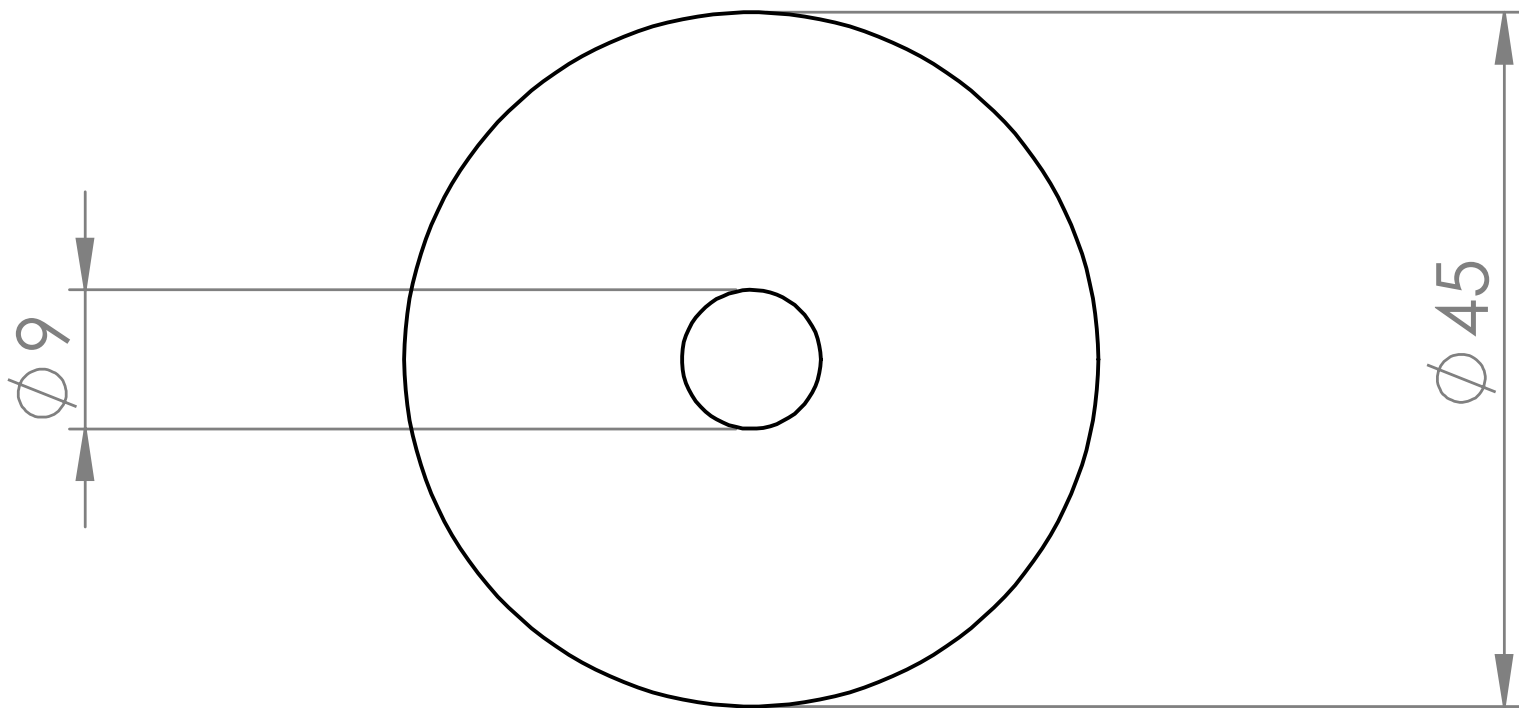
dcw.

Name : LAMP GRAS N°217 OUTDOOR XL		Matérials : STAINLESS STEEL OUTDOOR PAINTING
Part : TUBE 1		
Date :	Rev : 1	Details : E27 ; Neopren black wire



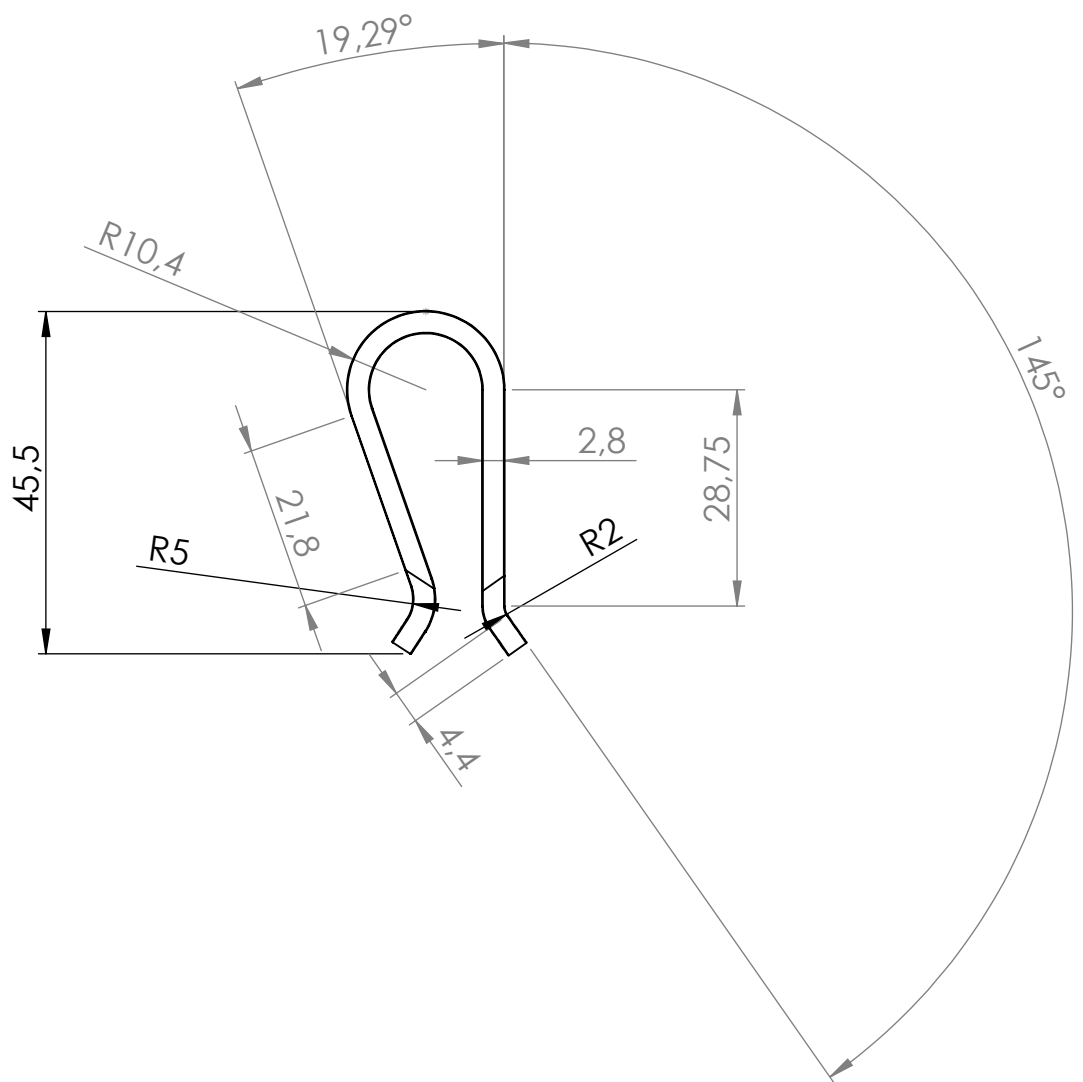
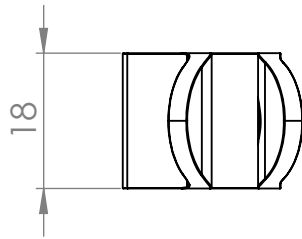
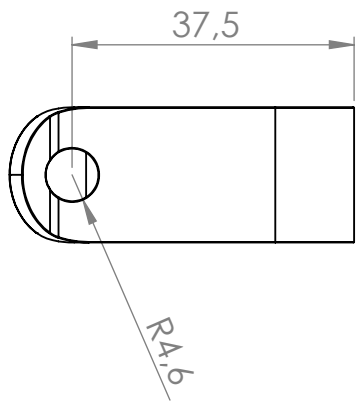
dcw.

Name : LAMP GRAS XL		Matériaux : RUBBER
Part : TUBE JOINT		
Date :	Rev : 1	Details : E27 ; Neopren black wire



dcw.

Name : LAMP GRAS XL	Matérials : RED PVC
Part : PLASTIC WASHER Ø45	
Date :	Rev : 1
	Details : E27 ; Neopren black wire



dcw.

Name : LAMP GRAS N°213 XL

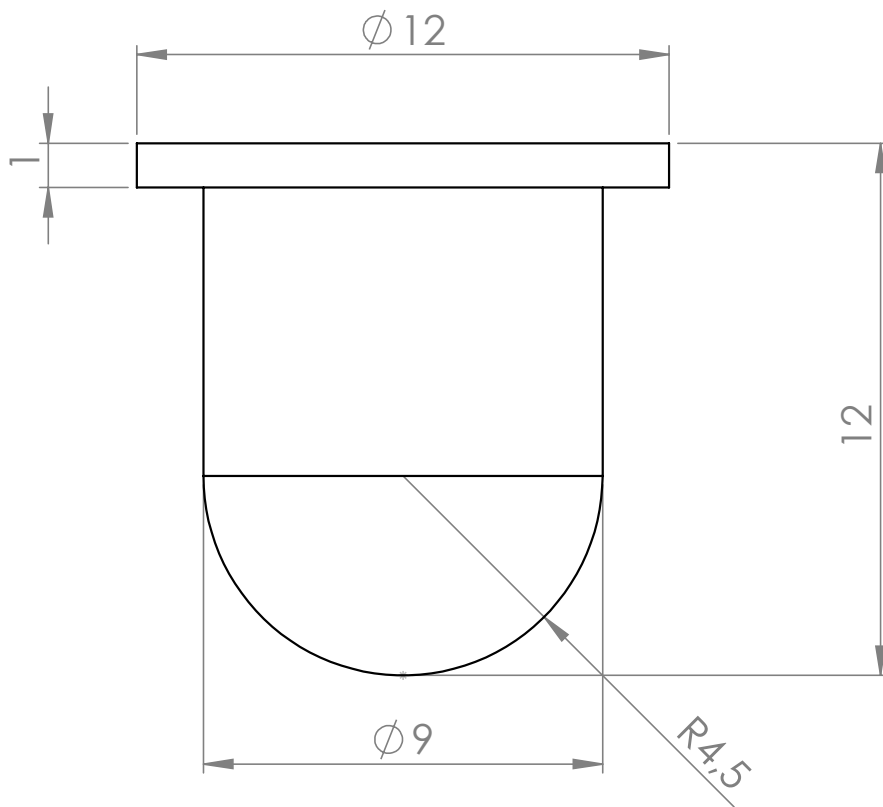
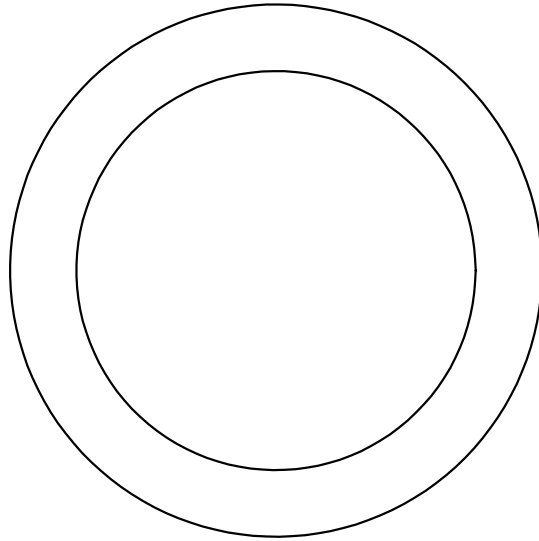
Matériaux : POLISHED STAINLESS STEEL

Part : PLIERS

Date :

Rev : 1

Details : E27 ; Neopren black wire



dcw.

Name : LAMP GRAS XL

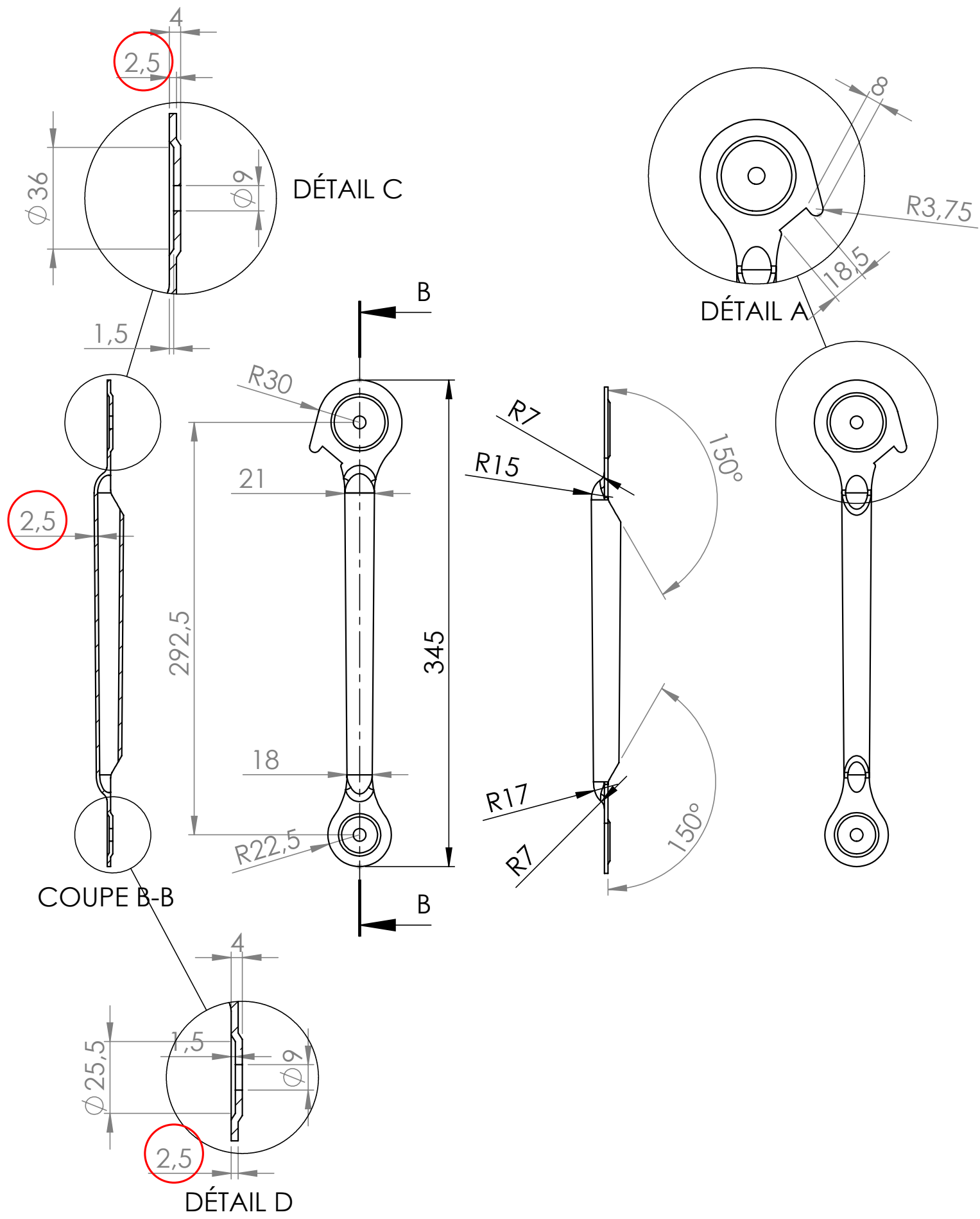
Matériaux : STAINLESS STEEL

Part : AXIS

Date :

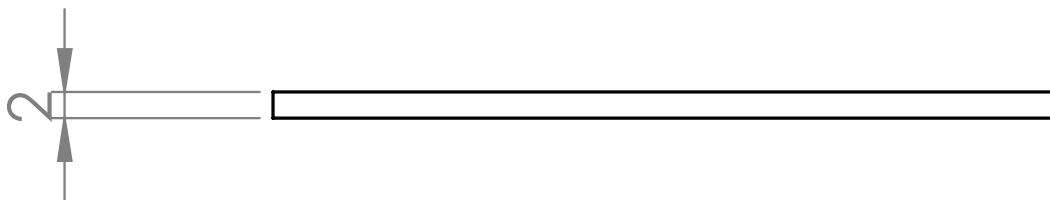
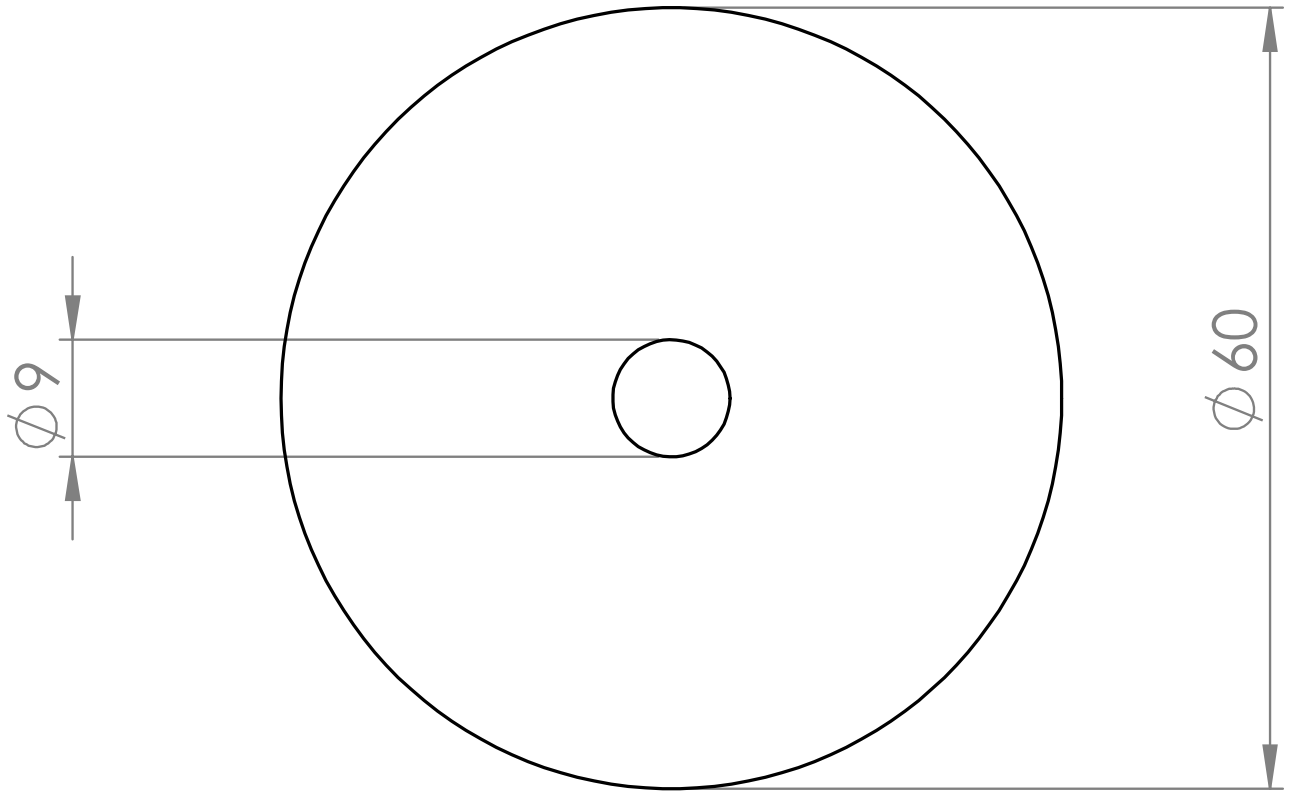
Rev : 1

Details : E27 ; Neopren black wire



dcw.

Name : LAMP GRAS N°213 XL		Matériaux : GALVANIZED STEEL OUTDOOR PAINTING
Part : TUBE 2		
Date :	Rev : 1	Details : E27 ; Neopren black wire



dcw.

Name : LAMP GRAS XL

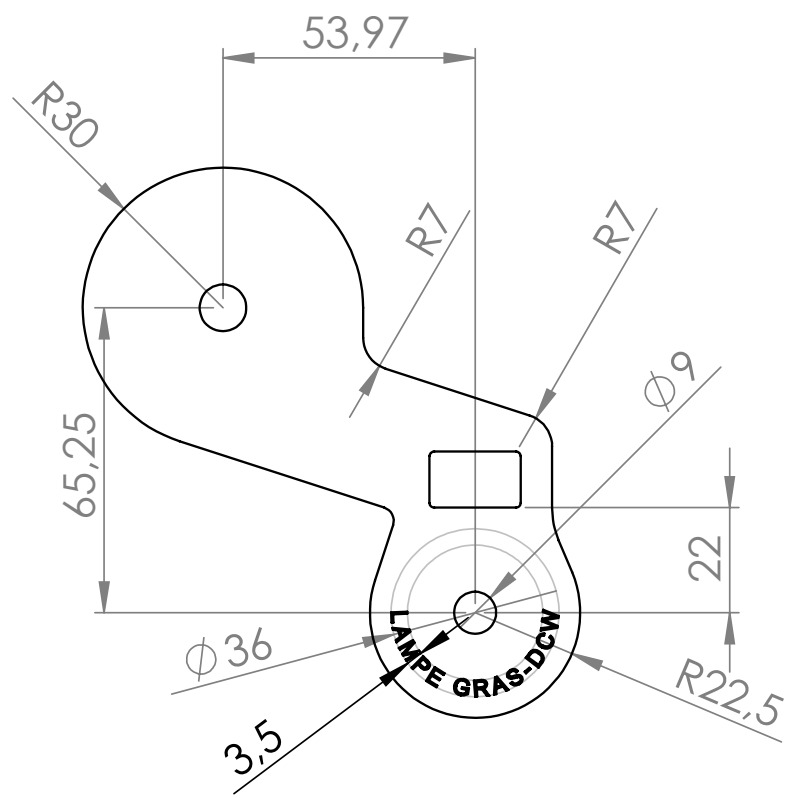
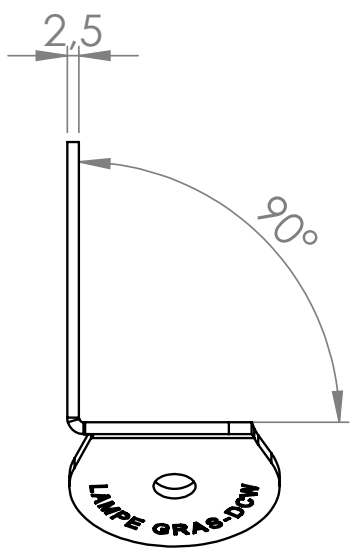
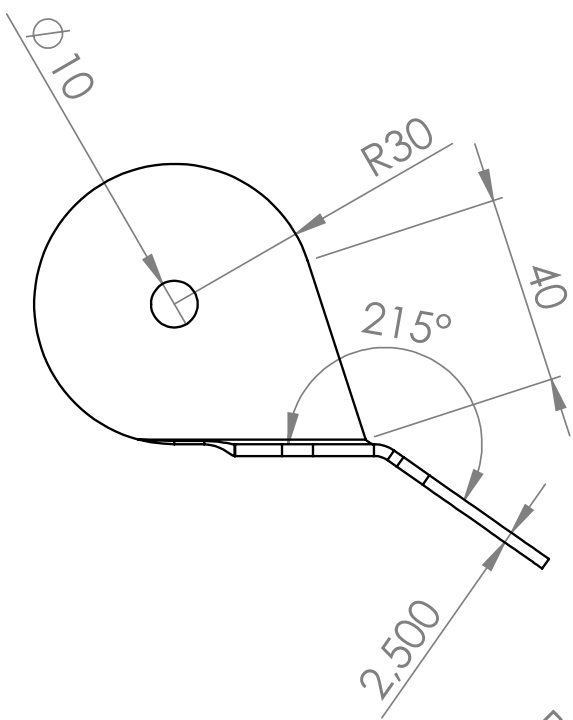
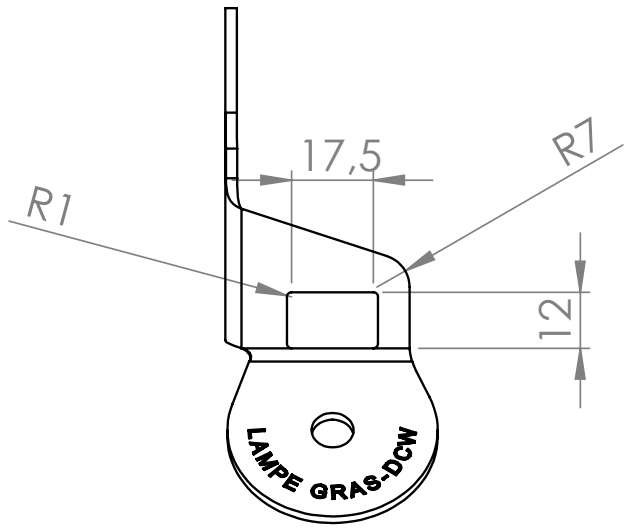
Matérials : RED PVC

Part : PLASTIC WASHER Ø60

Date :

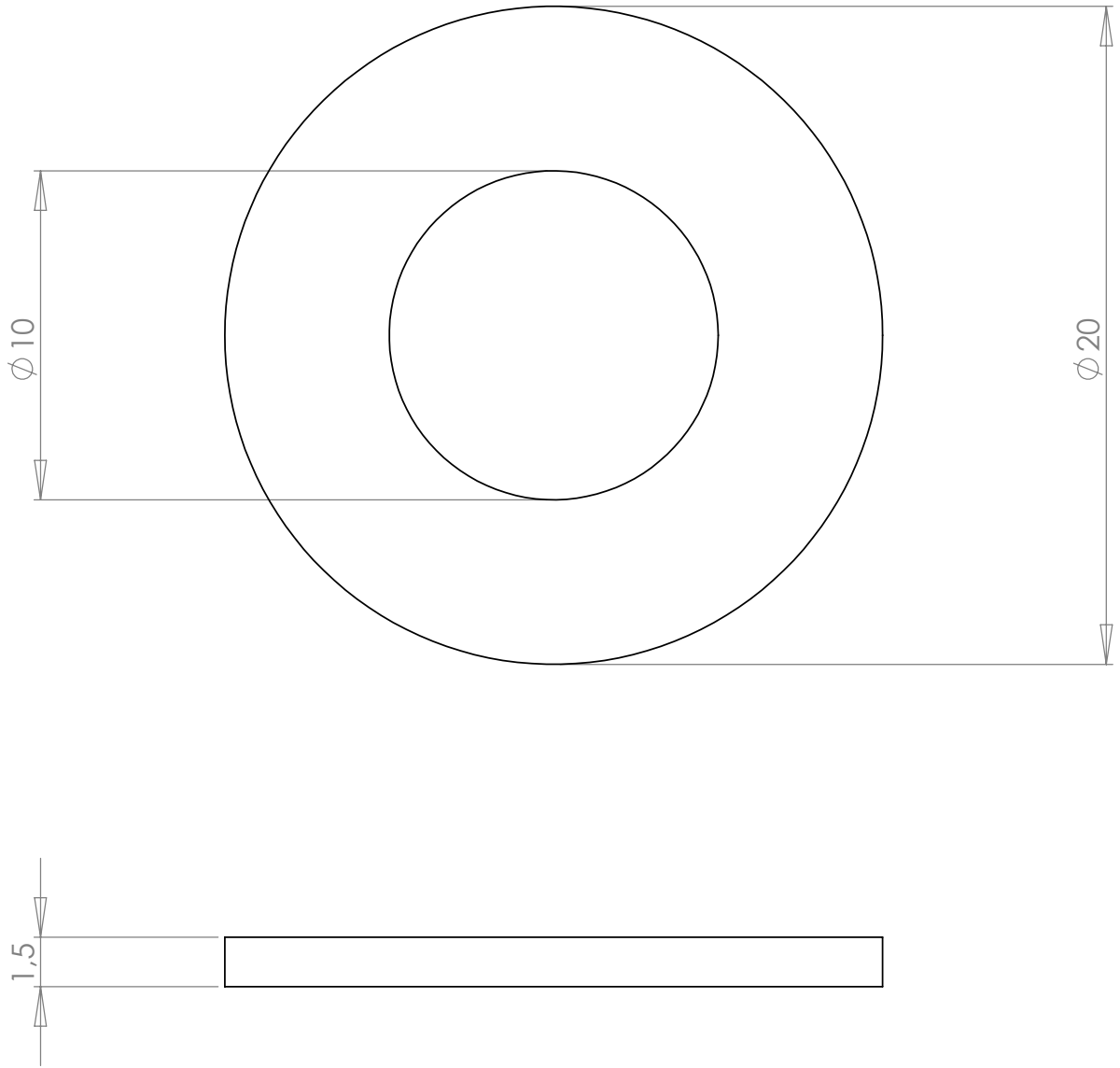
Rev : 1

Details : E27 ; Neopren black wire



dcw.

Name : LAMP GRAS XL		Matérials : GALVANIZED STEEL OUTDOOR PAINTING
Part : JUNCTION PIECE		
Date :	Rev : 1	Details : E27 ; Neopren black wire



dcw.

Name : LAMP GRAS XL

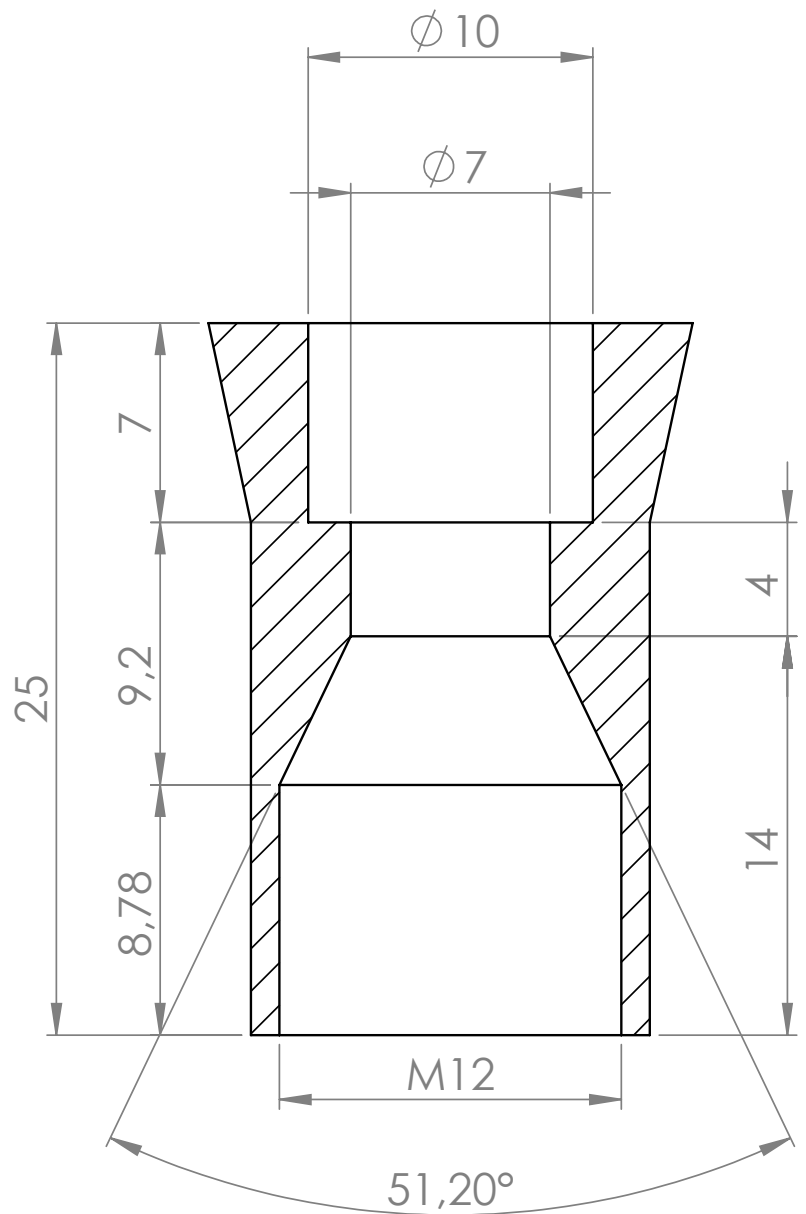
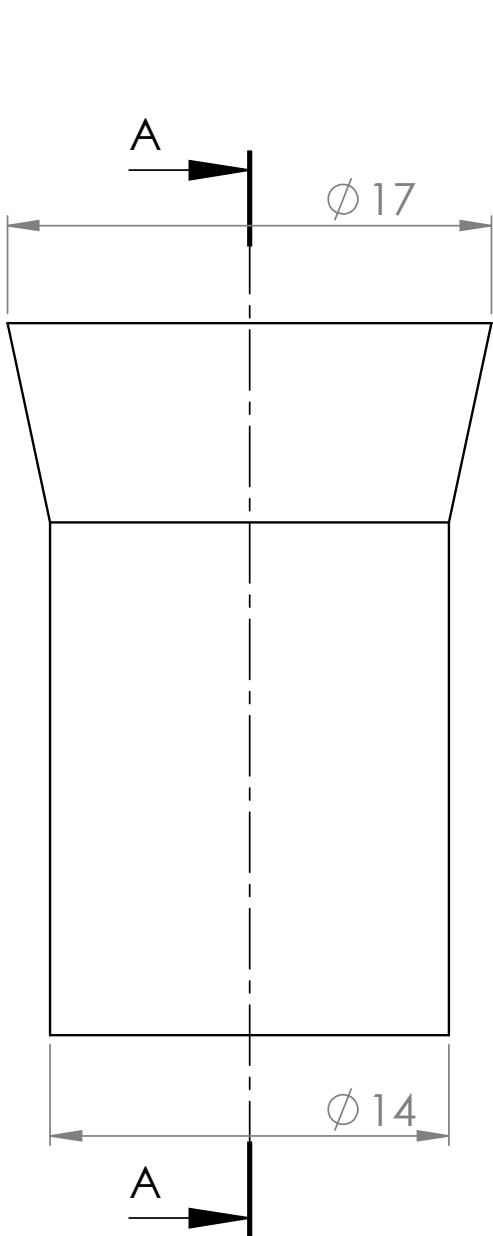
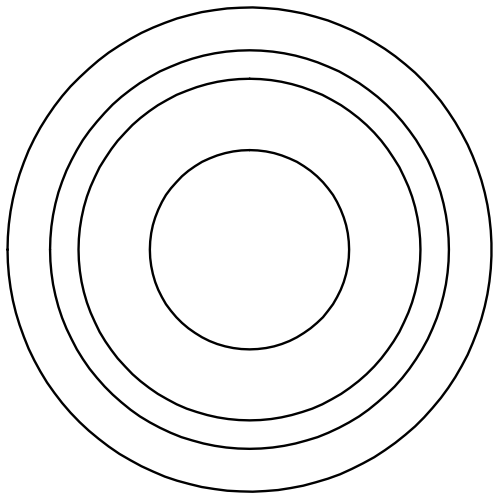
Matériaux : RUBBER

Part : SHADE JOINT 2

Date :

Rev : 1

Details : E27 ; Neopren black wire



COUPE A-A

dcw.

Name : LAMP GRAS XL

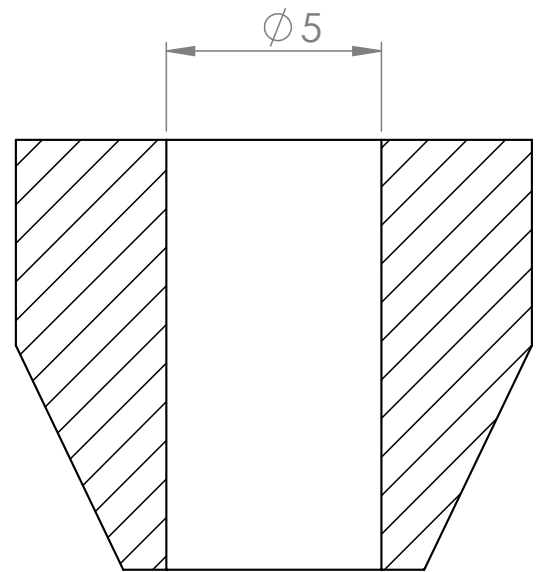
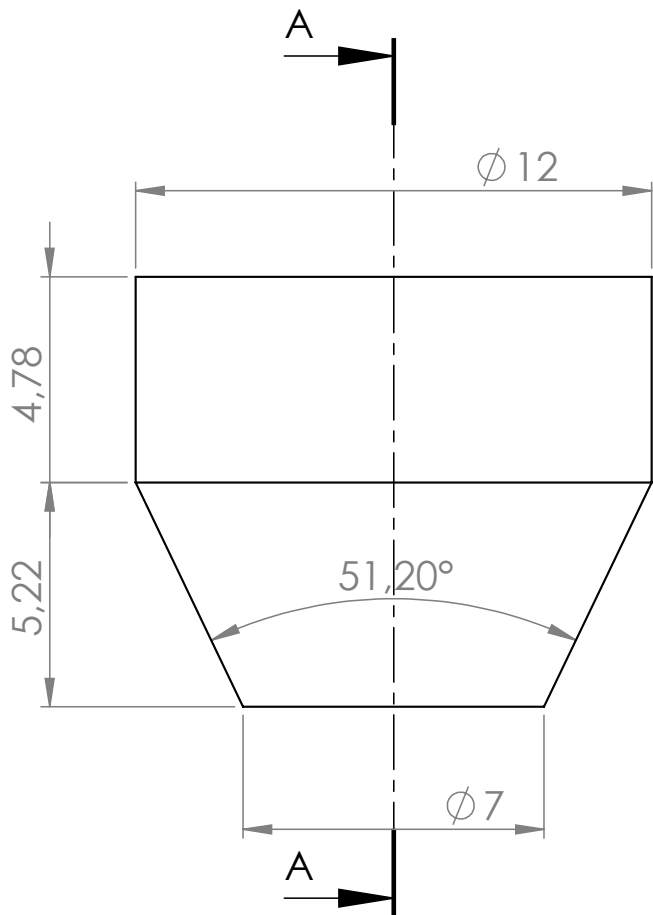
Matériaux : ALUMINIUM

Part : FIXATION 2

Date :

Rev : 1

Details : E27 ; Neopren black wire



COUPE A-A

dcw.

Name : LAMP GRAS XL

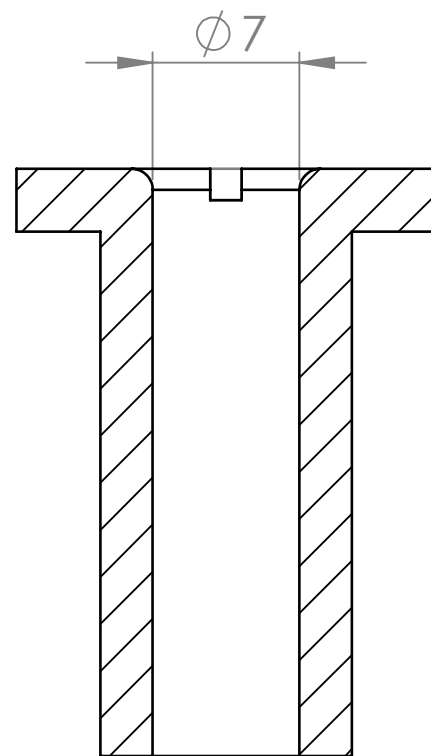
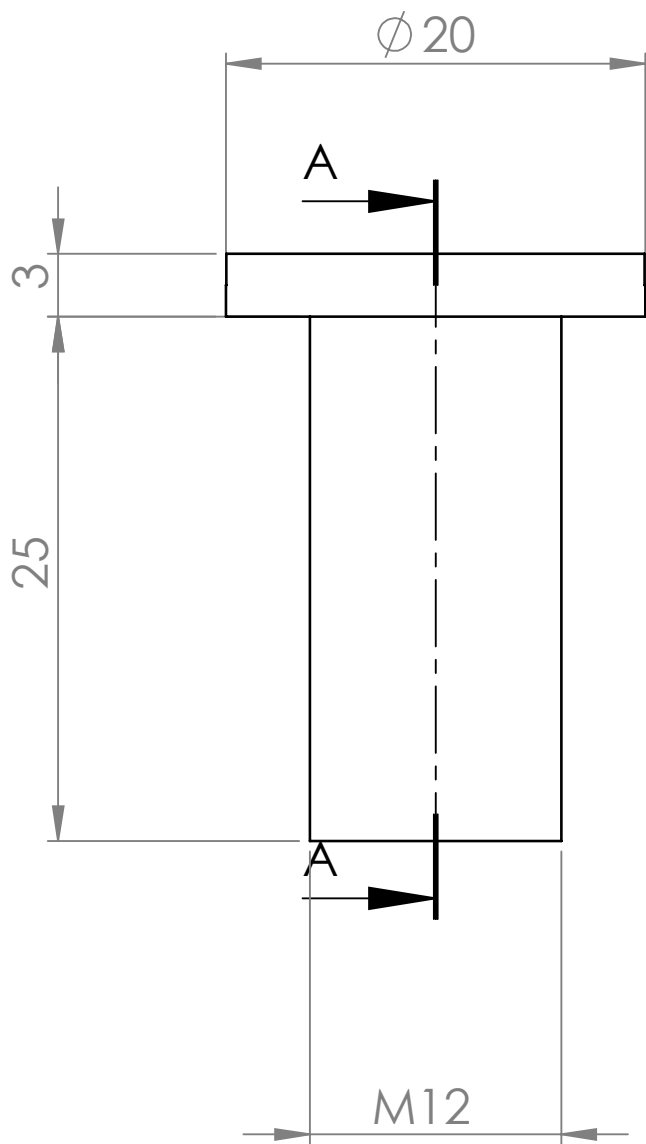
Part : JOINT FIXATION

Date :

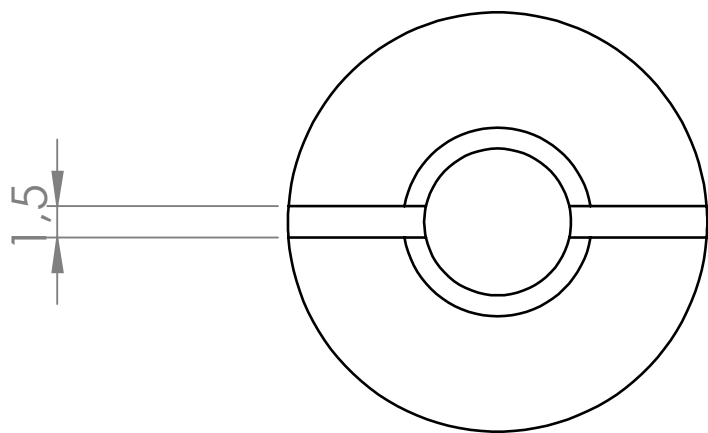
Rev : 1

Matériaux : RUBBER

Details : E27 ; Neopren black wire



COUPE A-A



dcw.

Name : LAMP GRAS XL

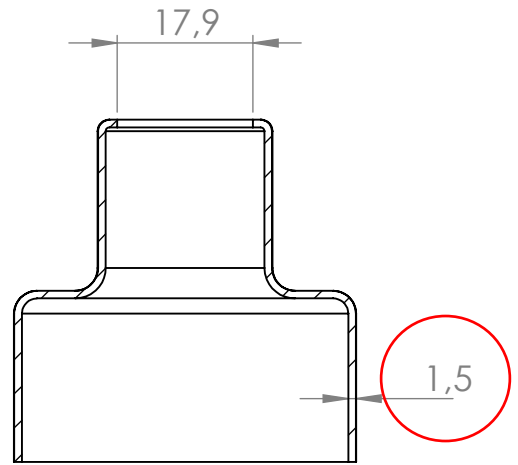
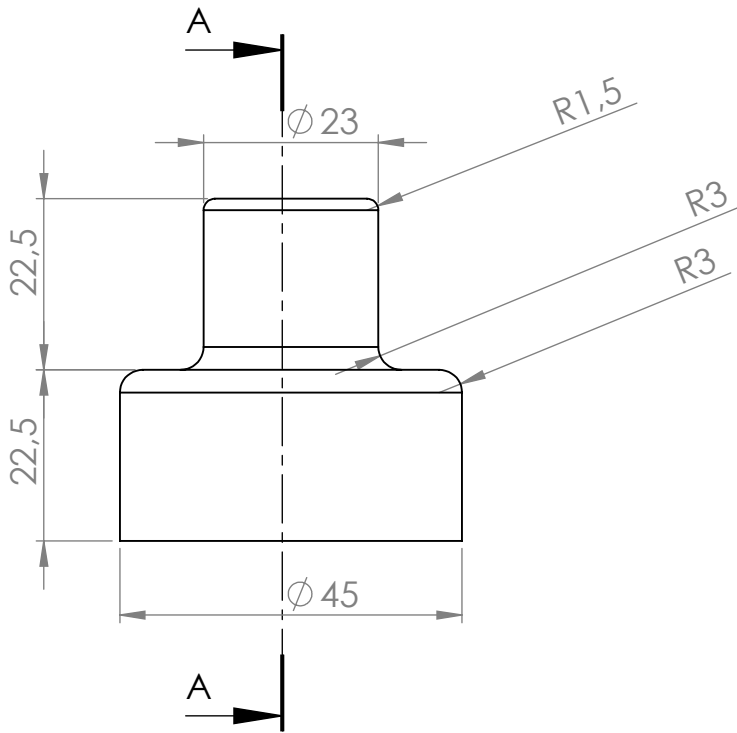
Matériaux : POLISHED STAINLESS STEEL

Part : FIXATION PIECE

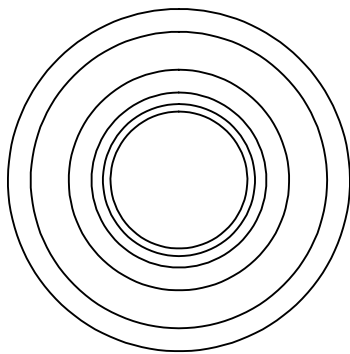
Date :

Rev : 1

Details : E27 ; Neopren black wire



COUPE A-A



dcw.

Name : LAMP GRAS XL

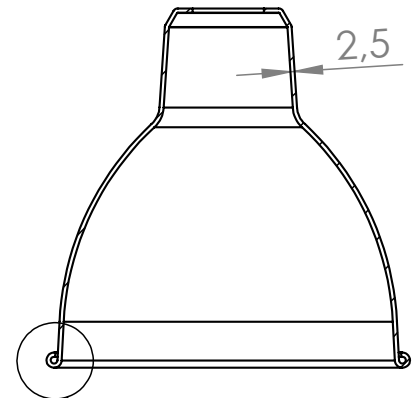
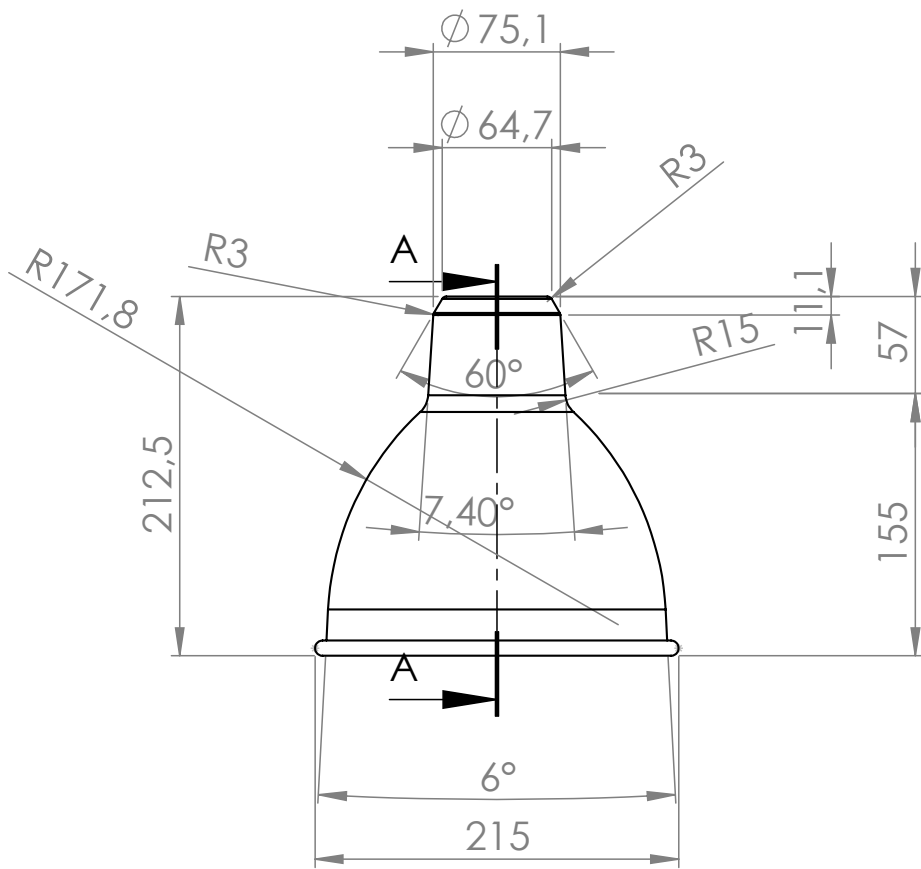
Matériaux : ALUMINIUM OUTDOOR PAINTING

Part : COVERING PIECE

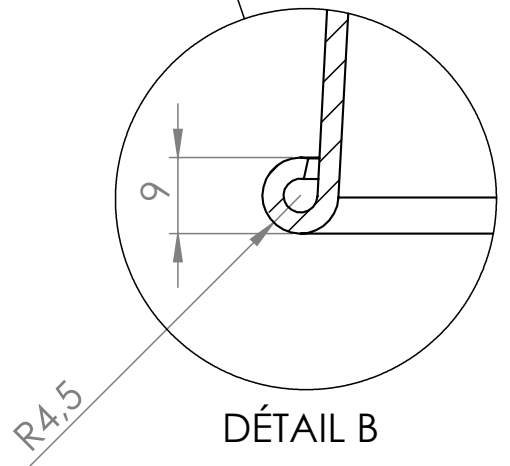
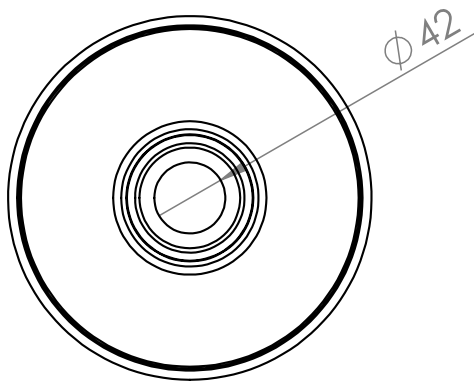
Date :

Rev : 1

Details : E27 ; Neopren black wire



COUPE A-A



DÉTAIL B

dcw.

Name : LAMP GRAS XL

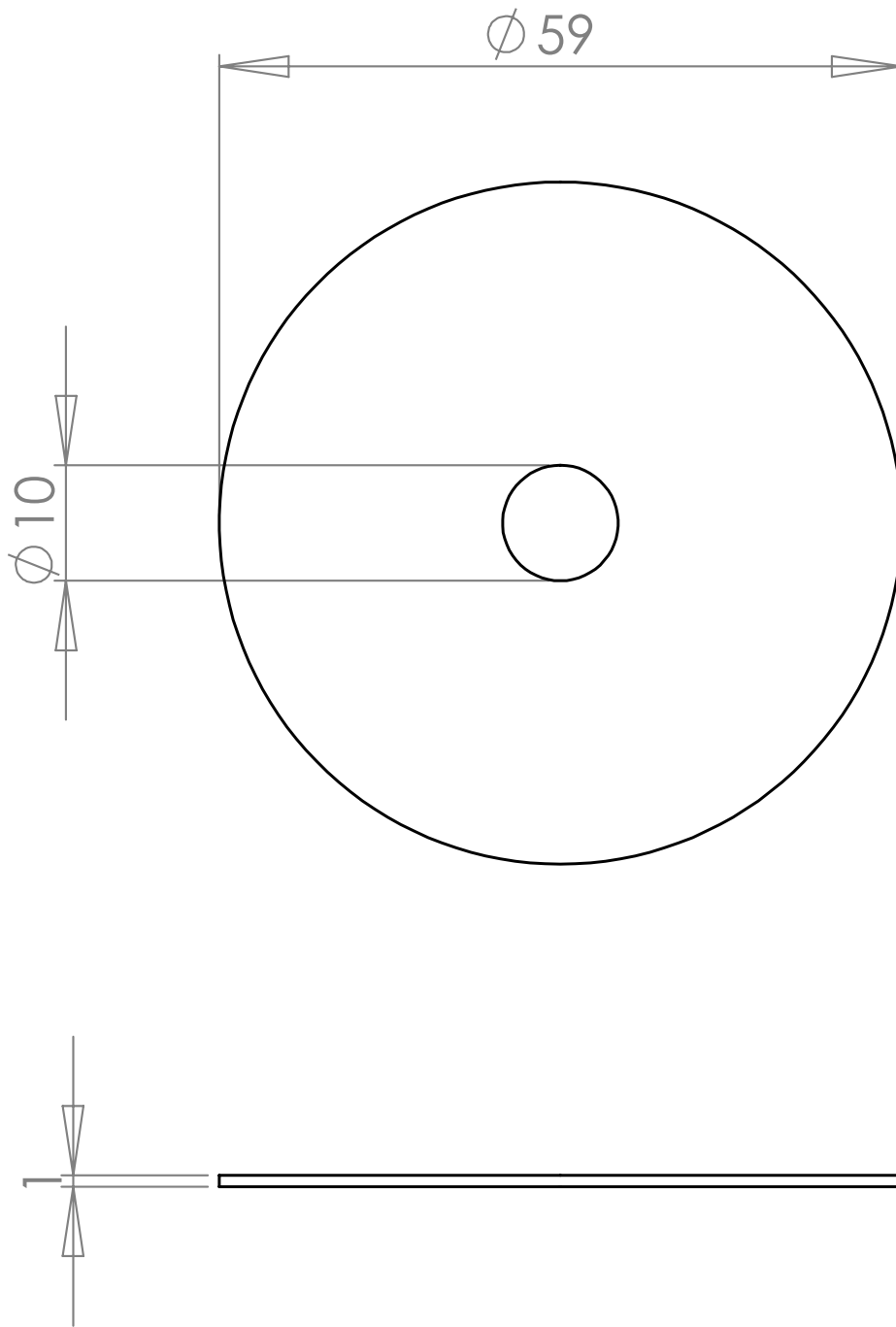
Matériaux : ALUMINIUM OUTDOOR PAINTING

Part : ROUND SHADE

Date :

Rev : 1

Details : E27 ; Neopren black wire



dcw.

Name : LAMP GRAS XL

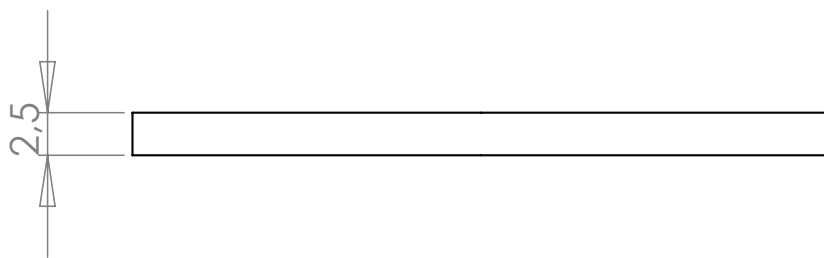
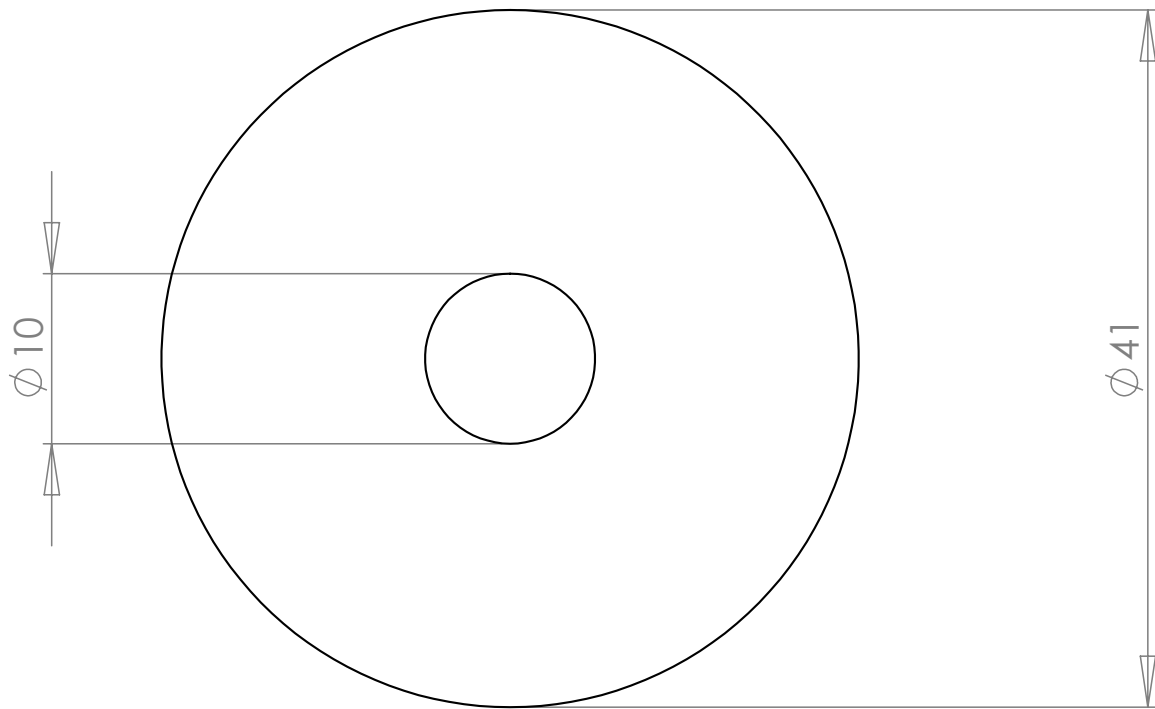
Matériaux : RUBBER

Part : SHADE JOINT

Date :

Rev : 1

Details : E27 ; Neopren black wire



dcw.

Name : LAMP GRAS XL

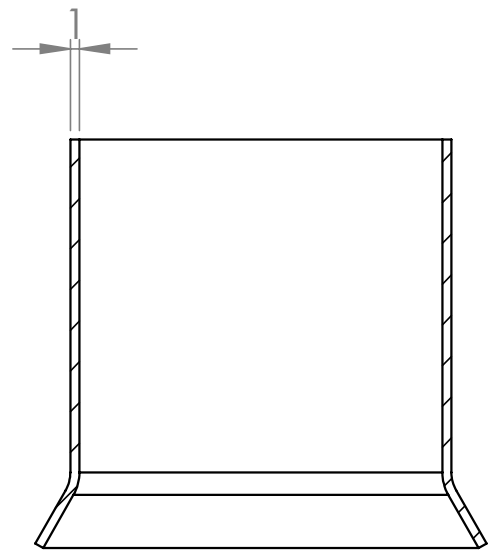
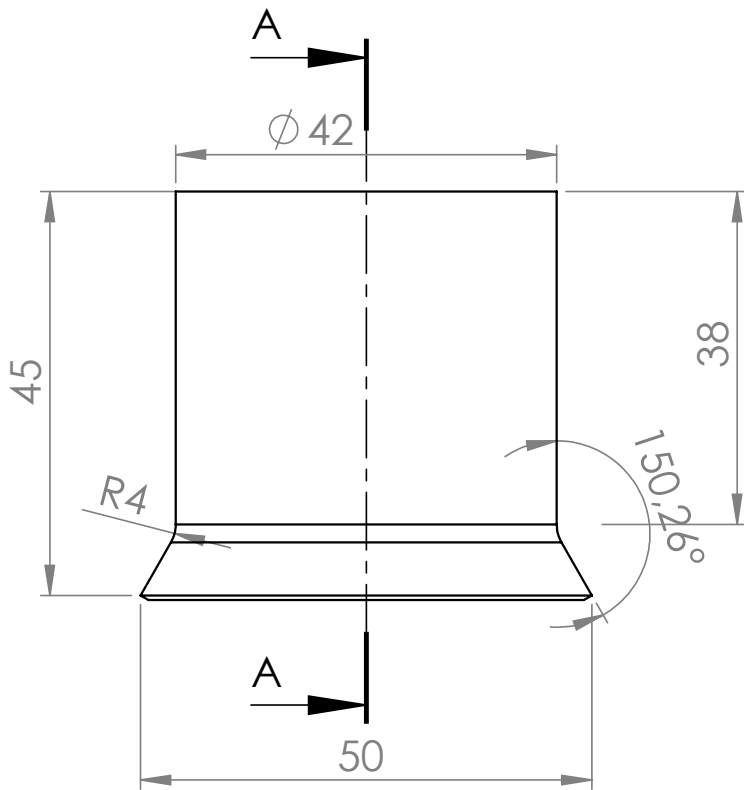
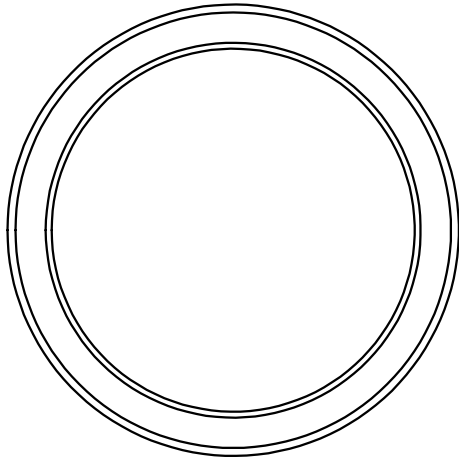
Matérials : WHITE PAINTED ALUMINIUM

Part : CENTRING WASHER

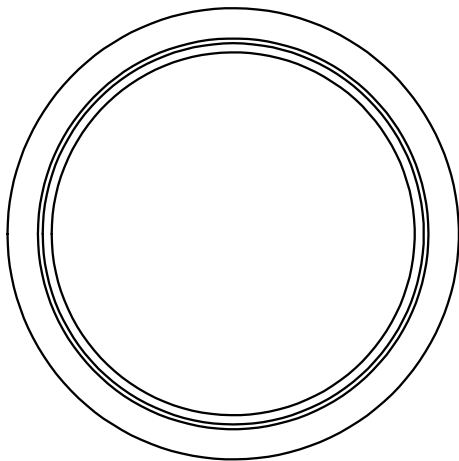
Date :

Rev : 1

Details : E27 ; Neopren black wire



COUPE A-A



dcw.

Name : LAMP GRAS XL

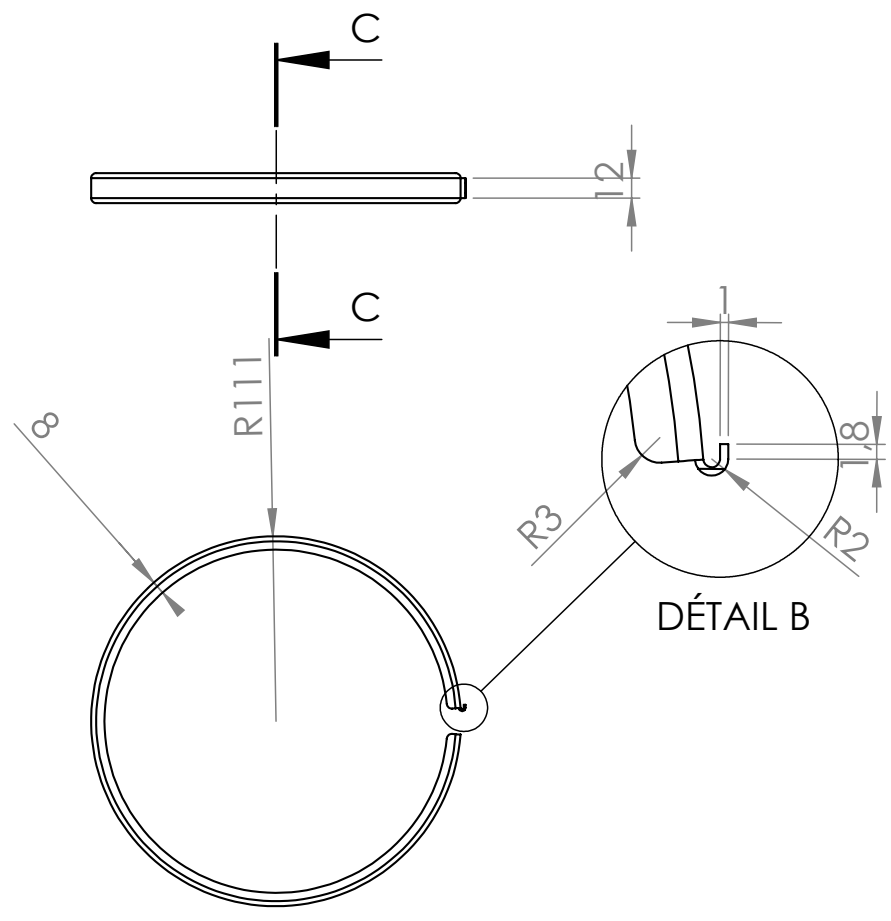
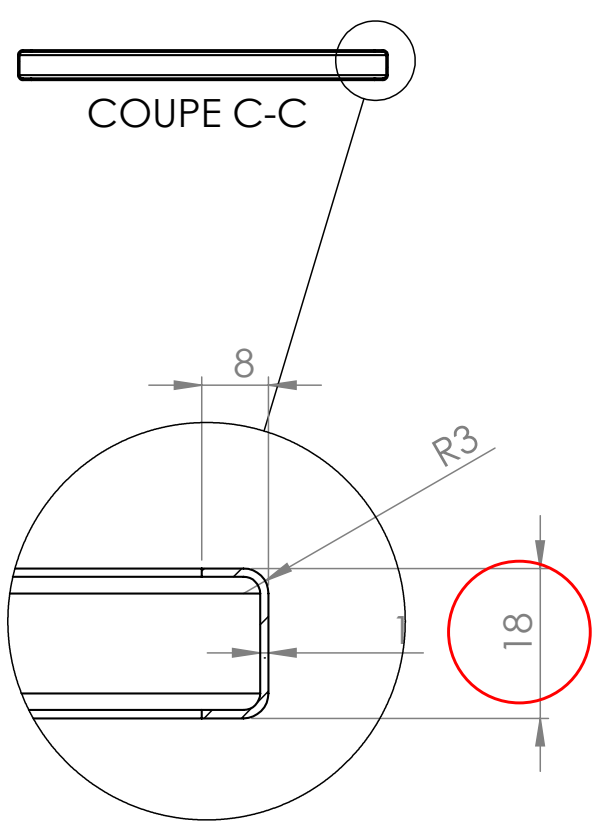
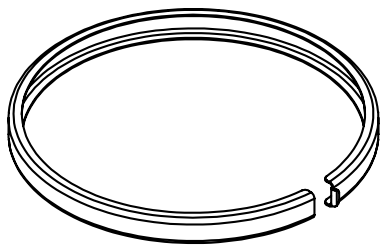
Matériaux : CHROMED STEEL

Part : BULBHOLDER SPACER

Date :

Rev : 1

Details : E27 ; Neopren black wire



dcw.

Name : LAMP GRAS XL

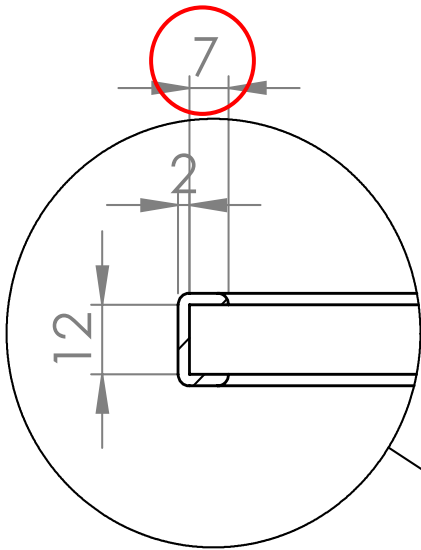
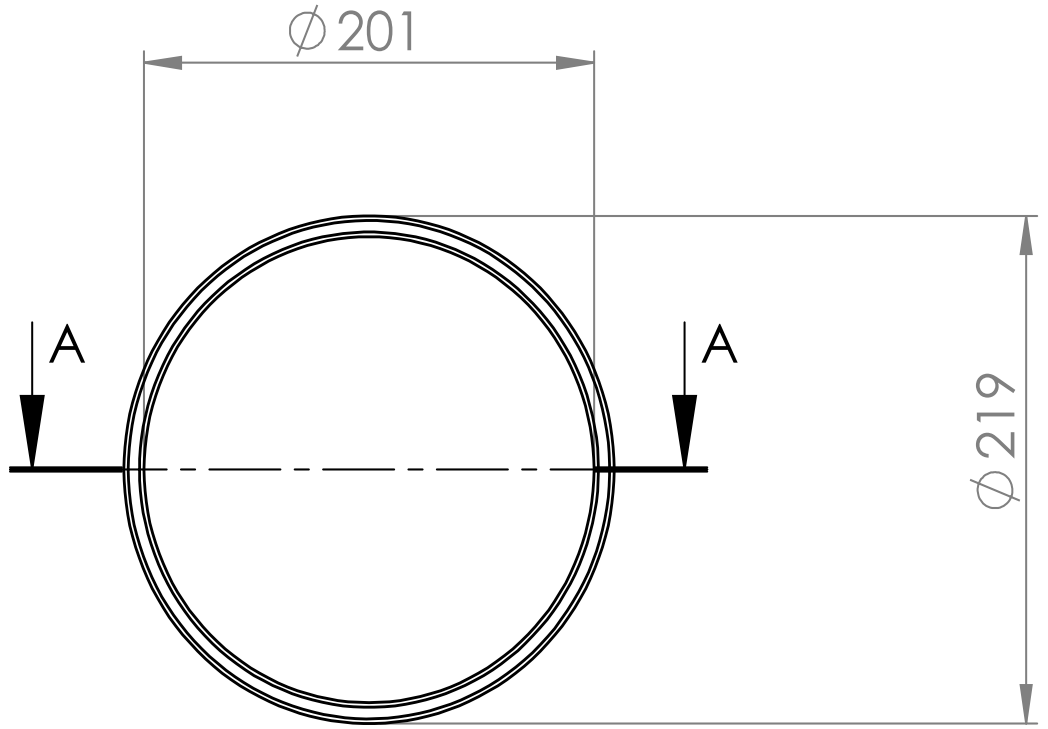
Matériaux : GALVANIZED STEEL OUTDOOR PAINTING

Part : ROUND STRAPPING

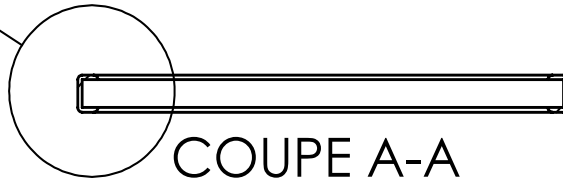
Date :

Rev : 1

Details : E27 ; Neopren black wire



DÉTAIL B



COUPE A-A

dcw.

Name : LAMP GRAS XL

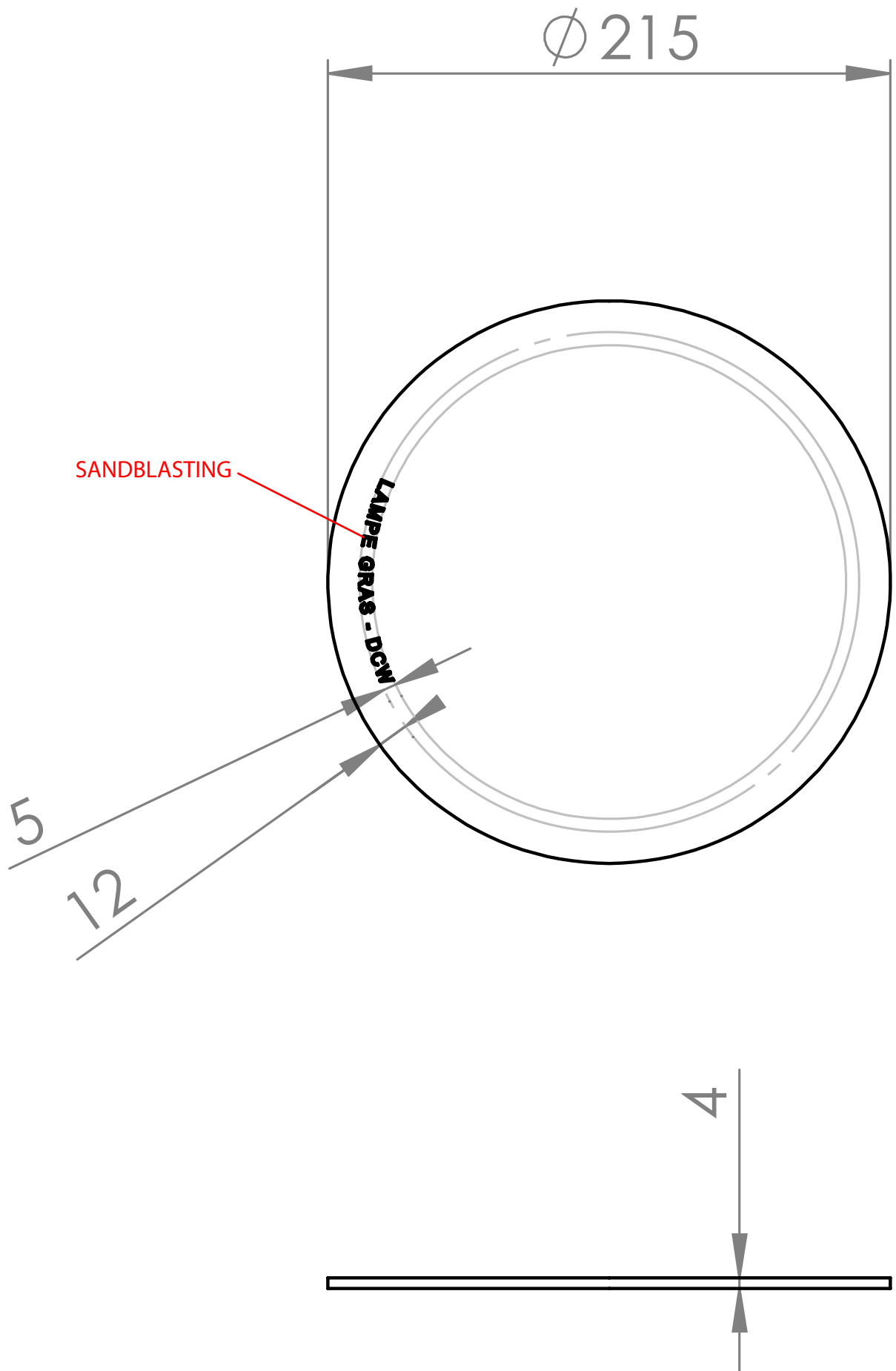
Matériaux : RUBBER

Part : ROUND STRAPPING JOINT

Date :

Rev : 1

Details : E27 ; Neopren black wire



dcw.

Name : LAMP GRAS XL

Matériaux : BOROSILICATE GLASS

Part : GLASS ROUNDSCREEN

Date :

Rev : 1

Details : E27 ; Neopren black wire