

dcw.

Name : LAMP GRAS N°304 XL

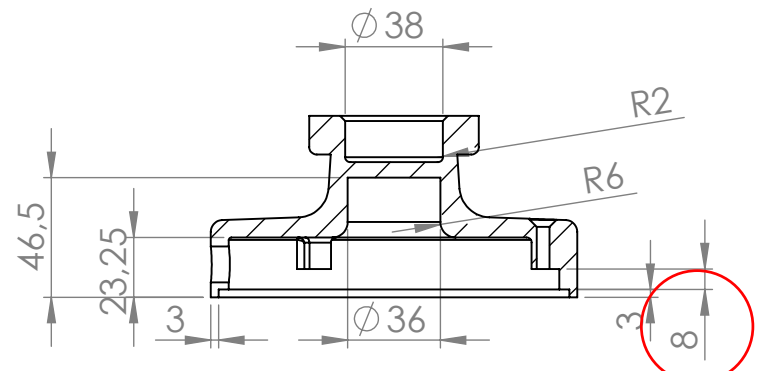
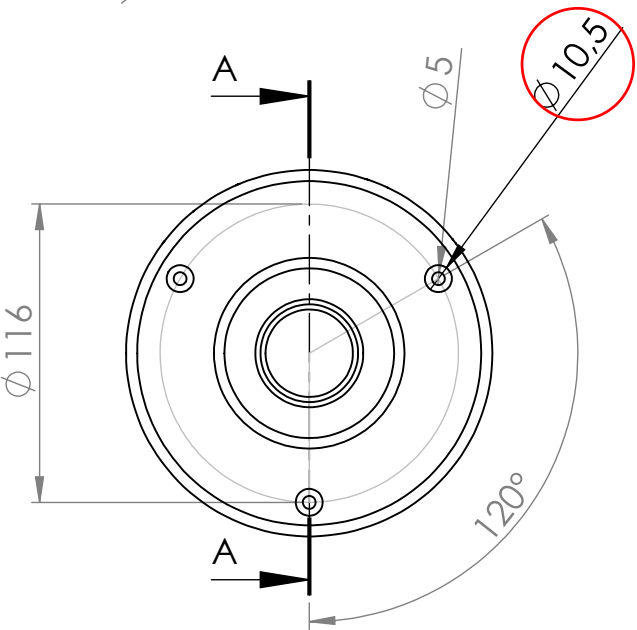
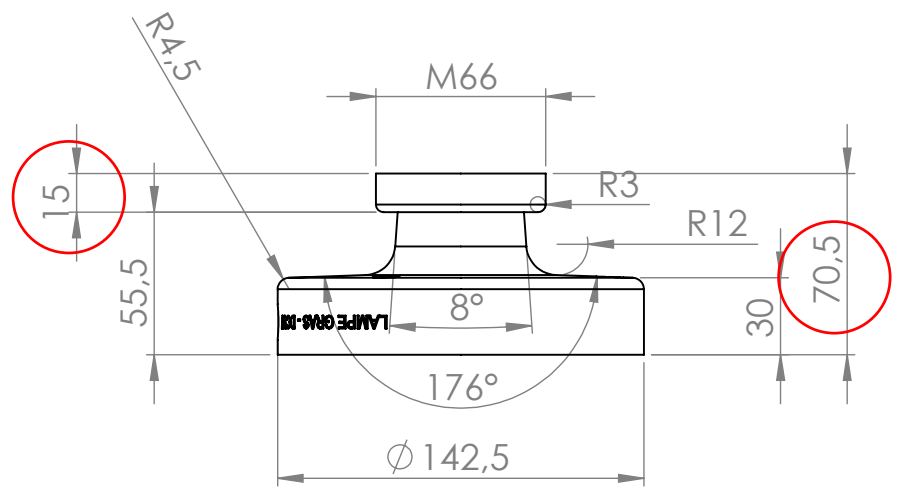
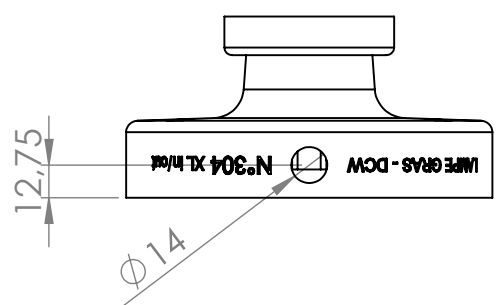
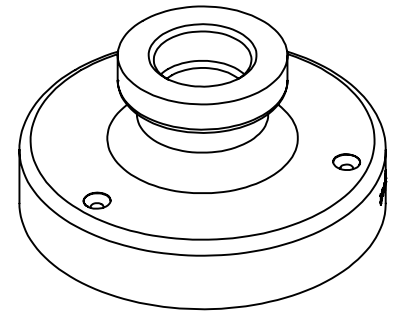
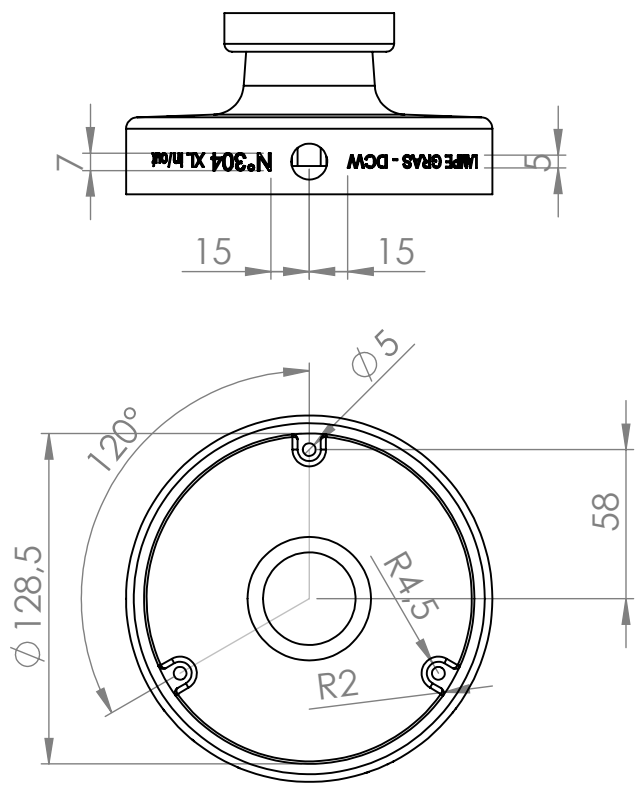
Matériaux : GALVANIZED STEEL OUTDOOR PAINTING

Part : COVER

Date :

Rev : 1

Details : E27 ; Neopren black wire



COUPE A-A

dcw.

Name : LAMP GRAS N°304 XL

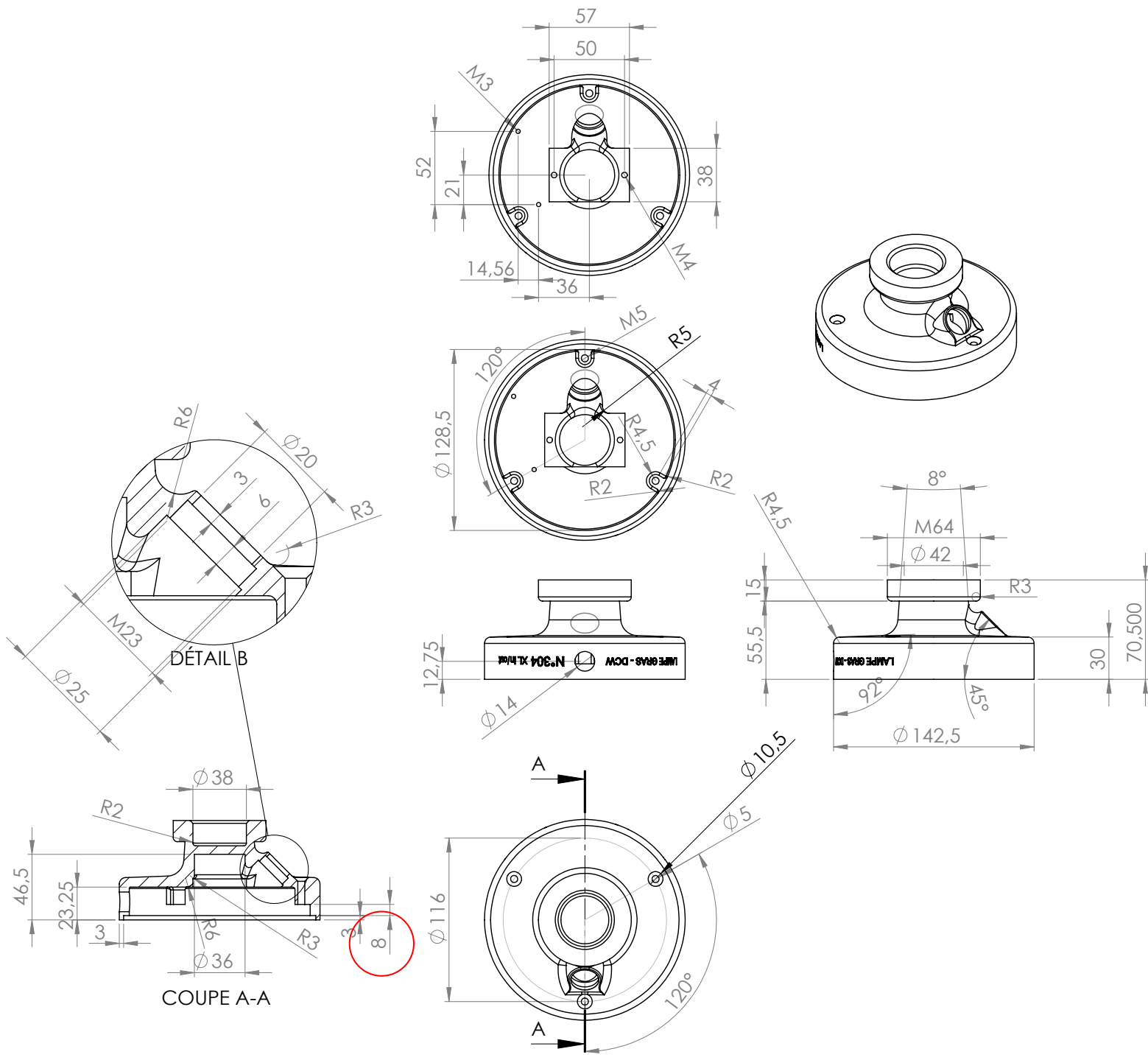
Matériaux : STAINLESS STEEL OUTDOOR PAINTING

Part : CAST

Date :

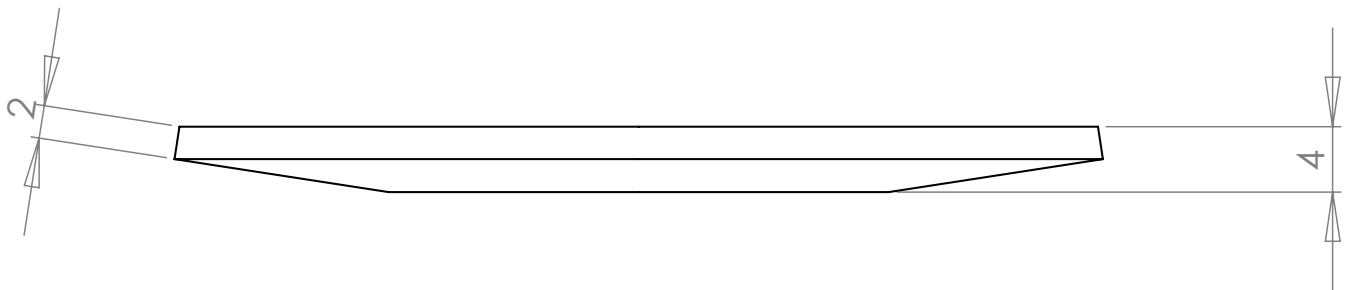
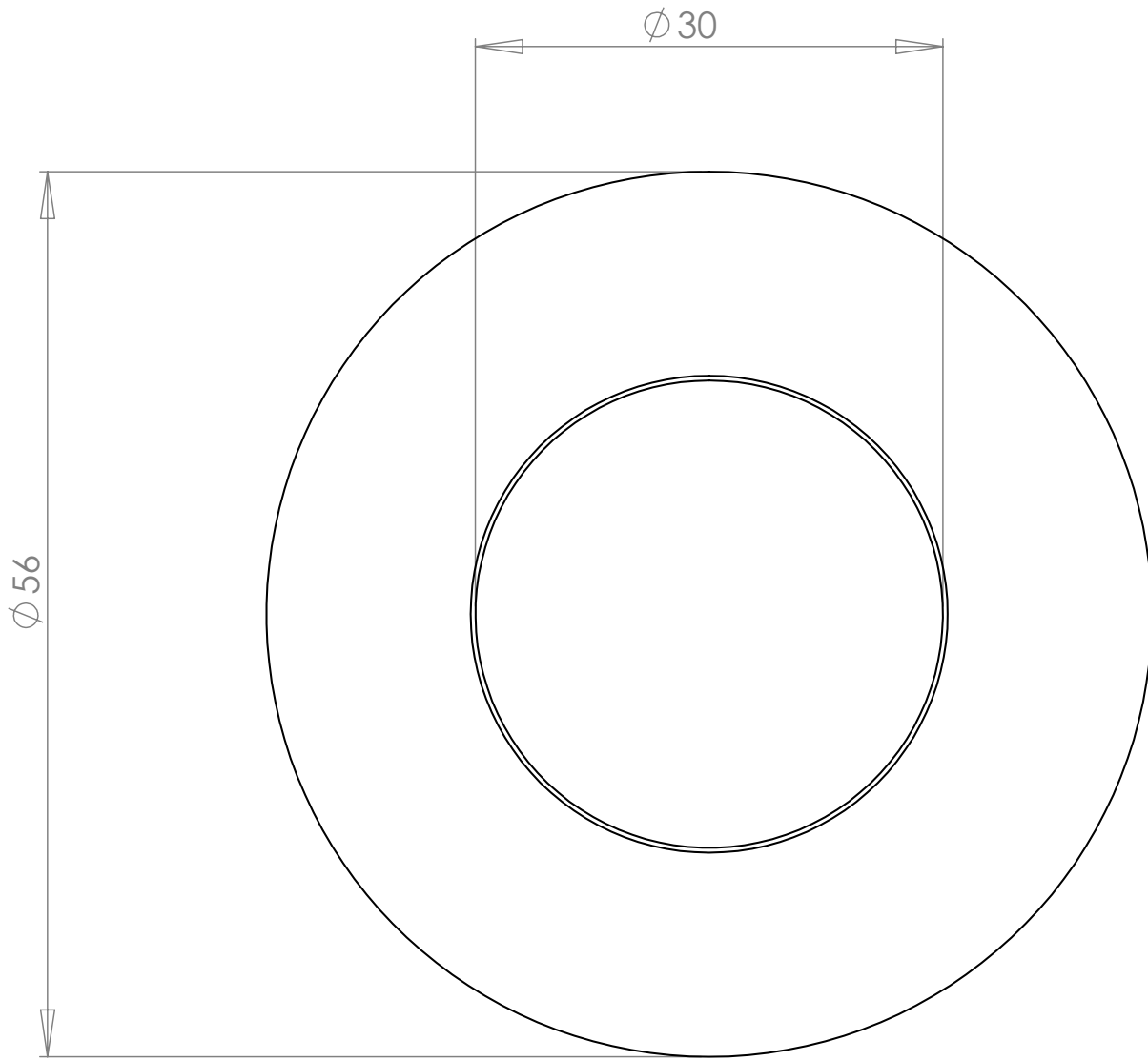
Rev : 1

Details : E27 ; Neopren black wire



dcw.

Name : LAMP GRAS N°304 XL + SENSOR		Matérials : STAINLESS STEEL OUTDOOR PAINTING
Part : CAST		
Date :	Rev : 1	Details : E27 ; Neopren black wire



dcw.

Name : LAMP GRAS XL

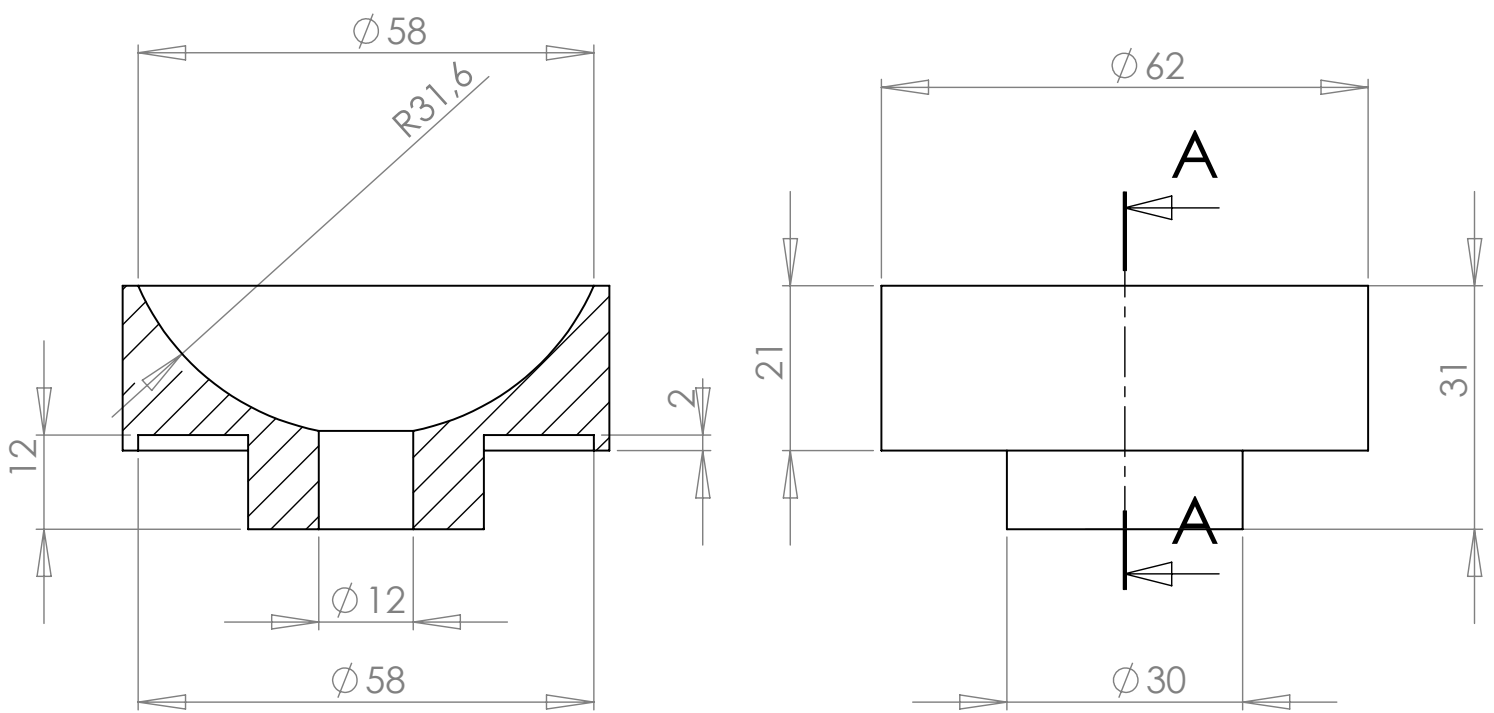
Matériaux : SPRING STEEL

Part : BELLEVILLE WASHER

Date :

Rev : 1

Details : E27 ; Neopren black wire



COUPE A-A

dcw.

Name : LAMP GRAS XL

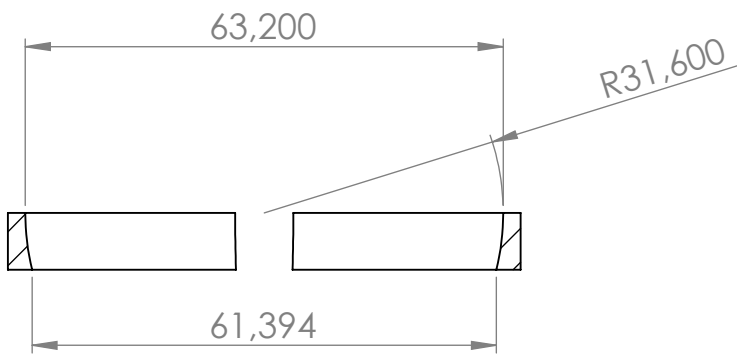
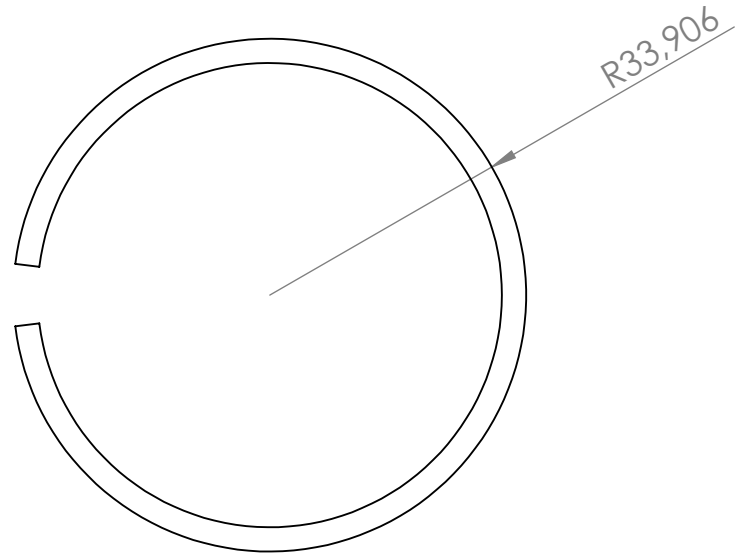
Matériaux : CELERON / THERMOPLASTIC RESIN

Part : CELERON BALL BREAKER

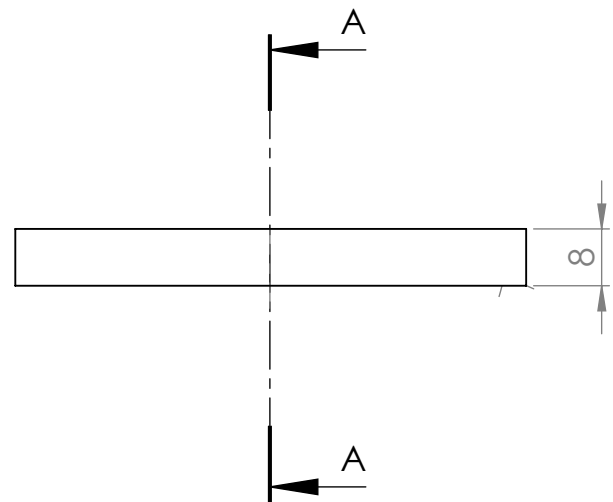
Date :

Rev : 1

Details : E27 ; Neopren black wire



COUPE A-A



dcw.

Name : LAMP GRAS XL

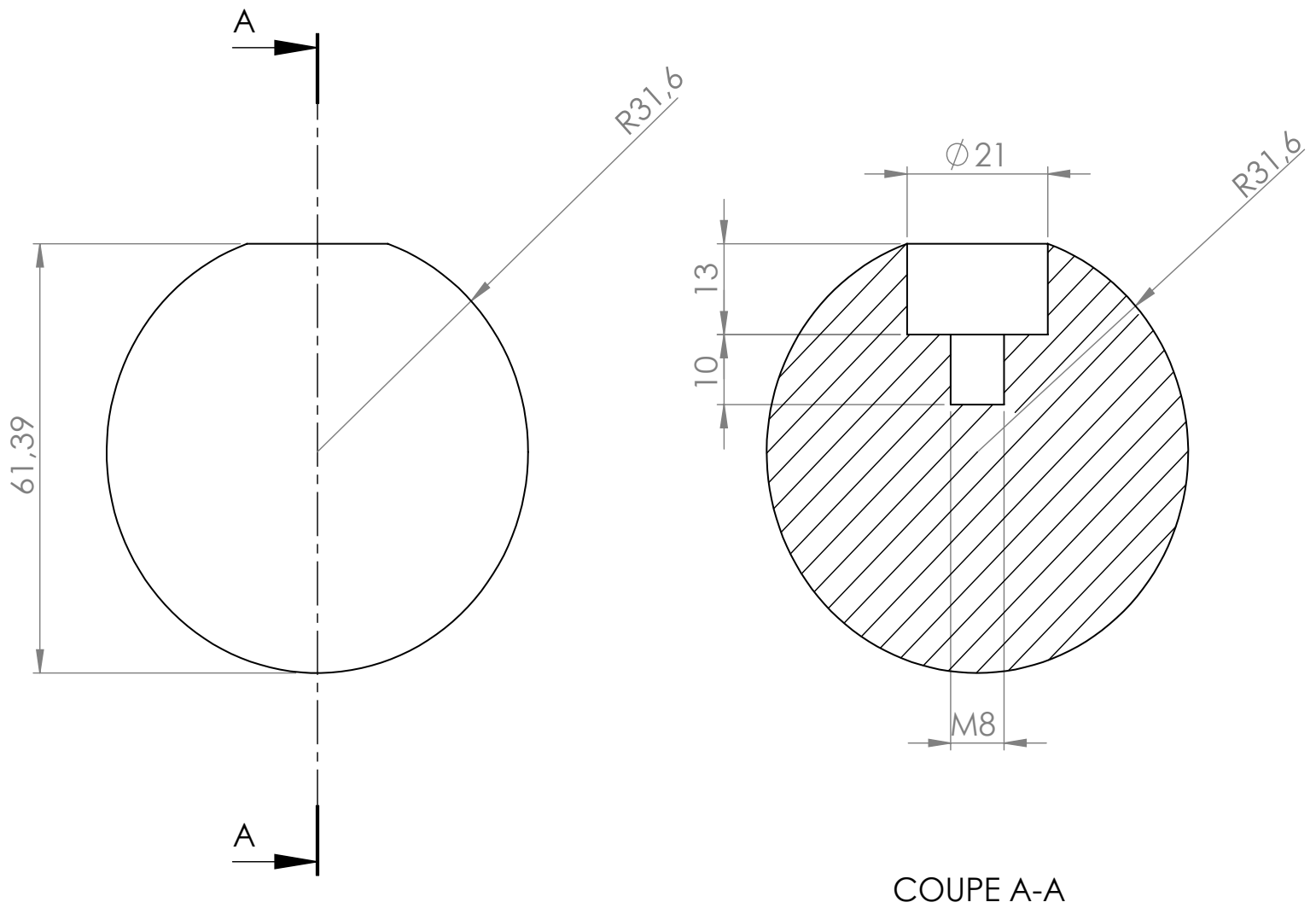
Matériaux : NYLON

Part : BREAKING RING

Date :

Rev : 1

Details : E27 ; Neopren black wire



dcw.

Name : LAMP GRAS XL

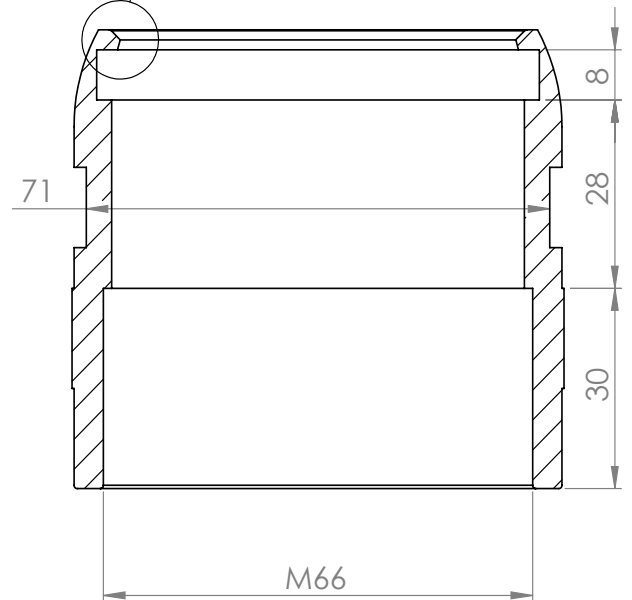
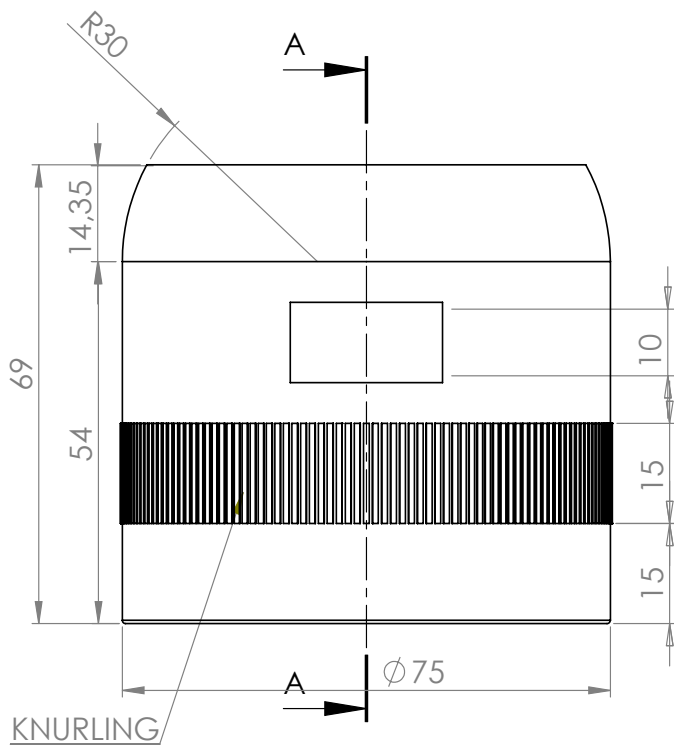
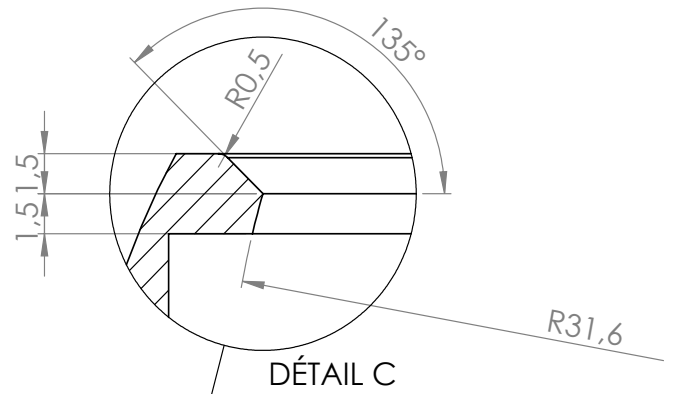
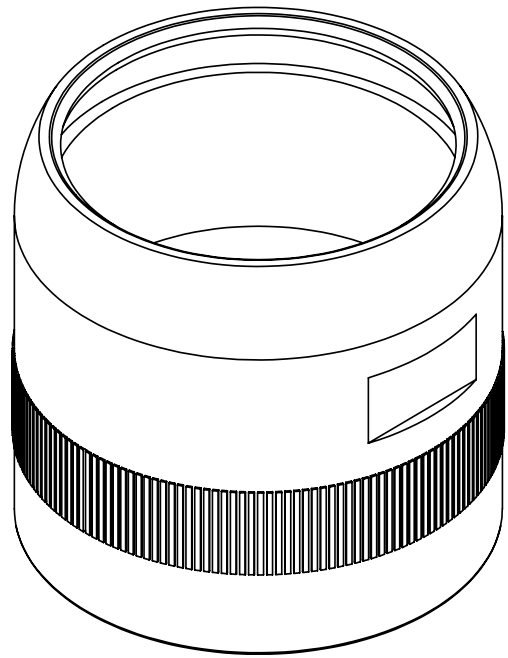
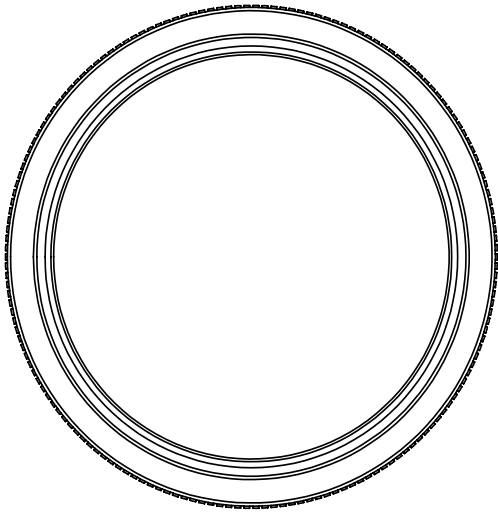
Matériaux : BAKELITE

Part : SPHERE

Date :

Rev : 1

Details : E27 ; Neopren black wire



COUPE A-A

dcw.

Name : LAMP GRAS N°304 XL

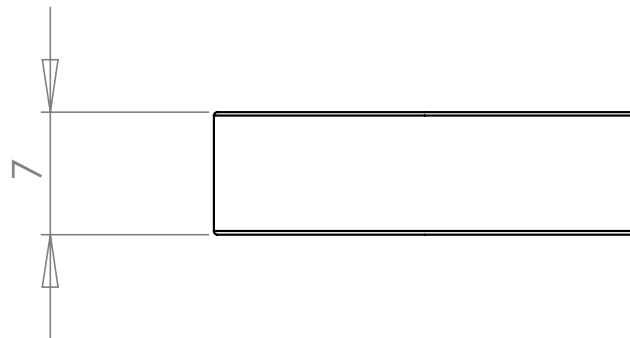
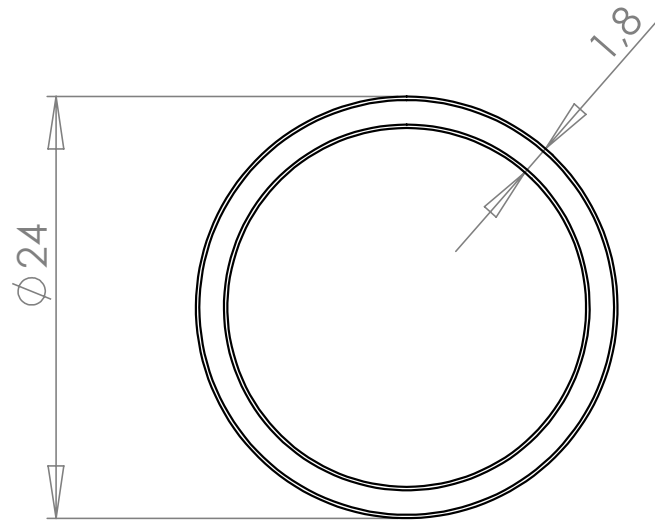
Matériaux : STAINLESS STEEL OUTDOOR PAINTING

Part : WALL PIECE 2

Date :

Rev : 1

Details : E27 ; Neopren black wire



dcw.

Name : LAMP GRAS XL

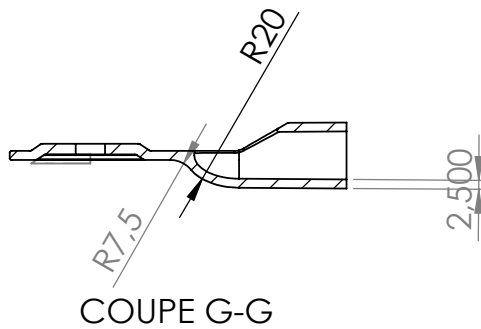
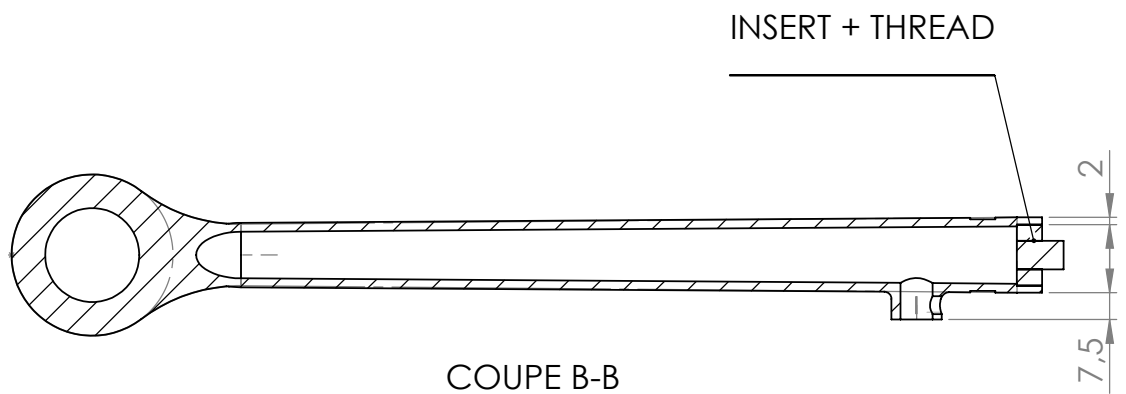
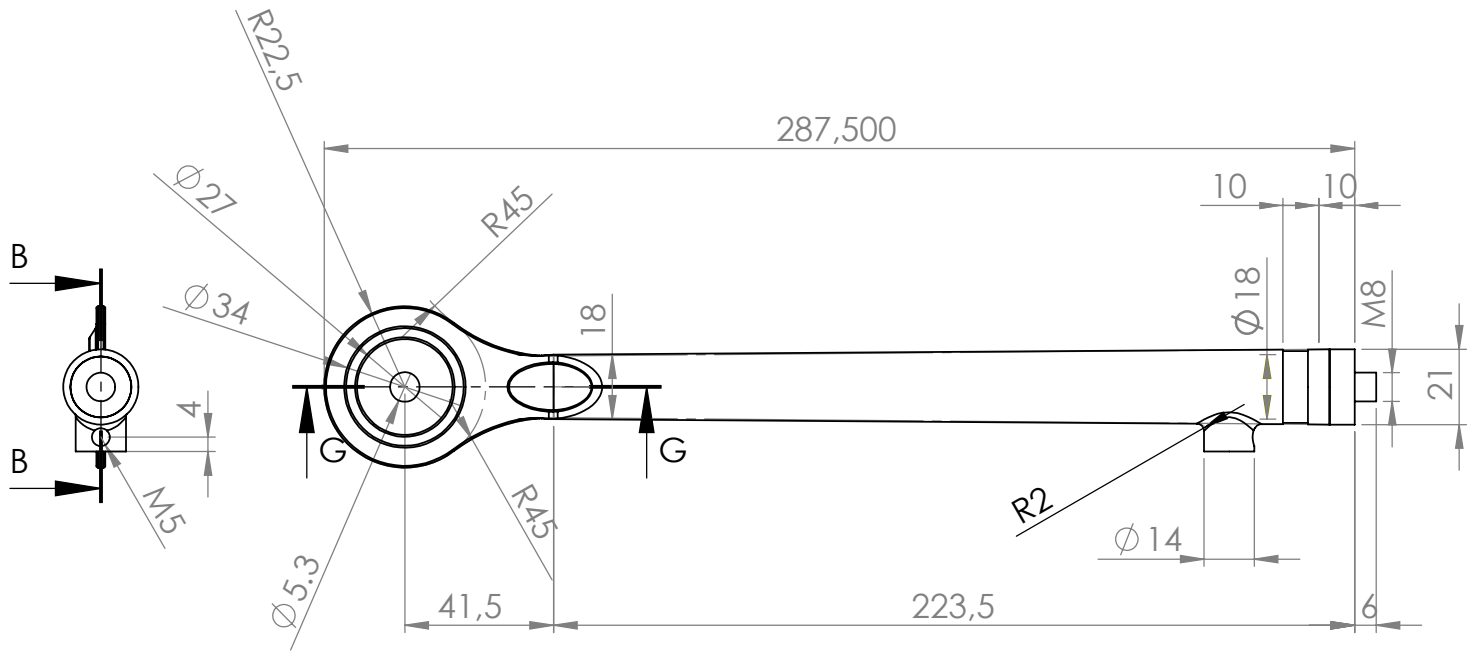
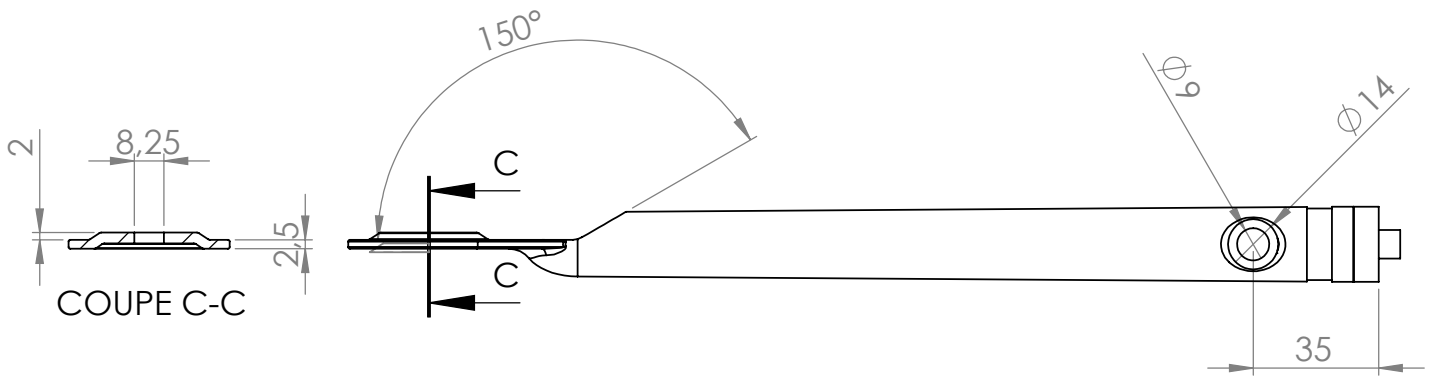
Matériaux : RUBBER

Part : RUBBER

Date :

Rev : 1

Details : E27 ; Neopren black wire



dcw.

Name : LAMP GRAS N°304 XL

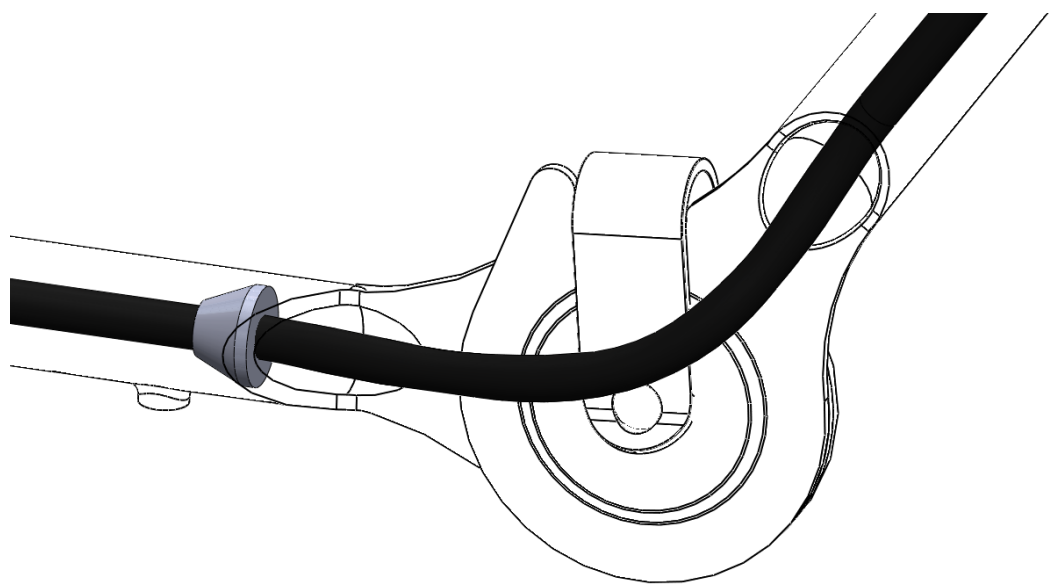
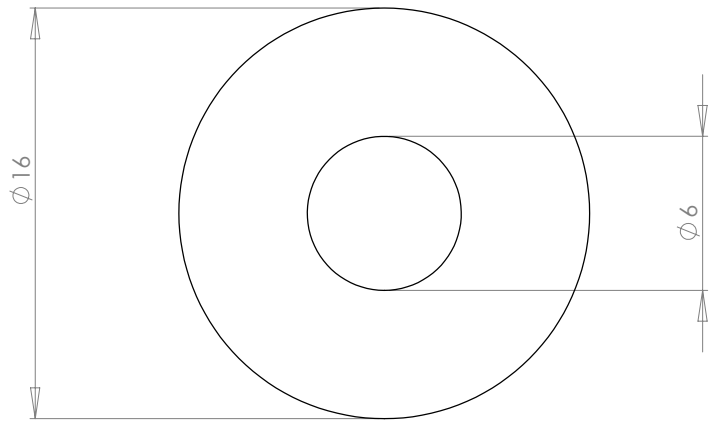
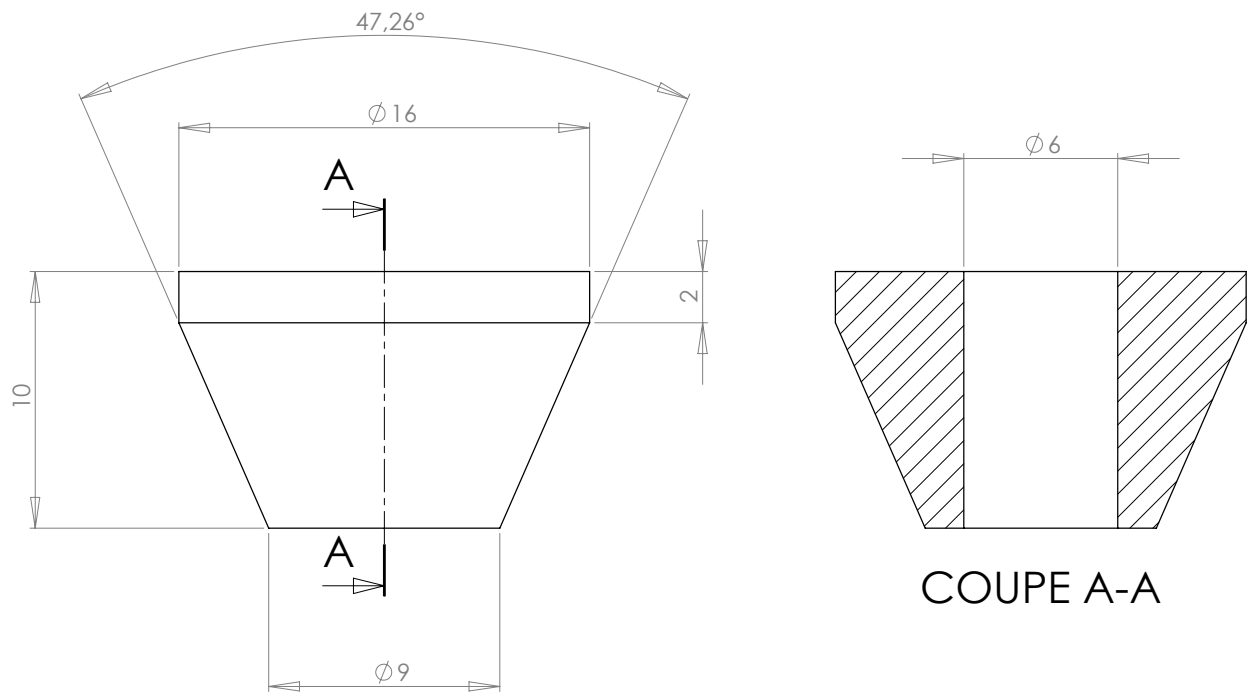
Matériaux : GALVANIZED STEEL OUTDOOR PAINTING

Part : TUBE 1

Date :

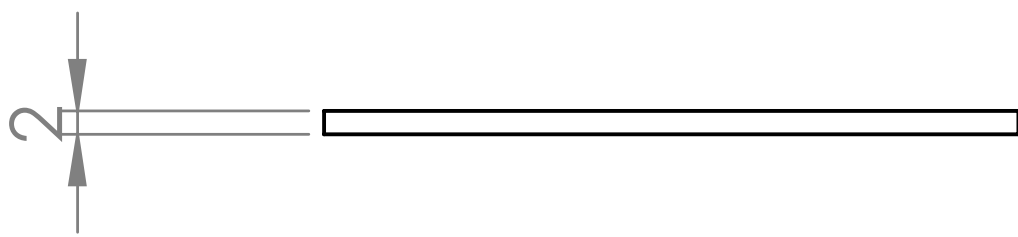
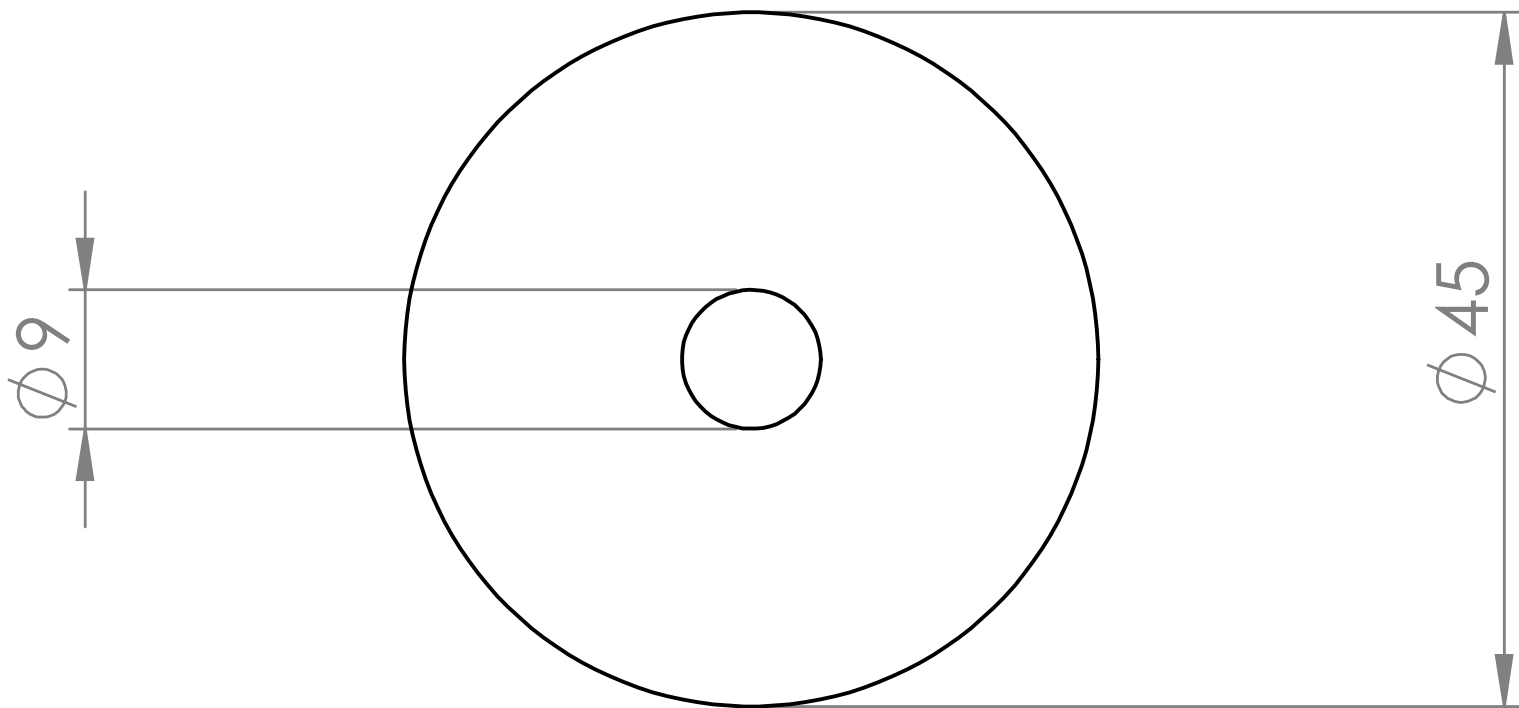
Rev : 1

Details : E27 ; Neopren black wire



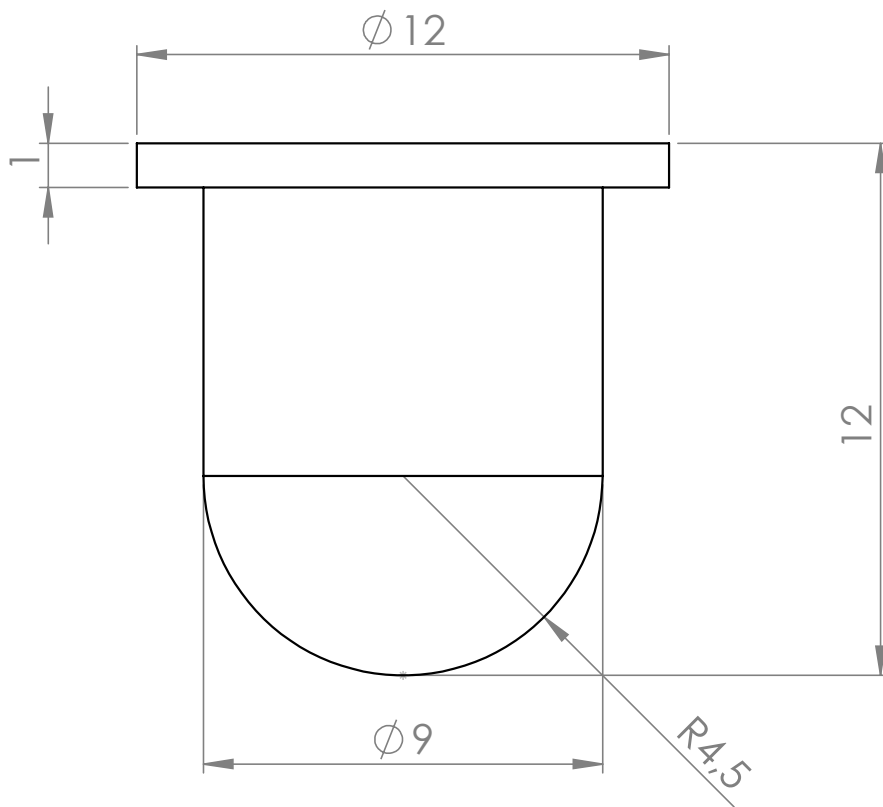
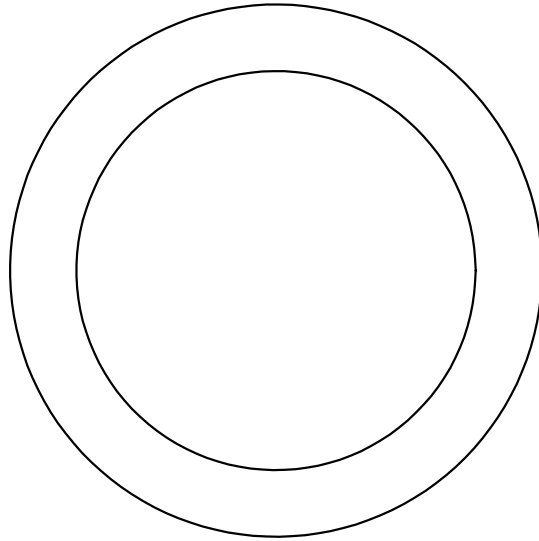
dcw.

Name : LAMP GRAS XL		Matériaux : RUBBER
Part : TUBE JOINT		
Date :	Rev : 1	Details : E27 ; Neopren black wire



dcw.

Name : LAMP GRAS XL	Matérials : RED PVC
Part : PLASTIC WASHER Ø45	
Date :	Rev : 1
	Details : E27 ; Neopren black wire



dcw.

Name : LAMP GRAS XL

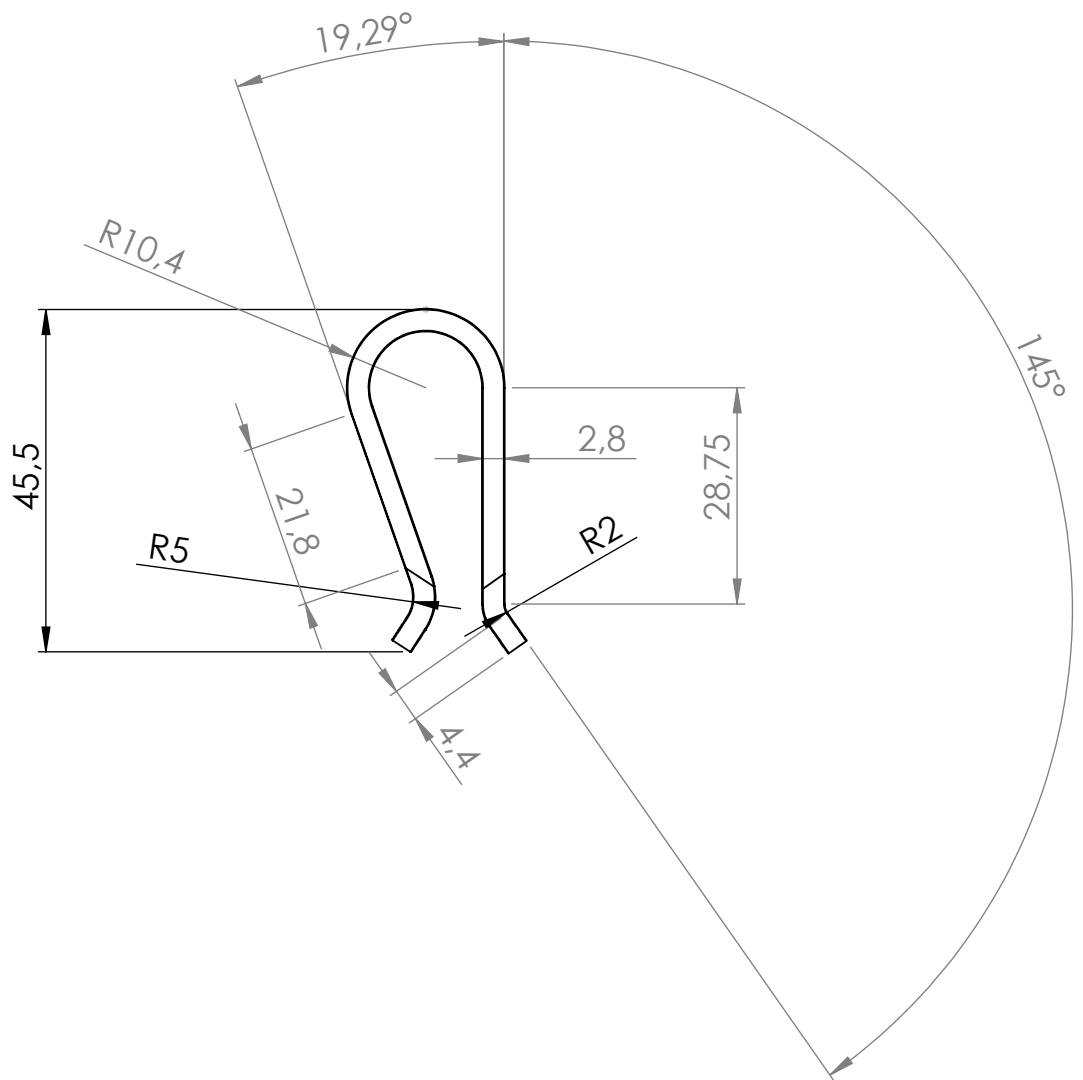
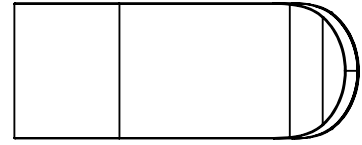
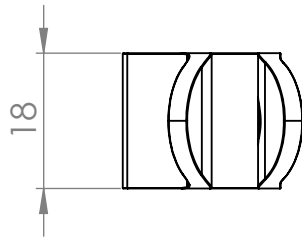
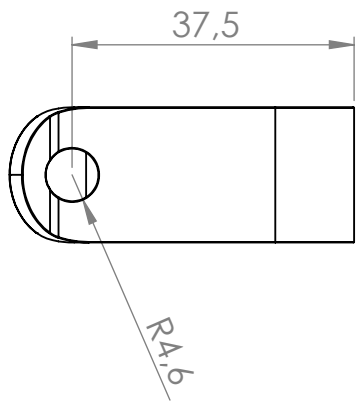
Matériaux : STAINLESS STEEL

Part : AXIS

Date :

Rev : 1

Details : E27 ; Neopren black wire



dcw.

Name : LAMP GRAS N°213 XL

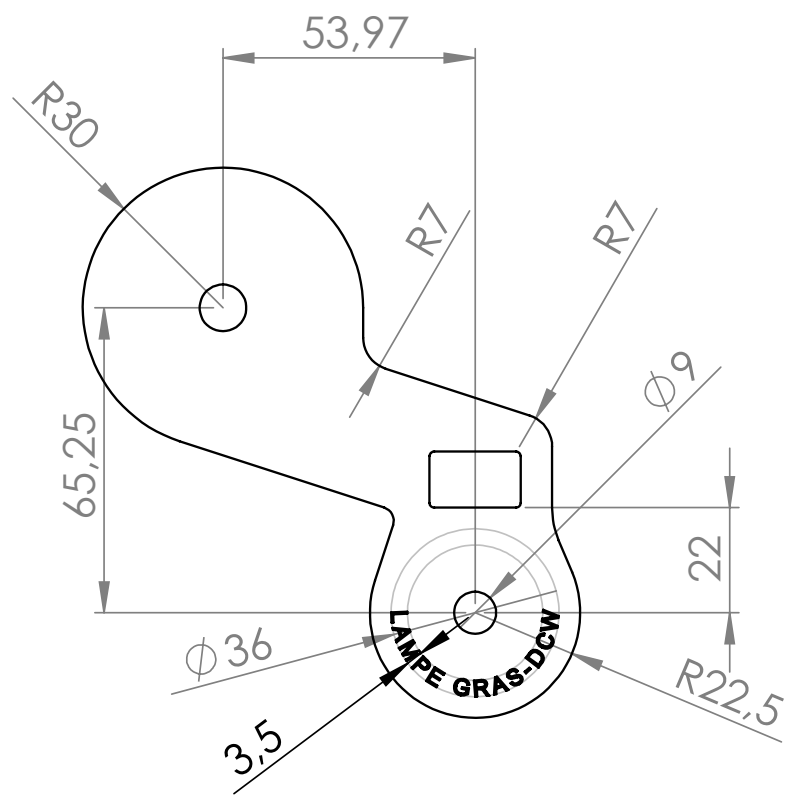
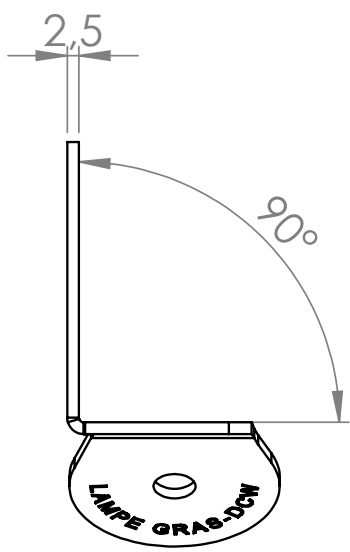
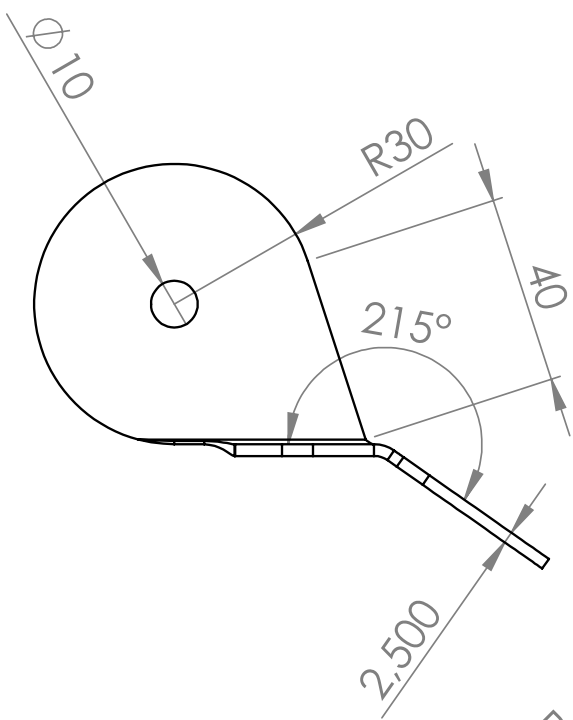
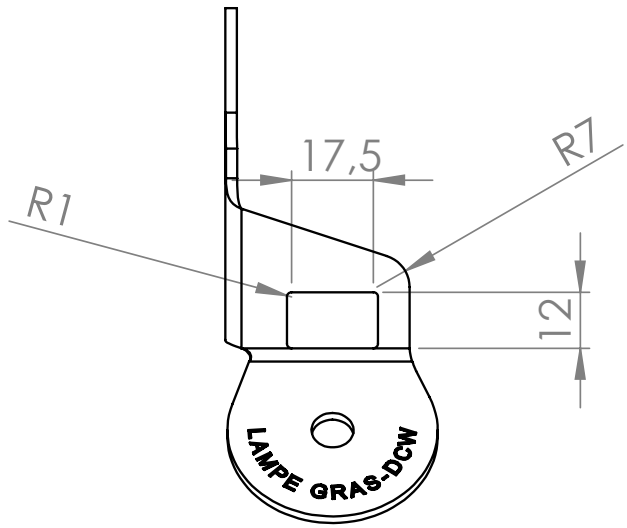
Matériaux : POLISHED STAINLESS STEEL

Part : PLIERS

Date :

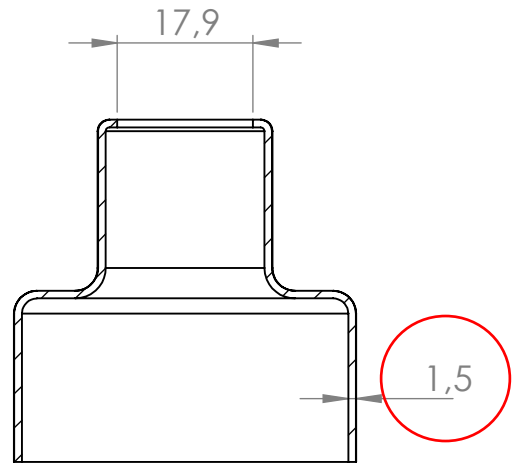
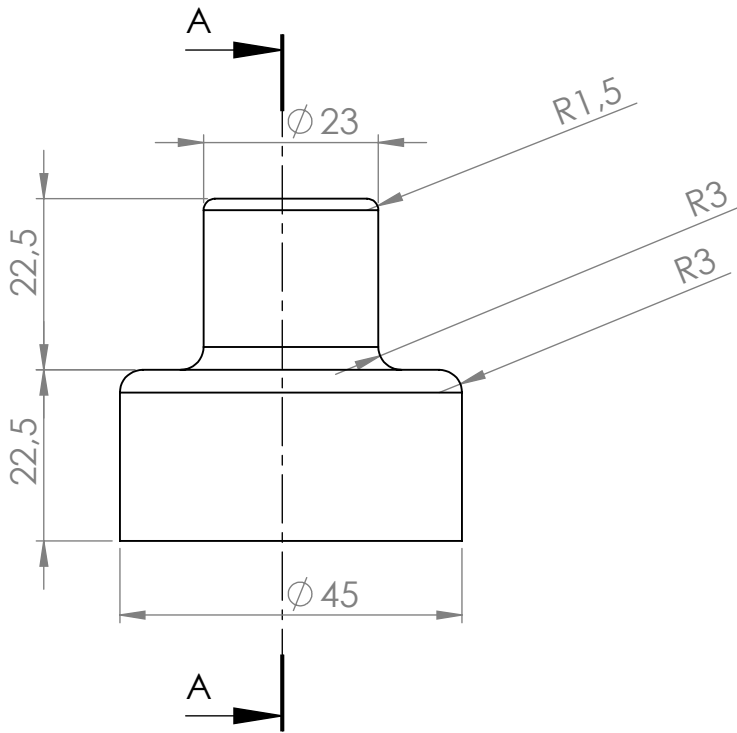
Rev : 1

Details : E27 ; Neopren black wire

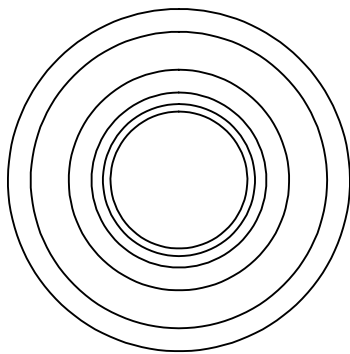


dcw.

Name : LAMP GRAS XL		Matérials : GALVANIZED STEEL OUTDOOR PAINTING
Part : JUNCTION PIECE		
Date :	Rev : 1	Details : E27 ; Neopren black wire



COUPE A-A



dcw.

Name : LAMP GRAS XL

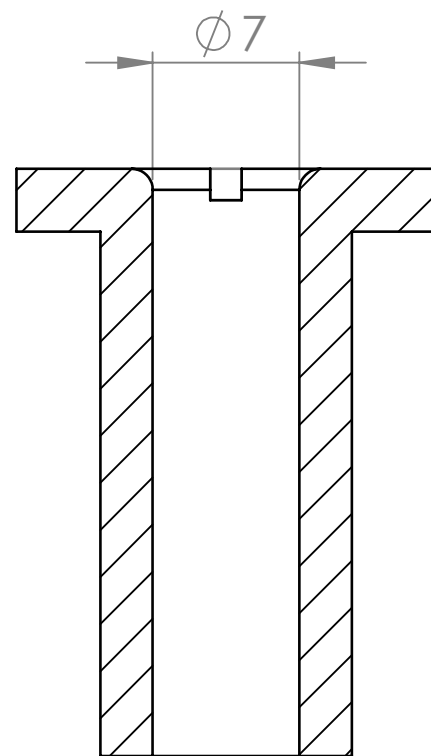
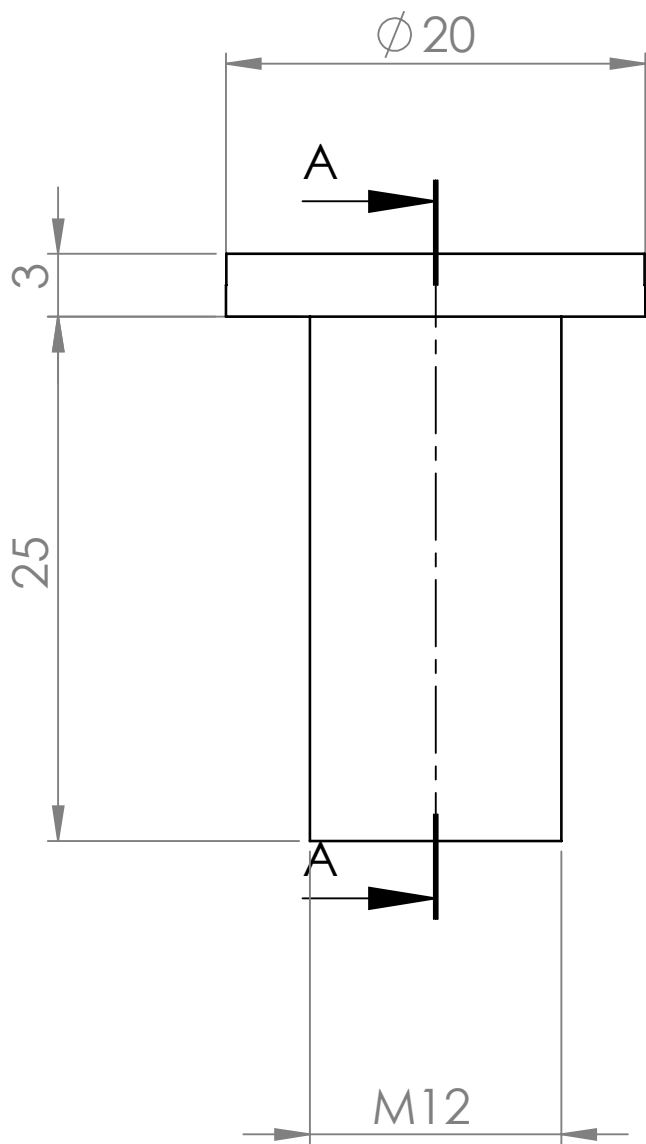
Matériaux : ALUMINIUM OUTDOOR PAINTING

Part : COVERING PIECE

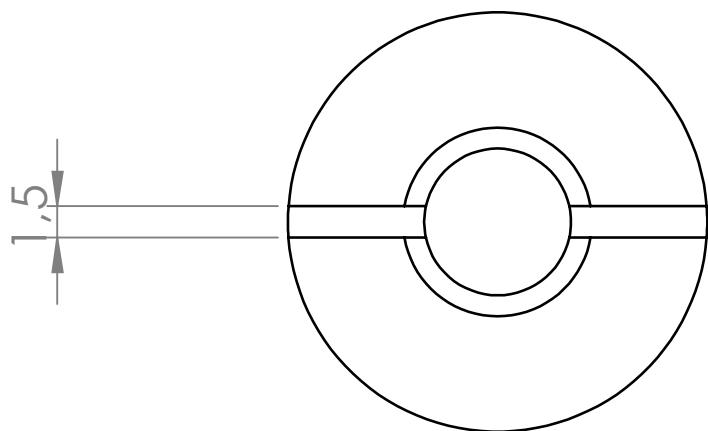
Date :

Rev : 1

Details : E27 ; Neopren black wire



COUPE A-A



dcw.

Name : LAMP GRAS XL

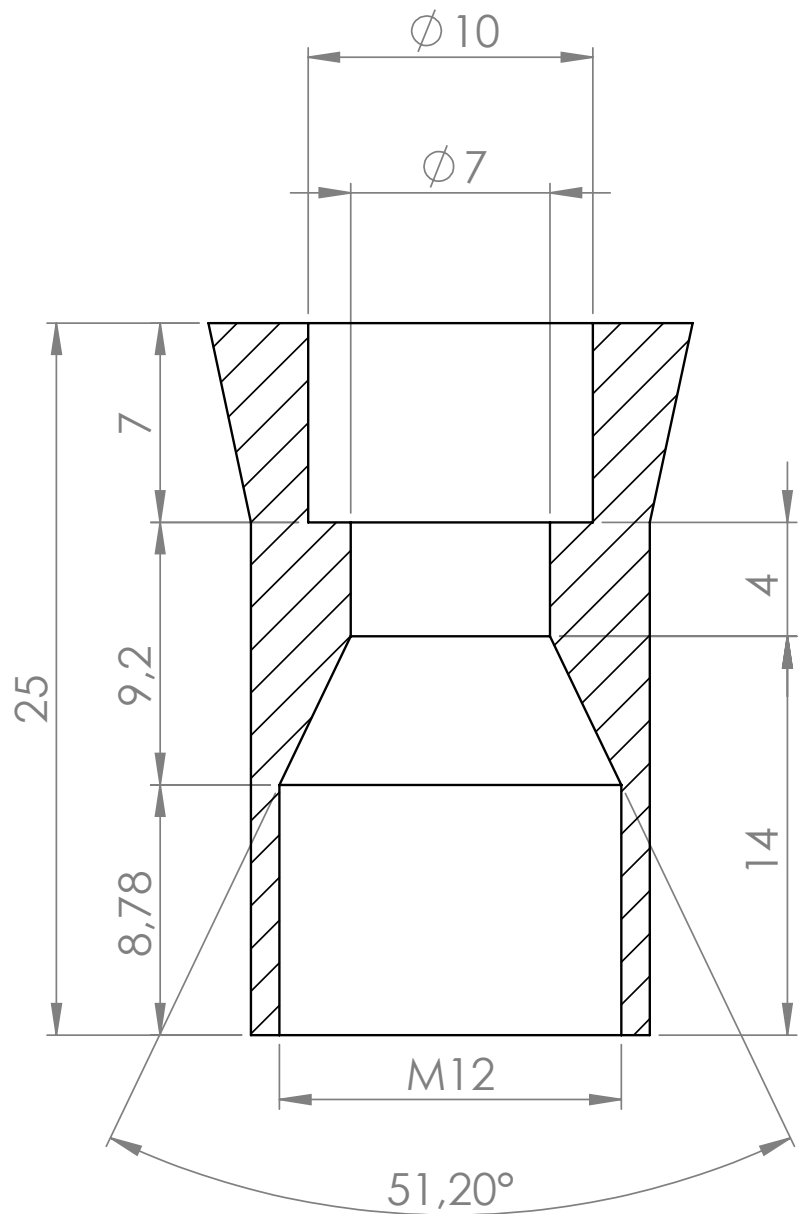
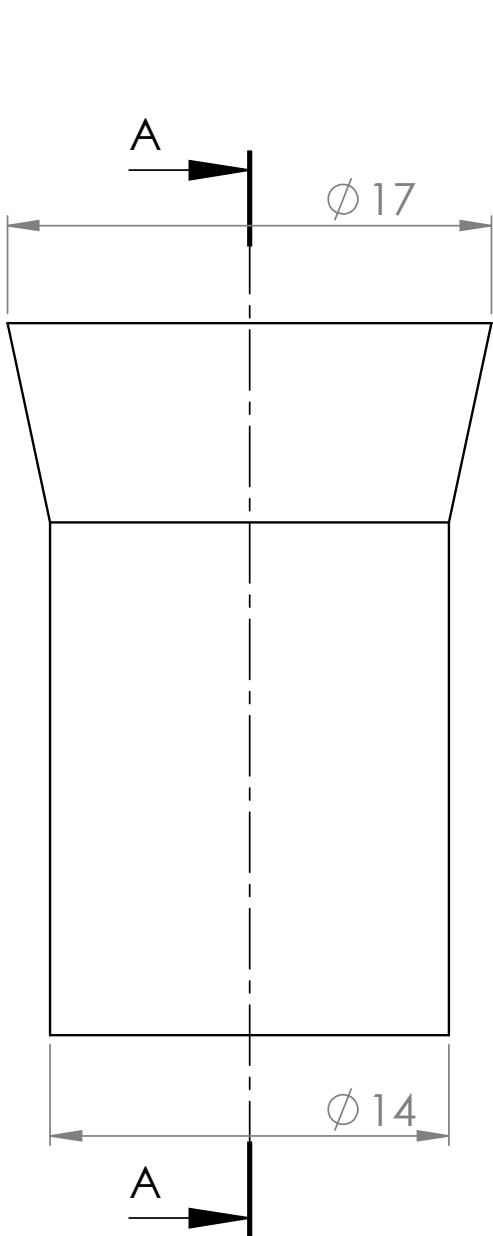
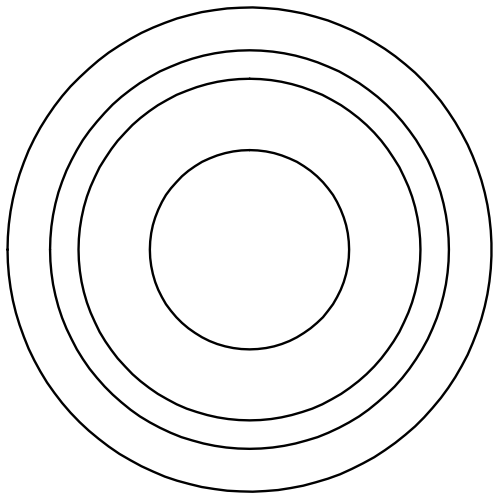
Matériaux : POLISHED STAINLESS STEEL

Part : FIXATION PIECE

Date :

Rev : 1

Details : E27 ; Neopren black wire



COUPE A-A

dcw.

Name : LAMP GRAS XL

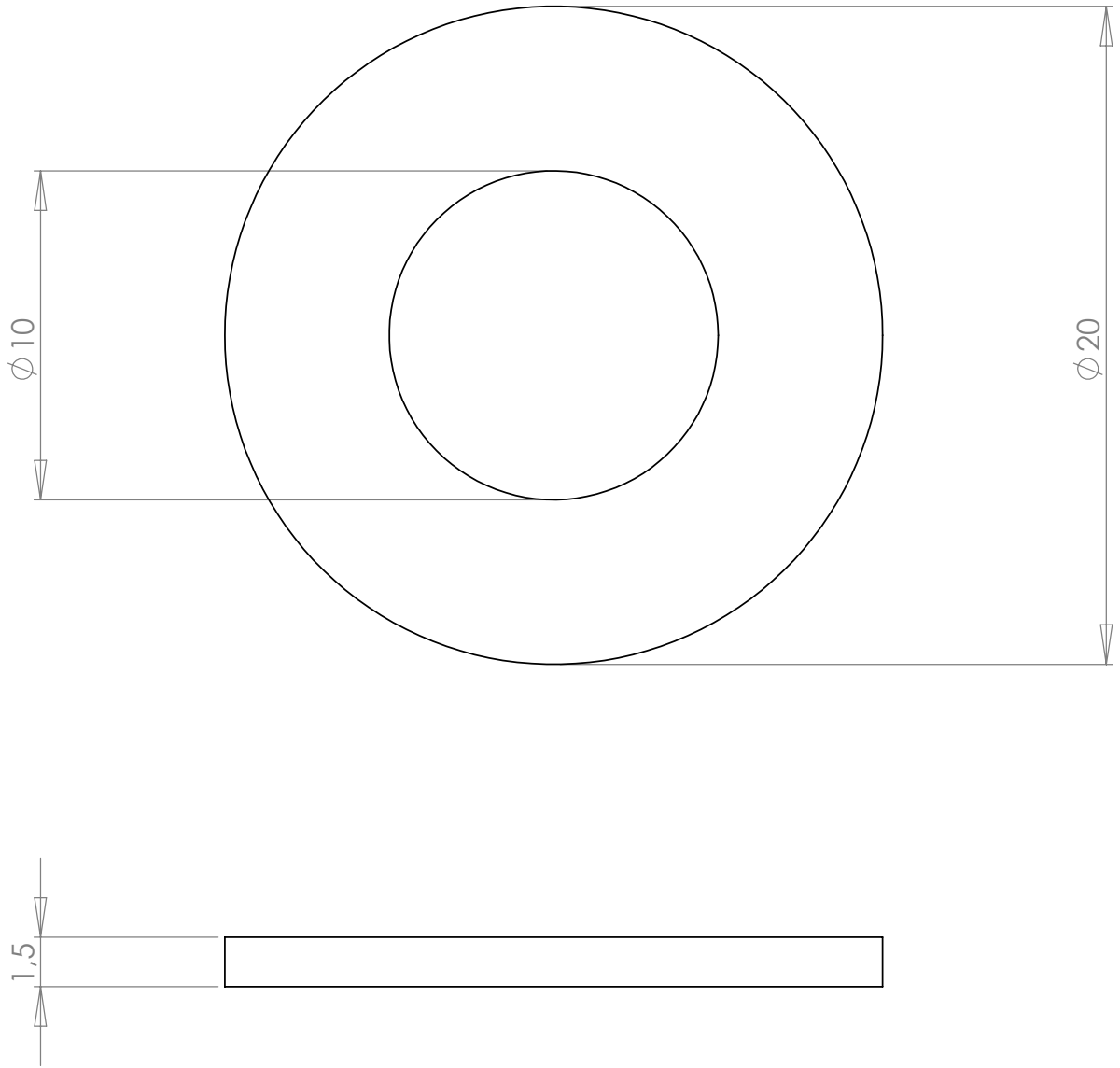
Matériaux : ALUMINIUM

Part : FIXATION 2

Date :

Rev : 1

Details : E27 ; Neopren black wire



dcw.

Name : LAMP GRAS XL

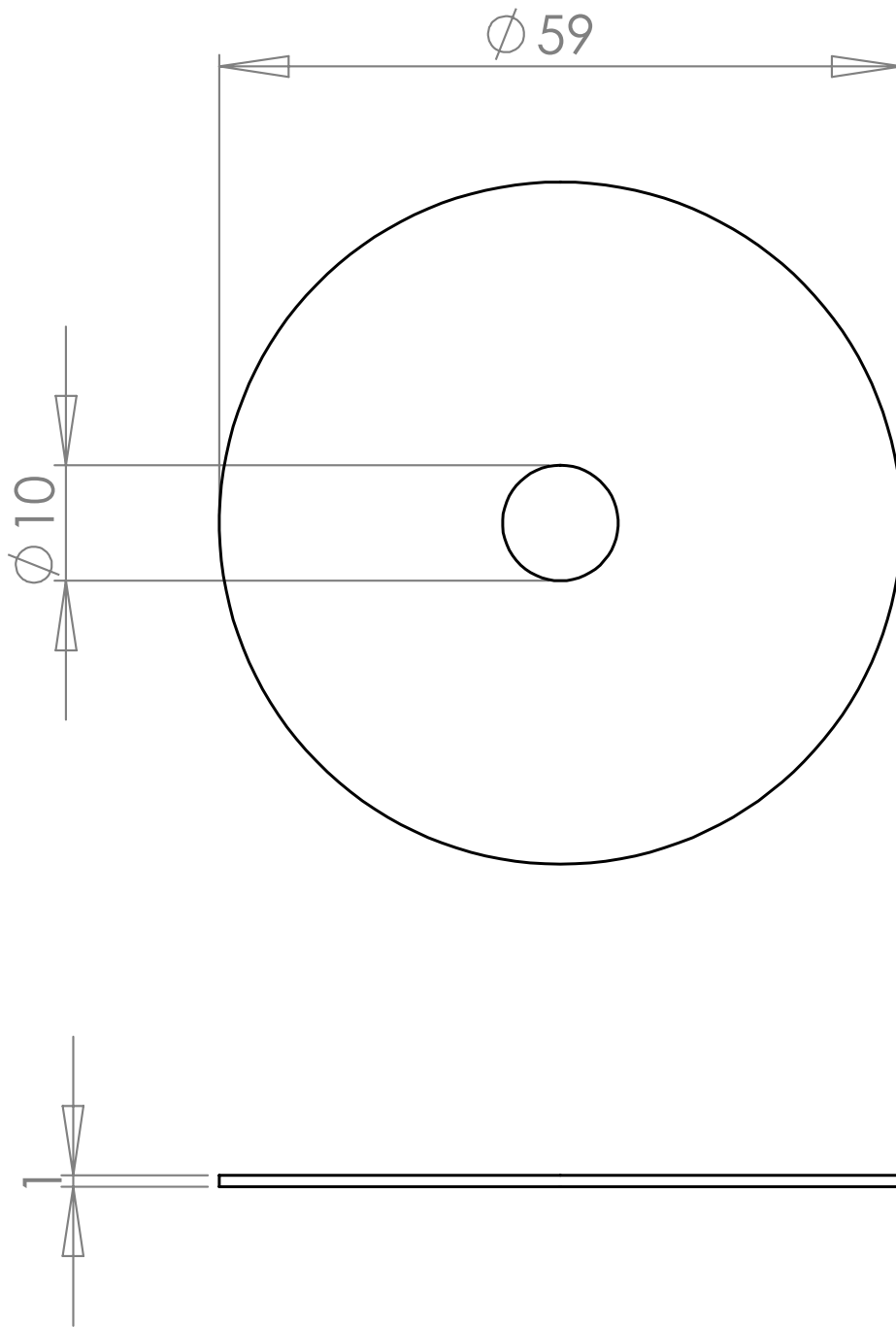
Matériaux : RUBBER

Part : SHADE JOINT 2

Date :

Rev : 1

Details : E27 ; Neopren black wire



dcw.

Name : LAMP GRAS XL

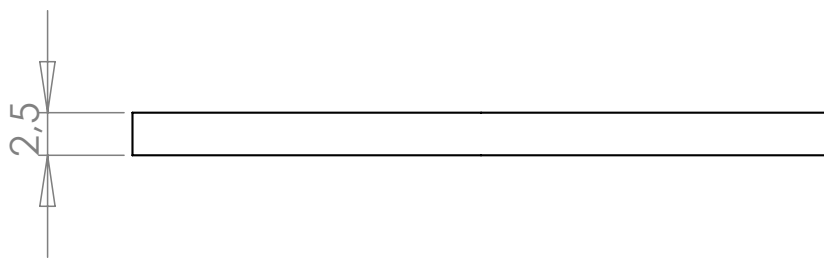
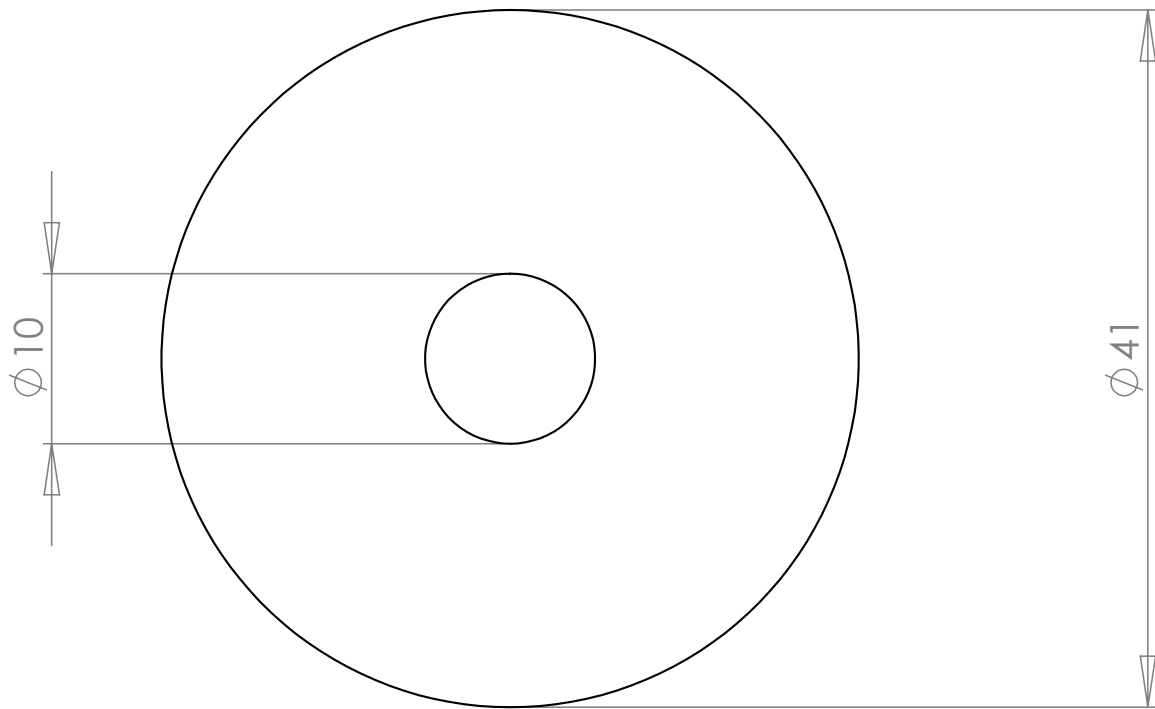
Matériaux : RUBBER

Part : SHADE JOINT

Date :

Rev : 1

Details : E27 ; Neopren black wire



dcw.

Name : LAMP GRAS XL

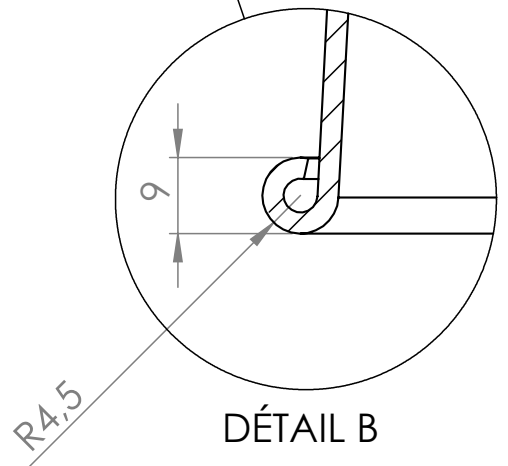
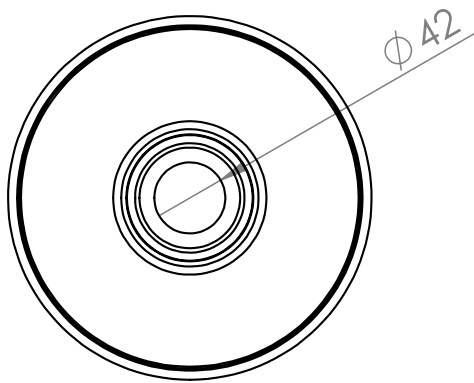
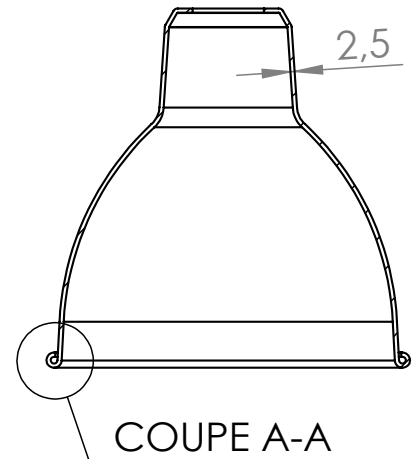
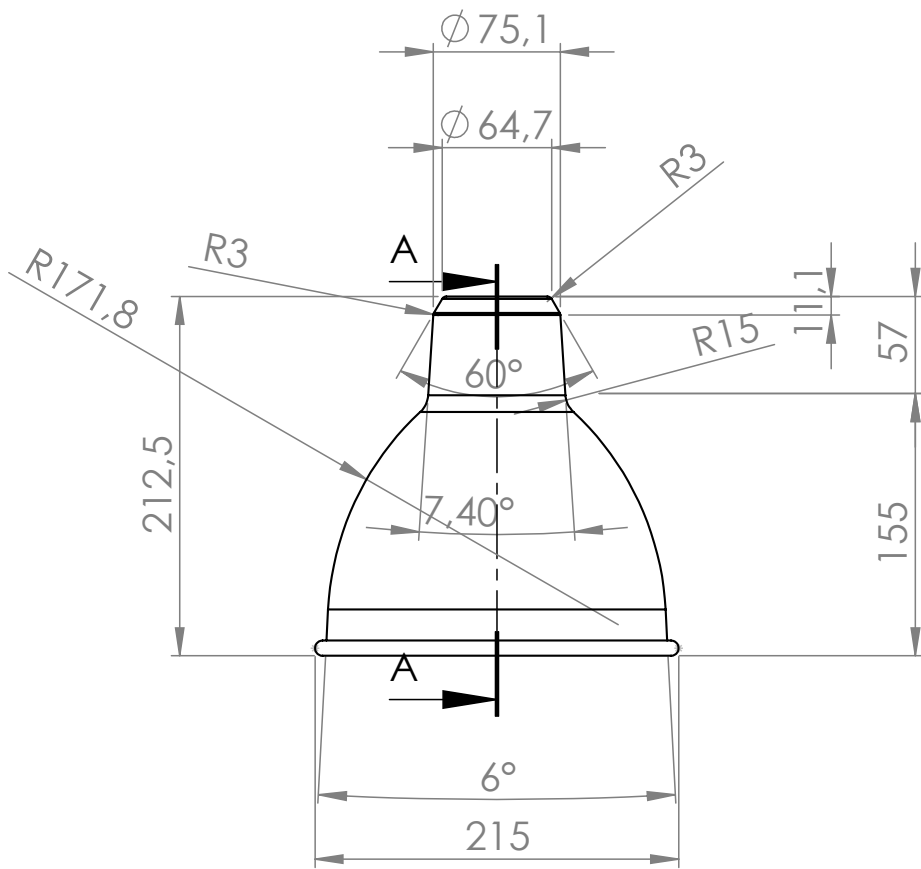
Matérials : WHITE PAINTED ALUMINIUM

Part : CENTRING WASHER

Date :

Rev : 1

Details : E27 ; Neopren black wire



dcw.

Name : LAMP GRAS XL

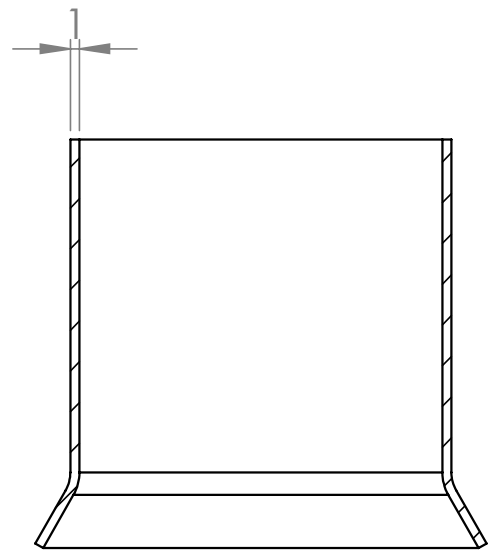
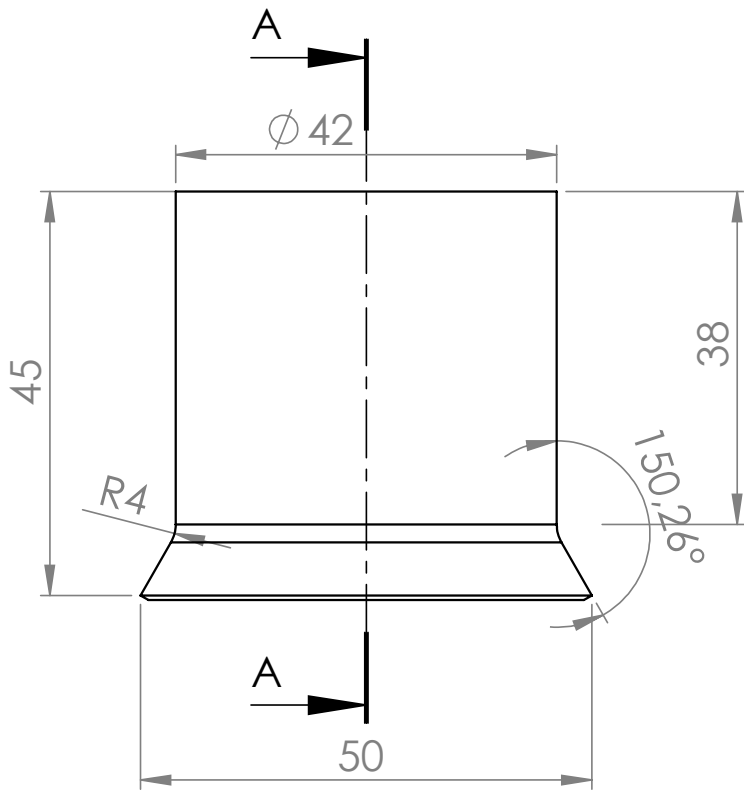
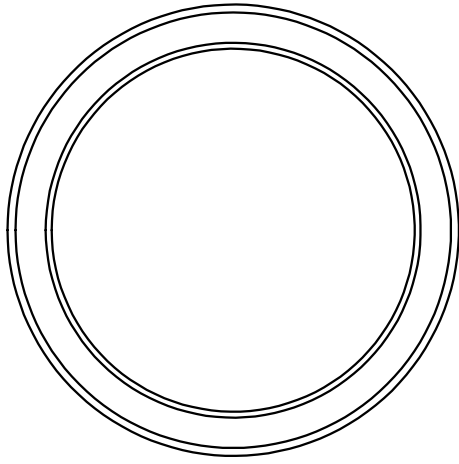
Matériaux : ALUMINIUM OUTDOOR PAINTING

Part : ROUND SHADE

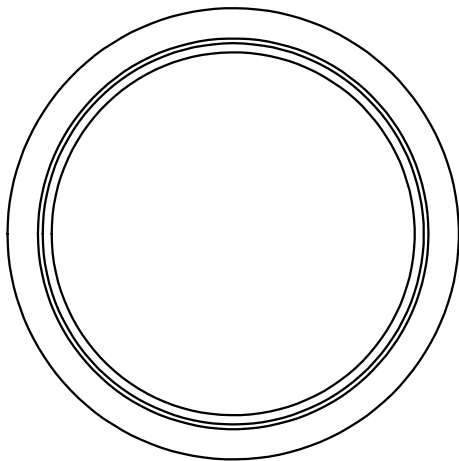
Date :

Rev : 1

Details : E27 ; Neopren black wire



COUPE A-A



dcw.

Name : LAMP GRAS XL

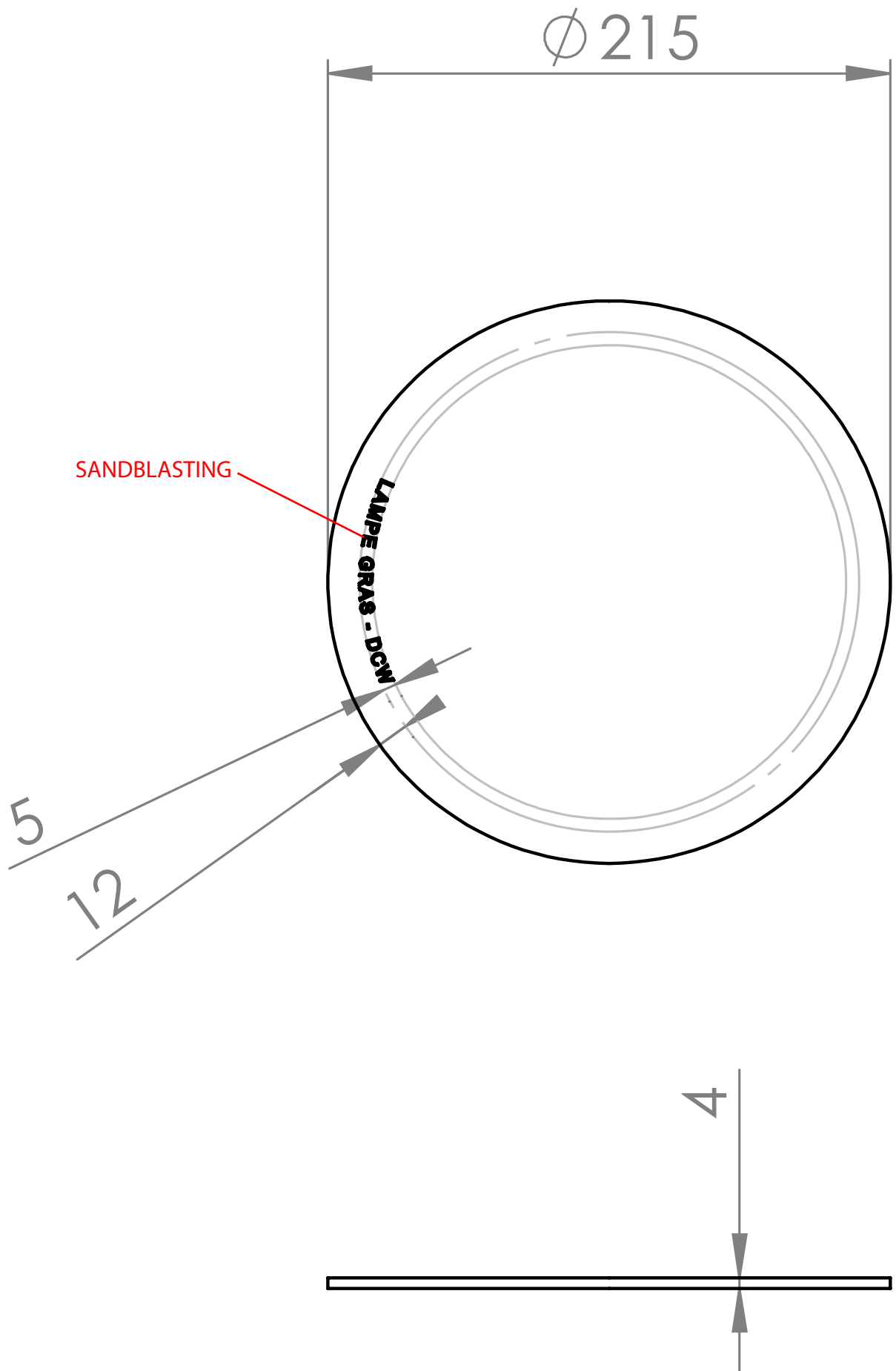
Matériaux : CHROMED STEEL

Part : BULBHOLDER SPACER

Date :

Rev : 1

Details : E27 ; Neopren black wire



dcw.

Name : LAMP GRAS XL

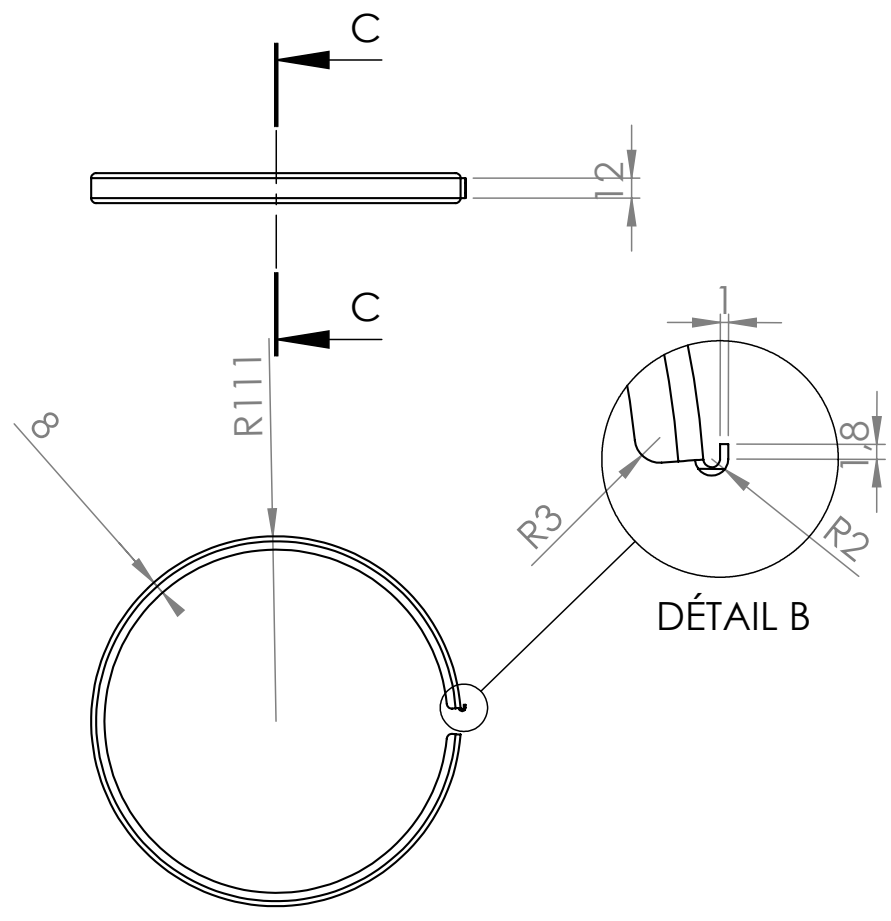
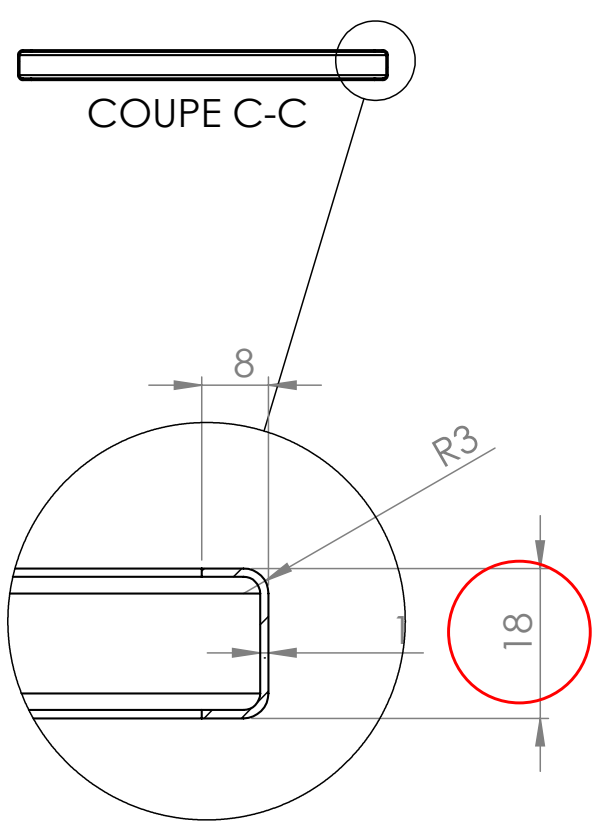
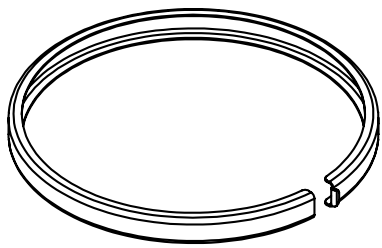
Matériaux : BOROSILICATE GLASS

Part : GLASS ROUNDSCREEN

Date :

Rev : 1

Details : E27 ; Neopren black wire



dcw.

Name : LAMP GRAS XL

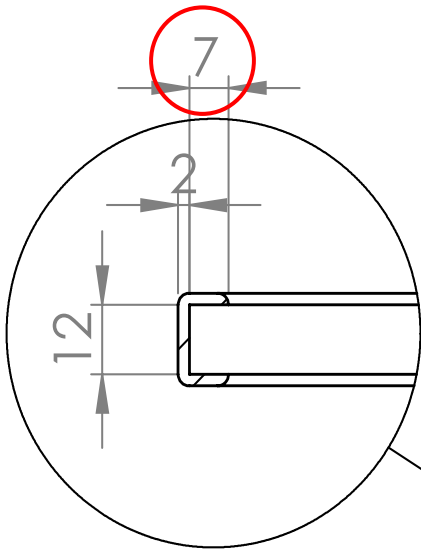
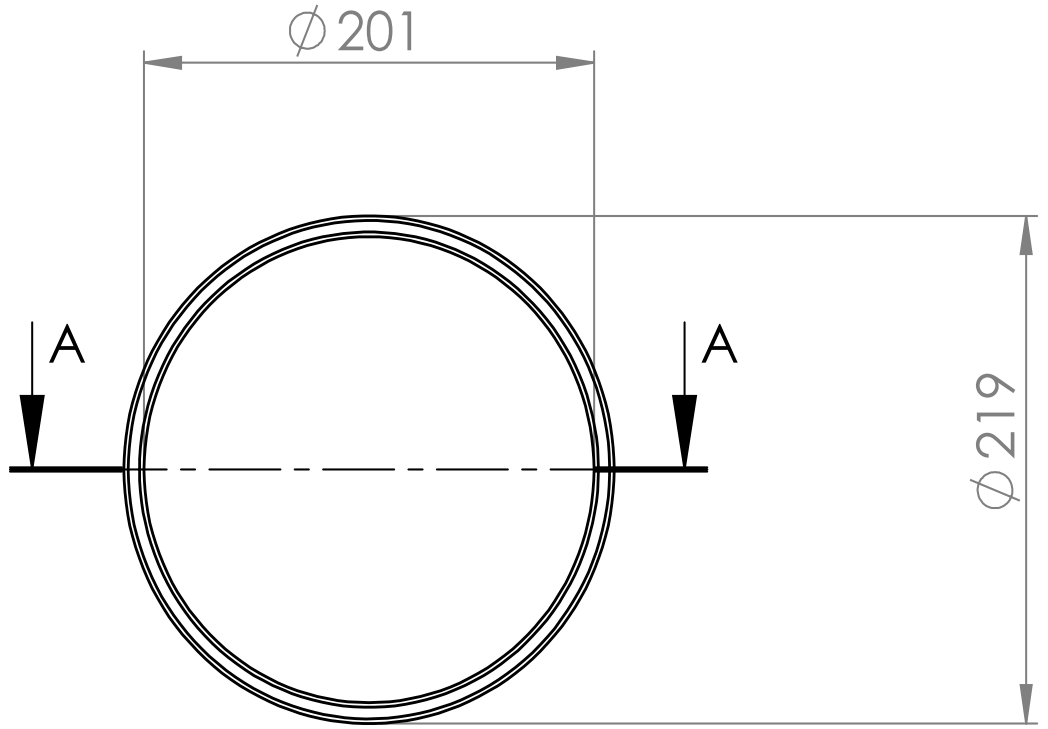
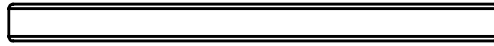
Matériaux : GALVANIZED STEEL OUTDOOR PAINTING

Part : ROUND STRAPPING

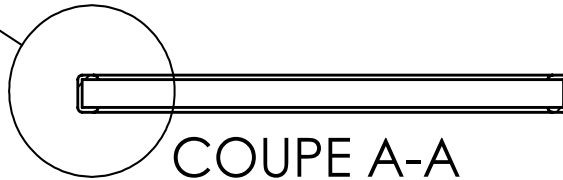
Date :

Rev : 1

Details : E27 ; Neopren black wire



DÉTAIL B



COUPE A-A

dcw.

Name : LAMP GRAS XL

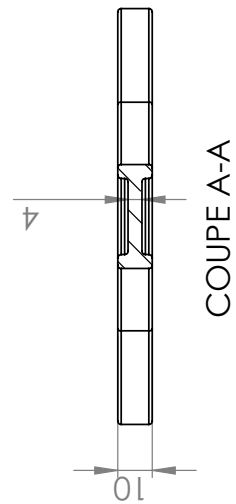
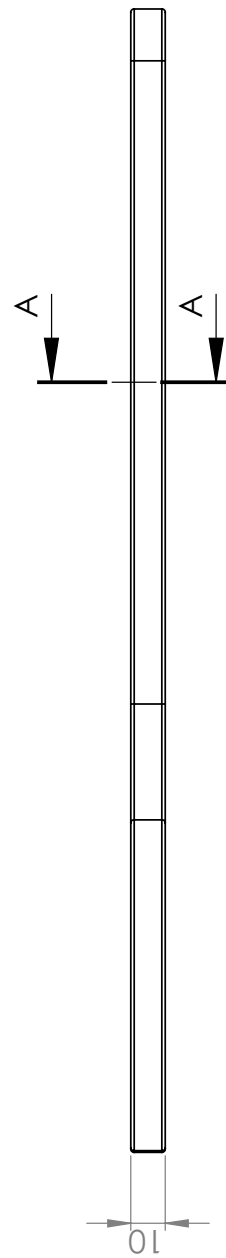
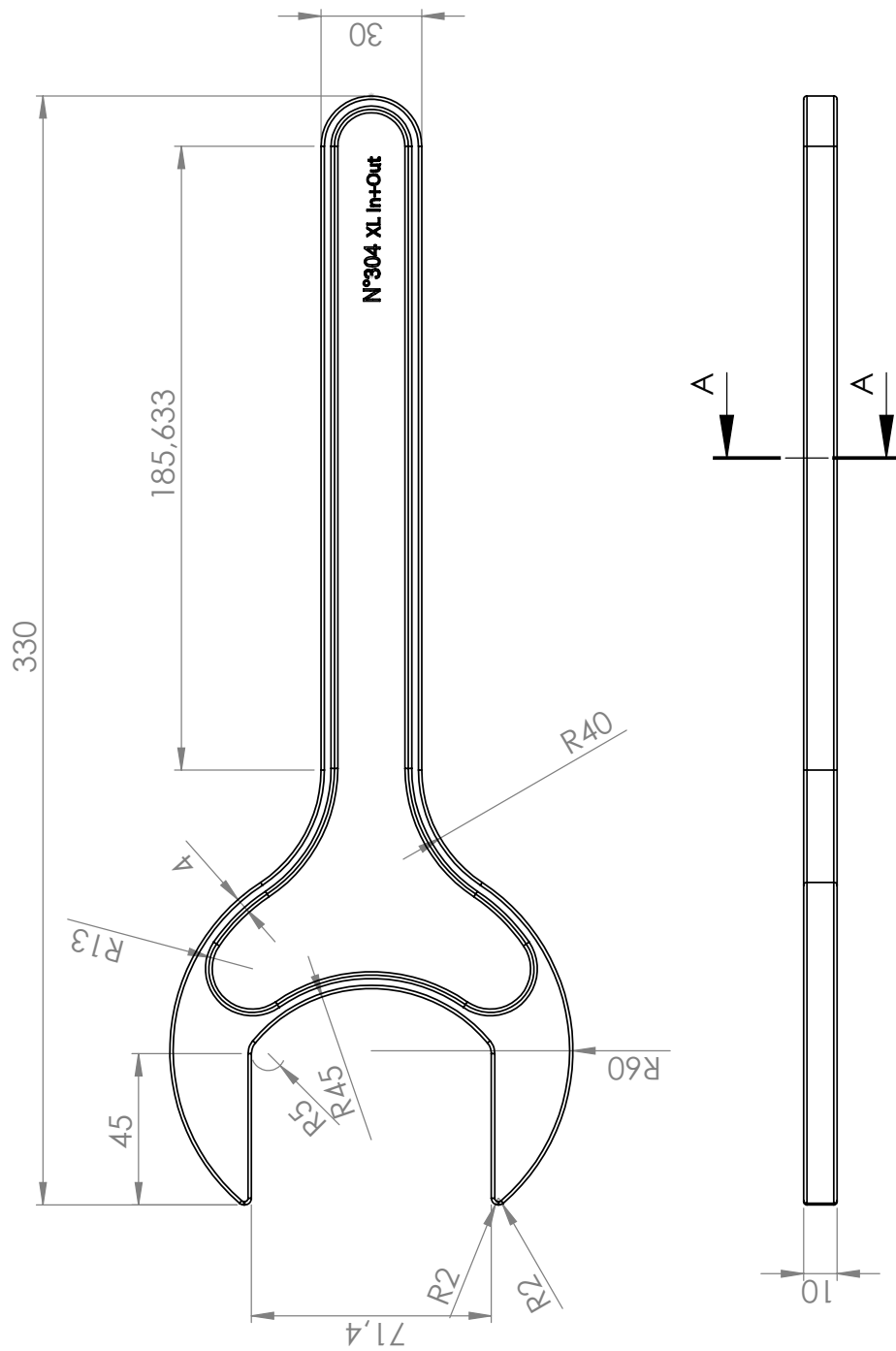
Matériaux : RUBBER

Part : ROUND STRAPPING JOINT

Date :

Rev : 1

Details : E27 ; Neopren black wire



dcw.

Name : LAMP GRAS N°304 XL

Matériaux : STEEL

Part : TOOL

Date :

Rev : 1

Details : E27 ; Neopren black wire